



040-080

**CONTENITORI CARATTERISTICHE
TECNICHE**

**ENCLOSURES
TECHNICAL DATA**

040 080





ESTETICA

La New Elfin nella realizzazione dei suoi progetti tiene in particolare conto, ovviamente oltre agli aspetti tecnici, il design e l'estetica, sempre in funzione della perfetta integrazione con le apparecchiature in cui i contenitori andranno ad essere installati. Inoltre ci sono grandi possibilità di personalizzazione dei prodotti su specifiche dei clienti.

THE AESTHETICS

New Elfin, while projecting, obviously considers all the technical aspects but also the design and the aesthetics, so as to always perfectly integrate the equipment that the enclosure will house. Moreover, there are many possibilities to customize the products according to customer's specifications.



ALLUMINIO

Contenitori robusti e leggeri adatti a tutte le applicazioni, si dividono in: **M4** collaudata serie di contenitori previsti in svariate realizzazioni. **M10** scatole dove robustezza, design, innovazione e versatilità ne caratterizzano il progetto. **M5** contenitori di grandi dimensioni, idonei per accogliere PC industriali, visualizzatori, pulpiti di comando, con spessori rilevanti, particolarmente adatti dove le caratteristiche meccaniche sono prioritarie. **Cassette di derivazione** una gamma esauriente e razionale di contenitori in grado di soddisfare gli installatori più esigenti.

ALUMINIUM

Strong and lightweight enclosures, suitable for any use; they are divided into: **M4** a tested set of enclosures manufactured in different models. **M10** where strength, innovation and versatility characterise the project. **M5** Enclosures of big dimensions, suitable to accommodate industrial PCs, display devices, control panels, with significant thicknesses, are particularly used where mechanical properties are a priority. **Junction Boxes**: a complete and rational line of enclosures capable of satisfying the most exigent installers.



ACCIAIO INOX

Una attenta analisi di applicazioni in situazioni speciali ha stimolato la New Elfin a realizzare la serie di contenitori in acciaio inox dal design particolarmente accattivante e hi-tech; questi prodotti sono particolarmente adatti all'uso nei settori alimentare, farmaceutico, chimico ecc, con caratteristiche altamente performanti.

STAINLESS STEEL

A careful analysis of applications in special situations induced New Elfin to develop this line of enclosures in stainless steel with a particularly attractive and hi-tech design; these products are particularly suitable for use in the food and beverage, pharmaceutical and chemical sectors, where high performance characteristics are required.



TERMOPLASTICO

Questa gamma prevede diversi tipi di materiale termoplastico, due tipi di altezze, una vasta scelta di formati comprendenti soluzioni con coperchi trasparenti, con operatori, e con diverse opzioni di foratura inoltre è possibile realizzare piccoli quadri per automazione con l'assistenza e la garanzia del nostro ufficio tecnico.

THERMOPLASTIC

This line provides different types of thermoplastic materials, two different heights, a large variety of sizes, including models with transparent lids, with operators and various hole options. It is possible to carry out small enclosures for automation with the help and assistance of our technical department.





CONDIZIONI AMBIENTALI

La prima considerazione da fare è in quali condizioni ambientali viene installata l'apparecchiatura, se in esterno o in interno, con la possibilità di operare in ambienti quali : industrie farmaceutiche, chimiche, alimentari, fonderie, navali, agricole, ecc.

ENVIRONMENTAL CONDITIONS

The first factor to think about is what environmental conditions are going to be where the equipment will be installed: outside or inside, and what type of industry will it be used in: pharmaceutical, chemical, food, casting, naval, agricultural, etc.



TIPOLOGIA E APPLICAZIONE

Scegliere un contenitore appropriato è una fase determinante nello sviluppo di un progetto. È necessario procedere con una indagine sistematica, valutare con metodo le variabili di applicazione: dove installiamo la nostra apparecchiatura? In quali condizioni ambientali? Quale grado di protezione deve avere? Qual'è lo spazio a disposizione? Come dovrà essere allestita? Elaborando queste informazioni si arriva a definire il prodotto più adatto alle esigenze del progetto.

TYPE AND APPLICATION

Choosing a right product is fundamental in a project development. A systematic survey and evaluation of all the application variables are required, such as where are you going to install the equipment ? In which environmental conditions will it be fitted? What protection degree? What is the available space? How will it be equipped...



DIMENSIONI

Altro passo fondamentale è stabilire in anticipo le dimensioni dello spazio disponibile all'inserimento del contenitore o dei componenti. E' evidentemente spiacevole scoprire troppo tardi che tutto il nostro lavoro è da rifare per non aver controllato con cura i dettagli del progetto.

SIZES

Another fundamental step is to find out ahead of time the dimensions of the space where the enclosure will be inserted with its components. Obviously, it is unpleasant to discover too late that you have to repeat all your work because you didn't take all the project details into account.



ACCESSORI

Stabilite le premesse fondamentali possiamo operare la nostra scelta fra le varie opzioni senza dimenticare gli accessori e i componenti che vanno ad integrarsi nel contenitore per la realizzazione del progetto.

THE ACCESSORIES

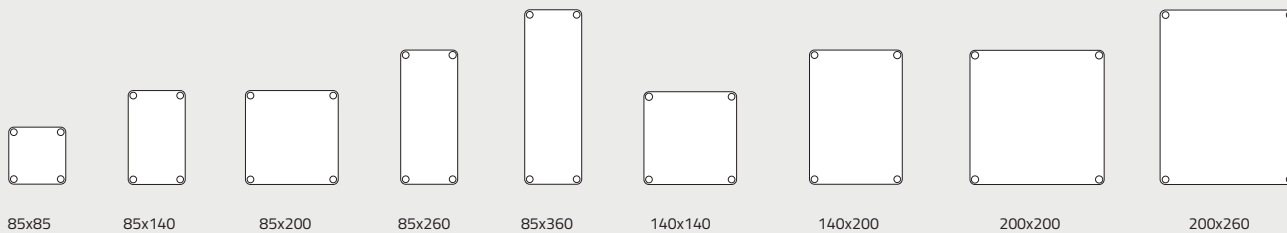
After defining all these fundamental elements, you can examine and choose among the various options, but don't forget the accessories and the components that have to be integrated in the enclosure to complete the project.

Panorama dei formati

Size overview

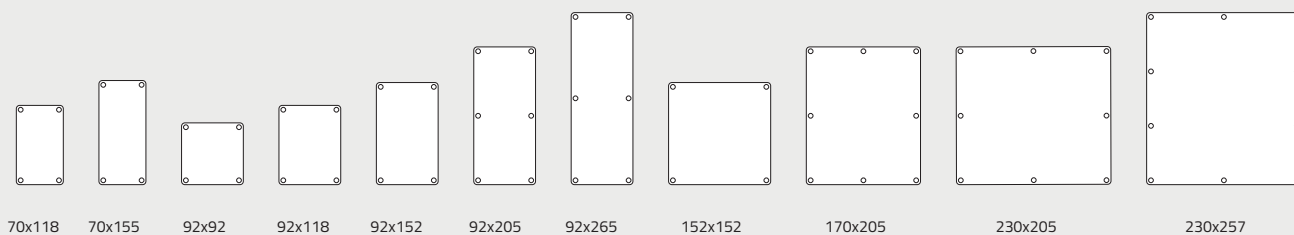
Contenitori in alluminio M10- 8 formati - più di 100 modelli

Aluminium M10 enclosures - 8 sizes - more than 100 types



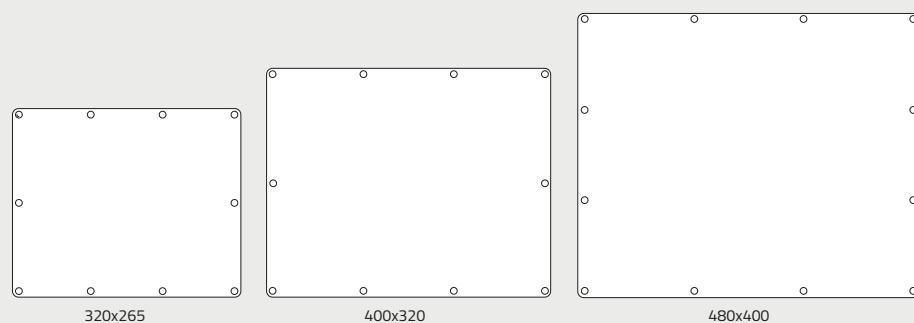
Contenitori in alluminio M4 - 11 formati - più di 240 modelli

Aluminium M4 enclosures - 11 sizes - more than 240 types



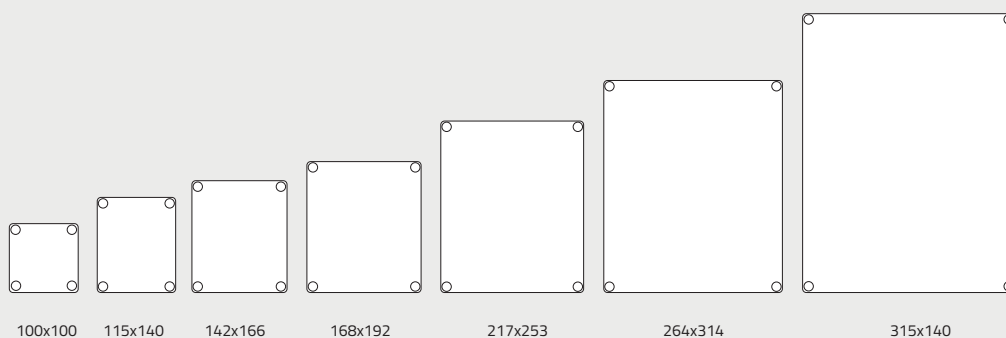
Contenitori in alluminio M5 - 3 formati

Aluminium M5 enclosures - 3 sizes



Scatole di derivazione alluminio - 7 formati - 7 modelli

Aluminium junction boxes - 7 sizes - 7 types

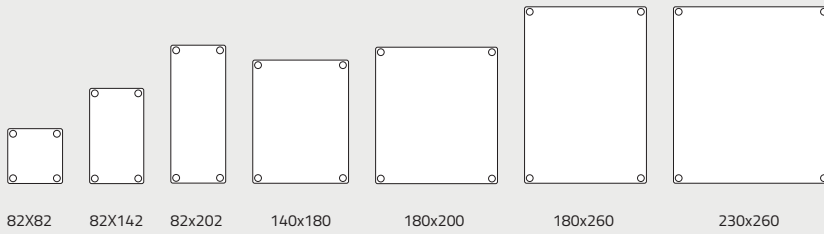


Panorama dei formati

Size overview

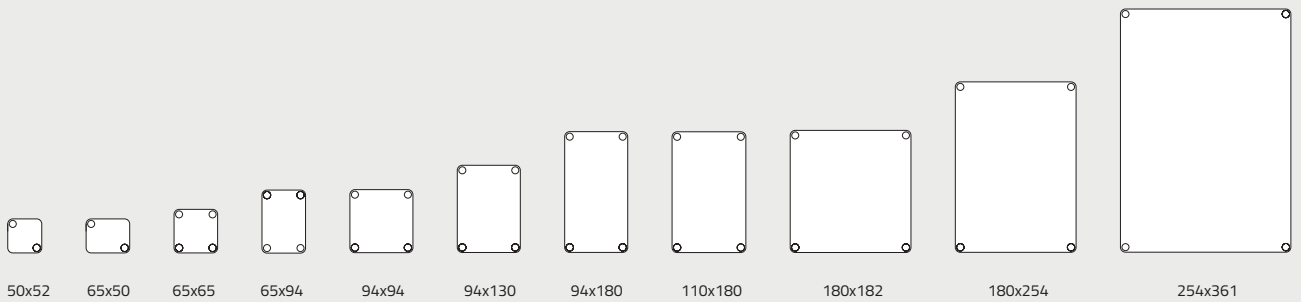
Contenitori in acciaio inox- 7 formati - più di 20 modelli

Stainless steel enclosures - 7 sizes - more than 20 types



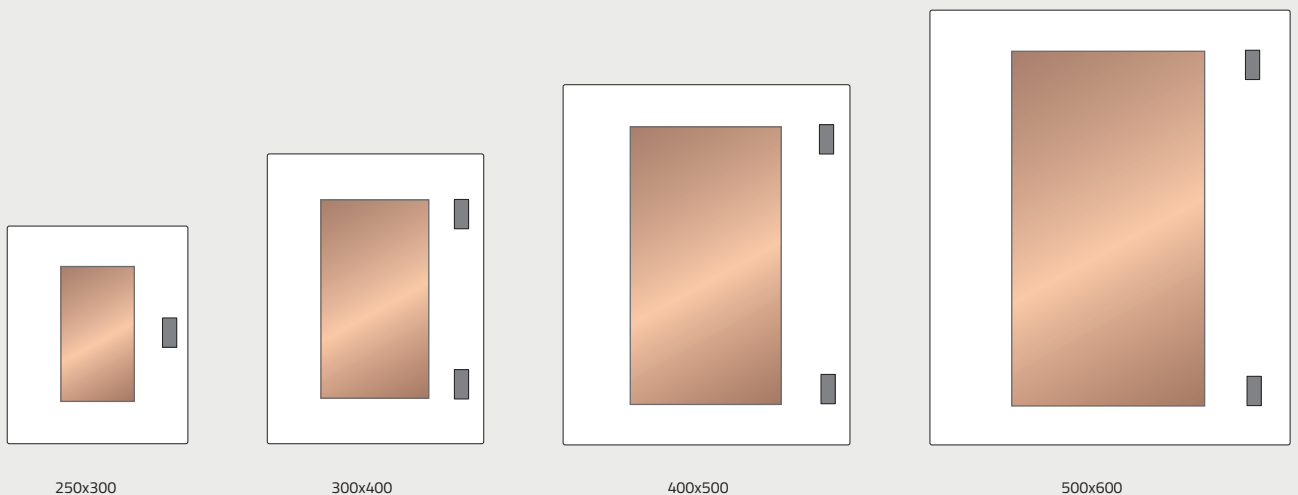
Contenitori in termoplastico - 11 formati - più di 160 modelli

Thermoplastic enclosures - 11 sizes - more than 160 types



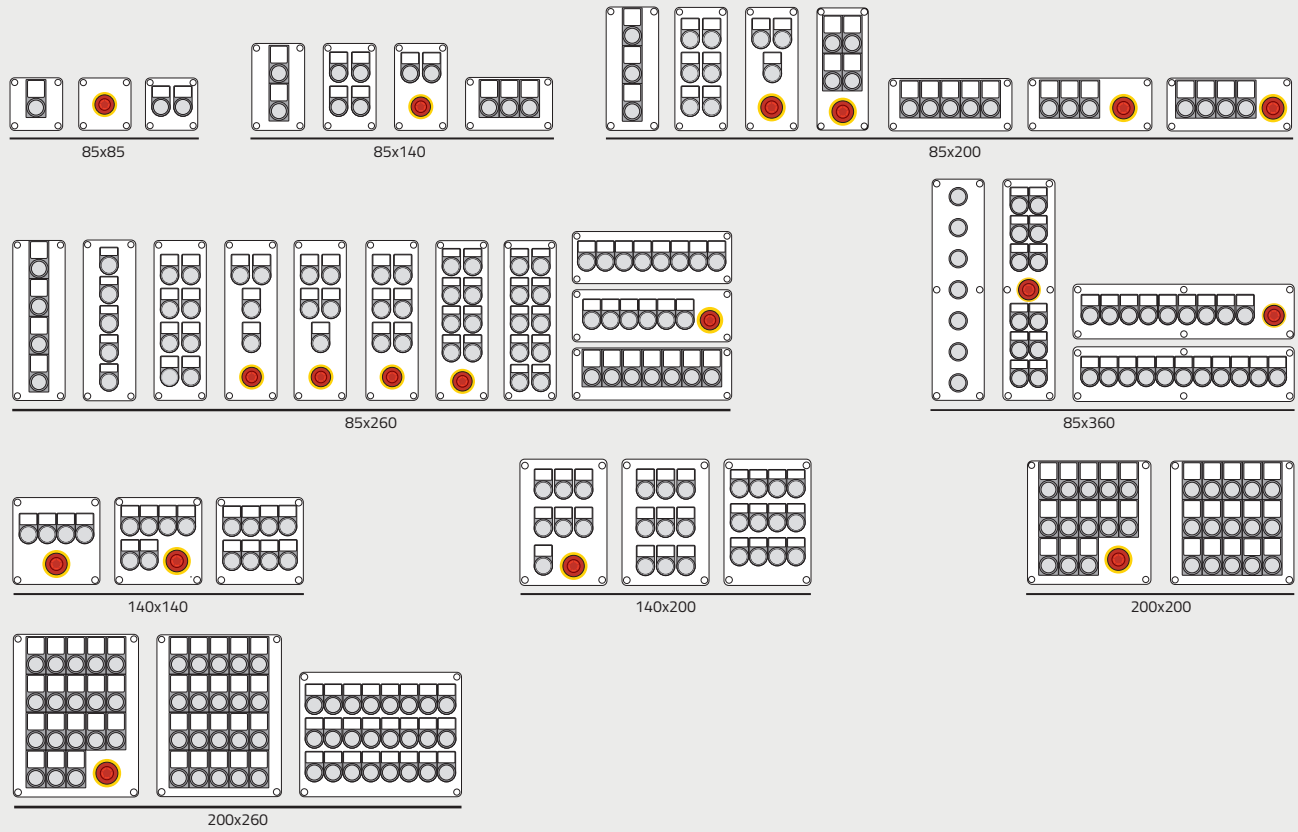
Contenitori in Poliestere - 4 formati - 8 modelli

Polyester enclosures - 4 sizes - 8 types

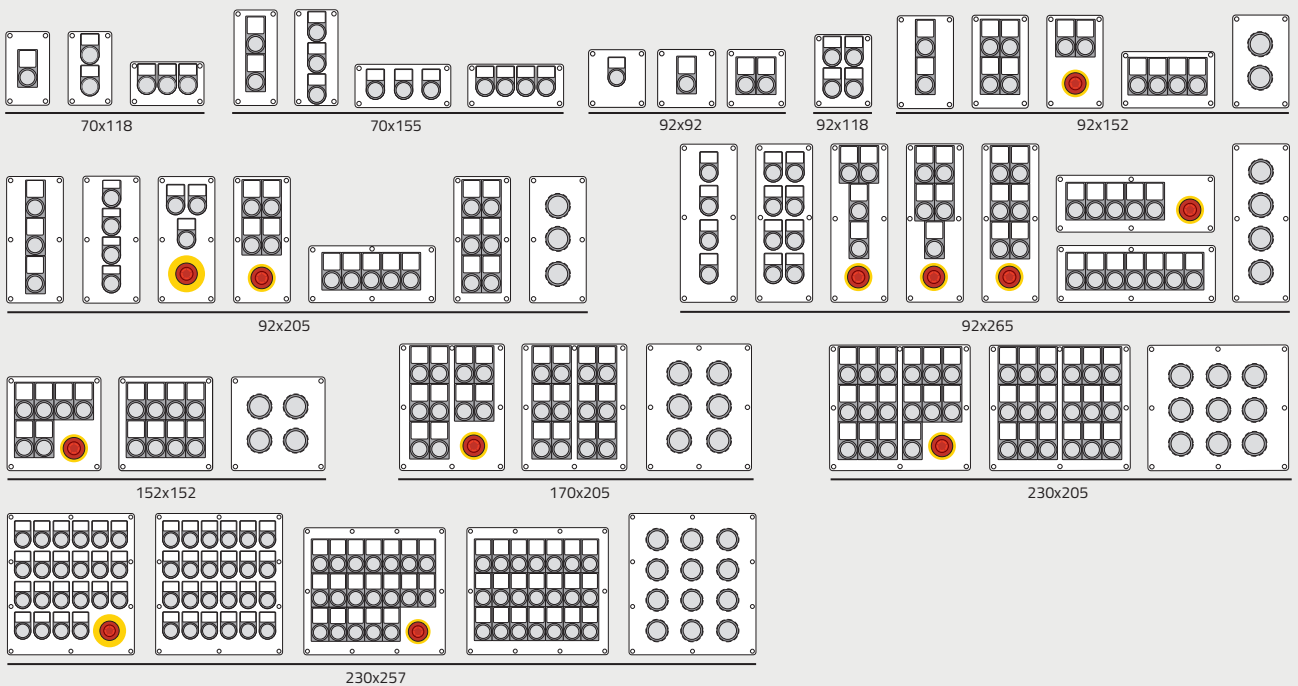


Panorama forature dei coperchi Lid hole overview

Scatole pulsantiere in alluminio M10 Aluminium push-button enclosures M10



Scatole pulsantiere in Alluminio M4 Aluminium push-button enclosures M4

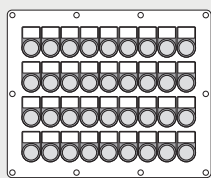


Panorama forature dei coperchi

Lid hole overview

Scatole pulsantiere in alluminio M5

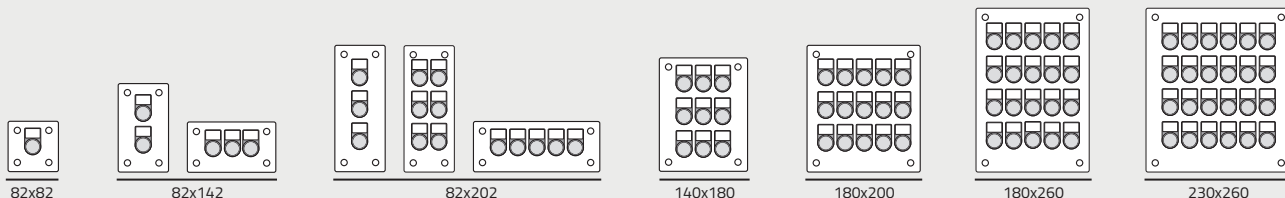
Aluminium push-button enclosures M5



320x265

Scatole pulsantiere in Acciaio inox

Stainless steel push-button enclosures



82x82

82x142

82x202

140x180

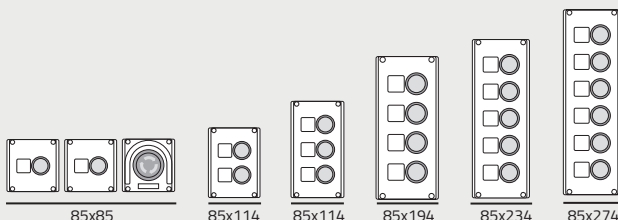
180x200

180x260

230x260

Scatole pulsantiere in termoplastico

Thermoplastic push-button enclosures



85x85

85x114

85x114

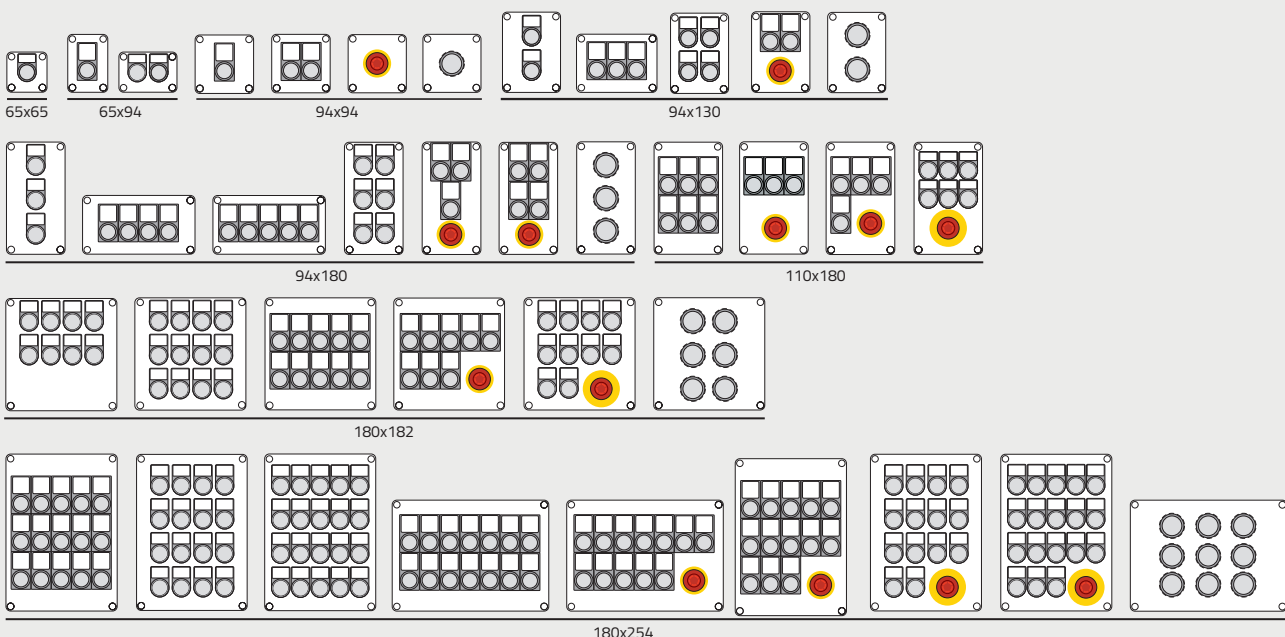
85x194

85x234

85x274

Scatole pulsantiere in termoplastico

Thermoplastic push-button enclosures



65x65

65x94

94x94

94x130

94x180

110x180

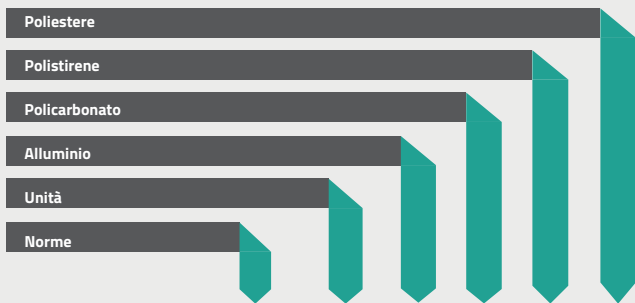
180x182

180x254

Criteria di scelta del prodotto Product selecting method

Nel momento in cui si va a scegliere il prodotto da utilizzare occorre considerare tutta una serie di criteri che vanno a definire la scelta finale. Per aiutare l'utilizzatore a formulare la scelta ideale, riportiamo qui di seguito una serie di dati fondamentali per esprimere un giudizio corretto.

When choosing the product, a series of criteria is to be considered in order to define the final selection. To help the customer in making the right choice herewith following we list a series of data necessary for a correct selection.

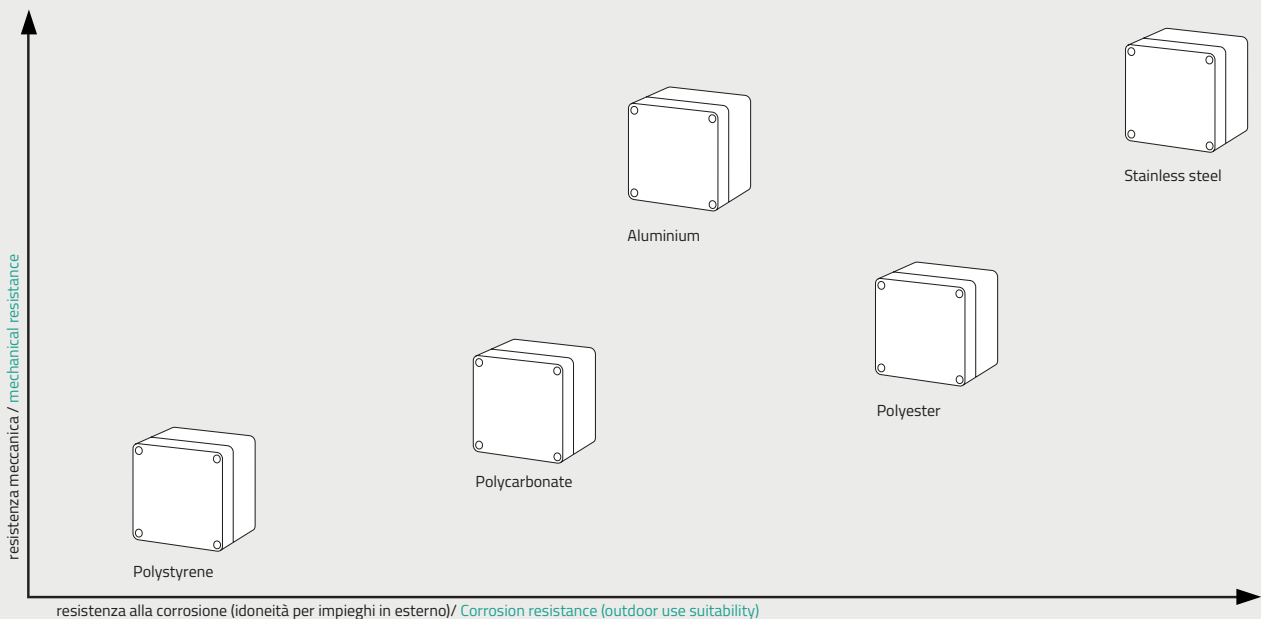


densità	DIN 53479	g/cm ³	2.65	1.2	1.06	1.8
resistenza all'urto	DIN 53453	ml/mm ²	150-300	65	60	80
resistenza	DIN 53453	ml/mm ²	90-200	20	10	4
resistenza alla trazione	DIN 53455	N/mm ²	180-300	65	43	45
allungamento a rottura	DIN 53455	%	60-90	90	20	20
modulo E (prova di flessione)	DIN 53457	N/mm ²	75.000	2.300	2.100	6.500
sollecitazione max di flessione	DIN53452	N/mm ²		95	90	100
infiammabilità	UL 94	Klasse		V2	HB	V0
resistenza lineare	DIN 53482	Ω x cm		10 ¹⁵	10 ¹³	3x10 ¹⁴
resistenza superficiale	DIN 53482	Ω		≥10 ¹⁵	2x10 ¹⁴	>0 ¹²
rigidità dielettrica	DIN53481	kV/mm		25-40	24	25-40
conducibilità termica(20°C)	DIN 52612	W/mK	120/160	0,21	0,18	0,25
conducibilità elettrica		m/Ωmm ²	15-22			

density	DIN 53479	g/cm ³	2.65	1.2	1.06	1.8
impact resistance	DIN 53453	ml/mm ²	150-300	65	60	80
resistance	DIN 53453	ml/mm ²	90-200	20	10	4
traction resistance	DIN 53455	N/mm ²	180-300	65	43	45
ultimate elongation	DIN 53455	%	60-90	90	20	20
E modulus (bending test)	DIN 53457	N/mm ²	75.000	2.300	2.100	6.500
max sollicitation of bending	DIN53452	N/mm ²		95	90	100
flammability	UL 94	Klasse		V2	HB	V0
linear resistance	DIN 53482	Ω x cm		10 ¹⁵	10 ¹³	3x10 ¹⁴
superficial resistance	DIN 53482	Ω		≥10 ¹⁵	2x10 ¹⁴	>0 ¹²
dielectric strength	DIN53481	kV/mm		25-40	24	25-40
thermal conductivity(20°C)	DIN 52612	W/mK	120/160	0,21	0,18	0,25
electric conductivity		m/Ωmm ²	15-22			

Nel grafico sottostante si ha una visione d'insieme delle possibilità di impiego dei vari materiali in funzione di sollecitazioni meccaniche e condizioni ambientali sfavorevoli.

The graph below shows a general overview of the materials that can be used depending on mechanical stresses and unfavourable environmental conditions.



Gradi di protezione Protection ratings

GRADI DI PROTEZIONE IP (IEC 529, EN 60529-4, CEI 70-1 ed. 11/92)

La tabella indica i gradi di protezione secondo le norme CEI 70-1 ed 11/92.

I gradi sono identificati dalla sigla IP seguita da due cifre alle quali possono essere aggiunte due lettere indicanti il grado di protezione contro le persone o altre caratteristiche. Esiste una variazione nell'applicazione dei gradi 7 e 8 relativi alla penetrazione dei liquidi, infatti non sempre questi gradi sottointendono l'idoneità anche per i gradi inferiori (che si ha invece dal grado IP x 4 verso i livelli inferiori). GRADI DI PROTEZIONE CONTRO GLI IMPATTI (PROVA EH)

Questa classificazione dimostra il livello accettabile di robustezza, nell'ambito della stima della sicurezza di un prodotto, ed è destinata principalmente alle prove su prodotti elettromeccanici.



1ª CIFRA penetrazione dei solidi

0	Non protetto	
1	Protetto contro corpi solidi di dimensioni superiori a 50mm di Ø	
2	Protetto contro corpi solidi di dimensioni superiori a 12mm di Ø	
3	Protetto contro corpi solidi di dimensioni superiori a 2,5mm di Ø	
4	Protetto contro corpi solidi di dimensioni superiori a 1mm di Ø	
5	Protetto contro la polvere	
6	Totalmente protetto contro la polvere	

2ª CIFRA penetrazione dei liquidi

0	Non protetto	
1	Protetto contro la caduta verticale di gocce d'acqua	
2	Protetto contro la caduta di gocce d'acqua con inclinazione massima di 15°	
3	Protetto contro la pioggia con inclinazione massima di 60°	
4	Protetto contro gli spruzzi d'acqua	
5	Protetto contro i getti d'acqua con lanci da tutte le direzioni	
6	Protetto contro le ondate	
7	Protetto contro gli effetti dell'immersione	
8	Protetto contro gli effetti dell'immersione prolungata	

Protezione contro gli impatti meccanici esterni

Secondo CEI EN 50102: 1996-05; CEI EN 60068-2-7-5: 1998-09 standards

IK00	Non protetto	
IK01	Protetto contro l'energia d'urto 0,15 J	
IK03	Protetto contro l'energia d'urto 0,35 J	
IK05	Protetto contro l'energia d'urto 0,7 J	
IK06	Protetto contro l'energia d'urto 1 J	
IK07	Protetto contro l'energia d'urto 2 J	
IK08	Protetto contro l'energia d'urto 5 J	
IK09	Protetto contro l'energia d'urto 10 J	
IK10	Protetto contro l'energia d'urto 20 J	

LETTERA AGGIUNTIVA

Lettera opzionale che descrive la protezione delle persone. Utilizzate solamente se la protezione contro l'accesso a parti pericolose è superiore a quella indicata dalla prima cifra, o se indica solo la protezione contro l'accesso a parti pericolose e la prima cifra è sostituita da una X.

- A** Protetto contro l'accesso contro il dorso della mano
- B** Protetto contro l'accesso con dito
- C** Protetto contro l'accesso con un attrezzo
- D** Protetto contro l'accesso con un filo



Gradi di protezione Protection ratings

IP PROTECTION RATINGS (IEC 529, EN 60529-4, CEI 70-1 ed. 11/92)

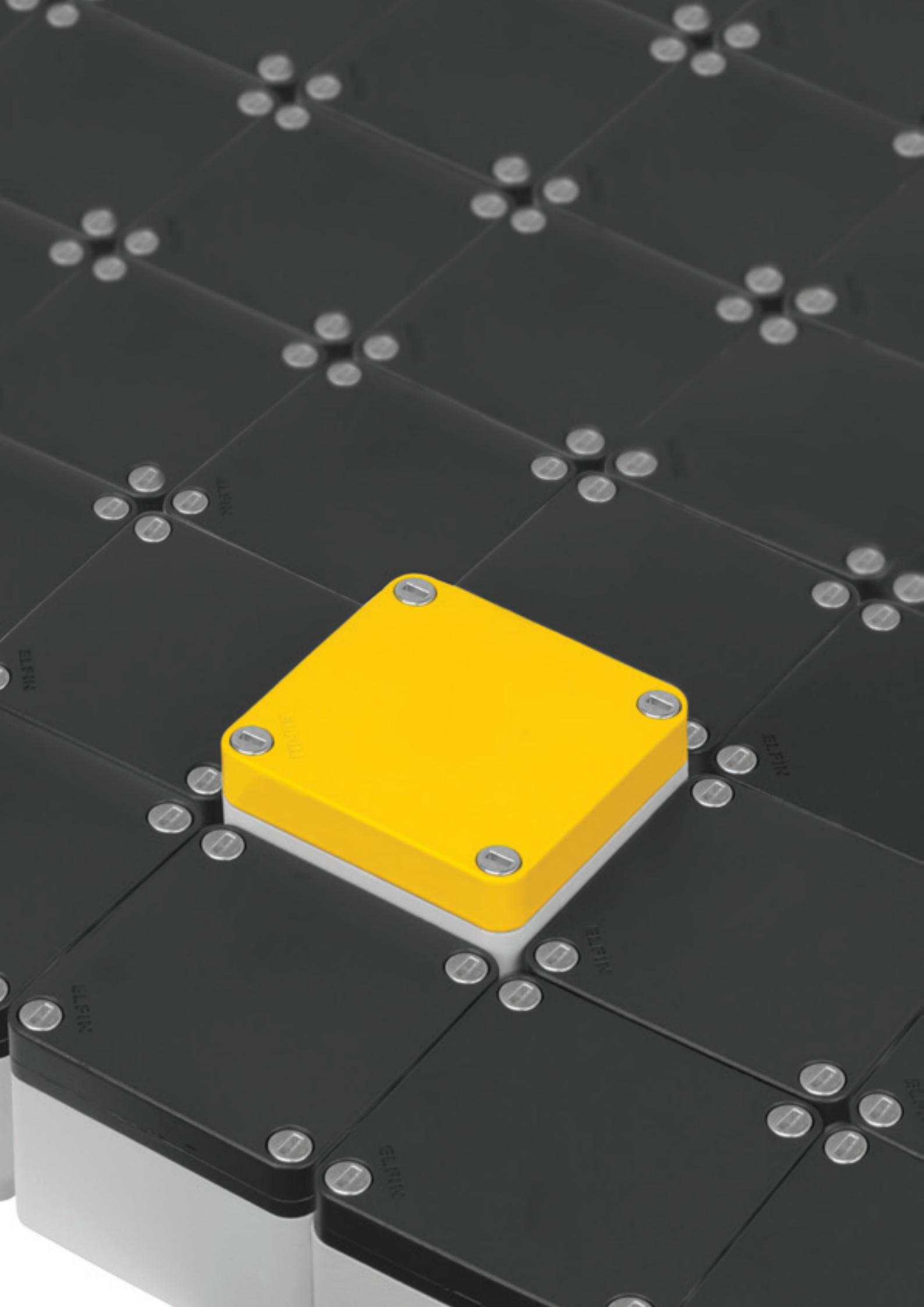
The table below shows Ingress protection ratings according to CEI-70-1 ed. 11/92 standards. The ratings are identified by the IP code followed by two digits to which two letters may be added indicating the protection rating against persons or other characteristics. There is a variation in application of rating 7 and 8 referring to penetration of liquids. These ratings do not always imply suitability also for lower ratings (which occurs from rating IP x 4 rating towards lower levels). **IMPACT PROTECTION RATING(EH TEST)**

These ratings indicate the acceptable sturdiness according to the product safety evaluation a product and apply in particular to tests run on electromechanical products.



1 st DIGIT penetration of solids		2 nd DIGIT penetration of liquids		Protection against impacts <small>According to CEI EN 50102: edition 1996-05; CEI EN 60068-2-7-5: edition 1998-09 standards</small>	
0	Not protected	0	Not protected	IK00	Not protected
1	Protected against solid bodies with a diameter of more than 50 mmØ	1	Protected against vertically falling drops	IK01	Protected against impact energy 0,15 J
2	Protected against solid bodies with a diameter of more than 12mmØ	2	Protected against drops at an angle of up to 15° from the vertical	IK03	Protected against impact energy 0,35 J
3	Protected against solid bodies with a diameter of more than 2,5 mmØ	3	Protected against rain at angle of up to 60° from the vertical	IK05	Protected against impact energy 0,7 J
4	Protected against solid bodies with a diameter of more than 1 mm Ø	4	Protected against splashes of water	IK06	Protected against impact energy 1 J
5	Protected against dust	5	Protected against jets of water from any direction	IK07	Protected against impact energy 2 J
6	Totally protected against dust	6	Protected against waves	IK08	Protected against impact energy 5J
ADDITIONAL LETTER <small>Optional letter indicating the protection rating against persons. To be used only if the protection against access to hazardous parts is above those indicated by the first digit or if only protection against access to hazardous parts is indicated and the first digit is replaced by an X.</small>		7	Protected against the effects of immersion	IK09	Protected against impact energy 10 J
A	Protected against access with the back of the hand	8	Protected against the effects of long term immersion	IK10	Protected against impact energy 20 J
B	Protected against access with finger				
C	Protected against access with tool				
D	Protected against access with a wire				





040

**SCATOLE E CASSETTE
PULSANTIERE IN METALLO**

**METAL PUSH-BUTTON
BOXES, ENCLOSURES**

Contenitori in alluminio

Aluminium enclosures

Caratteristiche tecniche

Materiale custodia	Fusione in lega di alluminio Al Si 11 CU 2
Serraggi	<p>Contenitori M10: chiusura coperchi viti M10, testa cilindrica cava cacciavite, lega pressofusa zincata</p> <p>Contenitori M4: chiusura coperchi viti M4 testa cilindrica impronta croce Phillips PH2, acciaio inox AISI 304</p> <p>Contenitori M5: chiusura coperchi viti M5 testa cilindrica esagono incassato, acciaio inox AISI 304 Versione con piastra viti M4 testa bombata esagono incassato, acciaio AISI 304</p> <p>Scatole di derivazione: chiusura coperchi viti M5, testa svasata impronta croce, acciaio AISI 304</p>
Guarnizioni	<p>Contenitori M10: gomma nitrilica stampata</p> <p>Contenitori M4/M5: gomma sughero</p> <p>Scatole di derivazione: gomma EPDM iniettata</p>
Colorazioni	<p>Contenitori M10/M5: coperchio: grigio RAL 7016 testurizzato scatola: grigio RAL 7035 testurizzato</p> <p>Contenitori M4: coperchio: grigio RAL 7035 scatola: grigio RAL 7035 testurizzato</p> <p>Scatole di derivazione: coperchio: grigio RAL 7040 goffrato scatola: grigio RAL 7040 goffrato</p>
Grado di protezione	IP66 - CEI EN 60529
Limiti di temperatura	-40° ÷ +100° C
Resistenza alla corrosione	La resistenza alla corrosione è influenzata dalla percentuale di rame contenuto nella lega di alluminio: a una minore percentuale di rame corrisponde una maggiore resistenza alla corrosione. I nostri contenitori sono prodotti con la lega Al Si 12, DIN 1725 e contiene lo 0,05 ÷ 0,1% di rame, quindi molto resistenti alla corrosione.
Trattamenti di protezione	I nostri contenitori vengono trattati con sgrassatura e lavaggio con acqua ionizzata, cromatura a base di bagni galvanici di acido cromatico e verniciatura con vernici epossidiche poliuretatiche
Procedimenti di fusione	<p>PF- Pressofusione: dal formato 70x118 al 152x152(M4) e dal formato 85x85 al 200x260 (M10) - superficie piana, grado di tolleranza dimensionale ± 0,35 DIN 1688, parte 4, spessori medi 2 ÷ 2,5mm.</p> <p>FC- Fusione in conchiglia: dal formato 170x205 al 400x480 - superficie granulata leggermente ruvida, grado di tolleranza dimensionale ± 1,2 DIN 1688, parte 3, spessori medi 3,5 ÷ 4mm</p>

Caratteristiche meccaniche

	GD-AISi11CU2 pressofusione	GK-AISi11CU2 fus. conchiglia
Densità g/cm ²	2,65	2,65
Limite alla trazione N/mm ²	120-180	80-110
Res. alla trazione N/mm ²	200-280	180-240
Tensione di rottura %	1-3	6-12
Durezza Brinell HB	60-80	50-60
Modulo E 10 ⁻⁶ /K	20-23	20-23
Resistenza elettrica m /mm ²	17-23	17-27
Conducibilità termica W/mK	150-170	150-170
Resistenza al calore °C	300	300
Resistenza al freddo °C	-100	-100

Technical data

Housing material	Al Si 11 CU 2 aluminium alloy casting
Fasteners	<p>M10 enclosures: lid closing with M10 screws, slotted cheese head, zinc alloy die-casting</p> <p>M4 enclosures: lid closing with M4 screws, Phillips PH2 cross recessed pan head, AISI 304 stainless steel</p> <p>M5 enclosures: lid closing with M5 screws, hexagon socket head cap AISI 304 stainless steel Model with plate: M4 screws, hexagon socket button head, AISI 304 steel</p> <p>Junction boxes: lid closing with M5 screws, Cross recessed countersunk head, AISI 304 steel</p>
Gaskets	<p>M10 enclosures: nitrile rubber, molded</p> <p>M4/M5 enclosures: rubber cork</p> <p>Junction boxes: EPDM rubber, injection molded</p>
Colours	<p>M10/M5 enclosures: lid: RAL 7016 grey, textured finish enclosure: RAL 7035 grey, textured finish</p> <p>M4 enclosures: lid: RAL 7035 grey enclosure: RAL 7035 grey, textured finish</p> <p>Junction boxes: lid: RAL 7040 grey, embossed finish enclosure: RAL 7040 grey, embossed finish</p>
Protection degree	IP66 - CEI EN 60529
Temperature range	-40° ÷ +100° C
Corrosion resistance	The corrosion resistance is affected by the percentage of copper in the aluminium alloy: the less the copper percentage the higher its resistance to corrosion. Our enclosures are made of Al Si 12 alloy, DIN 1725 and contain 0.05 ÷ 0.1% copper, thus extremely corrosion resistant.
Protective treatments	Our enclosures are degreased and washed with ionized water, chrome-plated in galvanic baths of chromic acid and painted with epoxy polyurethane paints
Metal casting methods	<p>PF- Die casting: from size 70x118 to 152x152 (M4) and from size 85x85 to 200x260 (M10) - flat surface, dimensional tolerance ± 0.35 DIN 1688, part 4, average thickness 2÷2.5 mm</p> <p>FC- Shell molding: from sizes 170x205 to 400x480 - coarse-grained surface, dimensional tolerance ±1.2 DIN 1688, part 3, average thickness 3.5÷ 4 mm.</p>

Mechanical features

	GD-AISi11CU2 die casting	GK-AISi11CU2 shell molding
Density g/cm ²	2,65	2,65
Tensile strength N/mm ²	120-180	80-110
Ult.tensile strength N/mm ²	200-280	180-240
Breaking strength	1-3	6-12
Brinell hardness HB	60-80	50-60
E modulus 10 ⁻⁶ /K	20-23	20-23
Electrical resistivity m /mm ²	17-23	17-27
Thermal conductivity	150-170	150-170
Heat resistance	300	300
Cold resistance	-100	-100



Esecuzioni speciali

Special versions

CONTENITORE IN VERSIONE NEUTRA

Per la serie alluminio vi è la possibilità di fornire diversi formati nella versione grezza per permettere agli utilizzatori di autogestire la realizzazione del contenitore sia per speciali applicazioni con lavorazioni a disegno, sia per verniciature personalizzate per integrare esteticamente e tecnicamente la cassetta nel complessivo della macchina dove va inserita.

CONTENITORE IN VERSIONE LUCIDA

Questo speciale trattamento è realizzato tramite diverse fasi di lucidatura e pallinatura con sfere metalliche. Conferisce alla cassetta una superficie liscia e speculare, ideale per l' utilizzo in ambienti di produzione alimentare o farmaceutica, comunque in condizioni non corrosive per l'alluminio. In questa versione gli accessori di serie e le viti di serraggio sono in acciaio inox. Per richiedere questa versione è necessario inserire la lettera "B" al fondo del codice standard (solo per la serie alluminio M4 senza fori, per una esatta verifica della possibile realizzazione chiedere conferma alla nostra organizzazione di vendita).

RICAMBI

Sono fornibili parti di ricambio dei contenitori quali coperchi, guarnizioni, fondelli e viti (solo per la serie alluminio M4, per una esatta verifica della possibile realizzazione chiedere conferma alla nostra organizzazione di vendita).

VERNICIATURE SPECIALI

La nostra organizzazione commerciale può valutare richieste di contenitori con verniciature speciali, garantendo gli standard qualitativi di un normale prodotto di serie.

UNPAINTED ENCLOSURES

Aluminium enclosures are available unpainted in different sizes to allow the users to carry out machinings on their own for special applications or for customized paintings so that the enclosure can match aesthetically and technically the machine it will be fitted to.

MIRROR POLISHED ENCLOSURES

This special treatment includes various polishing and shot-blasting steps and provides the enclosure with a smooth reflective surface, ideal for the food or pharmaceutical manufacturing facilities, hence in non-corrosive conditions for the aluminium. For this model, the standard accessories and the clamping screws are made of stainless steel. To request this model, the letter "B" is to be indicated at the end of any standard code (for the aluminium M4 sizes with no holes only contact our Sales Department to check for feasibility).

SPARE PARTS

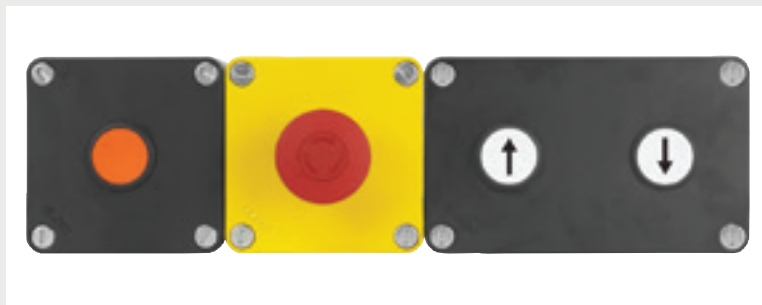
Spare parts such as lids, gaskets, boxes and screws are available (for the aluminium M4 size only contact our Sales Department to check for feasibility).

SPECIAL PAINTINGS

Our Sales Department is able to assess requests for enclosures with special paintings, complying with the same high quality standards as a normal serial product.

Scatole in alluminio M10 Aluminium enclosures M10

040



Modularità

Modularity



Disponibili in due altezze

Available in two heights



Esempi di personalizzazione

Examples of customization



Fornibile senza verniciatura

Available unpainted



Personalizzabile in diversi colori

Customizable in different colours



Scatole in alluminio M10 Aluminium enclosures M10



Kit di guarnizione
imperdibilità viti

Set of captive screws



Lavorazioni personalizzate

Customized machinings



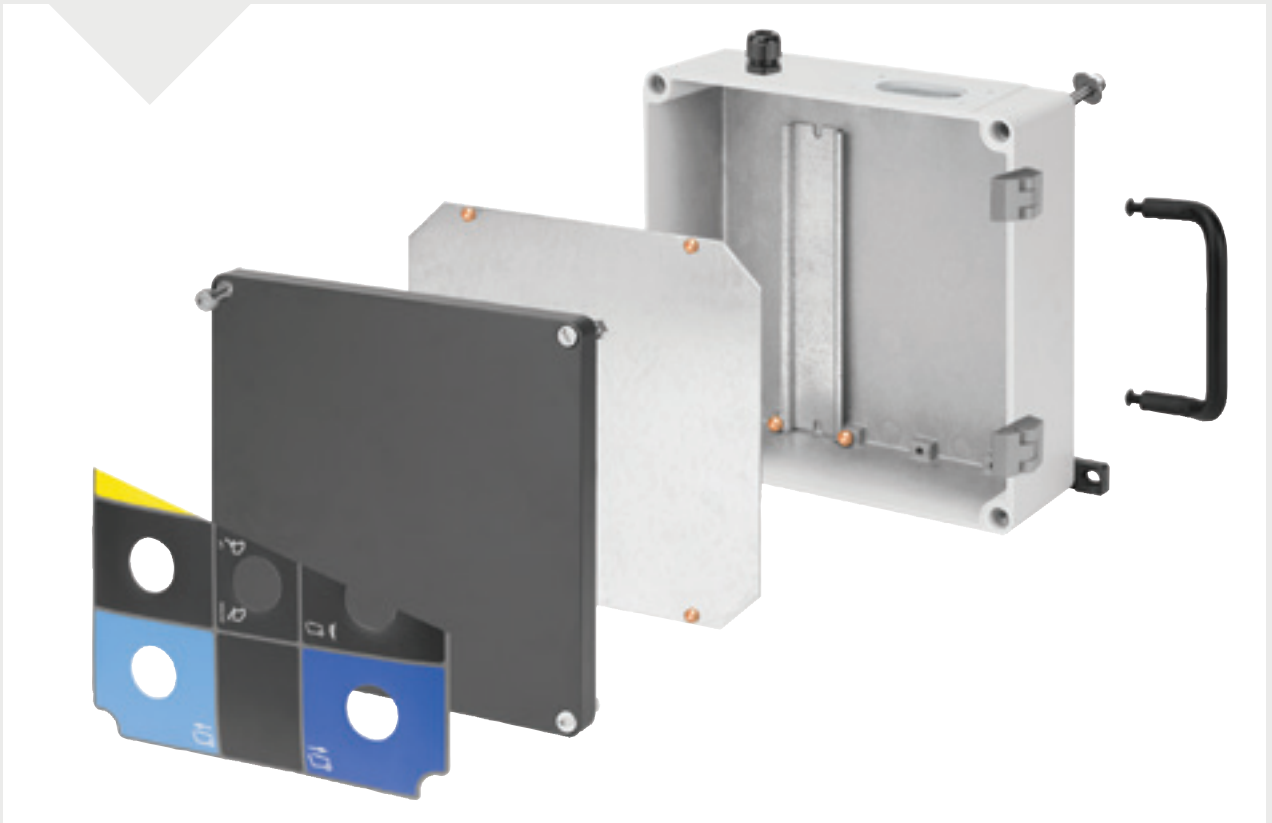
Kit di fissaggio con prigionieri

Fixing kit with studs



Kit di cerniere

Set of hinges



Viti di serraggio

Clamping screws



Kit di staffe di fissaggio

Set of mounting brackets



Etichetta personalizzata
plastificata

Customized legend plate,
plastic coated

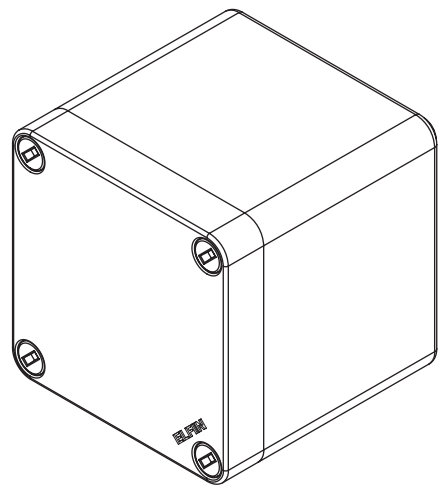
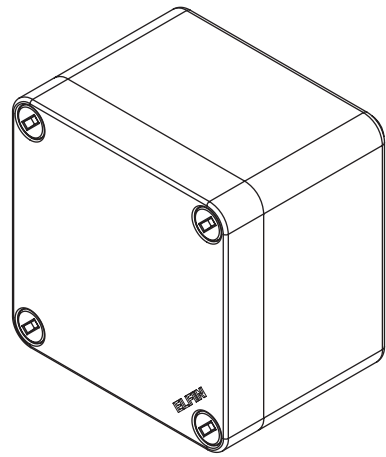
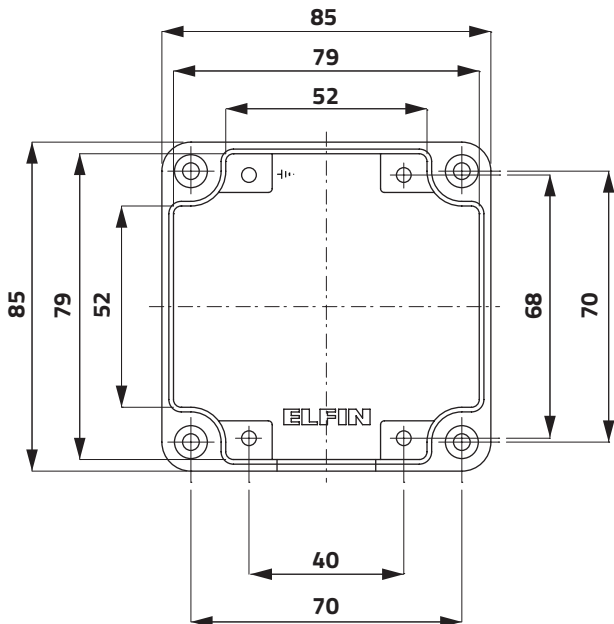
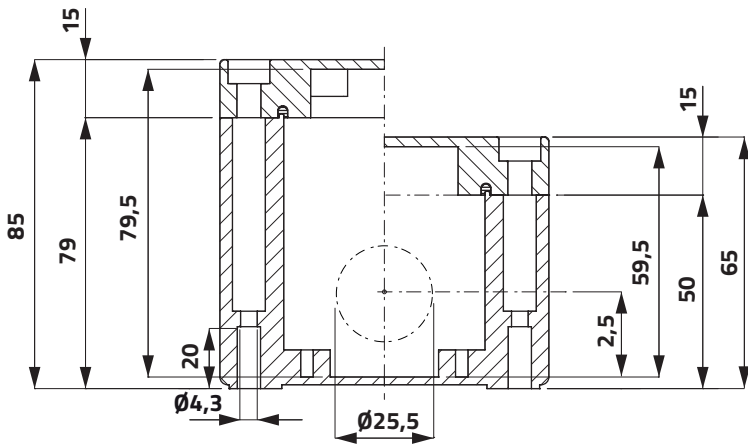
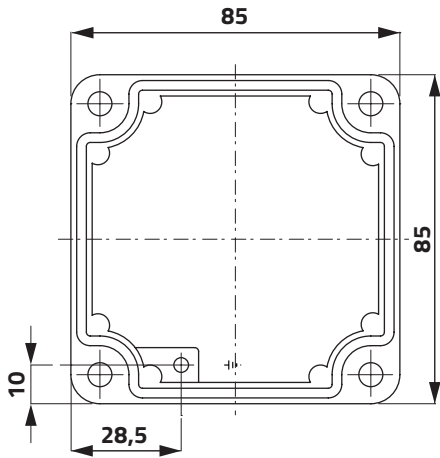


La guarnizione garantisce
protezione IP66

A sealing gasket assures
IP66 protection

Scatole in alluminio M10 85x85mm

Aluminium enclosures M10 85x85mm

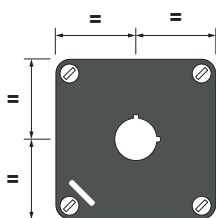


Scatole in alluminio M10 85x85mm Aluminium enclosures M10 85x85mm



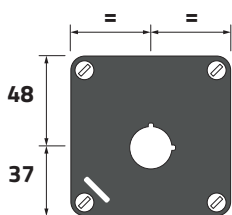
Coperchio senza fori / Undrilled lid

	h	g	cod
Senza entrata cavo / No cable entry	65	385	040C0808-6
Senza entrata cavo / No cable entry	85	445	040C0808-8
Con entrata cavo / With cable entry	65	381	040C0808-6E
Con entrata cavo / With cable entry	85	441	040C0808-8E
Grezza, cieca / Unpainted, no cable entry	65	385	040C0808-6N
Grezza, cieca / Unpainted, no cable entry	85	445	040C0808-8N



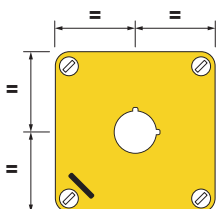
Coperchio con 1 foro Ø 22mm / 1-hole lid Ø 22mm

Senza entrata cavo / No cable entry	65	382	040C0808-6P1C
Senza entrata cavo / No cable entry	85	442	040C0808-8P1C
Con entrata cavo / With cable entry	65	378	040C0808-6EP1C
Con entrata cavo / With cable entry	85	438	040C0808-8EP1C



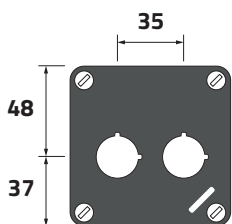
Coperchio con 1 foro Ø 22mm / 1-hole lid Ø 22mm

Senza entrata cavo / No cable entry	65	382	040C0808-6P1
Senza entrata cavo / No cable entry	85	442	040C0808-8P1
Con entrata cavo / With cable entry	65	378	040C0808-6EP1
Con entrata cavo / With cable entry	85	438	040C0808-8EP1



Coperchio giallo con 1 foro Ø 22mm / 1-hole yellow lid Ø 22mm

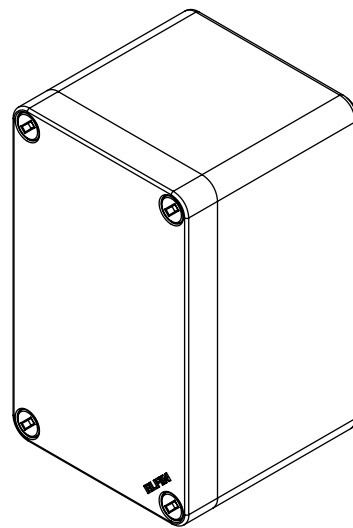
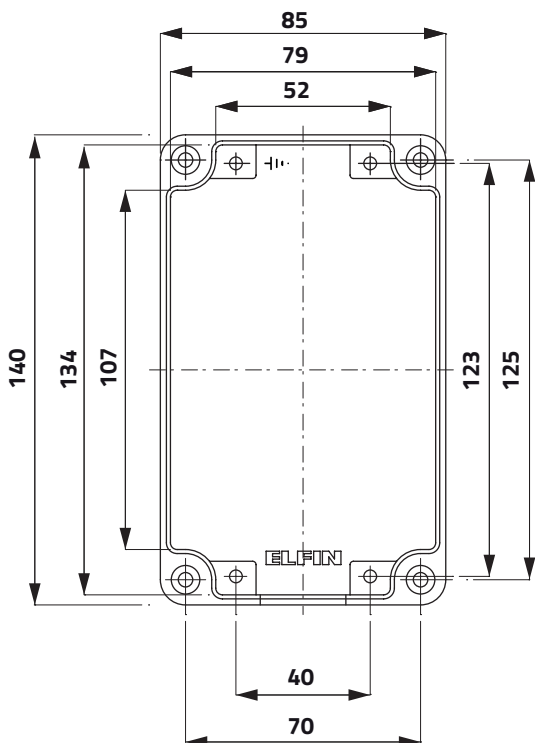
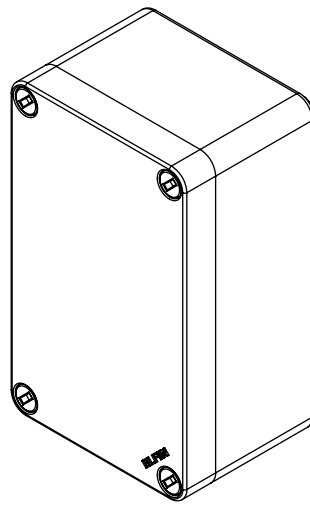
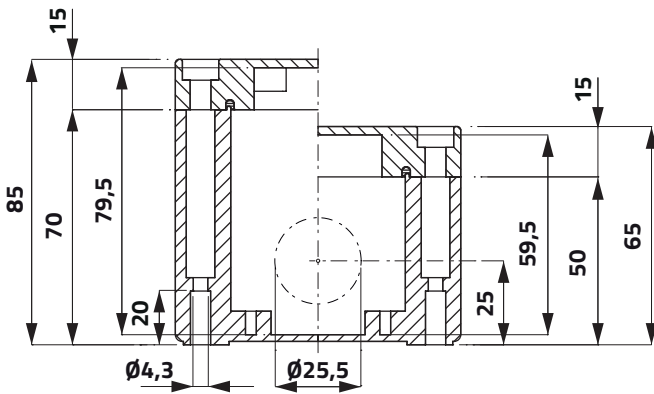
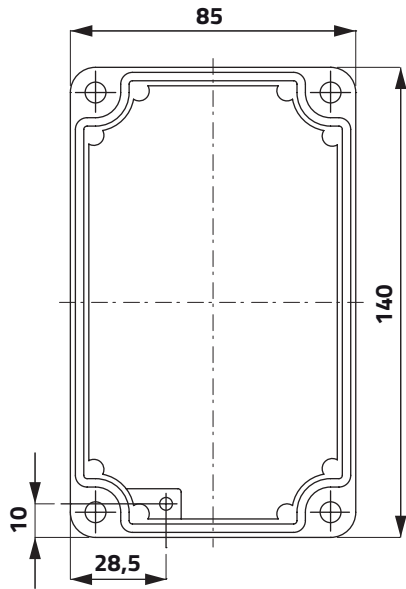
Senza entrata cavo / No cable entry	65	382	040C0808-6GP1
Senza entrata cavo / No cable entry	85	442	040C0808-8GP1
Con entrata cavo / With cable entry	65	378	040C0808-6EGP1
Con entrata cavo / With cable entry	85	438	040C0808-8EGP1



Coperchio con 2 fori Ø 22mm / 2-hole lid Ø 22mm

Senza entrata cavo / No cable entry	65	380	040C0808-6P2
Senza entrata cavo / No cable entry	85	440	040C0808-8P2
Con entrata cavo / With cable entry	65	376	040C0808-6EP2
Con entrata cavo / With cable entry	85	436	040C0808-8EP2

Scatole in alluminio M10 85x140mm Aluminum enclosures M10 85x140mm



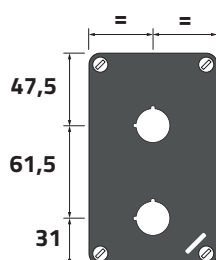
Scatole in alluminio M10 85x140mm Aluminium enclosures M10 85x140mm



h g cod

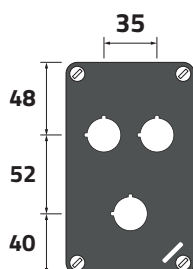
Coperchio senza fori / Undrilled lid

Senza entrata cavo / No cable entry	65	516	040C0814-6
Senza entrata cavo / No cable entry	85	624	040C0814-8
Con entrata cavo / With cable entry	65	512	040C0814-6E
Con entrata cavo / With cable entry	85	620	040C0814-8E
Grezza, cieca / Unpainted, no cable entry	65	516	040C0814-6N
Grezza, cieca / Unpainted, no cable entry	85	624	040C0814-8N



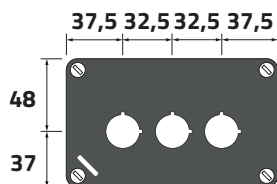
Coperchio con 2 fori Ø 22mm / 2-hole lid Ø 22mm

Senza entrata cavo / No cable entry	65	511	040C0814-6P2
Senza entrata cavo / No cable entry	85	619	040C0814-8P2
Con entrata cavo / With cable entry	65	517	040C0814-6EP2
Con entrata cavo / With cable entry	85	615	040C0814-8EP2



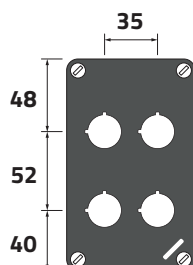
Coperchio con 3 fori Ø 22mm / 3-hole lid Ø 22mm

Senza entrata cavo / No cable entry	65	508	040C0814-6P3C
Senza entrata cavo / No cable entry	85	616	040C0814-8P3C
Con entrata cavo / With cable entry	65	504	040C0814-6EP3C
Con entrata cavo / With cable entry	85	612	040C0814-8EP3C



Coperchio con 3 fori Ø 22mm / 3-hole lid Ø 22mm

Senza entrata cavo / No cable entry	65	508	040C0814-6P3L
Senza entrata cavo / No cable entry	85	616	040C0814-8P3L
Con entrata cavo / With cable entry	65	504	040C0814-6EP3L
Con entrata cavo / With cable entry	85	612	040C0814-8EP3L

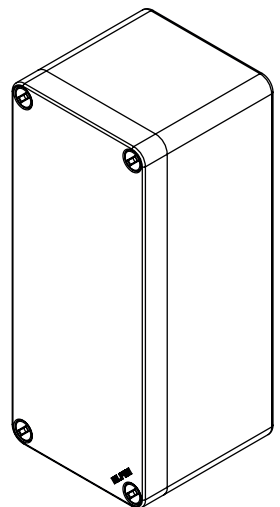
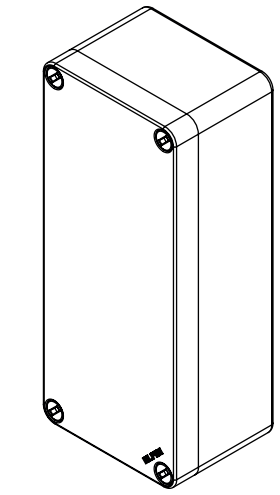
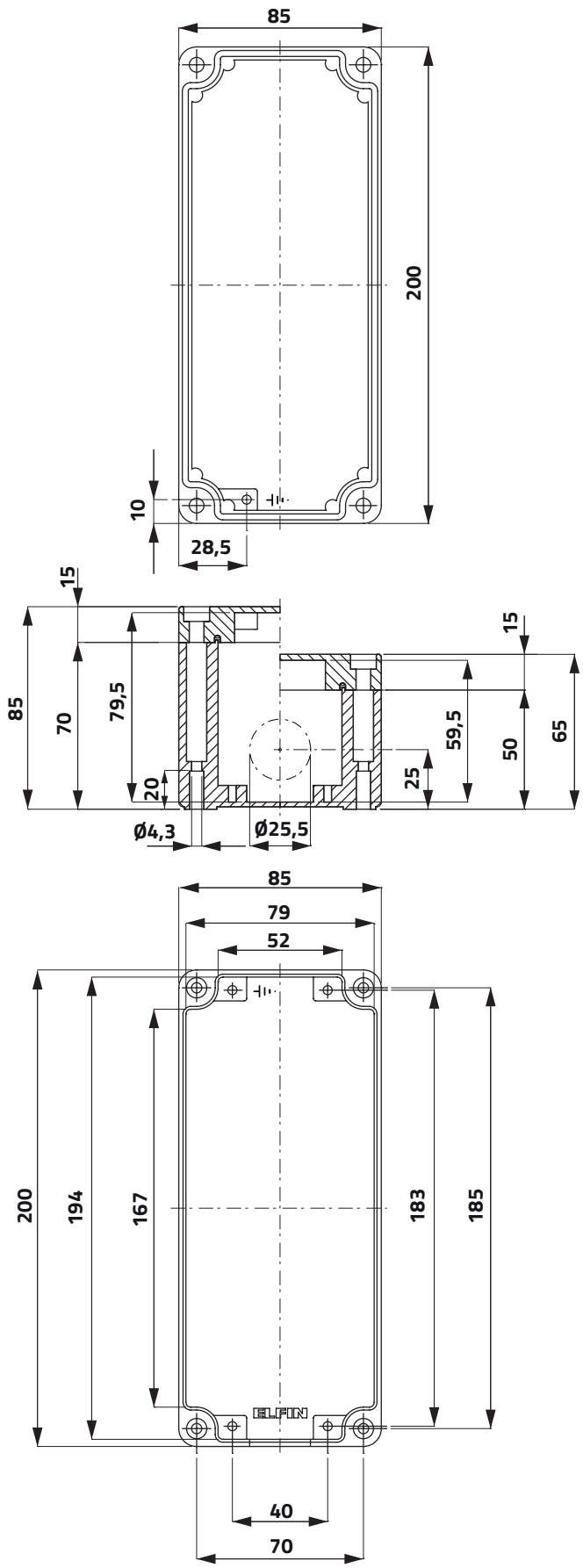


Coperchio con 4 fori Ø 22mm / 4-hole lid Ø 22mm

Senza entrata cavo / No cable entry	65	506	040C0814-6P4
Senza entrata cavo / No cable entry	85	614	040C0814-8P4
Con entrata cavo / With cable entry	65	502	040C0814-6EP4
Con entrata cavo / With cable entry	85	610	040C0814-8EP4

Scatole in alluminio M10 85x200mm

Aluminium enclosures M10 85x200mm



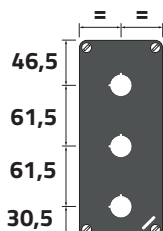
Scatole in alluminio M10 85x200mm Aluminium enclosures M10 85x200mm



h g cod

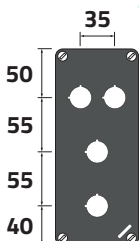
Coperchio senza fori / Undrilled lid

Senza entrata cavo / No cable entry	65	624	040C0820-6
Senza entrata cavo / No cable entry	85	771	040C0820-8
Con entrata cavo / With cable entry	65	620	040C0820-6E
Con entrata cavo / With cable entry	85	767	040C0820-8E
Grezza, cieca / Unpainted, no cable entry	65	624	040C0820-6N
Grezza, cieca / Unpainted, no cable entry	85	771	040C0820-8N



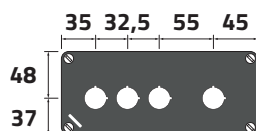
Coperchio con 3 fori Ø 22mm / 3-hole lid Ø 22mm

Senza entrata cavo / No cable entry	65	616	040C0820-6P3
Senza entrata cavo / No cable entry	85	763	040C0820-8P3
Con entrata cavo / With cable entry	65	612	040C0820-6EP3
Con entrata cavo / With cable entry	85	759	040C0820-8EP3



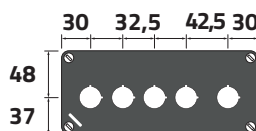
Coperchio con 4 fori Ø 22mm / 4-hole lid Ø 22mm

Senza entrata cavo / No cable entry	65	614	040C0820-6P4C
Senza entrata cavo / No cable entry	85	761	040C0820-8P4C
Con entrata cavo / With cable entry	65	610	040C0820-6EP4C
Con entrata cavo / With cable entry	85	657	040C0820-8EP4C



Coperchio con 4 fori Ø 22mm / 4-hole lid Ø 22mm

Senza entrata cavo / No cable entry	65	614	040C0820-6P4LC
Senza entrata cavo / No cable entry	85	761	040C0820-8P4LC
Con entrata cavo / With cable entry	65	610	040C0820-6EP4LC
Con entrata cavo / With cable entry	85	757	040C0820-8EP4LC

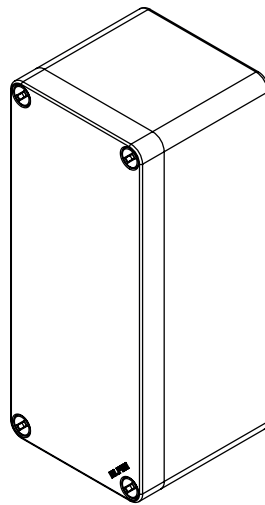
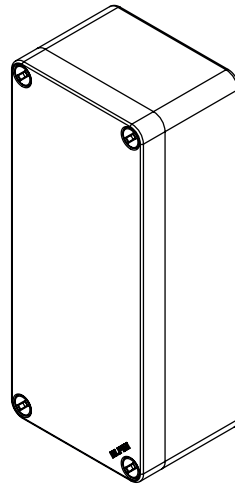
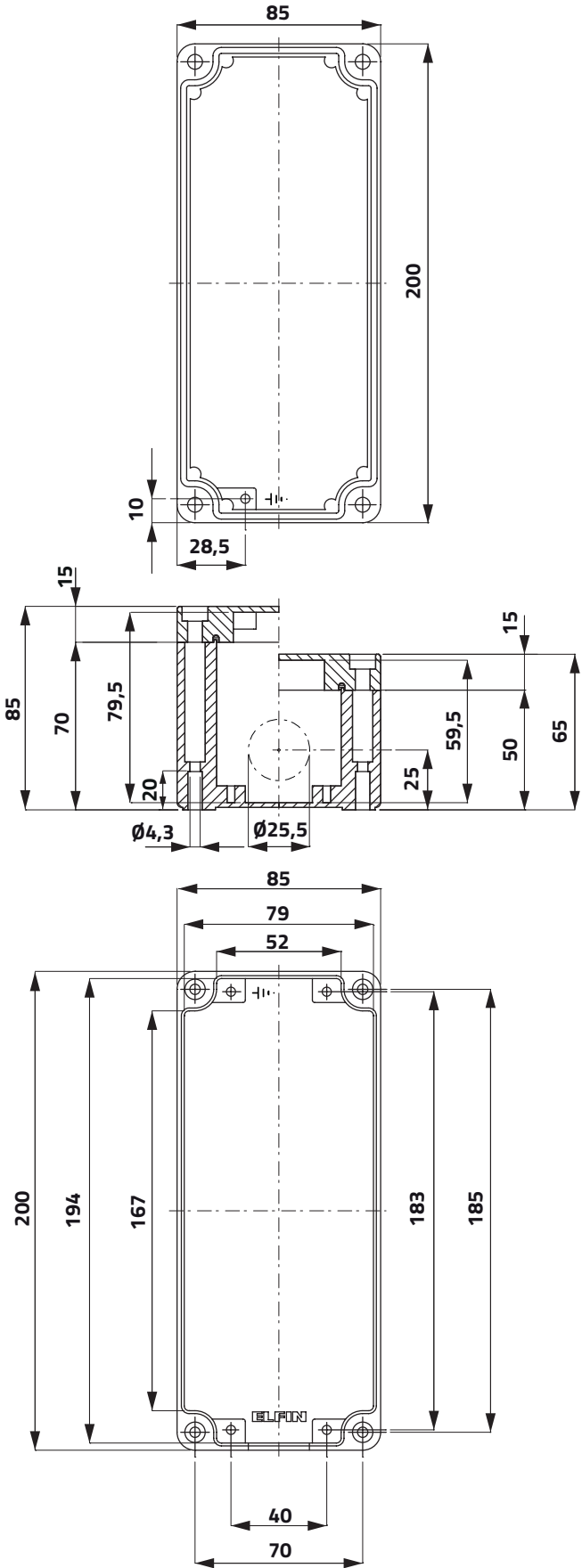


Coperchio con 5 fori Ø 22mm / 5-hole lid Ø 22mm

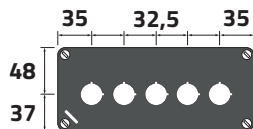
Senza entrata cavo / No cable entry	65	611	040C0820-6P5LC
Senza entrata cavo / No cable entry	85	758	040C0820-8P5LC
Con entrata cavo / With cable entry	65	607	040C0820-6EP5LC
Con entrata cavo / With cable entry	85	754	040C0820-8EP5LC

Scatole in alluminio M10 85x200mm

Aluminium enclosures M10 85x200mm



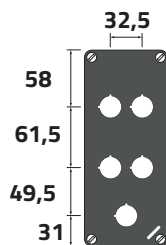
Scatole in alluminio M10 85x200mm Aluminium enclosures M10 85x200mm



h g cod

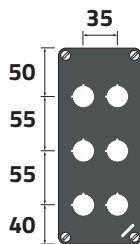
Coperchio con 5 fori Ø 22mm / 5-hole lid Ø 22mm

Senza entrata cavo / No cable entry	65	611	040C0820-6P5L
Senza entrata cavo / No cable entry	85	758	040C0820-8P5L
Con entrata cavo / With cable entry	65	607	040C0820-6EP5L
Con entrata cavo / With cable entry	85	754	040C0820-8EP5L



Coperchio con 5 fori Ø 22mm / 5-hole lid Ø 22mm

Senza entrata cavo / No cable entry	65	611	040C0820-6P5C
Senza entrata cavo / No cable entry	85	758	040C0820-8P5C
Con entrata cavo / With cable entry	65	607	040C0820-6EP5C
Con entrata cavo / With cable entry	85	754	040C0820-8EP5C

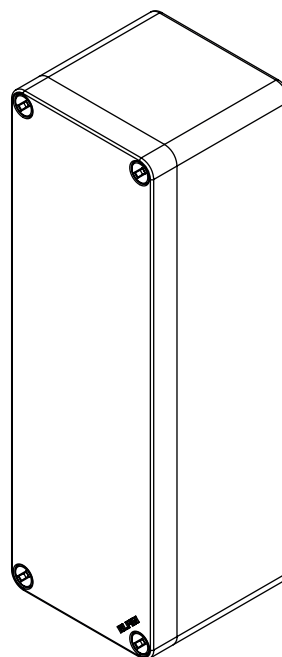
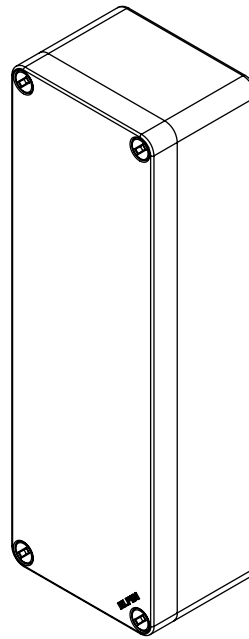
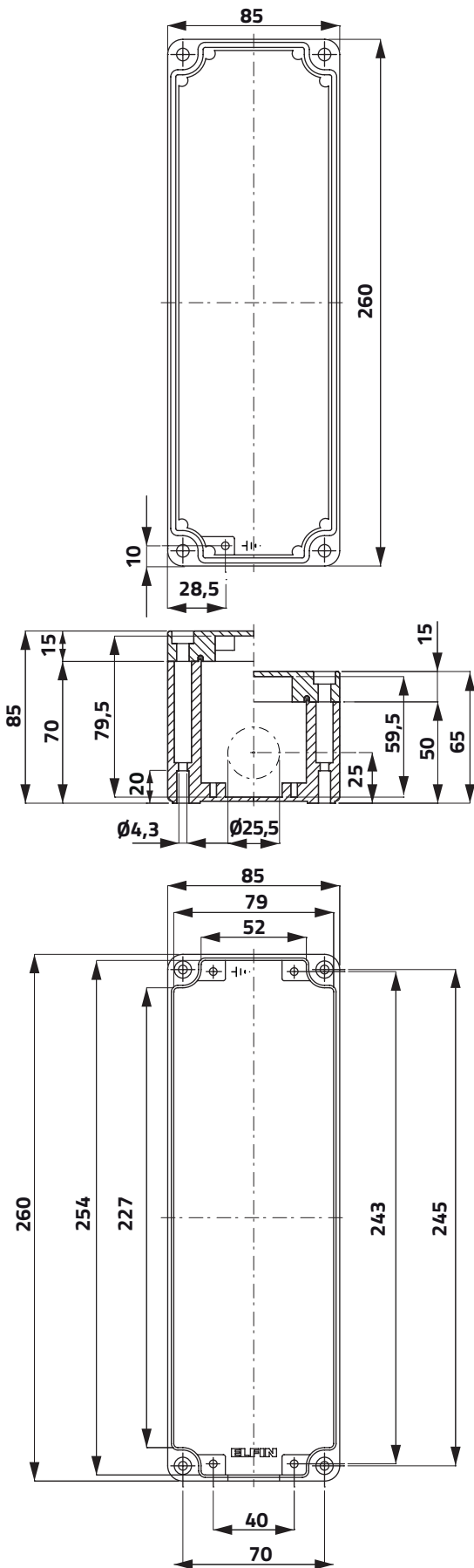


Coperchio con 6 fori Ø 22mm / 6-hole lid Ø 22mm

Senza entrata cavo / No cable entry	65	608	040C0820-6P6
Senza entrata cavo / No cable entry	85	755	040C0820-8P6
Con entrata cavo / With cable entry	65	604	040C0820-6EP6
Con entrata cavo / With cable entry	85	751	040C0820-8EP6

Scatole in alluminio M10 85x260mm

Aluminium enclosures M10 85x260mm



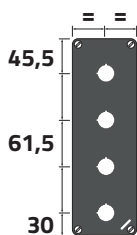
Scatole in alluminio M10 85x260mm Aluminium enclosures M10 85x260mm



h g cod

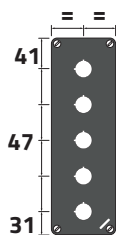
Coperchio senza fori / Undrilled lid

Senza entrata cavo / No cable entry	65	772	040C0826-6
Senza entrata cavo / No cable entry	85	917	040C0826-8
Con entrata cavo / With cable entry	65	768	040C0826-6E
Con entrata cavo / With cable entry	85	913	040C0826-8E
Grezza, cieca / Unpainted, no cable entry	65	772	040C0826-6N
Grezza, cieca / Unpainted, no cable entry	85	917	040C0826-8N



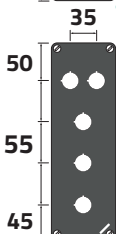
Coperchio con 4 fori Ø 22mm / 4-hole lid Ø 22mm

Senza entrata cavo / No cable entry	65	762	040C0826-6P4
Senza entrata cavo / No cable entry	85	907	040C0826-8P4
Con entrata cavo / With cable entry	65	758	040C0826-6EP4
Con entrata cavo / With cable entry	85	903	040C0826-8EP4



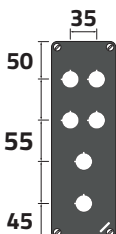
Coperchio con 5 fori Ø 22mm / 5-hole lid Ø 22mm

Senza entrata cavo / No cable entry	65	760	040C0826-6P5
Senza entrata cavo / No cable entry	85	905	040C0826-8P5
Con entrata cavo / With cable entry	65	756	040C0826-6EP5
Con entrata cavo / With cable entry	85	901	040C0826-8EP5



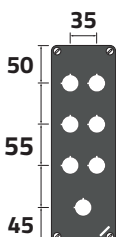
Coperchio con 5 fori Ø 22mm / 5-hole lid Ø 22mm

Senza entrata cavo / No cable entry	65	760	040C0826-6P5C
Senza entrata cavo / No cable entry	85	905	040C0826-8P5C
Con entrata cavo / With cable entry	65	756	040C0826-6EP5C
Con entrata cavo / With cable entry	85	901	040C0826-8EP5C



Coperchio con 6 fori Ø 22mm / 6-hole lid Ø 22mm

Senza entrata cavo / No cable entry	65	756	040C0826-6P6C
Senza entrata cavo / No cable entry	85	901	040C0826-8P6C
Con entrata cavo / With cable entry	65	901	040C0826-6EP6C
Con entrata cavo / With cable entry	85	901	040C0826-8EP6C

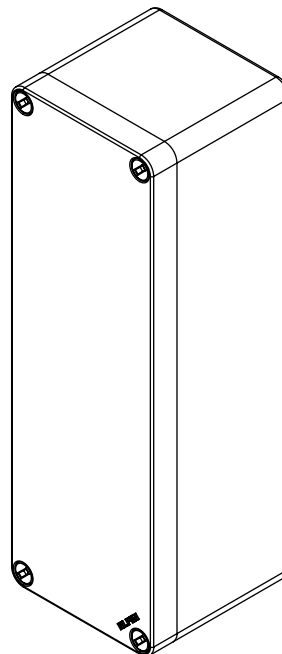
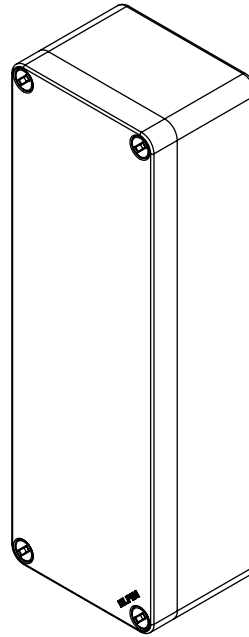
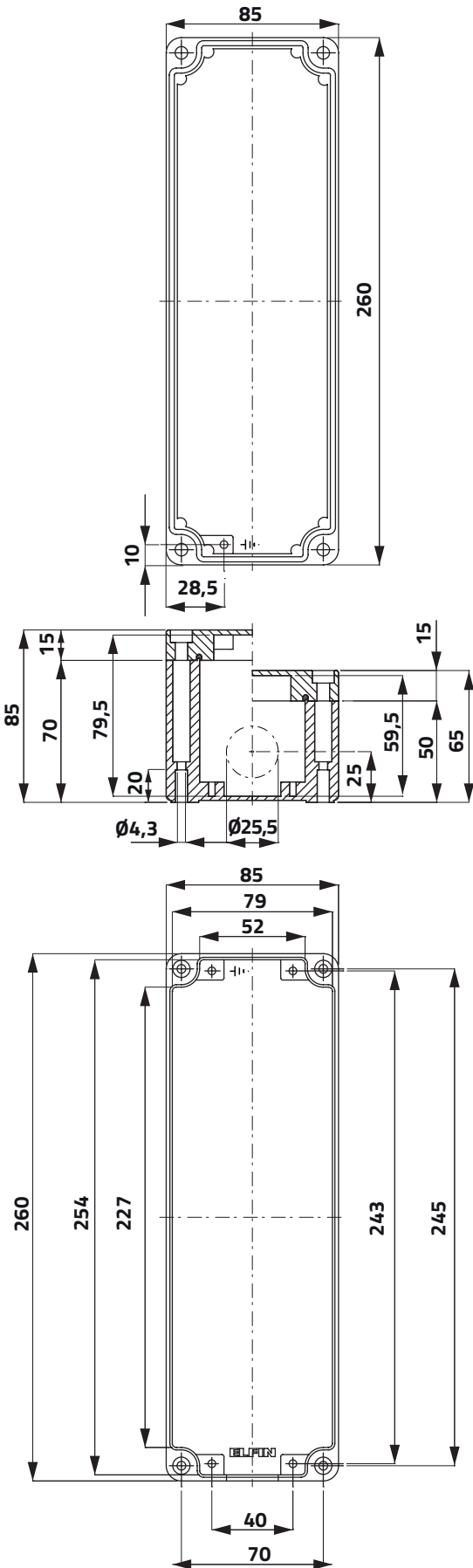


Coperchio con 7 fori Ø 22mm / 7-hole lid Ø 22mm

Senza entrata cavo / No cable entry	65	753	040C0826-6P7C
Senza entrata cavo / No cable entry	85	898	040C0826-8P7C
Con entrata cavo / With cable entry	65	769	040C0826-6EP7C
Con entrata cavo / With cable entry	85	894	040C0826-8EP7C

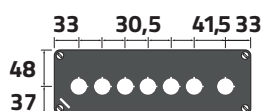
Scatole in alluminio M10 85x260mm

Aluminium enclosures M10 85x260mm



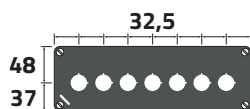
Scatole in alluminio M10 85x260mm Aluminium enclosures M10 85x260mm

h g cod



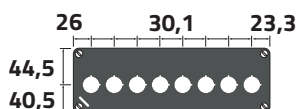
Coperchio con 7 fori Ø 22mm / 7-hole lid Ø 22mm

Senza entrata cavo / No cable entry	65	753	040C0826-6P7LC
Senza entrata cavo / No cable entry	85	898	040C0826-8P7LC
Con entrata cavo / With cable entry	65	749	040C0826-6EP7LC
Con entrata cavo / With cable entry	85	894	040C0826-8EP7LC



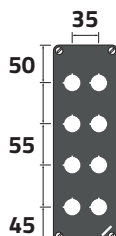
Coperchio con 7 fori Ø 22mm / 7-hole lid Ø 22mm

Senza entrata cavo / No cable entry	65	753	040C0826-6P7L
Senza entrata cavo / No cable entry	85	898	040C0826-8P7L
Con entrata cavo / With cable entry	65	749	040C0826-6EP7L
Con entrata cavo / With cable entry	85	894	040C0826-8EP7L



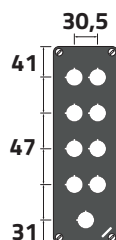
Coperchio con 8 fori Ø 22mm / 8-hole lid Ø 22mm

Senza entrata cavo / No cable entry	65	750	040C0826-6P8L
Senza entrata cavo / No cable entry	85	895	040C0826-8P8L
Con entrata cavo / With cable entry	65	746	040C0826-6EP8L
Con entrata cavo / With cable entry	85	891	040C0826-8EP8L



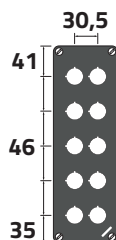
Coperchio con 8 fori Ø 22mm / 8-hole lid Ø 22mm

Senza entrata cavo / No cable entry	65	750	040C0826-6P8
Senza entrata cavo / No cable entry	85	895	040C0826-8P8
Con entrata cavo / With cable entry	65	746	040C0826-6EP8
Con entrata cavo / With cable entry	85	891	040C0826-8EP8



Coperchio con 9 fori Ø 22mm / 9-hole lid Ø 22mm

Senza entrata cavo / No cable entry	65	748	040C0826-6P9C
Senza entrata cavo / No cable entry	85	893	040C0826-8P9C
Con entrata cavo / With cable entry	65	744	040C0826-6EP9C
Con entrata cavo / With cable entry	85	889	040C0826-8EP9C

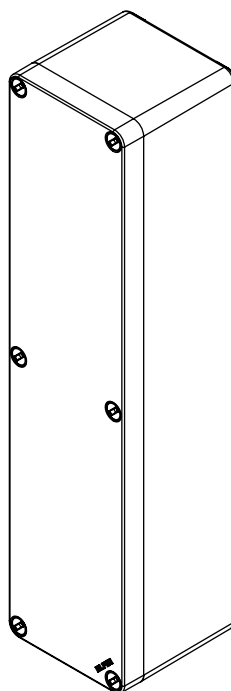
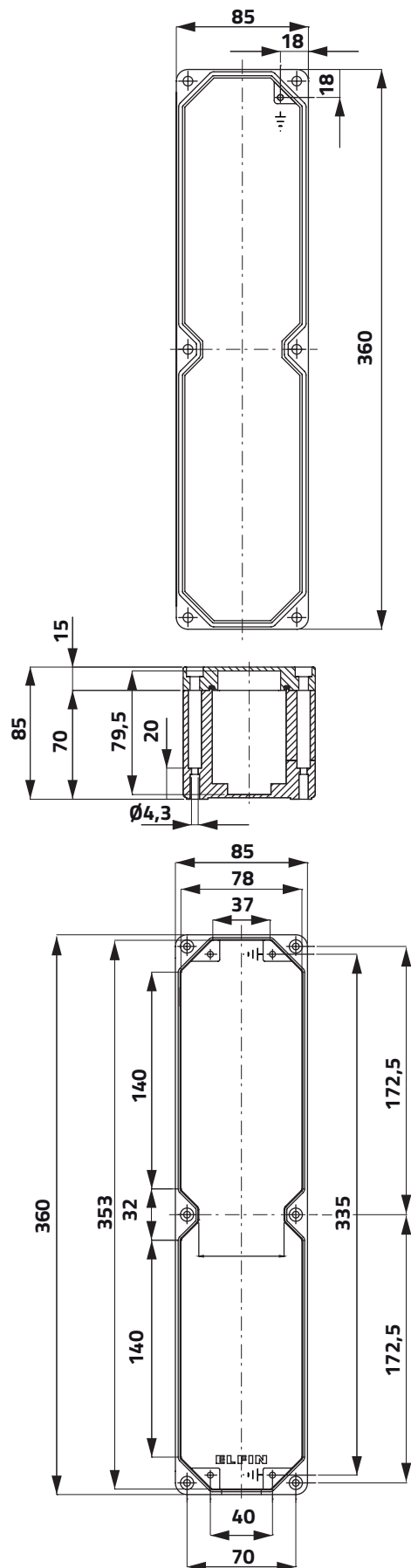


Coperchio con 10 fori Ø 22mm / 10-hole lid Ø 22mm

Senza entrata cavo / No cable entry	65	744	040C0826-6P10
Senza entrata cavo / No cable entry	85	889	040C0826-8P10
Con entrata cavo / With cable entry	65	740	040C0826-6EP10
Con entrata cavo / With cable entry	85	885	040C0826-8EP10

Scatole in alluminio M10 85x360mm

Aluminium enclosures M10 85x360mm



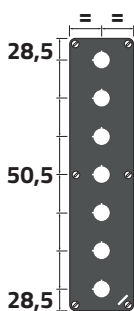
Scatole in alluminio M10 85x360mm Aluminium enclosures M10 85x360mm



h g cod

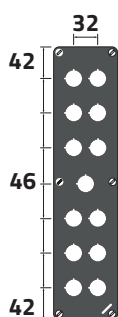
Coperchio senza fori / Undrilled lid

Senza entrata cavo / No cable entry	85	1280	040C0836-8
Grezza, cieca / Unpainted, no cable entry	85	1280	040C0836-8N



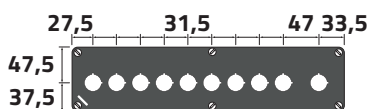
Coperchio con 7 fori Ø 22mm / 7-hole lid Ø 22mm

Senza entrata cavo / No cable entry	85	1269	040C0836-8P7
-------------------------------------	----	------	---------------------



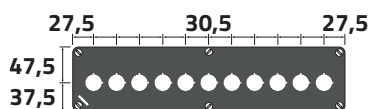
Coperchio con 13 fori Ø 22mm / 13-hole lid Ø 22mm

Senza entrata cavo / No cable entry	85	1243	040C0836-8P13
-------------------------------------	----	------	----------------------



Coperchio con 10 fori Ø 22mm / 10-hole lid Ø 22mm

Senza entrata cavo / No cable entry	85	1256	040C0836-8P10LC
-------------------------------------	----	------	------------------------

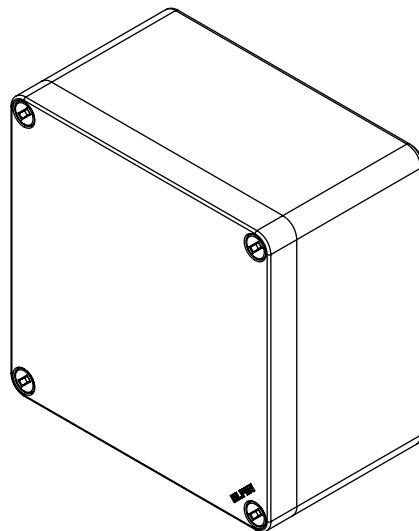
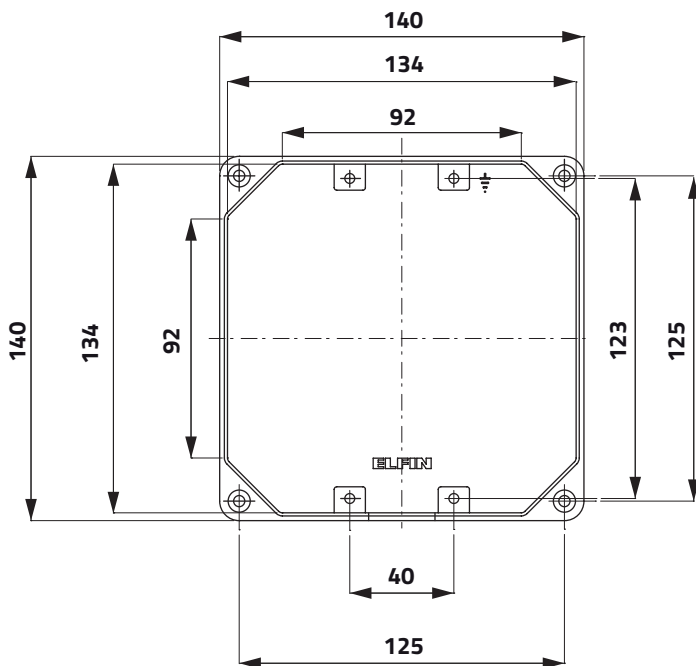
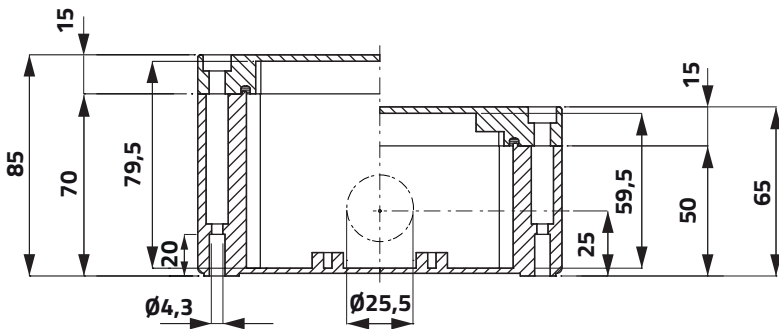
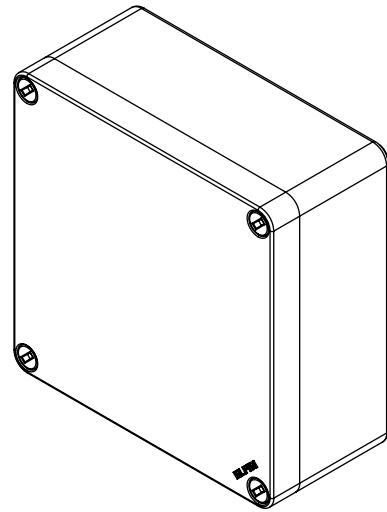
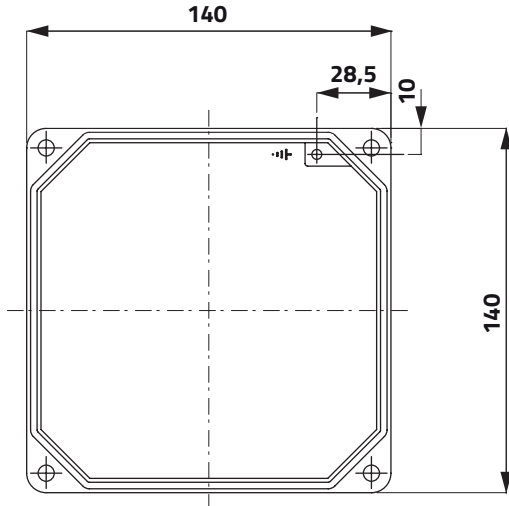


Coperchio con 11 fori Ø 22mm / 11-hole lid Ø 22mm

Senza entrata cavo / No cable entry	85	1252	040C0836-8P11L
-------------------------------------	----	------	-----------------------

Scatole in alluminio M10 140x140mm

Aluminium enclosures M10 140x140mm



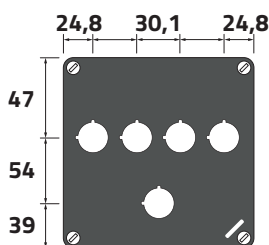
Scatole in alluminio M10 140x140mm Aluminium enclosures M10 140x140mm



h g cod

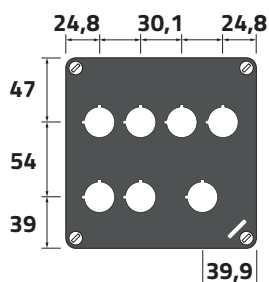
Coperchio senza fori / Undrilled lid

Senza entrata cavo / No cable entry	65	656	040C1414-6
Senza entrata cavo / No cable entry	85	780	040C1414-8
Con entrata cavo / With cable entry	65	652	040C1414-6E
Con entrata cavo / With cable entry	85	776	040C1414-8E
Grezza, cieca / Unpainted, no cable entry	65	656	040C1414-6N
Grezza, cieca / Unpainted, no cable entry	85	780	040C1414-8N



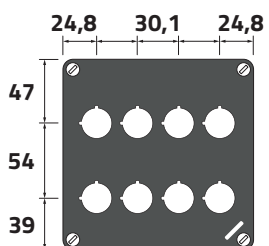
Coperchio con 5 fori Ø 22mm / 5-hole lid Ø 22mm

Senza entrata cavo / No cable entry	65	644	040C1414-6P5C
Senza entrata cavo / No cable entry	85	768	040C1414-8P5C
Con entrata cavo / With cable entry	65	640	040C1414-6EP5C
Con entrata cavo / With cable entry	85	764	040C1414-8EP5C



Coperchio con 7 fori Ø 22mm / 7-hole lid Ø 22mm

Senza entrata cavo / No cable entry	65	639	040C1414-6P7C
Senza entrata cavo / No cable entry	85	763	040C1414-8P7C
Con entrata cavo / With cable entry	65	635	040C1414-6EP7C
Con entrata cavo / With cable entry	85	759	040C1414-8EP7C

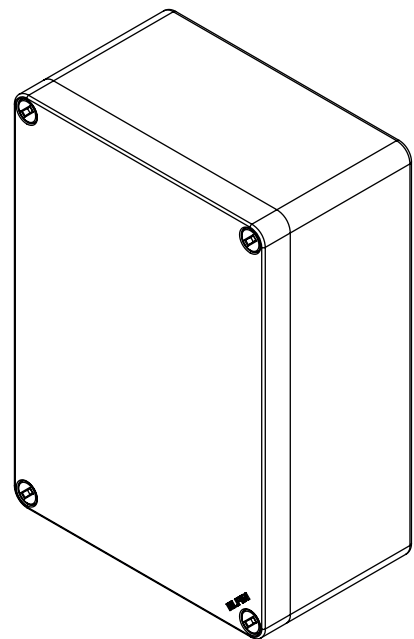
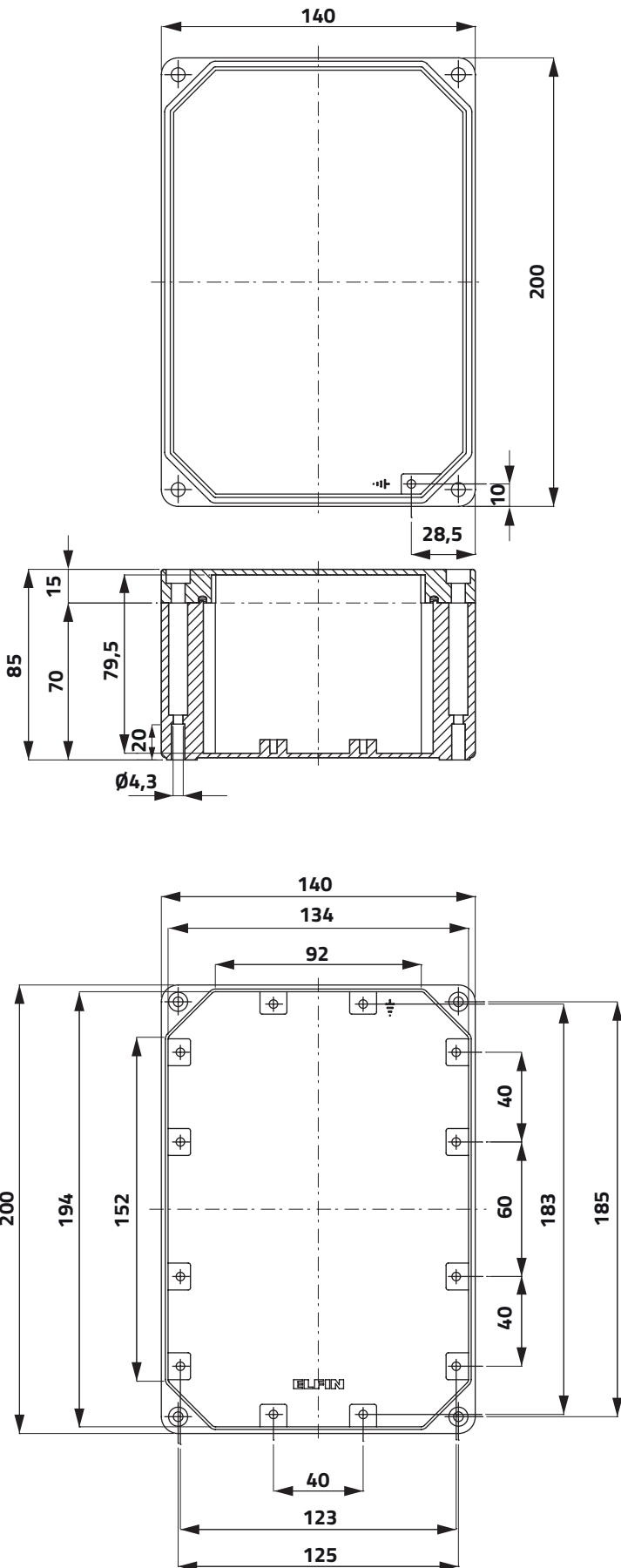


Coperchio con 8 fori Ø 22mm / 8-hole lid Ø 22mm

Senza entrata cavo / No cable entry	65	636	040C1414-6P8
Senza entrata cavo / No cable entry	85	760	040C1414-8P8
Con entrata cavo / With cable entry	65	632	040C1414-6EP8
Con entrata cavo / With cable entry	85	756	040C1414-8EP8

Scatole in alluminio M10 140x200mm

Aluminium enclosures M10 140x200mm



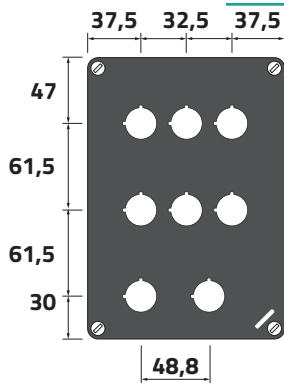
Scatole in alluminio M10 140x200mm Aluminium enclosures M10 140x200mm



h g cod

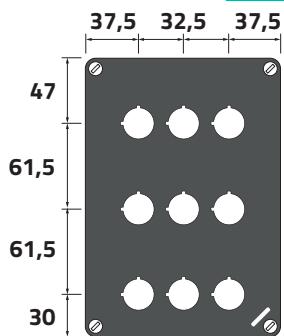
Coperchio senza fori / Undrilled lid

Senza entrata cavo / No cable entry	85	988	040C1420-8
Grezza, cieca / Unpainted, no cable entry	85	988	040C1420-8N



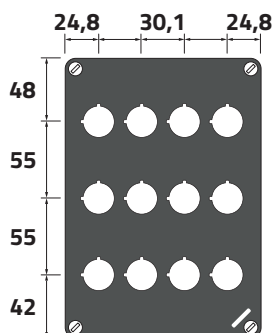
Coperchio con 8 fori Ø 22mm / 8-hole lid Ø 22mm

Senza entrata cavo / No cable entry	85	968	040C1420-8P8C
-------------------------------------	----	-----	----------------------



Coperchio con 9 fori Ø 22mm / 9-hole lid Ø 22mm

Senza entrata cavo / No cable entry	85	966	040C1420-8P9
-------------------------------------	----	-----	---------------------

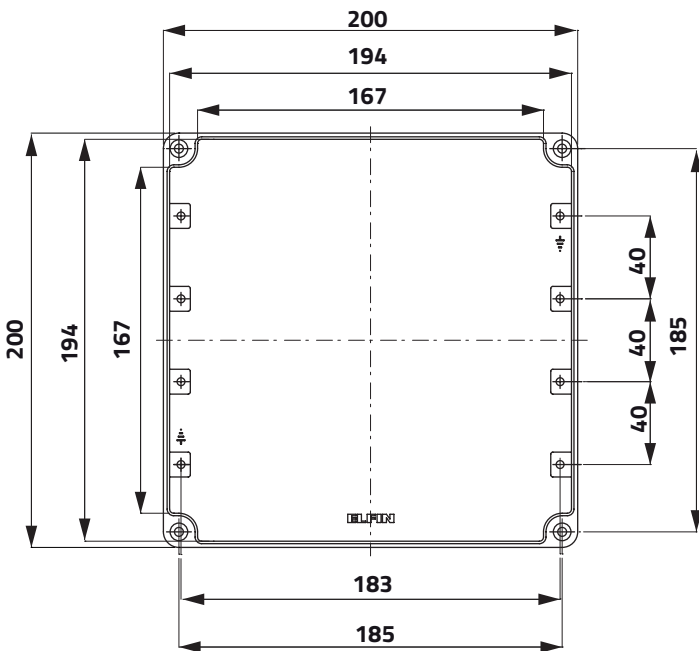
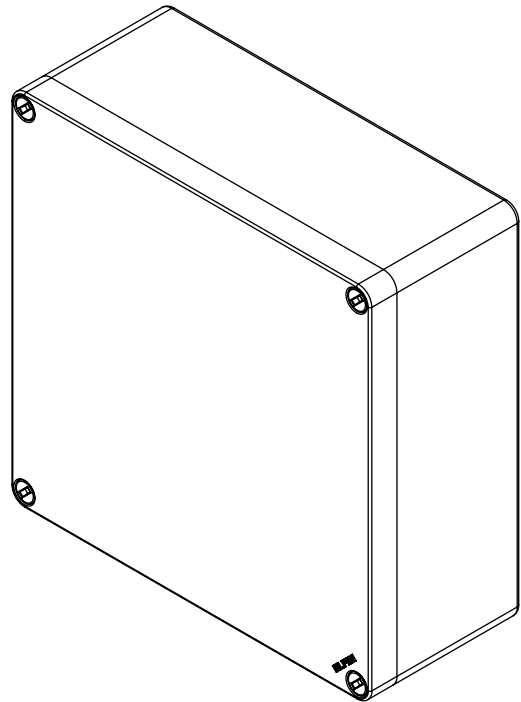
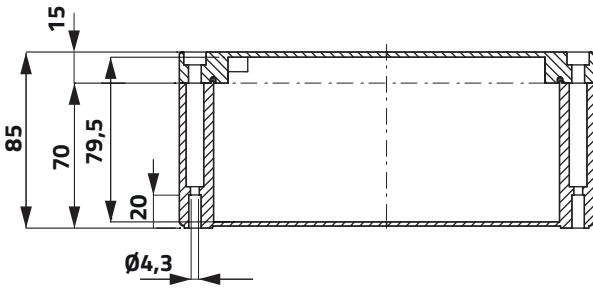
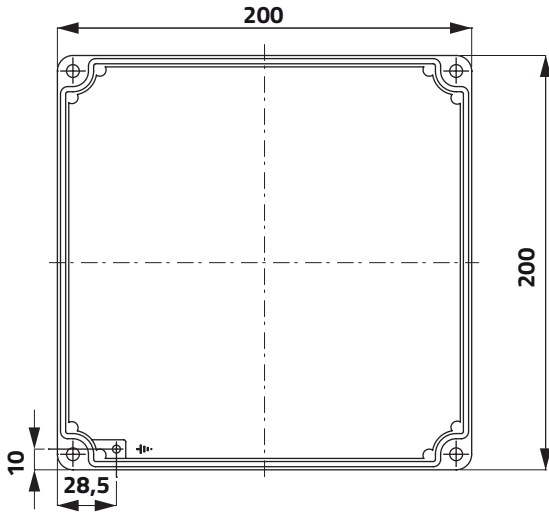


Coperchio con 12 fori Ø 22mm / 12-hole lid Ø 22mm

Senza entrata cavo / No cable entry	85	958	040C1420-8P12
-------------------------------------	----	-----	----------------------

Scatole in alluminio M10 200x200mm

Aluminium enclosures M10 200x200mm



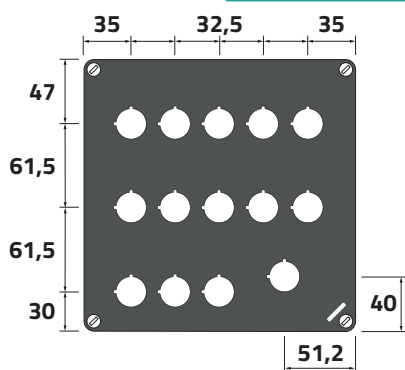
Scatole in alluminio M10 200x200mm Aluminium enclosures M10 200x200mm

h g cod



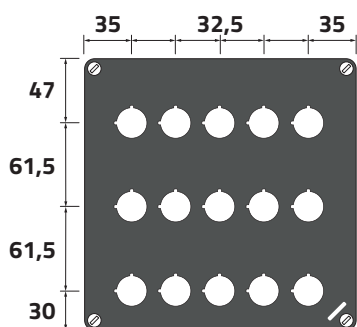
Coperchio senza fori / Undrilled lid

Senza entrata cavo / No cable entry	85	1359	040C2020-8
Grezza, cieca / Unpainted, no cable entry	85	1359	040C2020-8N



Coperchio con 14 fori Ø 22mm / 14-hole lid Ø 22mm

Senza entrata cavo / No cable entry	85	1319	040C2020-8P14C
-------------------------------------	----	------	----------------



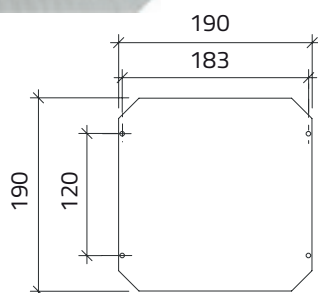
Coperchio con 15 fori Ø 22mm / 15-hole lid Ø 22mm

Senza entrata cavo / No cable entry	85	1316	040C2020-8P15
-------------------------------------	----	------	---------------



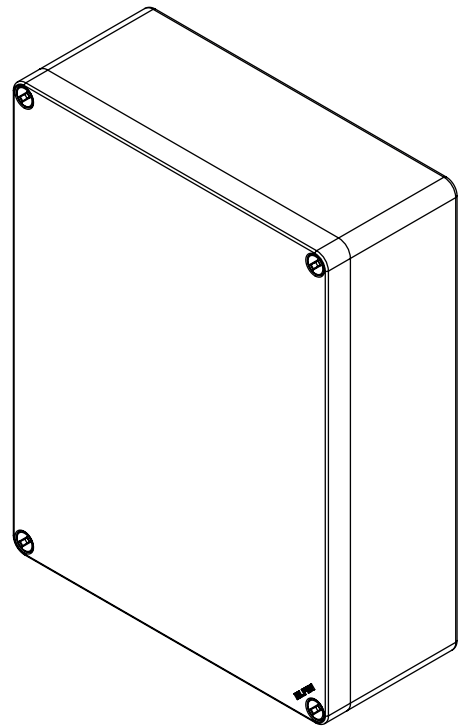
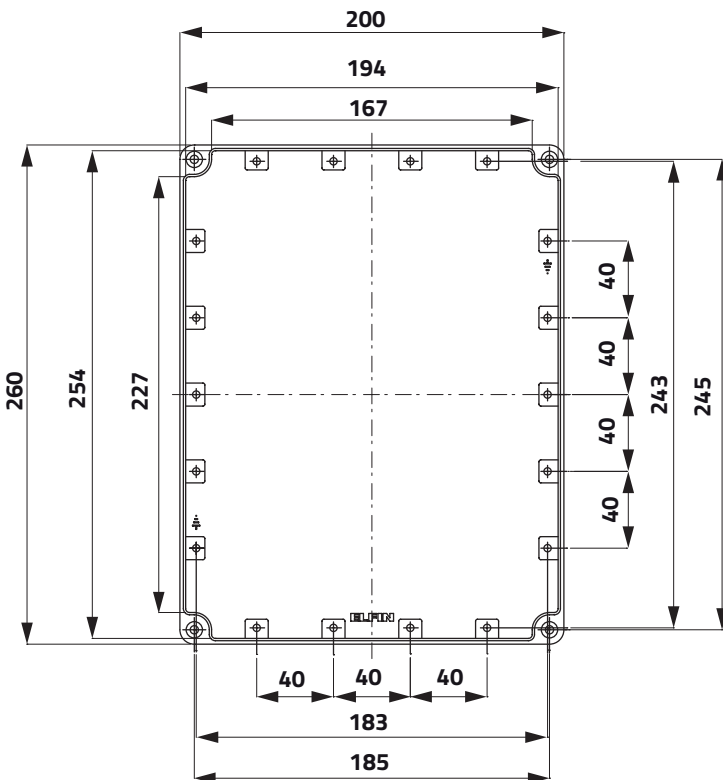
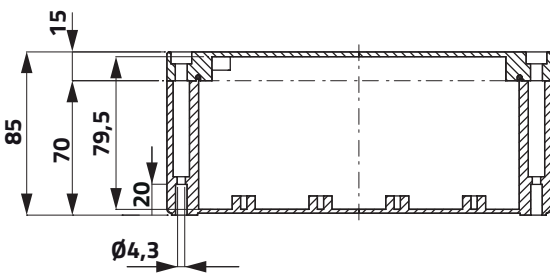
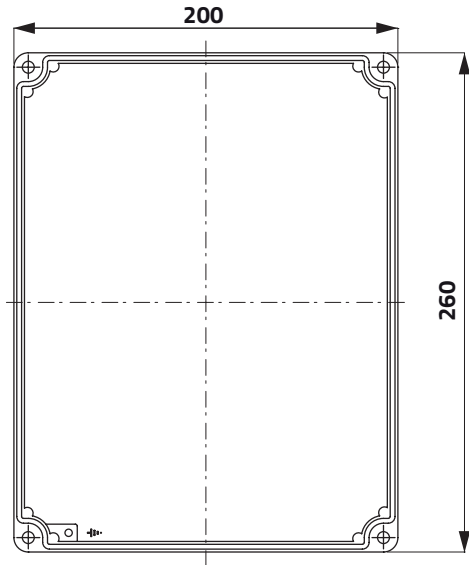
Piastra di fondo / Mounting plate

	1,5	410	040P2020
--	-----	-----	----------



Scatole in alluminio M10 200x260mm

Aluminium enclosures M10 200x260mm



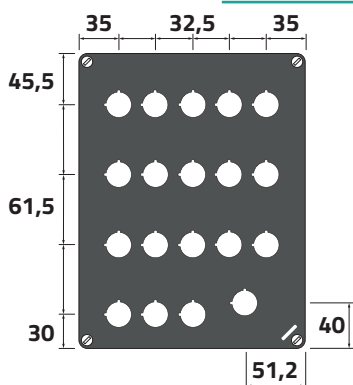
Scatole in alluminio M10 200x260mm Aluminium enclosures M10 200x260mm



h g cod

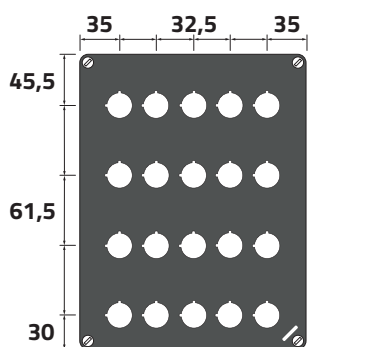
Coperchio senza fori / Undrilled lid

Senza entrata cavo / No cable entry	85	1608	040C2026-8
Grezza, cieca / Unpainted, no cable entry	85	1608	040C2026-8N



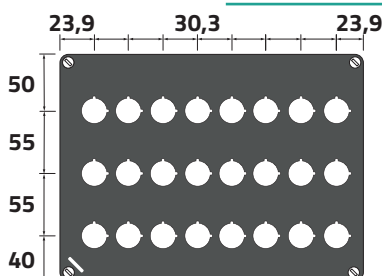
Coperchio con 19 fori Ø 22mm / 19-hole lid Ø 22mm

Senza entrata cavo / No cable entry	85	1554	040C2026-8P19C
-------------------------------------	----	------	-----------------------



Coperchio con 20 fori Ø 22mm / 20-hole lid Ø 22mm

Senza entrata cavo / No cable entry	85	1552	040C2026-8P20
-------------------------------------	----	------	----------------------



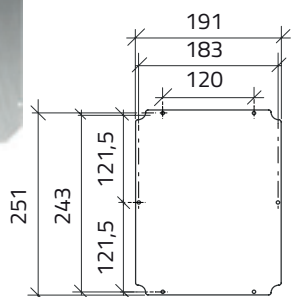
Coperchio con 24 fori Ø 22mm / 24-hole lid Ø 22mm

Senza entrata cavo / No cable entry	85	1540	040C2026-8P24
-------------------------------------	----	------	----------------------



Piastra di fondo / Mounting plate

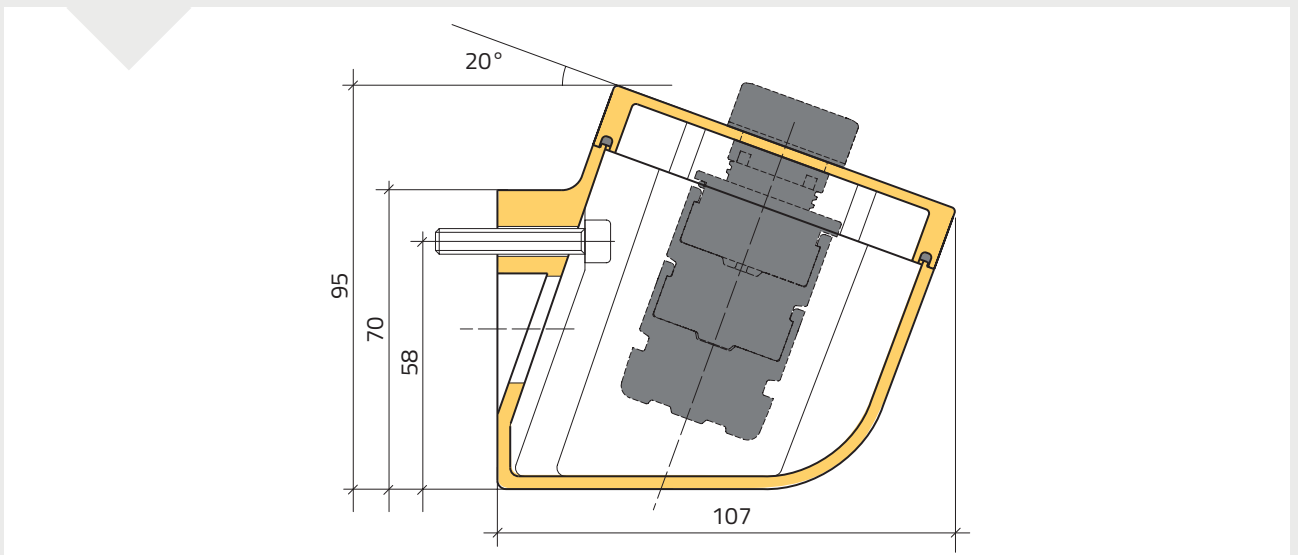
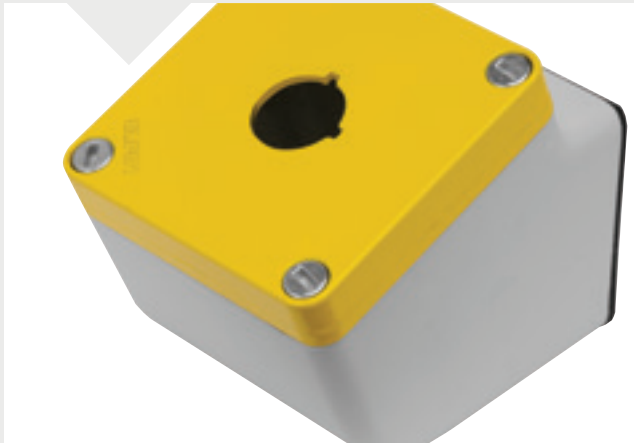
1,5	540	040P2026
-----	-----	-----------------



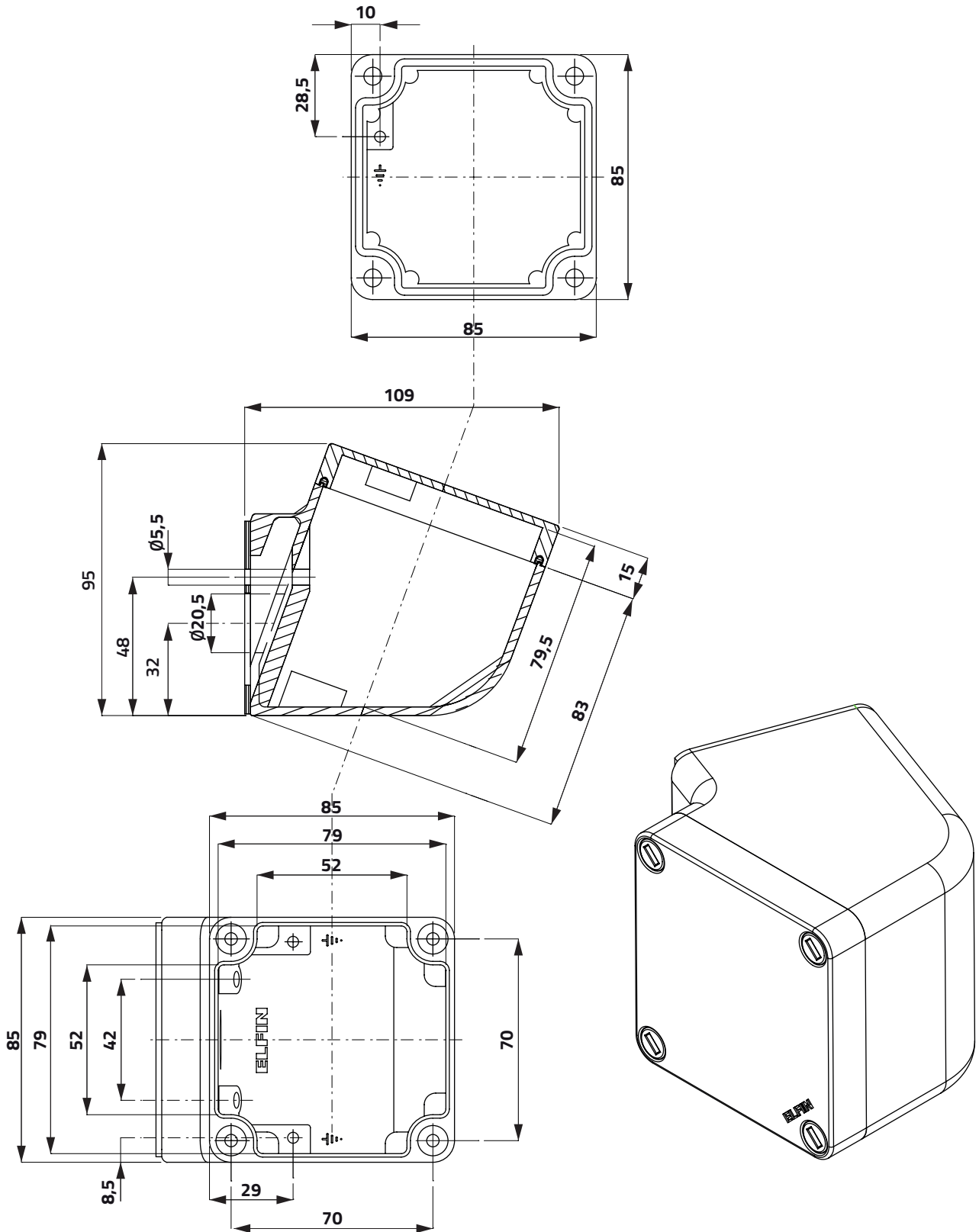
Scatole inclinate in alluminio M10 Sloped aluminium enclosures M10



Scatole inclinate in alluminio M10 Sloped aluminium enclosures M10



Scatole inclinate in alluminio M10 85x85mm Sloped aluminium enclosures M10 85x85mm



Scatole inclinate in alluminio M10 85x85mm Sloped aluminium enclosures M10 85x85mm

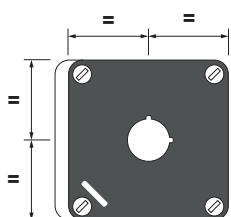


g

cod

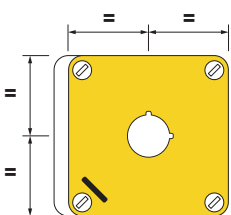
Coperchio senza fori / Undrilled lid

Con entrata cavo / With cable entry	545	040L0808-8E
Grezza, con entrata cavo / Unpainted, with cable entry	545	040L0808-8EN



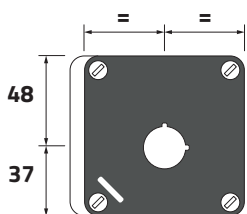
Coperchio con 1 foro Ø 22mm / 1-hole lid Ø 22mm

Con entrata cavo / With cable entry	542	040L0808-8EP1C
-------------------------------------	-----	----------------



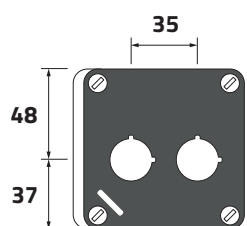
Coperchio giallo con 1 foro Ø 22mm / 1-hole yellow lid Ø 22mm

Con entrata cavo / With cable entry	542	040L0808-8EGP1
-------------------------------------	-----	----------------



Coperchio con 1 foro Ø 22mm / 1-hole lid Ø 22mm

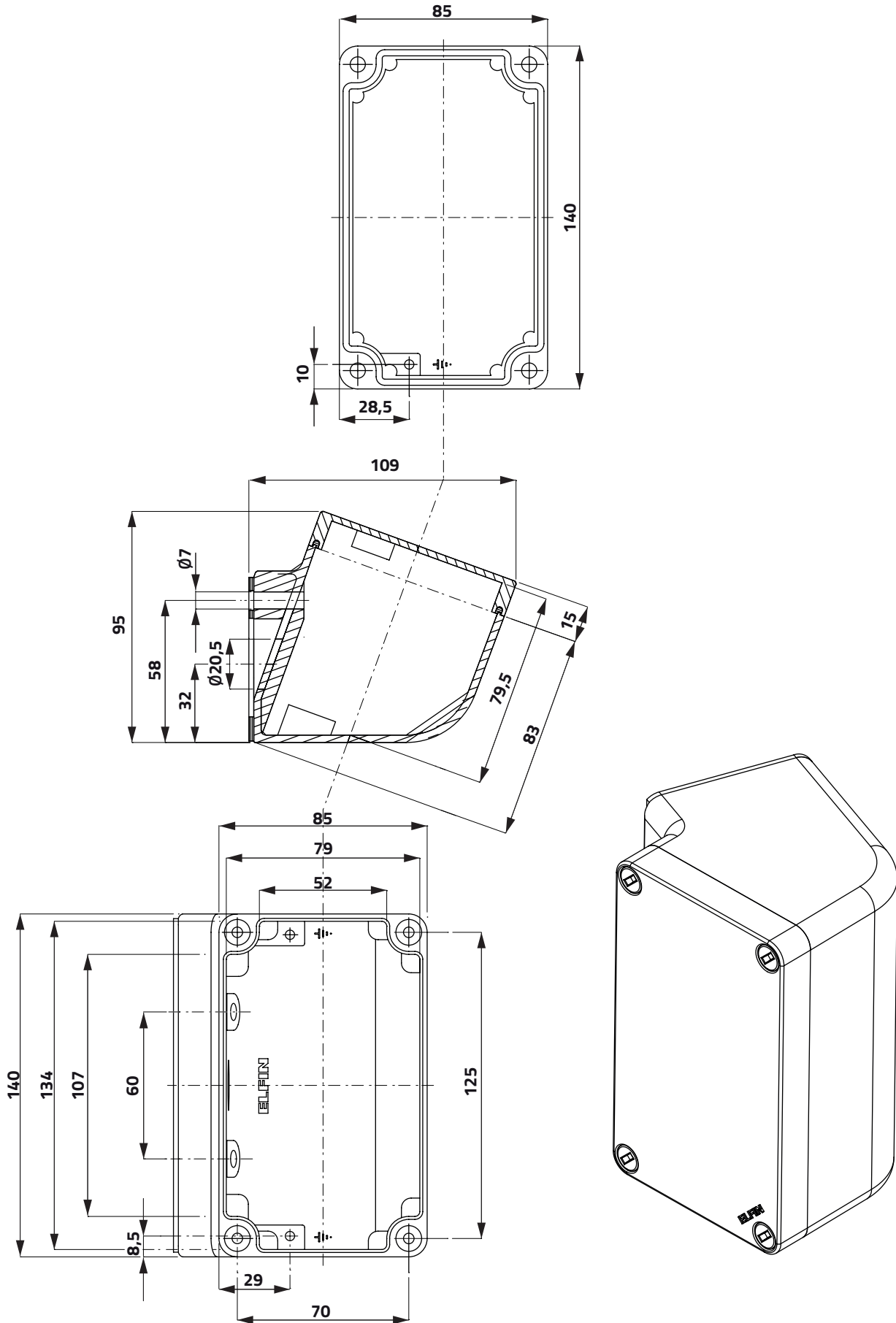
Con entrata cavo / With cable entry	542	040L0808-8EP1
-------------------------------------	-----	---------------



Coperchio con 2 fori Ø 22mm / 2-hole lid Ø 22mm

Con entrata cavo / With cable entry	539	040L0808-8EP2
-------------------------------------	-----	---------------

Scatole inclinate in alluminio M10 85x140mm Sloped aluminium enclosures M10 85x140mm



Scatole inclinate in alluminio M10 85x140mm Sloped aluminium enclosures M10 85x140mm

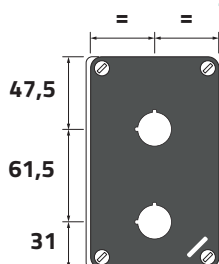


g

cod

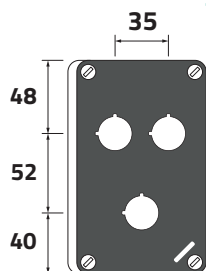
Coperchio senza fori / Undrilled lid

Con entrata cavo / With cable entry	750	040L0814-8E
Grezza, con entrata cavo / Unpainted, with cable entry	750	040L0814-8EN



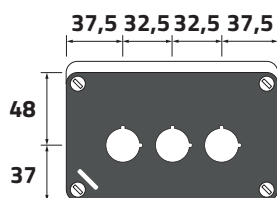
Coperchio con 2 fori Ø 22mm / 2-hole lid Ø 22mm

Con entrata cavo / With cable entry	745	040L0814-8EP2
-------------------------------------	-----	---------------



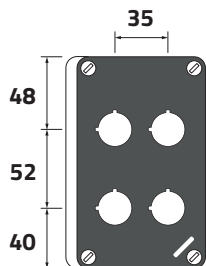
Coperchio con 3 fori Ø 22mm / 3-hole lid Ø 22mm

Con entrata cavo / With cable entry	743	040L0814-8EP3C
-------------------------------------	-----	----------------



Coperchio con 3 fori Ø 22mm / 3-hole lid Ø 22mm

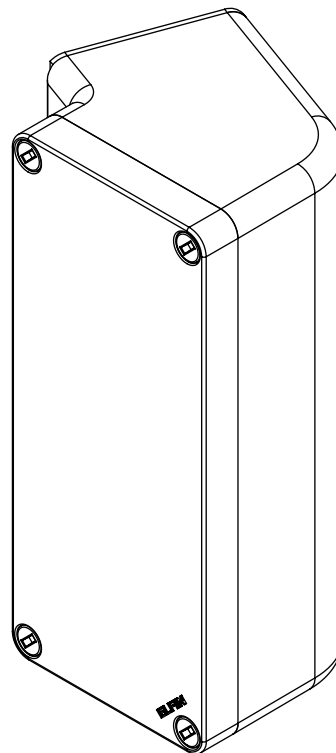
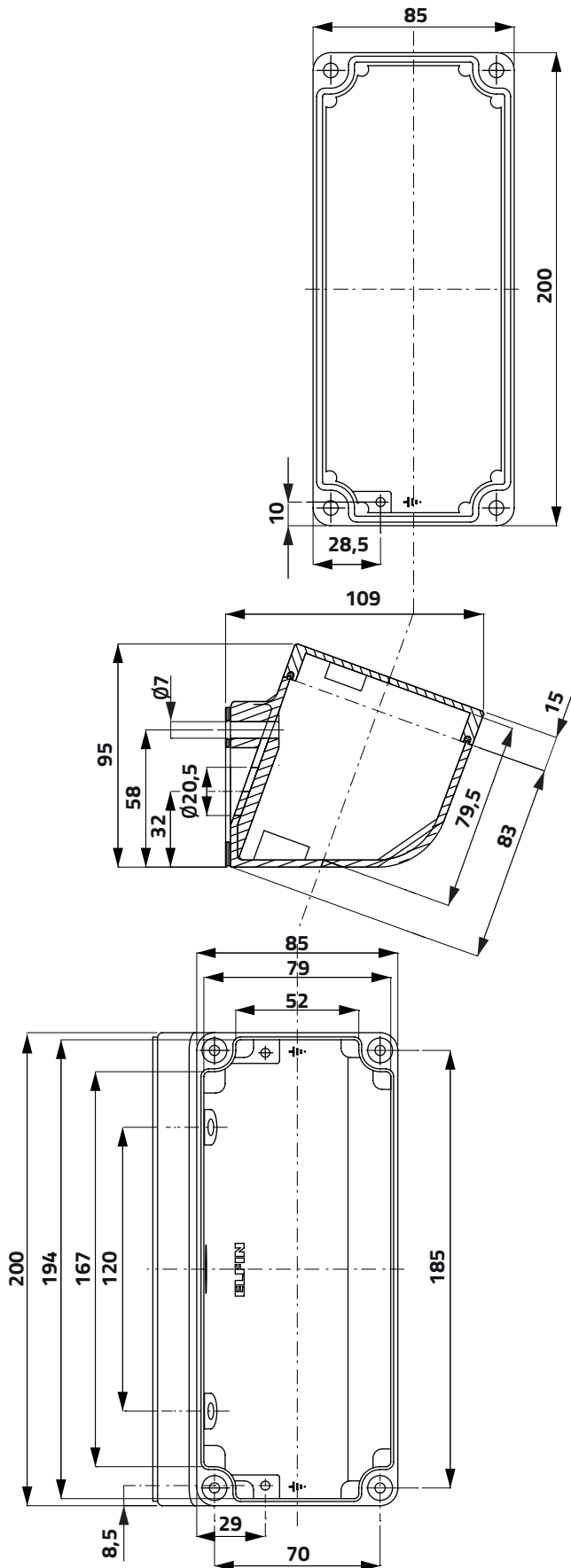
Con entrata cavo / With cable entry	743	040L0814-8EP3L
-------------------------------------	-----	----------------



Coperchio con 4 fori Ø 22mm / 4-hole lid Ø 22mm

Con entrata cavo / With cable entry	740	040L0814-8EP4
-------------------------------------	-----	---------------

Scatole inclinate in alluminio M10 85x200mm Sloped aluminium enclosures M10 85x200mm



Scatole inclinate in alluminio M10 85x200mm Sloped aluminium enclosures M10 85x200mm

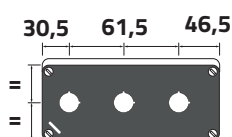


g

cod

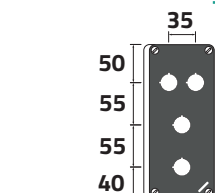
Coperchio senza fori / Undrilled lid

Con entrata cavo / With cable entry	980	040L0820-8E
Grezza, con entrata cavo / Unpainted, with cable entry	980	040L0820-8EN



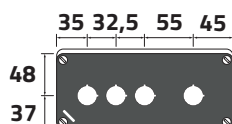
Coperchio con 3 fori Ø 22mm / 3-hole lid Ø 22mm

Con entrata cavo / With cable entry	973	040L0820-8EP3
-------------------------------------	-----	---------------



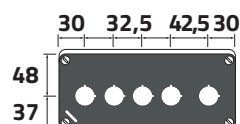
Coperchio con 4 fori Ø 22mm / 4-hole lid Ø 22mm

Con entrata cavo / With cable entry	970	040L0820-8EP4C
-------------------------------------	-----	----------------



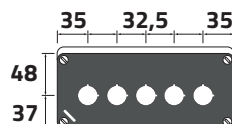
Coperchio con 4 fori Ø 22mm / 4-hole lid Ø 22mm

Con entrata cavo / With cable entry	970	040L0820-8EP4LC
-------------------------------------	-----	-----------------



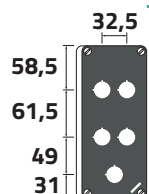
Coperchio con 5 fori Ø 22mm / 5-hole lid Ø 22mm

Con entrata cavo / With cable entry	968	040L0820-8EP5LC
-------------------------------------	-----	-----------------



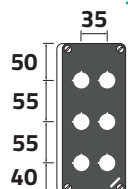
Coperchio con 5 fori Ø 22mm / 5-hole lid Ø 22mm

Con entrata cavo / With cable entry	968	040L0820-8EP5L
-------------------------------------	-----	----------------



Coperchio con 5 fori Ø 22mm / 5-hole lid Ø 22mm

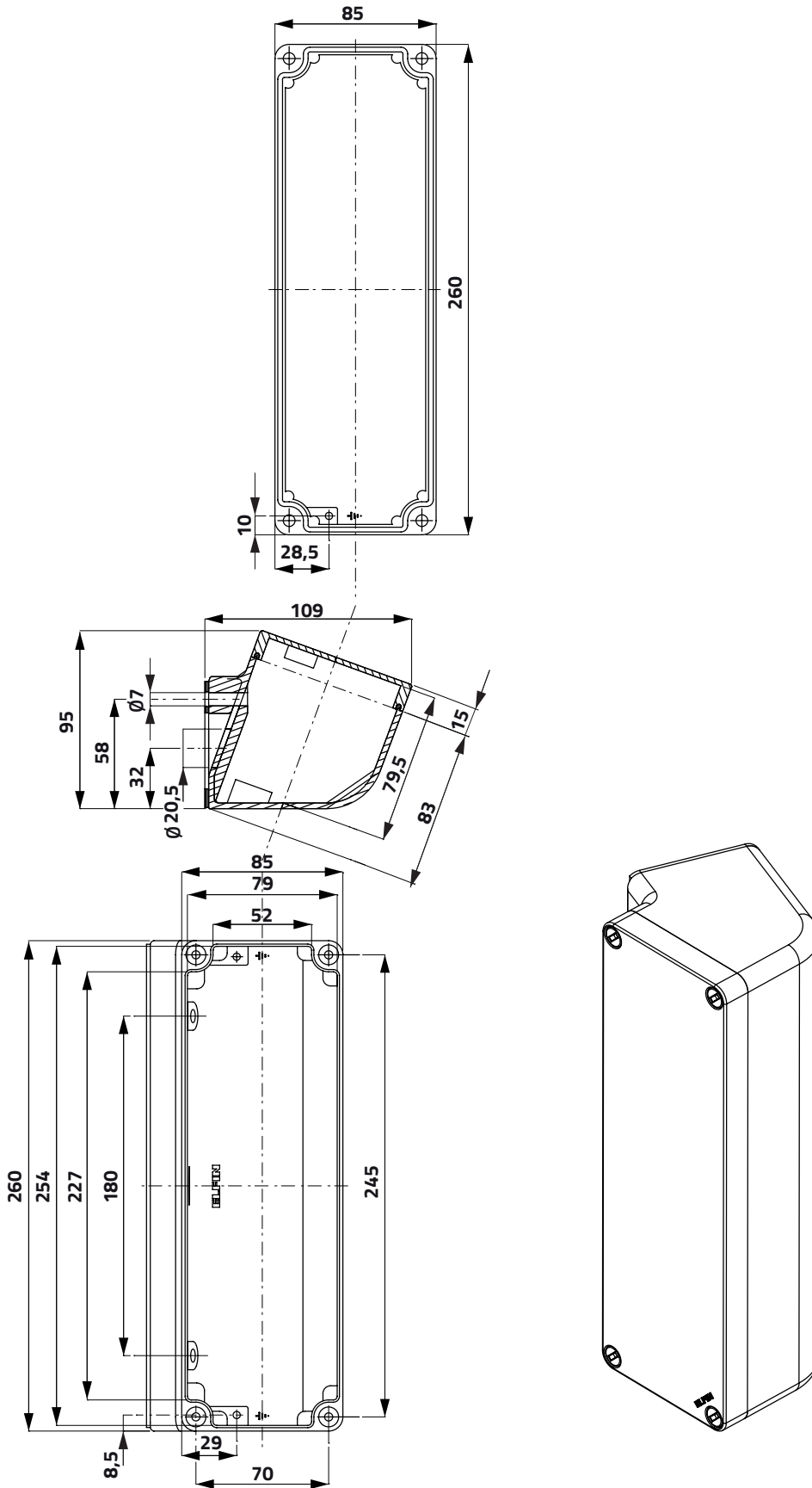
Con entrata cavo / With cable entry	968	040L0820-8EP5C
-------------------------------------	-----	----------------



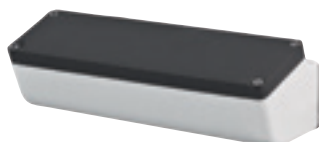
Coperchio con 6 fori Ø 22mm / 6-hole lid Ø 22mm

Con entrata cavo / With cable entry	965	040L0820-8EP6
-------------------------------------	-----	---------------

Scatole inclinate in alluminio M10 85x260mm Sloped aluminium enclosures M10 85x260mm



Scatole inclinate in alluminio M10 85x260mm Sloped aluminium enclosures M10 85x260mm

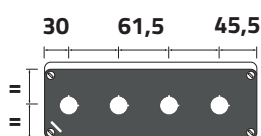


g

cod

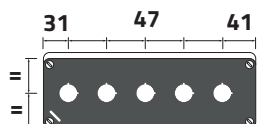
Coperchio senza fori / Undrilled lid

Con entrata cavo / With cable entry	1150	040L0826-8E
Grezza, con entrata cavo / Unpainted, with cable entry	1150	040L0826-8EN



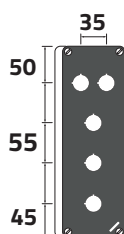
Coperchio con 4 fori Ø 22mm / 4-hole lid Ø 22mm

Con entrata cavo / With cable entry	1140	040L0826-8EP4
-------------------------------------	------	----------------------



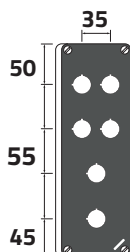
Coperchio con 5 fori Ø 22mm / 5-hole lid Ø 22mm

Con entrata cavo / With cable entry	1138	040L0826-8EP5
-------------------------------------	------	----------------------



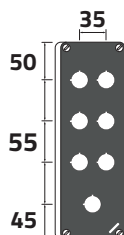
Coperchio con 5 fori Ø 22mm / 5-hole lid Ø 22mm

Con entrata cavo / With cable entry	1138	040L0826-8EP5C
-------------------------------------	------	-----------------------



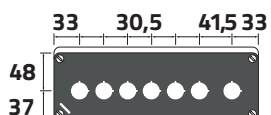
Coperchio con 6 fori Ø 22mm / 6-hole lid Ø 22mm

Con entrata cavo / With cable entry	1135	040L0826-8EP6C
-------------------------------------	------	-----------------------



Coperchio con 7 fori Ø 22mm / 7-hole lid Ø 22mm

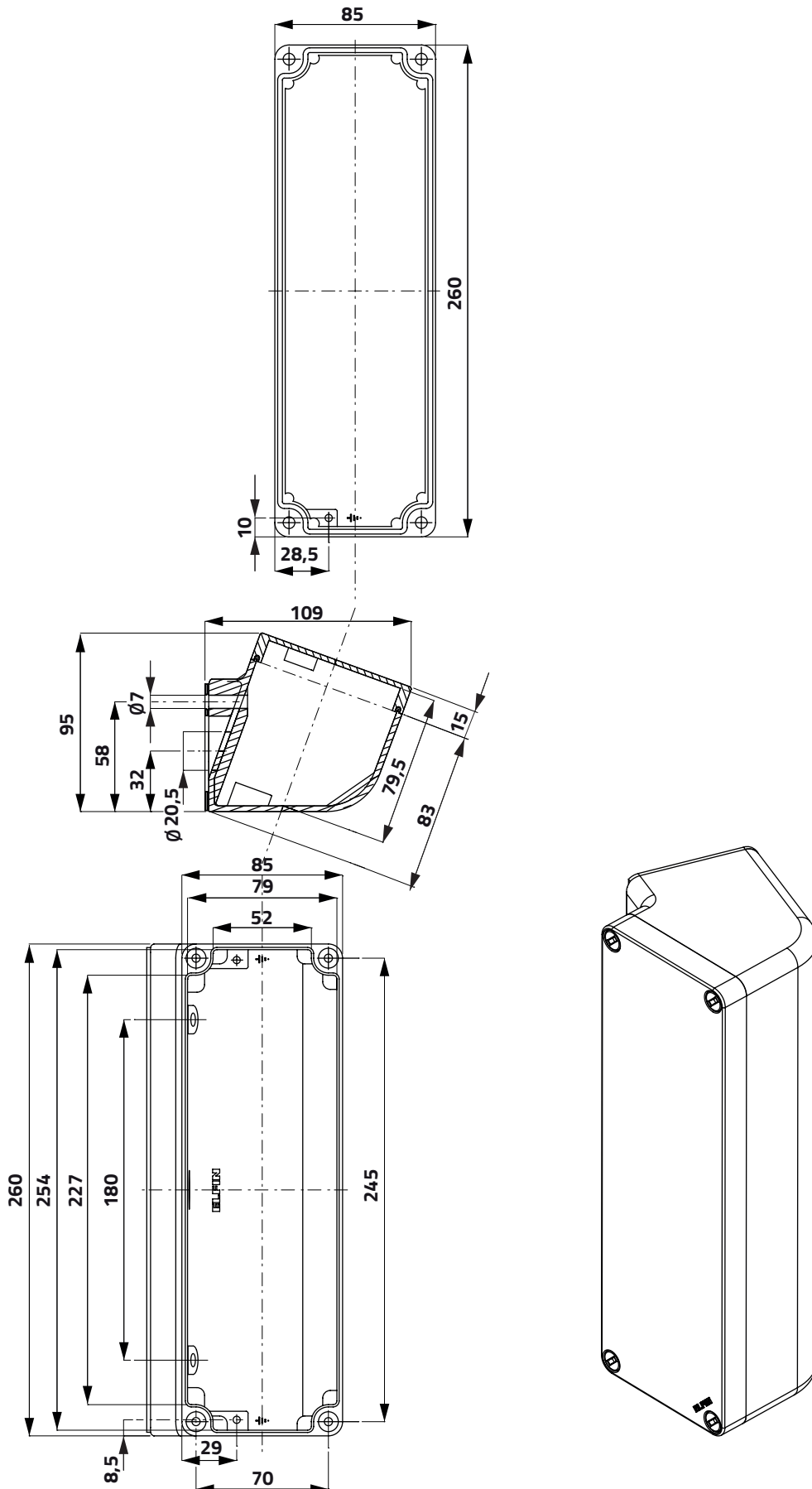
Con entrata cavo / With cable entry	1133	040L0826-8EP7C
-------------------------------------	------	-----------------------



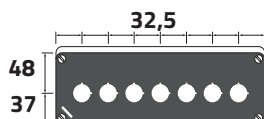
Coperchio con 7 fori Ø 22mm / 7-hole lid Ø 22mm

Con entrata cavo / With cable entry	1133	040L0826-8EP7LC
-------------------------------------	------	------------------------

Scatole inclinate in alluminio M10 85x260mm Sloped aluminium enclosures M10 85x260mm



Scatole inclinate alluminio in M10 85x260mm Sloped aluminium enclosures M10 85x260mm



Coperchio con 7 fori Ø 22mm / 7-hole lid Ø 22mm

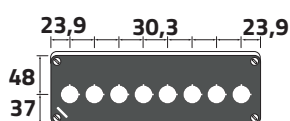
Con entrata cavo / With cable entry

g

cod

1133

040L0826-8EP7L

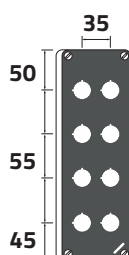


Coperchio con 8 fori Ø 22mm / 8-hole lid Ø 22mm

Con entrata cavo / With cable entry

1133

040L0826-8EP8L

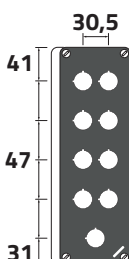


Coperchio con 8 fori Ø 22mm / 8-hole lid Ø 22mm

Con entrata cavo / With cable entry

1133

040L0826-8EP8

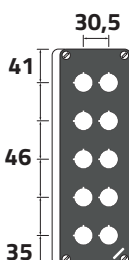


Coperchio con 9 fori Ø 22mm / 9-hole lid Ø 22mm

Con entrata cavo / With cable entry

1133

040L0826-8EP9C

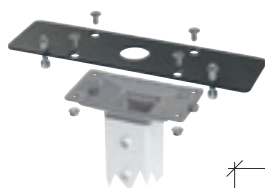


Coperchio con 10 fori Ø 22mm / 10-hole lid Ø 22mm

VeCon entrata cavo / With cable entry

968

040L0826-8EP10



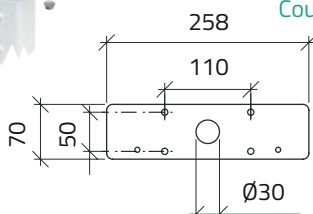
Piastra / Plate

Per dettagli vedere sezione 060 / For details see section 060

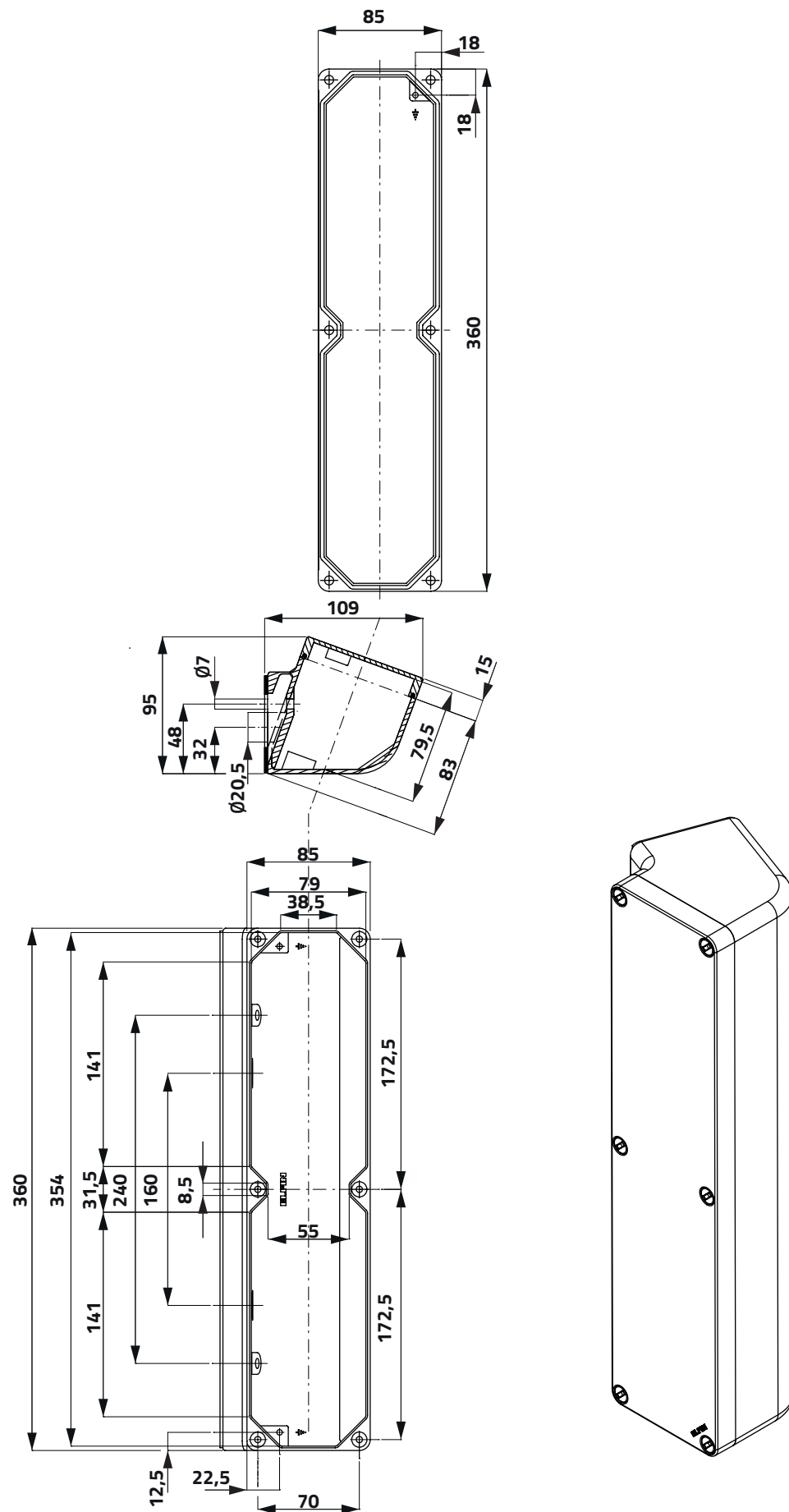
Piastra accoppiamento per scatole inclinate
Coupling plate for sloped enclosures

450

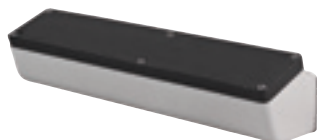
060PAP



Scatole inclinate in alluminio M10 85x360mm Sloped aluminium enclosures M10 85x360mm



Scatole inclinate alluminio in M10 85x360mm Sloped aluminium enclosures M10 85x360mm

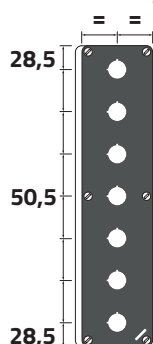


g

cod

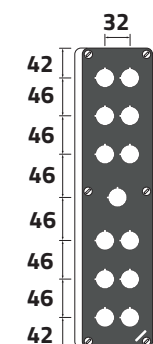
Coperchio senza fori / Undrilled lid

Con entrata cavo / With cable entry	1424	040L0836-8E
Grezza, con entrata cavo / Unpainted, with cable entry	1424	040L0836-8EN



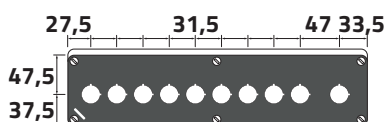
Coperchio con 7 fori Ø 22mm / 7-hole lid Ø 22mm

Con entrata cavo / With cable entry	1400	040L0836-8EP7
-------------------------------------	------	---------------



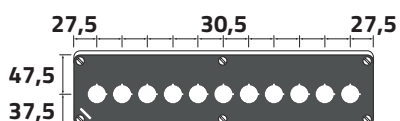
Coperchio con 13 fori Ø 22mm / 13-hole lid Ø 22mm

Con entrata cavo / With cable entry	1385	040L0836-8EP13
-------------------------------------	------	----------------



Coperchio con 10 fori Ø 22mm / 10-hole lid Ø 22mm

Con entrata cavo / With cable entry	1394	040L0836-8EP10L
-------------------------------------	------	-----------------



Coperchio con 11 fori Ø 22mm / 11-hole lid Ø 22mm

Con entrata cavo / With cable entry	1391	040L0836-8EP11L
-------------------------------------	------	-----------------

Scatole in alluminio M4 Aluminium enclosures M4



Disponibile in quattro altezze

Available in four heights



Fornibile senza verniciatura

Available unpainted



Versione a lucidatura a specchio
per ambienti alimentare e farmaceutico

Mirror polished version
for food and pharmaceutical environments



Personalizzabile in diversi colori

Customizable in different colours



Scatole in alluminio M4 Aluminium enclosures M4



Viti di serraggio piastra
Clamping screws for plate



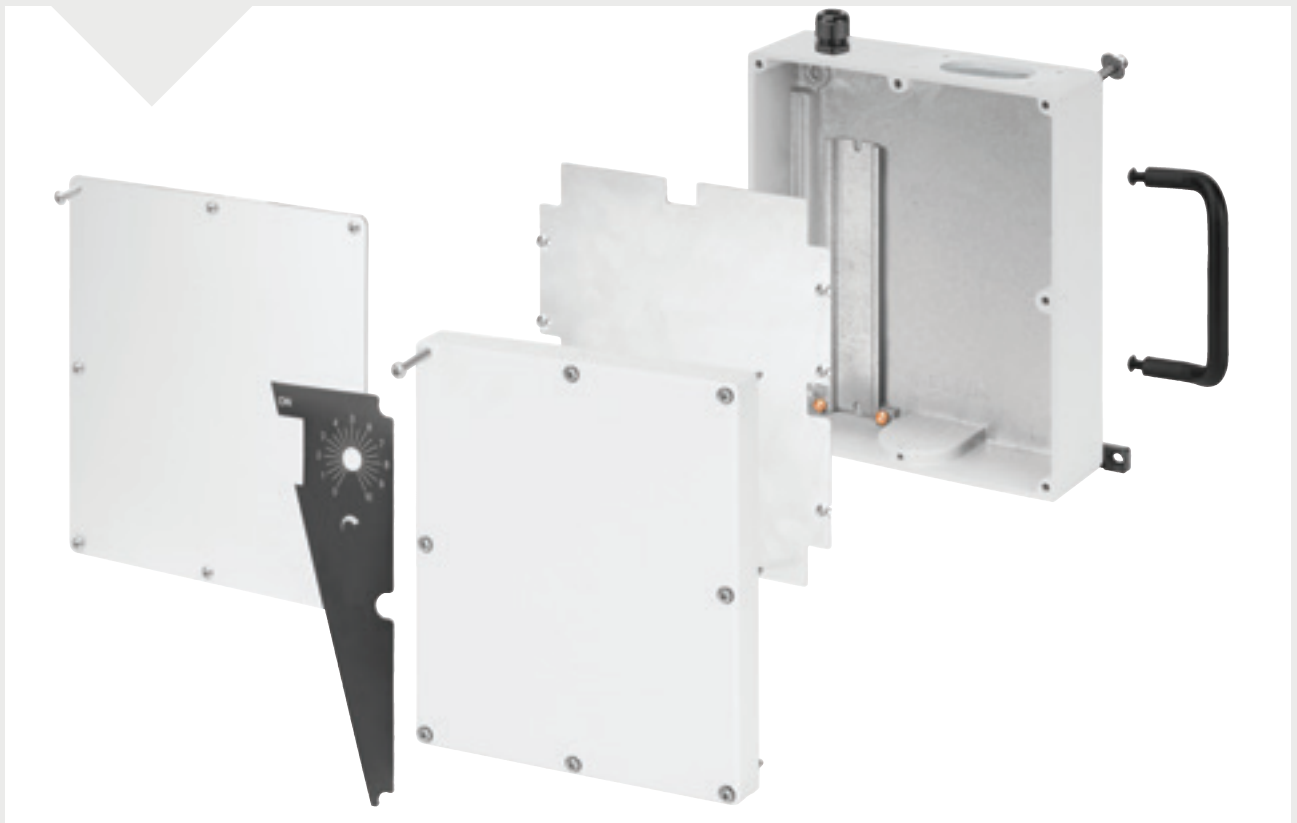
Viti di serraggio coperchio
Clamping screws for lid



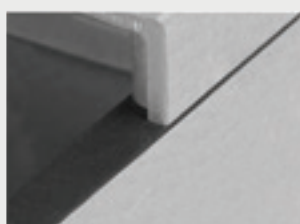
Lavorazioni personalizzate
Customized machinings



Kit di fissaggio con prigionieri
Fixing kit with studs



Etichetta personalizzata
plasticata
Customized plastic-coated
legend plate

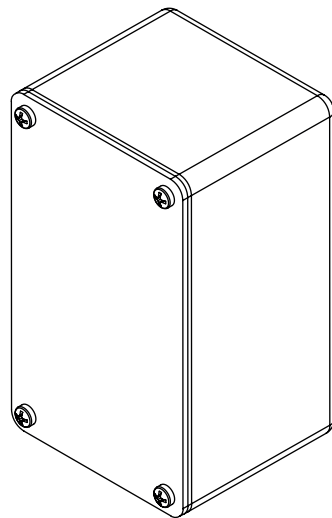
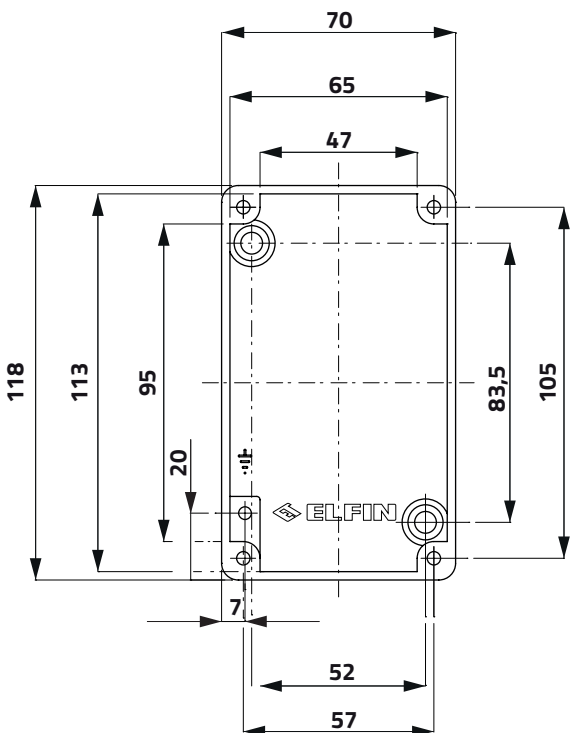
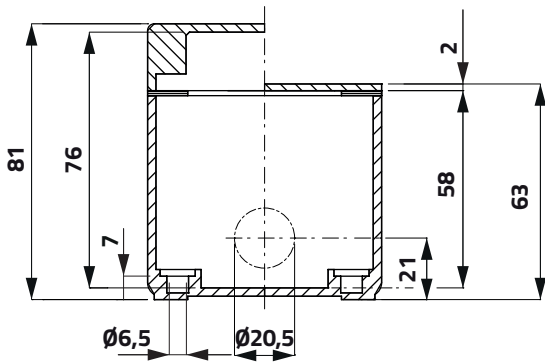
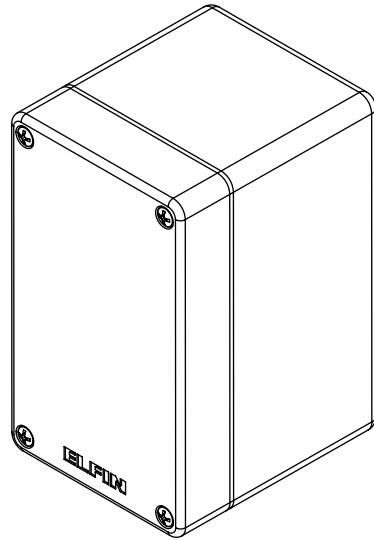
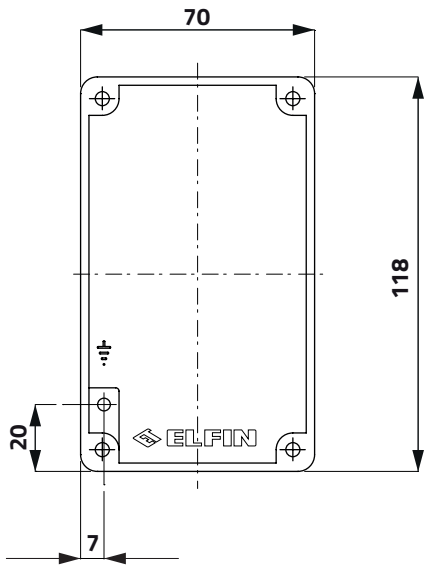


La guarnizione garantisce la
protezione IP66
A sealing gasket assures
IP66 protection



Kit di staffe di fissaggio
Set of mounting brackets

Scatole in alluminio M4 70x118mm Aluminium enclosures M4 70x118mm



Scatole in alluminio M4 70x118mm Aluminium enclosures M4 70x118mm

h g cod



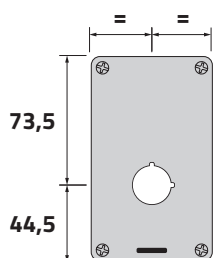
Coperchio senza fori / Undrilled lid

Senza entrata cavo / No cable entry	81	369	040C0711-8
Con entrata cavo / With cable entry	81	365	040C0711-8E
Grezza, cieca / Unpainted, no cable entry	81	369	040C0711-8N



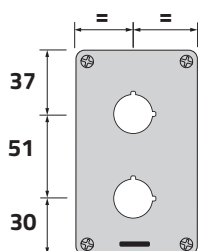
Piastra in alluminio senza fori / Undrilled aluminium plate

Senza entrata cavo / No cable entry	63	281	040C0711-6
-------------------------------------	----	-----	-------------------



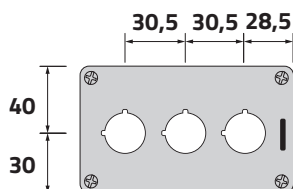
Coperchio con 1 foro Ø 22mm / 1-hole lid Ø 22mm

Senza entrata cavo / No cable entry	81	366	040C0711-8P1
Con entrata cavo / With cable entry	81	362	040C0711-8EP1



Coperchio con 2 fori Ø 22mm / 2-hole lid Ø 22mm

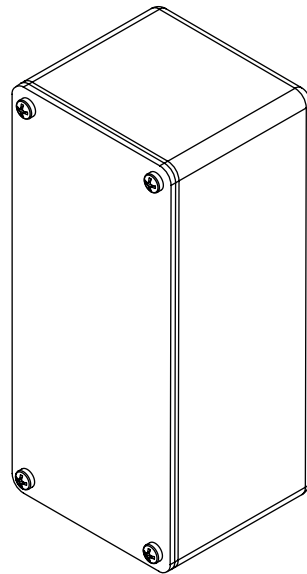
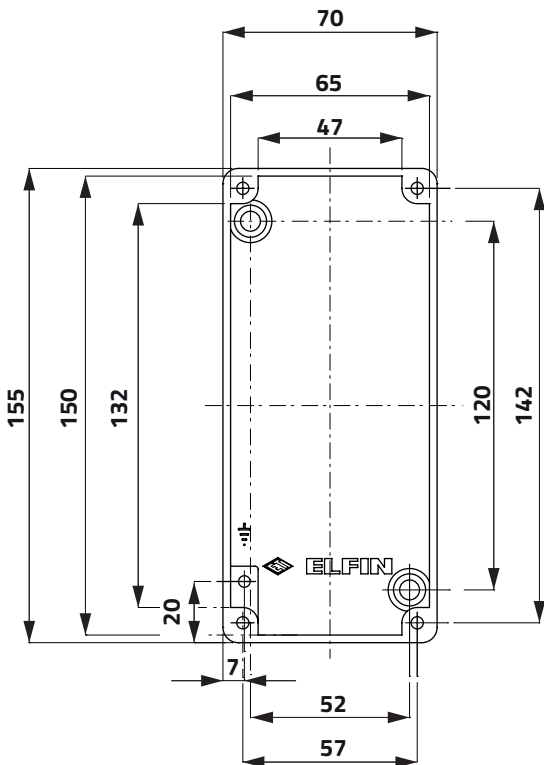
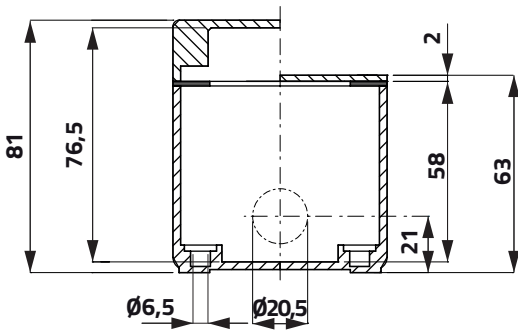
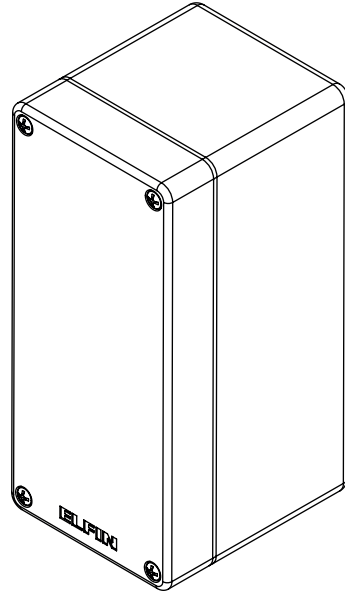
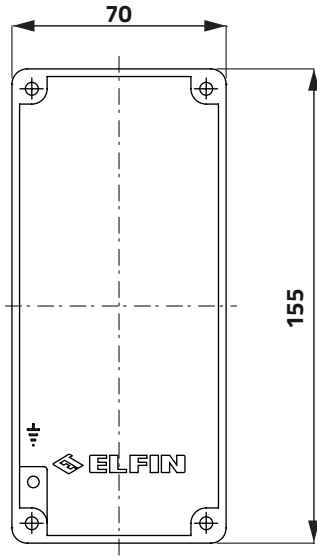
Senza entrata cavo / No cable entry	81	363	040C0711-8P2
Con entrata cavo / With cable entry	81	359	040C0711-8EP2



Coperchio con 3 fori Ø 22mm / 3-hole lid Ø 22mm

Senza entrata cavo / No cable entry	81	360	040C0711-8P3
Con entrata cavo / With cable entry	81	356	040C0711-8EP3

Scatole in alluminio M4 70x155mm Aluminium enclosures M4 70x155mm



Scatole in alluminio M4 70x155mm Aluminium enclosures M4 70x155mm

h g cod



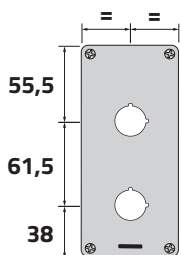
Coperchio senza fori / Undrilled lid

Senza entrata cavo / No cable entry	81	426	040C0715-8
Con entrata cavo / With cable entry	81	422	040C0715-8E
Grezza, cieca / Unpainted, no cable entry	81	426	040C0715-8N



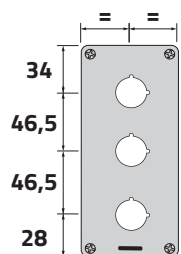
Piastra in alluminio senza fori / Undrilled aluminium plate

Senza entrata cavo / No cable entry	63	328	040C0715-6
-------------------------------------	----	-----	------------



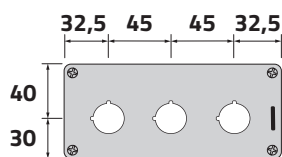
Coperchio con 2 fori Ø 22mm / 2-hole lid Ø 22mm

Senza entrata cavo / No cable entry	81	417	040C0715-8P2
Con entrata cavo / With cable entry	81	413	040C0715-8EP2



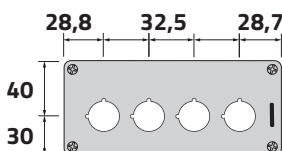
Coperchio con 3 fori Ø 22mm / 3-hole lid Ø 22mm

Senza entrata cavo / No cable entry	81	417	040C0715-8P3
Con entrata cavo / With cable entry	81	413	040C0715-8EP3



Coperchio con 3 fori Ø 22mm / 3-hole lid Ø 22mm

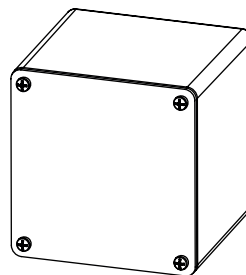
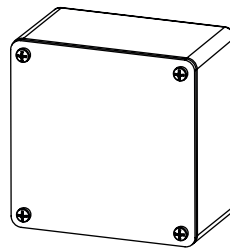
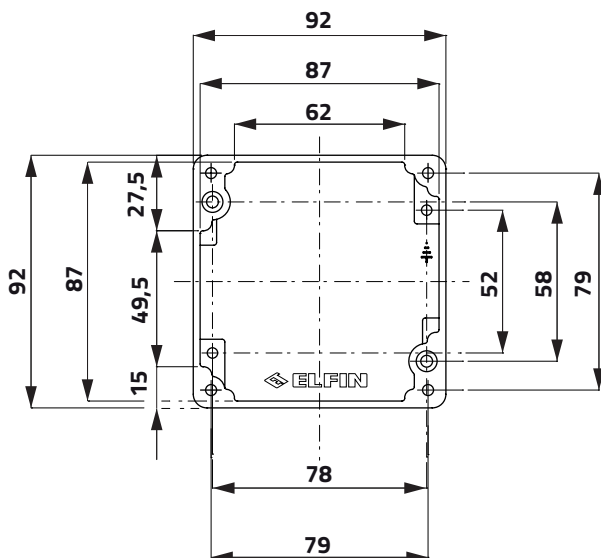
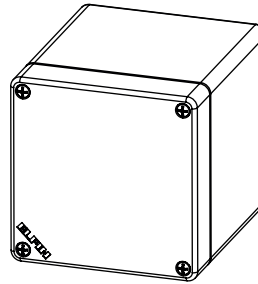
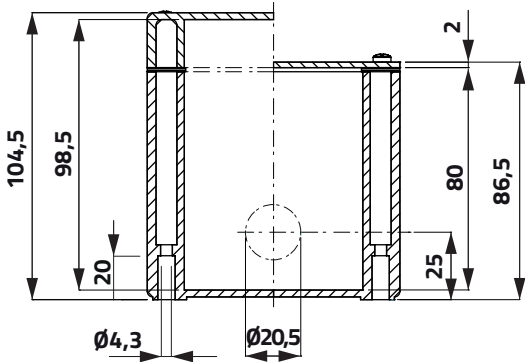
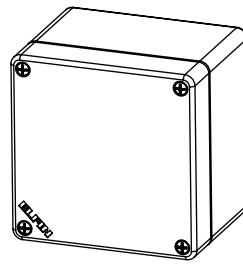
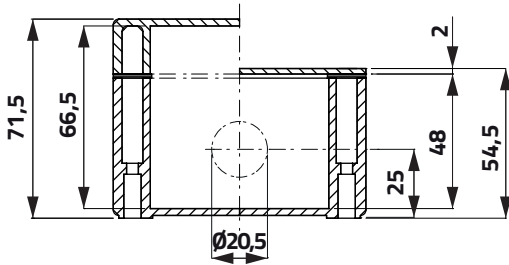
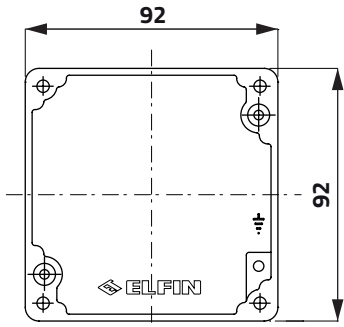
Senza entrata cavo / No cable entry	81	414	040C0715-8P3L
Con entrata cavo / With cable entry	81	410	040C0715-8EP3L



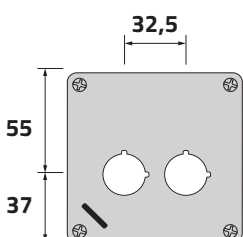
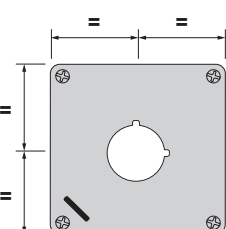
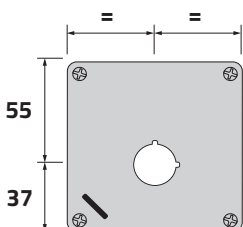
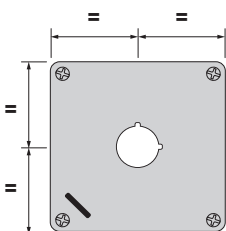
Coperchio con 4 fori Ø 22mm / 4-hole lid Ø 22mm

Senza entrata cavo / No cable entry	81	414	040C0715-8P4L
Con entrata cavo / With cable entry	81	410	040C0715-8EP4L

Scatole in alluminio M4 92x92mm Aluminium enclosures M4 92x92mm



Scatole in alluminio M4 92x92mm Aluminium enclosures M4 92x92mm



h g cod

Coperchio senza fori / Undrilled lid

Senza entrata cavo / No cable entry	71	302	040C0909-7
Senza entrata cavo / No cable entry	104	426	040C0909-1
Con entrata cavo / With cable entry	71	298	040C0909-7E
Con entrata cavo / With cable entry	104	422	040C0909-1E
Grezza, cieca / Unpainted, no cable entry	71	302	040C0909-7N
Grezza, cieca / Unpainted, no cable entry	104	426	040C0909-1N

Piastra in alluminio senza fori / Undrilled aluminium plate

Senza entrata cavo / No cable entry	54	328	040C0909-5
Senza entrata cavo / No cable entry	86	363	040C0909-8

Coperchio con 1 foro Ø 22mm / 1-hole lid Ø 22mm

Senza entrata cavo / No cable entry	71	299	040C0909-7P1C
Senza entrata cavo / No cable entry	104	423	040C0909-1P1C
Con entrata cavo / With cable entry	71	295	040C0909-7EP1C
Con entrata cavo / With cable entry	104	419	040C0909-1EP1C

Coperchio con 1 foro Ø 22mm / 1-hole lid Ø 22mm

Senza entrata cavo / No cable entry	71	299	040C0909-7P1
Senza entrata cavo / No cable entry	104	423	040C0909-1P1
Con entrata cavo / With cable entry	71	295	040C0909-7EP1
Con entrata cavo / With cable entry	104	419	040C0909-1EP1

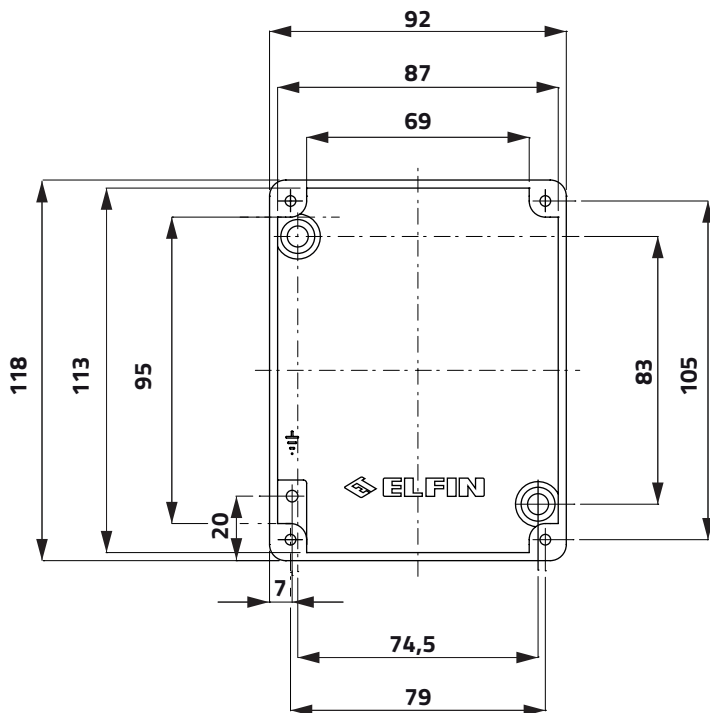
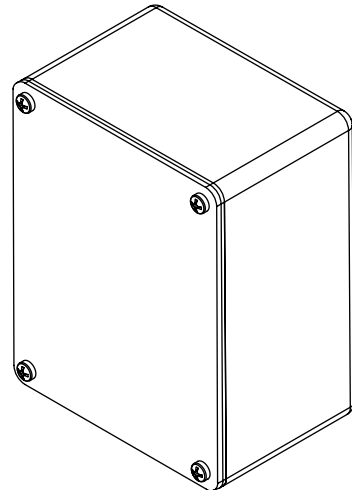
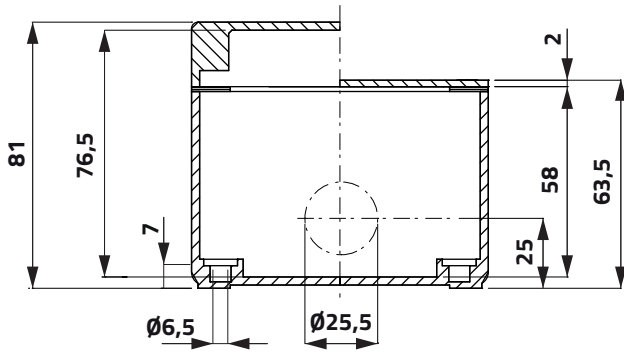
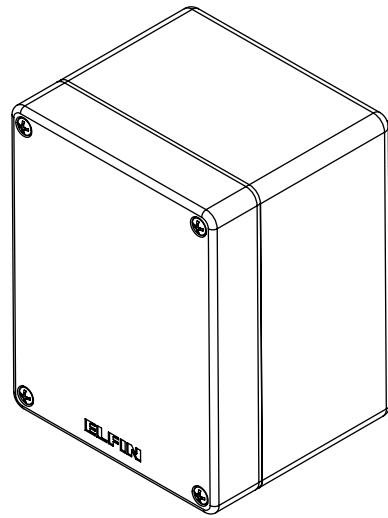
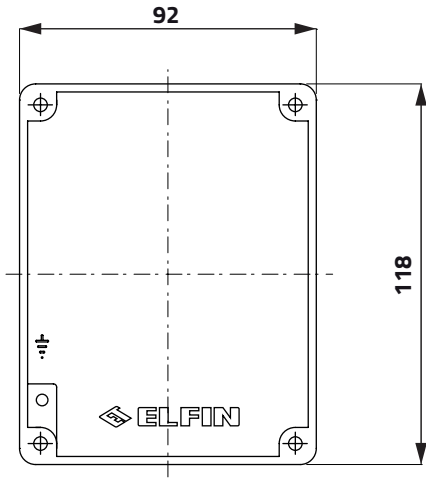
Coperchio con 1 foro Ø 30mm / 1-hole lid Ø 30mm

Senza entrata cavo / No cable entry	71	298	040C0909-7S1
Senza entrata cavo / No cable entry	104	422	040C0909-1S1
Con entrata cavo / With cable entry	71	294	040C0909-7ES1
Con entrata cavo / With cable entry	104	418	040C0909-1ES1

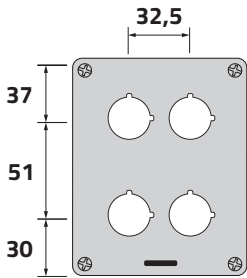
Coperchio con 2 fori Ø 22mm / 2-hole lid Ø 22mm

Senza entrata cavo / No cable entry	71	296	040C0909-7P2
Senza entrata cavo / No cable entry	104	420	040C0909-1P2
Con entrata cavo / With cable entry	71	292	040C0909-7EP2
Con entrata cavo / With cable entry	104	416	040C0909-1EP2

Scatole in alluminio M4 92x118mm Aluminium enclosures M4 92x118mm



Scatole in alluminio M4 92x118mm Aluminium enclosures M4 92x118mm



h g cod

Coperchio senza fori / Undrilled lid

Senza entrata cavo / No cable entry	81	404	040C0911-8
Con entrata cavo / With cable entry	81	400	040C0911-8E
Grezza, cieca / Unpainted, no cable entry	81	404	040C0911-8N

Piastra in alluminio senza fori / Undrilled aluminium plate

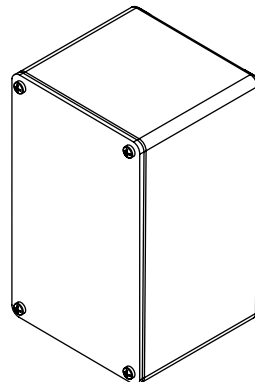
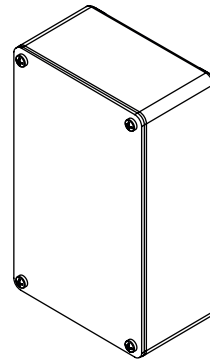
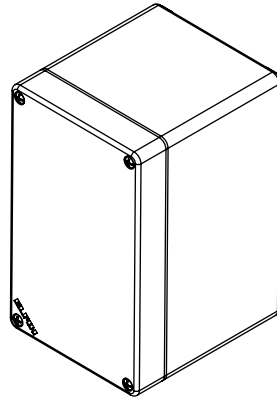
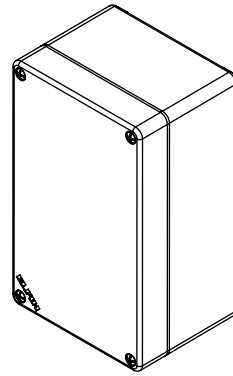
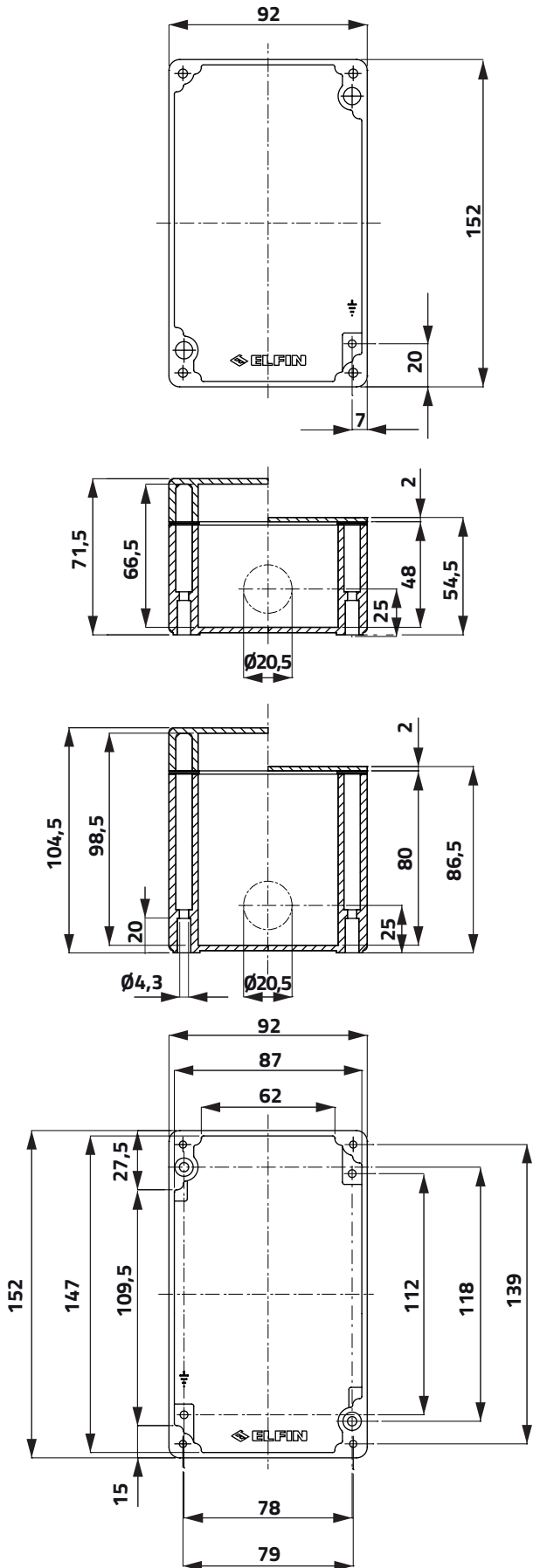
Senza entrata cavo / No cable entry	63	317	040C0911-6
-------------------------------------	----	-----	------------

Coperchio con 4 fori Ø 22mm / 4-hole lid Ø 22mm

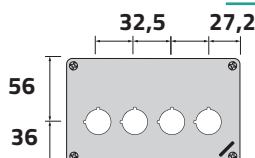
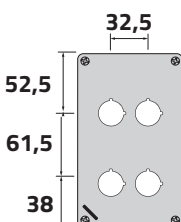
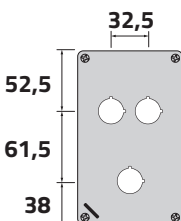
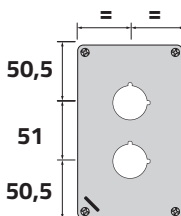
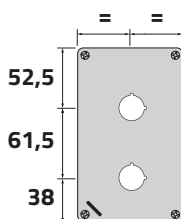
Senza entrata cavo / No cable entry	81	392	040C0911-8P4
Con entrata cavo / With cable entry	81	388	040C0911-8EP4

Scatole in alluminio M4 92x152mm

Aluminium enclosures M4 92x152mm



Scatole in alluminio M4 92x152mm Aluminium enclosures M4 92x152mm



h g cod

Coperchio senza fori / Undrilled lid

Senza entrata cavo / No cable entry	71	436	040C0915-7
Senza entrata cavo / No cable entry	100	564	040C0915-1
Con entrata cavo / With cable entry	71	432	040C0915-7E
Con entrata cavo / With cable entry	100	560	040C0915-1E
Grezza, cieca / Unpainted, no cable entry	71	436	040C0915-7N
Grezza, cieca / Unpainted, no cable entry	100	564	040C0915-1N

Piastra in alluminio senza fori / Undrilled aluminium plate

Senza entrata cavo / No cable entry	54	342	040C0915-5
Senza entrata cavo / No cable entry	86	468	040C0915-8

Coperchio con 2 fori Ø 22mm / 2-hole lid Ø 22mm

Senza entrata cavo / No cable entry	71	430	040C0915-7P2
Senza entrata cavo / No cable entry	100	558	040C0915-1P2
Con entrata cavo / With cable entry	71	426	040C0915-7EP2
Con entrata cavo / With cable entry	100	554	040C0915-1EP2

Coperchio con 2 fori Ø 30 / 2-hole lid Ø 30mm

Senza entrata cavo / No cable entry	71	428	040C0915-7S2
Senza entrata cavo / No cable entry	104	556	040C0915-1S2
Con entrata cavo / With cable entry	71	424	040C0915-7ES2
Con entrata cavo / With cable entry	104	552	040C0915-1ES2

Coperchio con 3 fori Ø 22mm / 3-hole lid Ø 22 mm

Senza entrata cavo / No cable entry	71	424	040C0915-7P3C
Senza entrata cavo / No cable entry	104	552	040C0915-1P3C
Con entrata cavo / With cable entry	71	420	040C0915-7EP3C
Con entrata cavo / With cable entry	104	548	040C0915-1EP3C

Coperchio con 4 fori Ø 22mm / 4-hole lid Ø 22mm

Senza entrata cavo / No cable entry	71	424	040C0915-7P4
Senza entrata cavo / No cable entry	104	552	040C0915-1P4
Con entrata cavo / With cable entry	71	420	040C0915-7EP4
Con entrata cavo / With cable entry	104	548	040C0915-1EP4

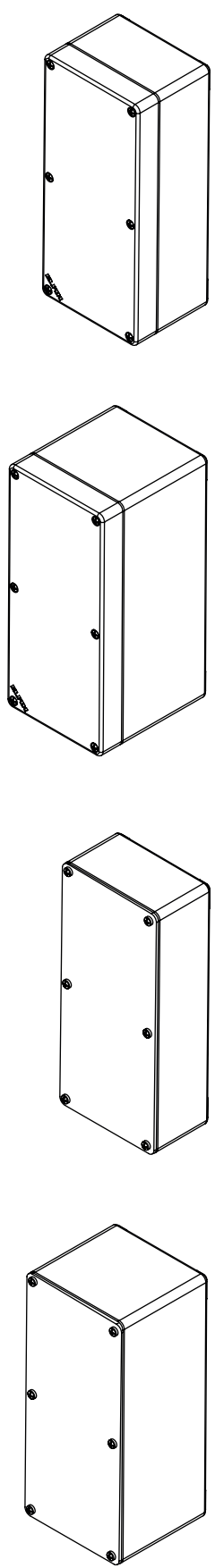
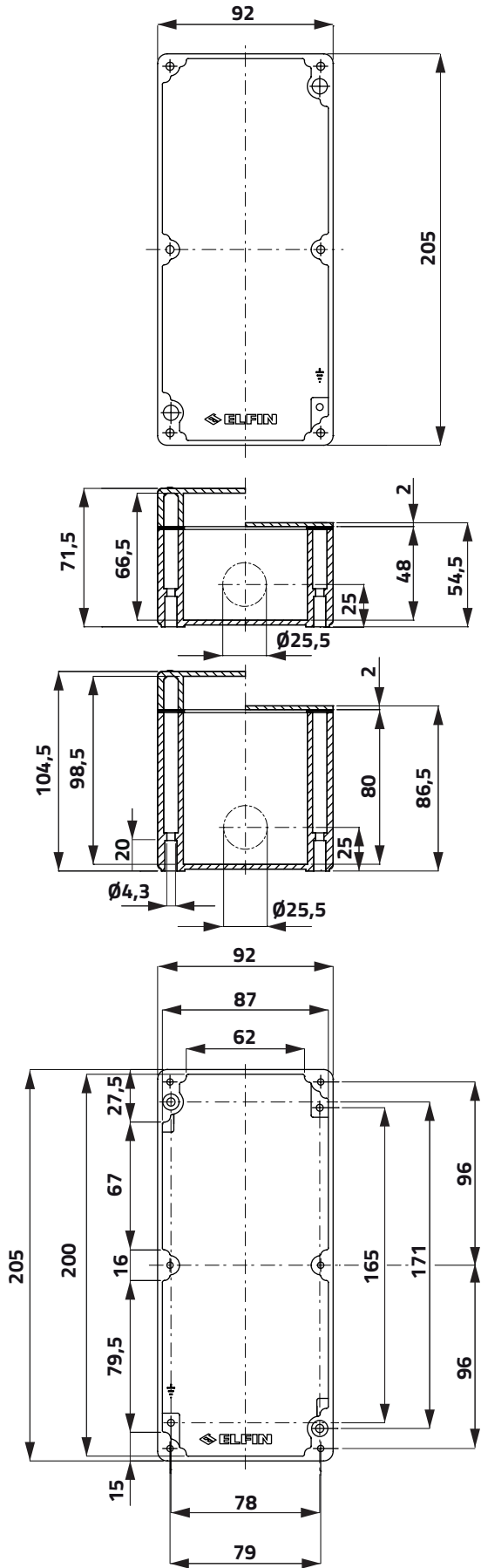
Coperchio con 4 fori Ø 22mm / 4-hole lid Ø 22mm

Senza entrata cavo / No cable entry	71	428	040C0915-7P4L
Senza entrata cavo / No cable entry	104	552	040C0915-1P4L
Con entrata cavo / With cable entry	71	420	040C0915-7EP4L
Con entrata cavo / With cable entry	104	548	040C0915-1EP4L



Scatole in alluminio M4 92x205mm

Aluminium enclosures M4 92x205mm



Scatole in alluminio M4 92x205mm Aluminium enclosures M4 92x205mm



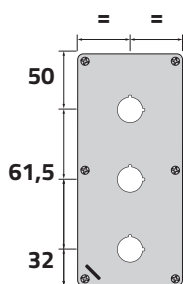
h g cod

Coperchio senza fori / Undrilled lid

Senza entrata cavo / No cable entry	71	580	040C0920-7
Senza entrata cavo / No cable entry	104	762	040C0920-1
Con entrata cavo / With cable entry	71	576	040C0920-7E
Con entrata cavo / With cable entry	104	758	040C0920-1E
Grezza, cieca / Unpainted, no cable entry	71	580	040C0920-7N
Grezza, cieca / Unpainted, no cable entry	104	762	040C0920-1N

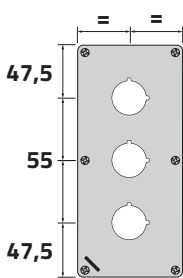
Piastra in alluminio senza fori / Undrilled aluminium plate

Senza entrata cavo / No cable entry	54	466	040C0920-5
Senza entrata cavo / No cable entry	86	638	040C0920-8



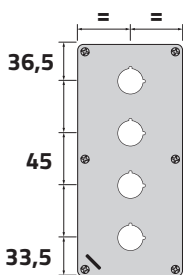
Coperchio con 3 fori Ø 22mm / 2-hole lid Ø 22mm

Senza entrata cavo / No cable entry	71	571	040C0920-7P3
Senza entrata cavo / No cable entry	104	753	040C0920-1P3
Con entrata cavo / With cable entry	71	567	040C0920-7EP3
Con entrata cavo / With cable entry	104	749	040C0920-1EP3



Coperchio con 3 fori Ø 30mm / 3-hole lid Ø 30mm

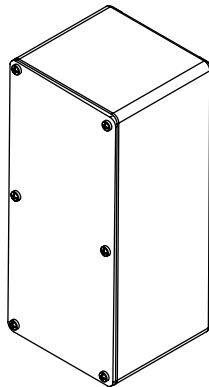
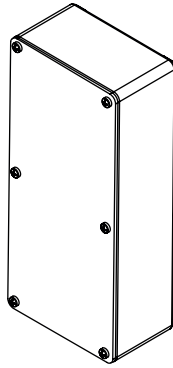
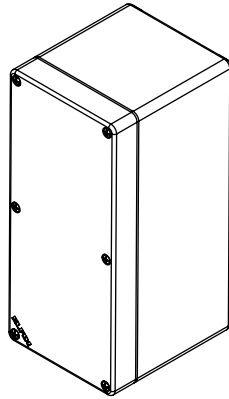
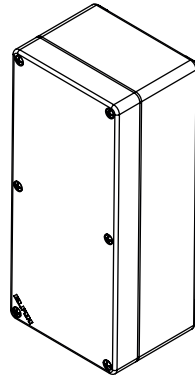
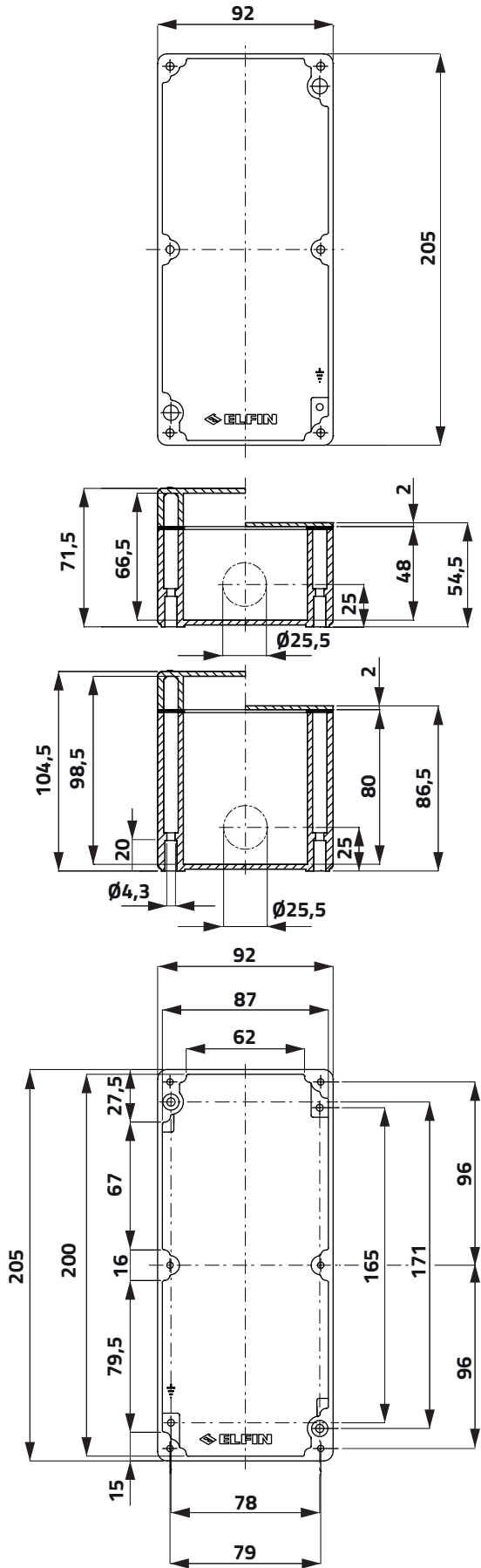
Senza entrata cavo / No cable entry	71	568	040C0920-7S3
Senza entrata cavo / No cable entry	104	750	040C0920-1S3
Con entrata cavo / With cable entry	71	564	040C0920-7ES3
Con entrata cavo / With cable entry	104	746	040C0920-1ES3



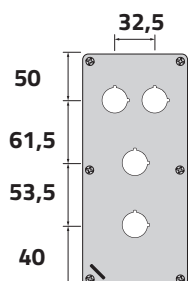
Coperchio con 4 fori Ø 22mm / 4-hole lid Ø 22mm

Senza entrata cavo / No cable entry	71	568	040C0920-7P4
Senza entrata cavo / No cable entry	104	750	040C0920-1P4
Con entrata cavo / With cable entry	71	564	040C0920-7EP4
Con entrata cavo / With cable entry	104	764	040C0920-1EP4

Scatole in alluminio M4 92x205mm Aluminium enclosures M4 92x205mm

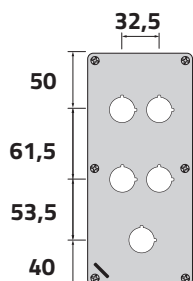


Scatole in alluminio M4 92x205mm Aluminium enclosures M4 92x205mm



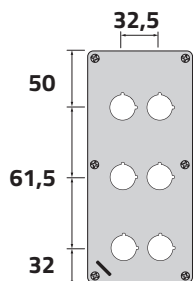
Coperchio con 4 fori Ø 22mm / 4-hole lid Ø 22mm

	h	g	cod
Senza entrata cavo / No cable entry	71	568	040C0920-7P4C
Senza entrata cavo / No cable entry	104	750	040C0920-1P4C
Con entrata cavo / With cable entry	71	564	040C0920-7EP4C
Con entrata cavo / With cable entry	104	764	040C0920-1EP4C



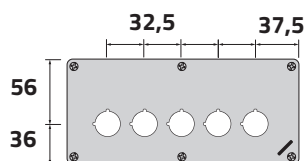
Coperchio con 5 fori Ø 22mm / 5-hole lid Ø 22mm

Senza entrata cavo / No cable entry	71	565	040C0920-7P5C
Senza entrata cavo / No cable entry	104	747	040C0920-1P5C
Con entrata cavo / With cable entry	71	561	040C0920-7EP5C
Con entrata cavo / With cable entry	104	743	040C0920-1EP5C



Coperchio con 6 fori Ø 22mm / 6-hole lid Ø 22mm

Senza entrata cavo / No cable entry	71	562	040C0920-7P6
Senza entrata cavo / No cable entry	104	744	040C0920-1P6
Con entrata cavo / With cable entry	71	558	040C0920-7EP6
Con entrata cavo / With cable entry	104	740	040C0920-1EP6

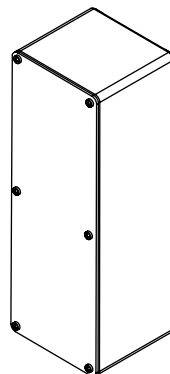
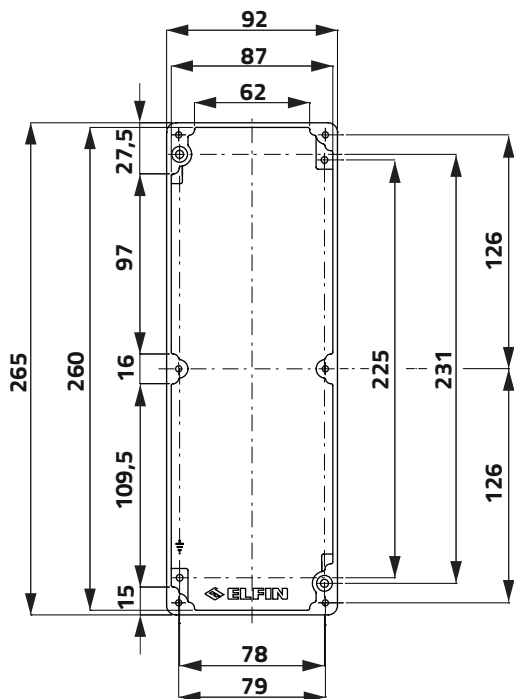
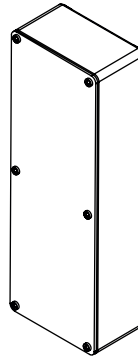
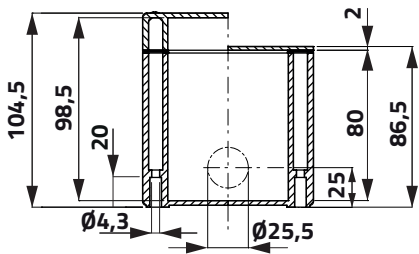
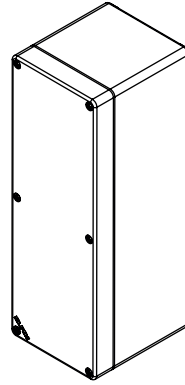
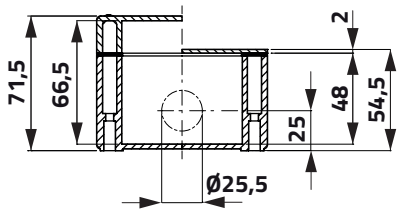
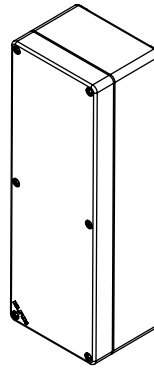
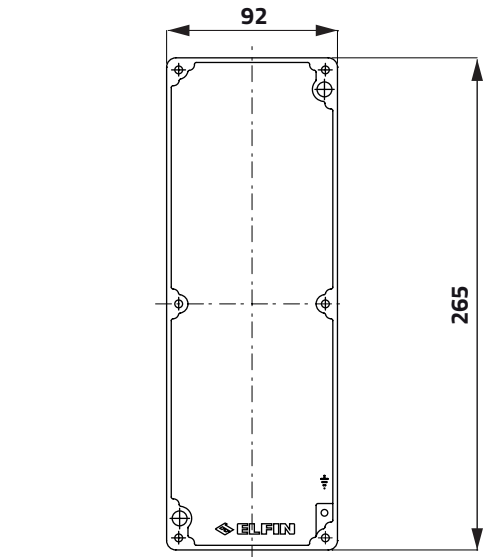


Coperchio con 5 fori Ø 22mm / 5-hole lid Ø 22mm

Senza entrata cavo / No cable entry	71	565	040C0920-7P5L
Senza entrata cavo / No cable entry	104	747	040C0920-1P5L
Con entrata cavo / With cable entry	71	561	040C0920-7EP5L
Con entrata cavo / With cable entry	104	743	040C0920-1EP5L

Scatole in alluminio M4 92x265mm

Aluminium enclosures M4 92x265mm



Scatole in alluminio M4 92x265mm

Aluminium enclosures M4 92x265mm



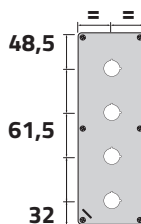
Coperchio senza fori / Undrilled lid

	h	g	cod
Senza entrata cavo / No cable entry	71	770	040C0926-7
Senza entrata cavo / No cable entry	104	1020	040C0926-1
Con entrata cavo / With cable entry	71	765	040C0926-7E
Con entrata cavo / With cable entry	104	1015	040C0926-1E
Grezza, cieca / Unpainted, no cable entry	71	770	040C0926-7N
Grezza, cieca / Unpainted, no cable entry	104	1020	040C0926-1N



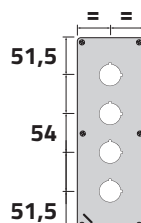
Piastra in alluminio senza fori / Undrilled aluminium plate

Senza entrata cavo / No cable entry	54	500	040C0926-5
Senza entrata cavo / No cable entry	86	750	040C0926-8



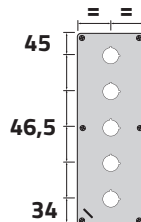
Coperchio con 4 fori Ø 22mm / 4-hole lid Ø 22mm

Senza entrata cavo / No cable entry	71	762	040C0926-7P4
Senza entrata cavo / No cable entry	104	1012	040C0926-1P4
Con entrata cavo / With cable entry	71	758	040C0926-7EP4
Con entrata cavo / With cable entry	104	1007	040C0926-1EP4



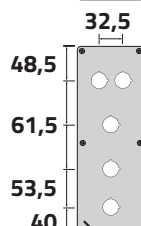
Coperchio con 4 fori Ø 30mm / 4-hole lid Ø 30mm

Senza entrata cavo / No cable entry	71	754	040C0926-7S4
Senza entrata cavo / No cable entry	104	1004	040C0926-1S4
Con entrata cavo / With cable entry	71	750	040C0926-7ES4
Con entrata cavo / With cable entry	104	1000	040C0926-1ES4



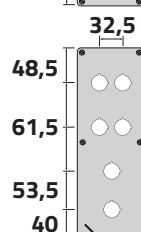
Coperchio con 5 fori Ø 22mm / 5-hole lid Ø 22mm

Senza entrata cavo / No cable entry	71	760	040C0926-7P5
Senza entrata cavo / No cable entry	104	1010	040C0926-1P5
Con entrata cavo / With cable entry	71	756	040C0926-7EP5
Con entrata cavo / With cable entry	104	1005	040C0926-1EP5



Coperchio con 5 fori Ø 22mm / 5-hole lid Ø 22mm

Senza entrata cavo / No cable entry	71	760	040C0926-7P5C
Senza entrata cavo / No cable entry	104	1010	040C0926-1P5C
Con entrata cavo / With cable entry	71	1010	040C0926-7EP5C
Con entrata cavo / With cable entry	104	1005	040C0926-1EP5C

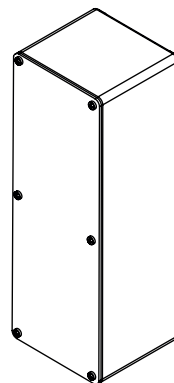
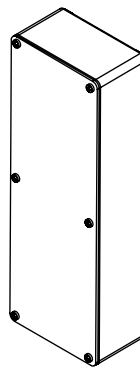
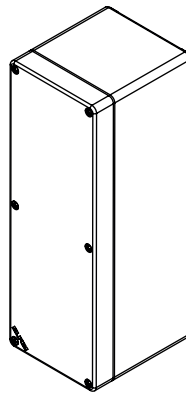
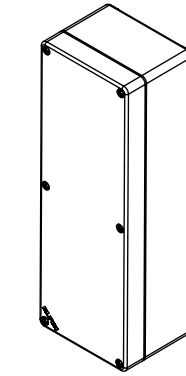
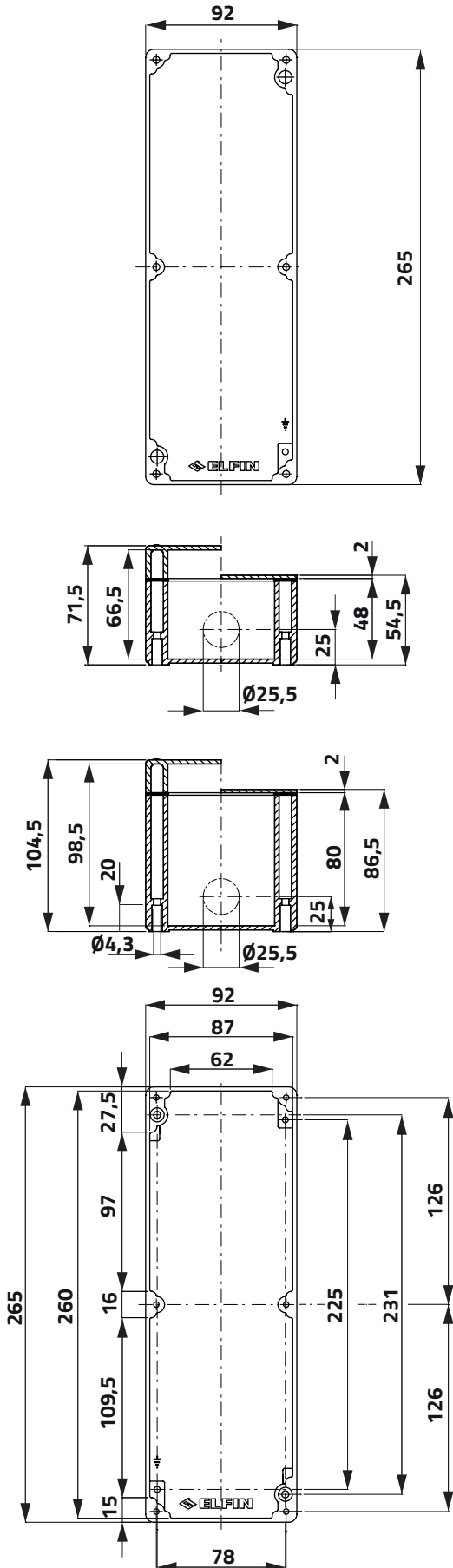


Coperchio con 6 fori Ø 22mm / 6-hole lid Ø 22mm

Senza entrata cavo / No cable entry	71	758	040C0926-7P6C
Senza entrata cavo / No cable entry	104	1006	040C0926-1P6C
Con entrata cavo / With cable entry	71	754	040C0926-7EP6C
Con entrata cavo / With cable entry	104	1003	040C0926-1EP6C

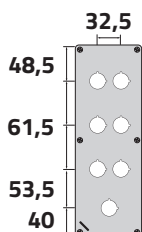
Scatole in alluminio M4 92x265mm

Aluminium enclosures M4 92x265mm



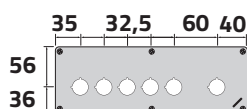
Scatole in alluminio M4 92x265mm Aluminium enclosures M4 92x265mm

h g cod



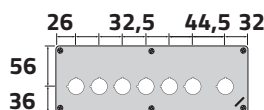
Coperchio con 7 fori Ø 22mm / 7-hole lid Ø 22mm

Senza entrata cavo / No cable entry	71	756	040C0926-7P7C
Senza entrata cavo / No cable entry	104	1005	040C0926-1P7C
Con entrata cavo / With cable entry	71	752	040C0926-7EP7C
Con entrata cavo / With cable entry	104	1001	040C0926-1EP7C



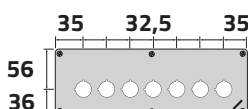
Coperchio con 6 fori Ø 22mm / 6-hole lid Ø 22mm

Senza entrata cavo / No cable entry	71	758	040C0926-7P6LC
Senza entrata cavo / No cable entry	104	1006	040C0926-1P6LC
Con entrata cavo / With cable entry	71	754	040C0926-7EP6LC
Con entrata cavo / With cable entry	104	1003	040C0926-1EP6LC



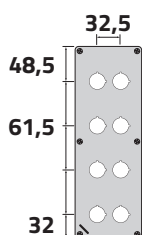
Coperchio con 7 fori Ø 22mm / 7-hole lid Ø 22mm

Senza entrata cavo / No cable entry	71	756	040C0926-7P7LC
Senza entrata cavo / No cable entry	104	1005	040C0926-1P7LC
Con entrata cavo / With cable entry	71	752	040C0926-7EP7LC
Con entrata cavo / With cable entry	104	1001	040C0926-1EP7LC



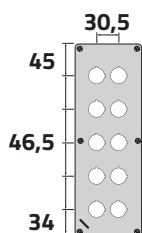
Coperchio con 7 fori Ø 22mm / 7-hole lid Ø 22mm

Senza entrata cavo / No cable entry	71	756	040C0926-7P7L
Senza entrata cavo / No cable entry	104	1005	040C0926-1P7L
Con entrata cavo / With cable entry	71	752	040C0926-7EP7L
Con entrata cavo / With cable entry	104	1000	040C0926-1EP7L



Coperchio con 8 fori Ø 22mm / 8-hole lid Ø 22mm

Senza entrata cavo / No cable entry	71	754	040C0926-7P8
Senza entrata cavo / No cable entry	104	1004	040C0926-1P8
Con entrata cavo / With cable entry	71	750	040C0926-7EP8
Con entrata cavo / With cable entry	104	1000	040C0926-1EP8

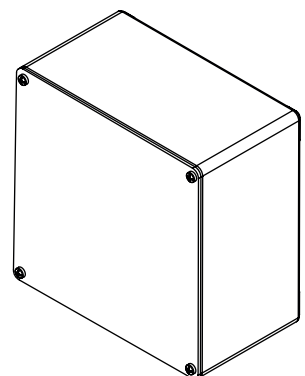
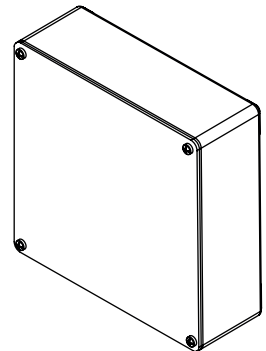
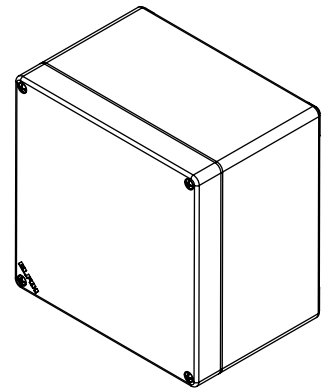
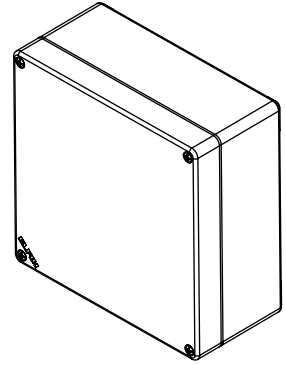
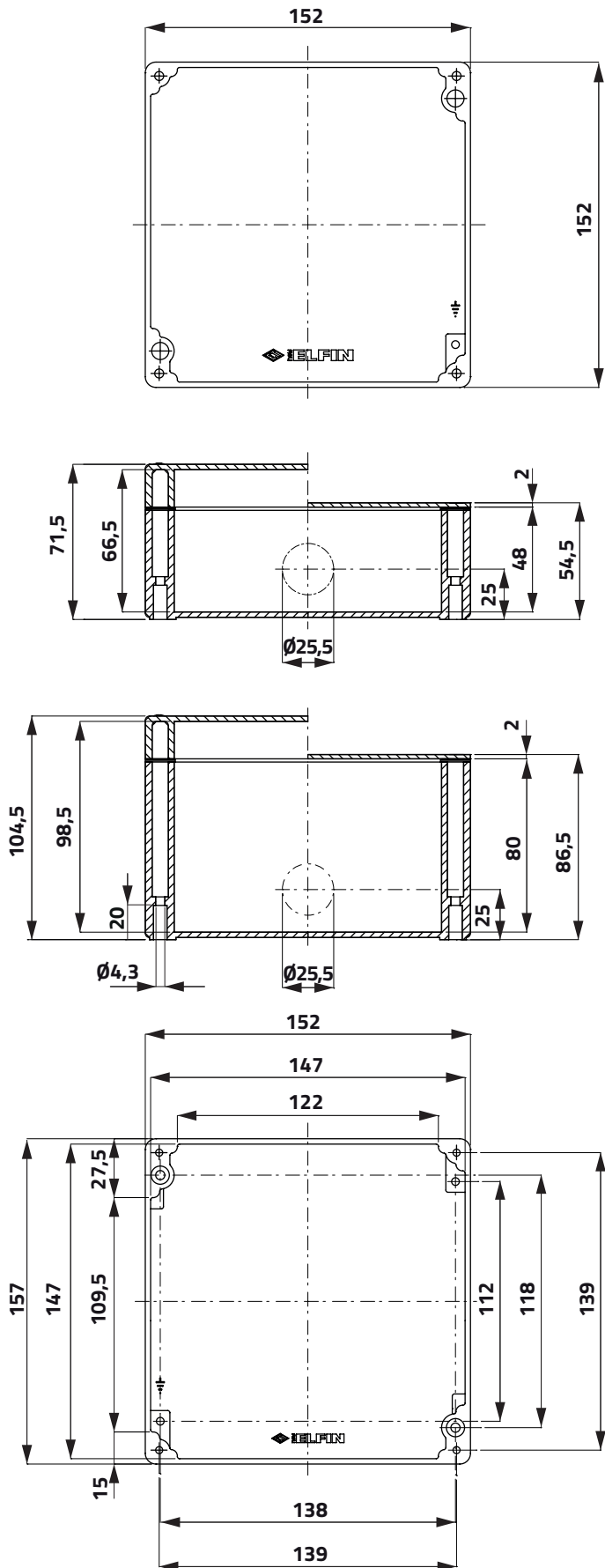


Coperchio con 10 fori Ø 22mm / 10-hole lid Ø 22mm

Senza entrata cavo / No cable entry	71	750	040C0926-7P10
Senza entrata cavo / No cable entry	104	1000	040C0926-1P10
Con entrata cavo / With cable entry	71	746	040C0926-7EP10
Con entrata cavo / With cable entry	104	995	040C0926-1EP10

Scatole in alluminio M4 152x152mm

Aluminium enclosures M4 152x152mm



Scatole in alluminio M4 152x152mm

Aluminium enclosures M4 152x152mm



h

g

cod

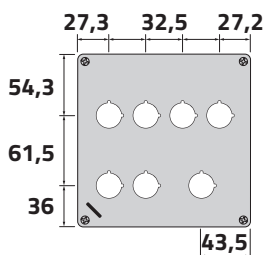
Coperchio senza fori / Undrilled lid

Senza entrata cavo / No cable entry	71	594	040C1515-7
Senza entrata cavo / No cable entry	104	754	040C1515-1
Con entrata cavo / With cable entry	71	590	040C1515-7E
Con entrata cavo / With cable entry	104	750	040C1515-1E
Grezza, cieca / Unpainted, no cable entry	71	594	040C1515-7N
Grezza, cieca / Unpainted, no cable entry	104	754	040C1515-1N



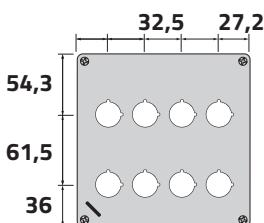
Piastra in alluminio senza fori / Undrilled aluminium plate

Senza entrata cavo / No cable entry	54	513	040C1515-5
Senza entrata cavo / No cable entry	86	690	040C1515-8



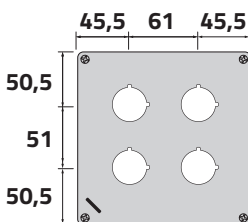
Coperchio con 7 fori Ø 22mm / 7-hole lid Ø 22mm

Senza entrata cavo / No cable entry	71	570	040C1515-7P7C
Senza entrata cavo / No cable entry	104	730	040C1515-1P7C
Con entrata cavo / With cable entry	71	566	040C1515-7EP7C
Con entrata cavo / With cable entry	104	726	040C1515-1EP7C



Coperchio con 8 fori Ø 22mm / 8-hole lid Ø 22mm

Senza entrata cavo / No cable entry	71	570	040C1515-7P8
Senza entrata cavo / No cable entry	104	730	040C1515-1P8
Con entrata cavo / With cable entry	71	566	040C1515-7EP8
Con entrata cavo / With cable entry	104	726	040C1515-1EP8

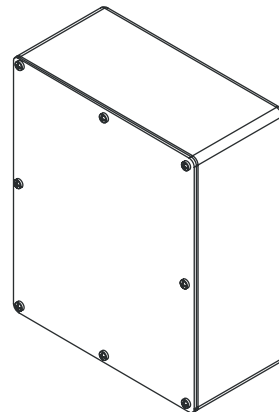
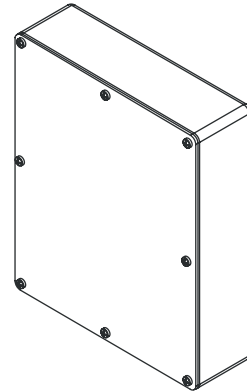
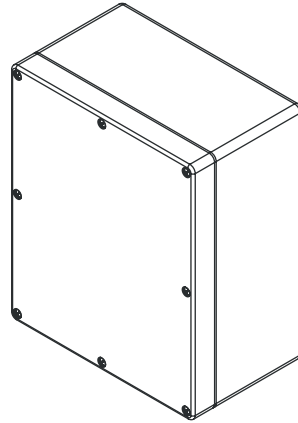
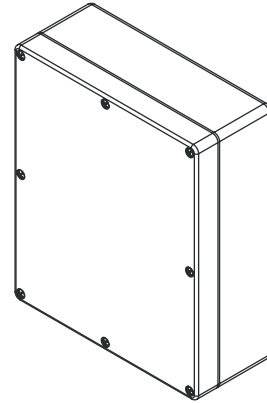
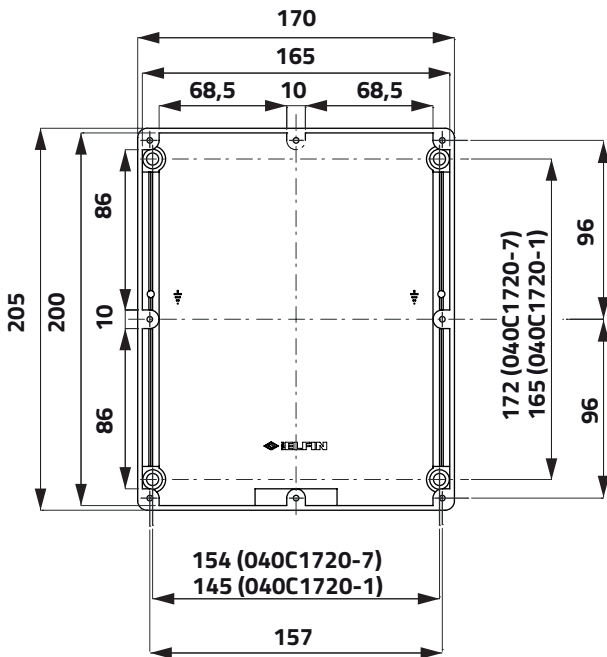
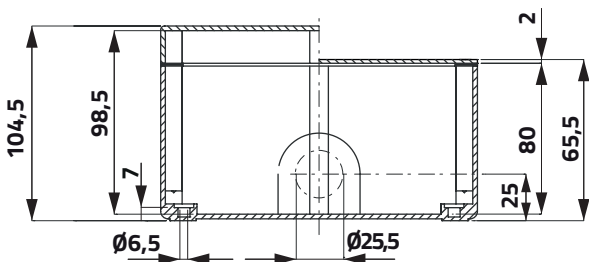
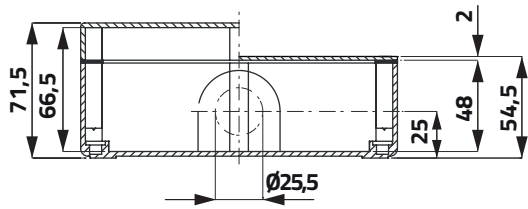
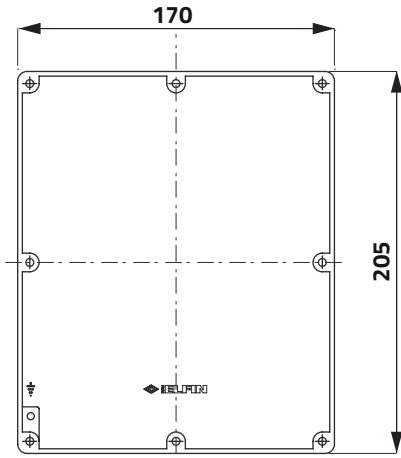


Coperchio con 4 fori Ø 30mm / 4-hole lid Ø 30mm

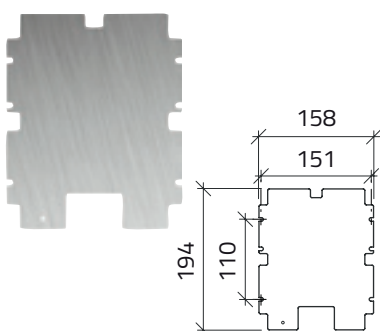
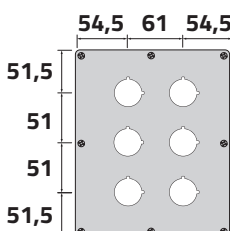
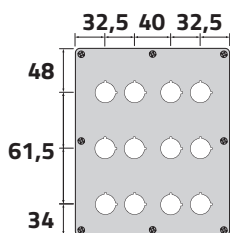
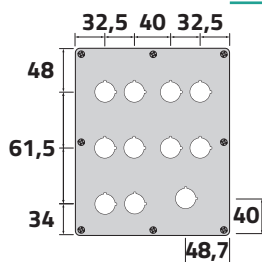
Senza entrata cavo / No cable entry	71	578	040C1515-7S4
Senza entrata cavo / No cable entry	104	738	040C1515-1S4
Con entrata cavo / With cable entry	71	574	040C1515-7ES4
Con entrata cavo / With cable entry	104	734	040C1515-1ES4

Scatole in alluminio M4 170x205mm

Aluminium enclosures M4 170x205mm



Scatole in alluminio M4 170x205mm Aluminium enclosures M4 170x205mm



h g cod

Coperchio senza fori / Undrilled lid

Senza entrata cavo / No cable entry	71	1276	040C1720-7
Senza entrata cavo / No cable entry	104	1736	040C1720-1
Con entrata cavo / With cable entry	71	1270	040C1720-7E
Con entrata cavo / With cable entry	104	1730	040C1720-1E
Grezza, cieca / Unpainted, no cable entry	71	1276	040C1720-7N
Grezza, cieca / Unpainted, no cable entry	104	1736	040C1720-1N

Piastra in alluminio senza fori / Undrilled aluminium plate

Senza entrata cavo / No cable entry	54	1126	040C1720-5
Senza entrata cavo / No cable entry	86	1416	040C1720-8

Coperchio con 11 fori Ø 22mm / 11-hole lid Ø 22mm

Senza entrata cavo / No cable entry	71	1240	040C1720-7P11C
Senza entrata cavo / No cable entry	104	1700	040C1720-1P11C
Con entrata cavo / With cable entry	71	1234	040C1720-7EP11C
Con entrata cavo / With cable entry	104	1694	040C1720-1EP11C

Coperchio con 12 fori Ø 22mm / 12-hole lid Ø 22mm

Senza entrata cavo / No cable entry	71	1240	040C1720-7P12
Senza entrata cavo / No cable entry	104	1700	040C1720-1P12
Con entrata cavo / With cable entry	71	1234	040C1720-7EP12
Con entrata cavo / With cable entry	104	1694	040C1720-1EP12

Coperchio con 6 fori Ø 30mm / 6-hole lid Ø 30mm

Senza entrata cavo / No cable entry	71	1234	040C1720-7S6
Senza entrata cavo / No cable entry	104	1694	040C1720-1S6
Con entrata cavo / With cable entry	71	1240	040C1720-7ES6
Con entrata cavo / With cable entry	104	1700	040C1720-1ES6

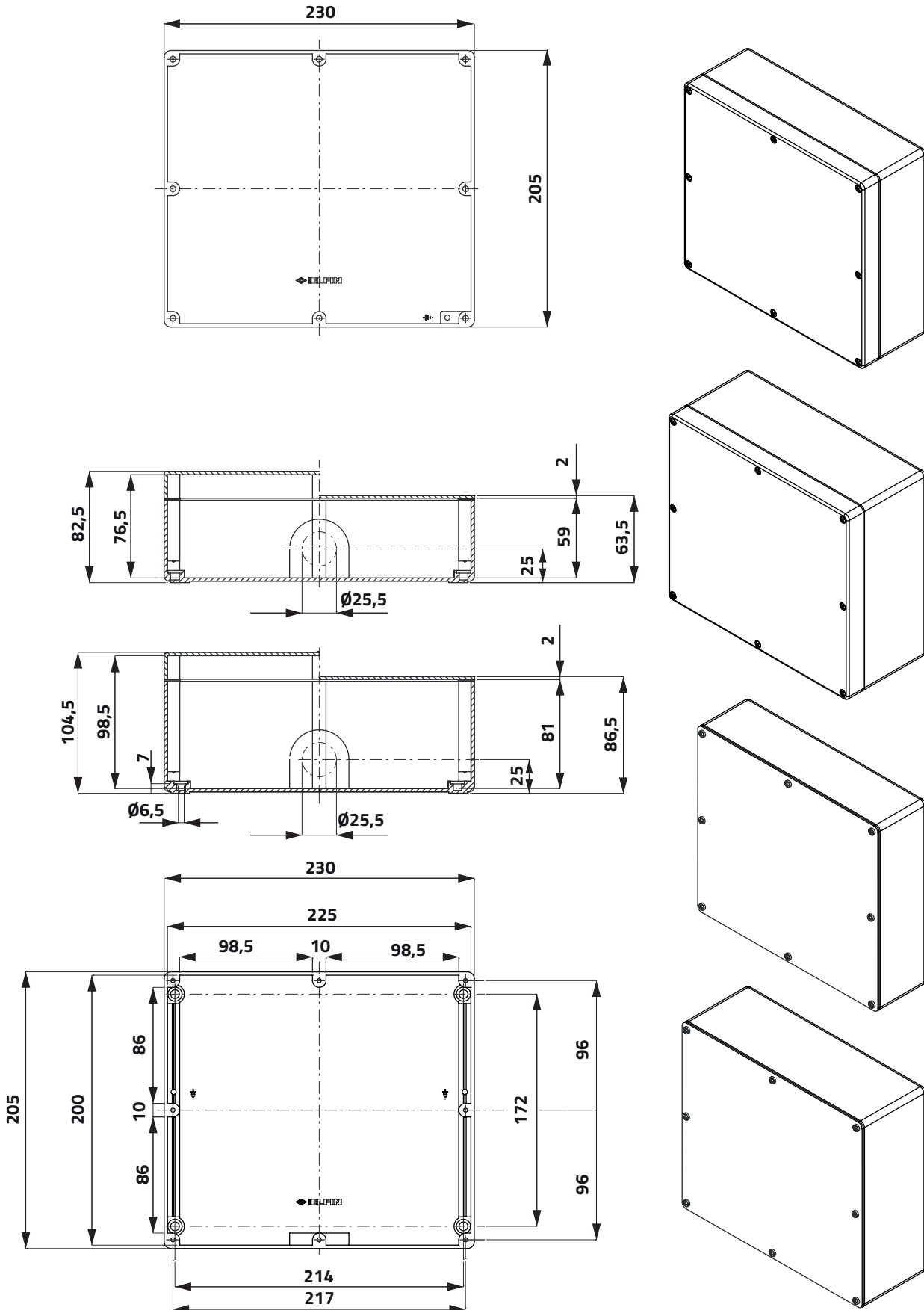
Piastra di fondo / Mounting plate

1,5	225	040P1720
-----	-----	----------



Scatole in alluminio M4 230x205

Aluminium enclosures M4 230x205mm



Scatole in alluminio M4 230x205

Aluminium enclosures M4 230x205mm



h g cod

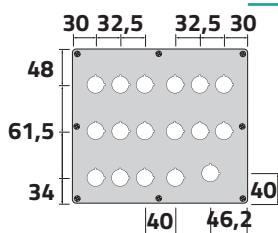
Coperchio senza fori / Undrilled lid

Senza entrata cavo / No cable entry	82	1626	040C2320-8
Senza entrata cavo / No cable entry	104	1900	040C2320-1
Con entrata cavo / With cable entry	82	1620	040C2320-8E
Con entrata cavo / With cable entry	104	1895	040C2320-1E
Grezza, cieca / Unpainted, no cable entry	82	1626	040C2320-8N
Grezza, cieca / Unpainted, no cable entry	104	1900	040C2320-1N



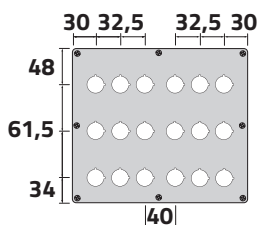
Piastra in alluminio senza fori / Undrilled aluminium plate

Senza entrata cavo / No cable entry	63	1396	040C2320-6
Senza entrata cavo / No cable entry	86	1676	040C2320-9



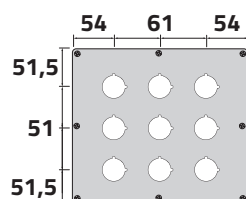
Coperchio con 17 fori Ø 22mm / 17-hole lid Ø 22mm

Senza entrata cavo / No cable entry	82	1572	040C2320-8P17C
Senza entrata cavo / No cable entry	104	1846	040C2320-1P17C
Con entrata cavo / With cable entry	82	1566	040C2320-8EP17C
Con entrata cavo / With cable entry	104	1841	040C2320-1EP17C



Coperchio con 18 fori Ø 22mm / 18-hole lid Ø 22mm

Senza entrata cavo / No cable entry	82	1572	040C2320-8P18
Senza entrata cavo / No cable entry	104	1846	040C2320-1P18
Con entrata cavo / With cable entry	82	1566	040C2320-8EP18
Con entrata cavo / With cable entry	104	1841	040C2320-1EP18



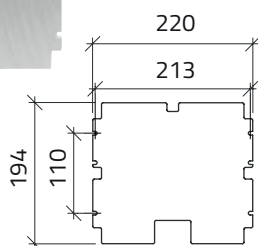
Coperchio con 9 fori Ø 30mm / 9-hole lid Ø 30mm

Senza entrata cavo / No cable entry	82	1572	040C2320-8S9
Senza entrata cavo / No cable entry	104	1846	040C2320-1S9
Con entrata cavo / With cable entry	82	1566	040C2320-8ES9
Con entrata cavo / With cable entry	104	1841	040C2320-1ES9



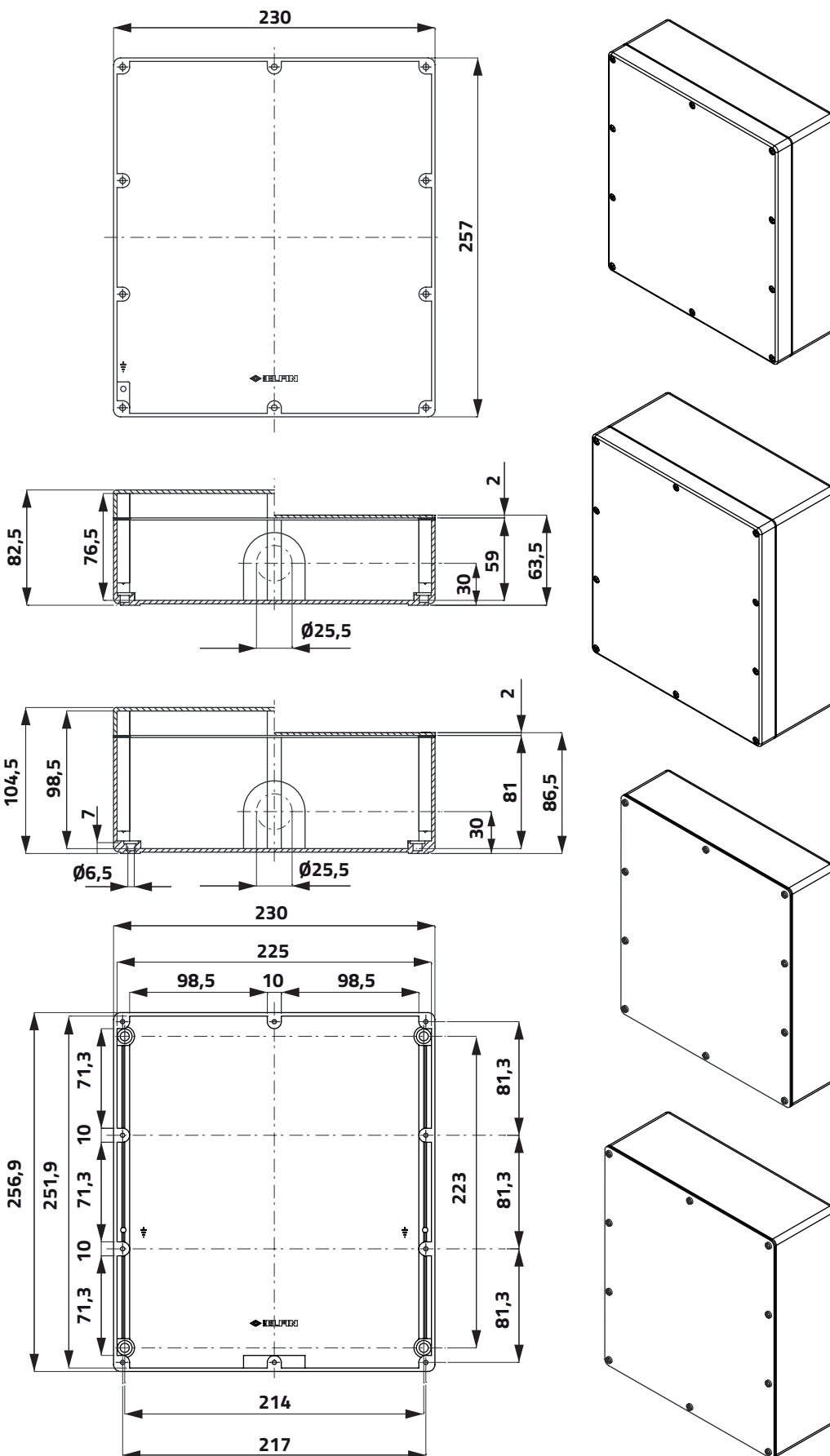
Piastra di fondo / Mounting plate

1,5 320 040P2320



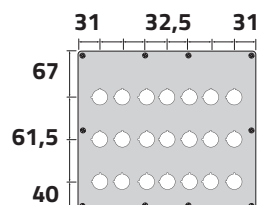
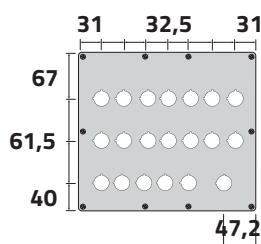
Scatole in alluminio M4 230x257mm

Aluminium enclosures M4 230x257mm



Scatole in alluminio M4 230x257mm

Aluminium enclosures M4 230x257mm



h g cod

Coperchio senza fori / Undrilled lid

Senza entrata cavo / No cable entry	82	1912	040C2325-8
Senza entrata cavo / No cable entry	104	2186	040C2325-1
Con entrata cavo / With cable entry	82	1906	040C2325-8E
Con entrata cavo / With cable entry	104	2180	040C2325-1E
Grezza, cieca / Unpainted, no cable entry	82	1912	040C2325-8N
Grezza, cieca / Unpainted, no cable entry	104	2186	040C2325-1N

Piastra in alluminio senza fori / Undrilled aluminium plate

Senza entrata cavo / No cable entry	63	1696	040C2325-6
Senza entrata cavo / No cable entry	86	1957	040C2325-9

Coperchio con 20 fori Ø 22mm / 20-hole lid Ø 22mm

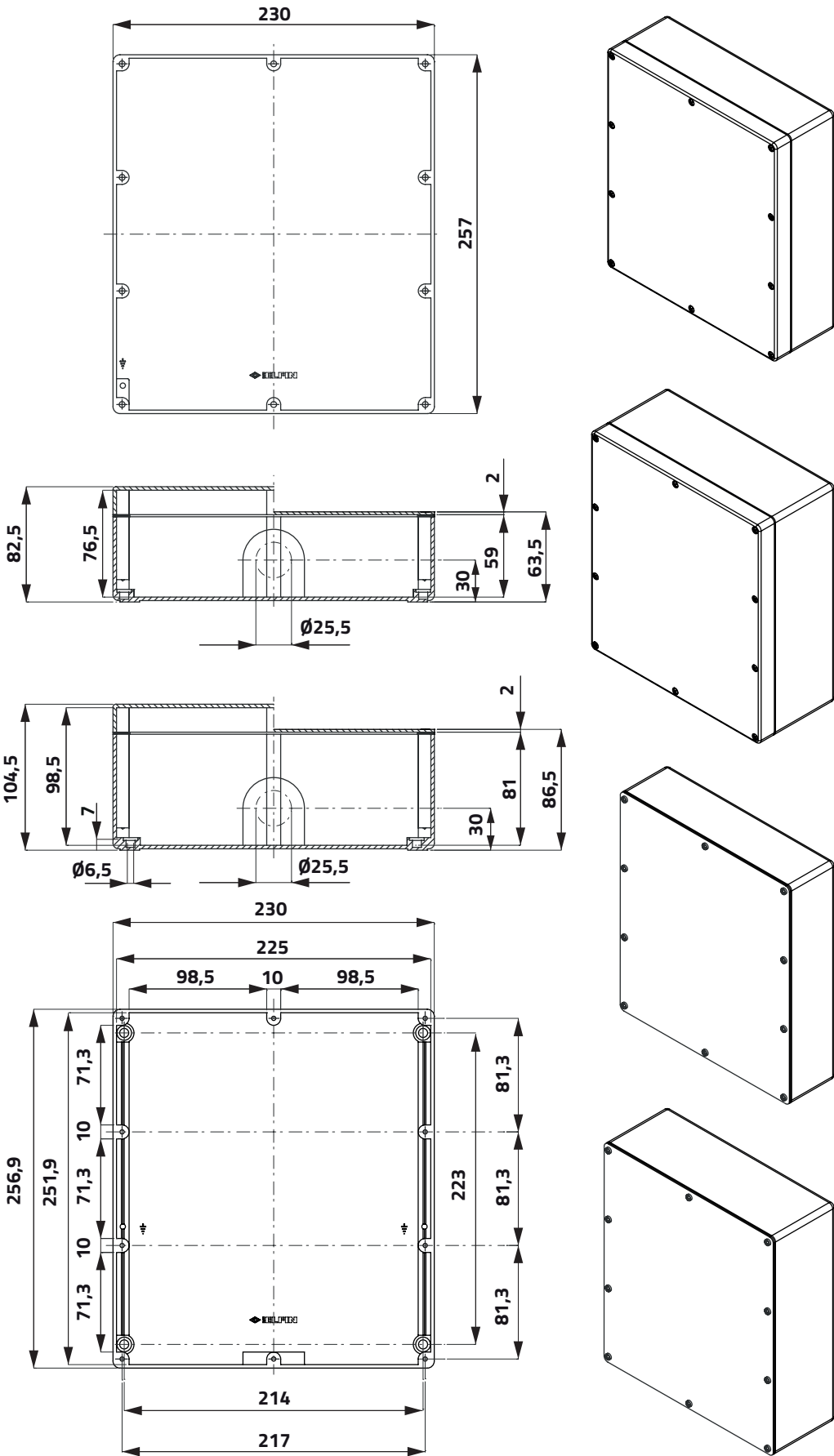
Senza entrata cavo / No cable entry	82	1840	040C2325-8P20C
Senza entrata cavo / No cable entry	104	2114	040C2325-1P20C

Coperchio con 21 fori Ø 22mm / 21-hole lid Ø 22 mm

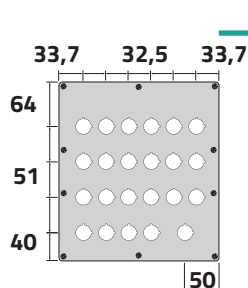
Senza entrata cavo / No cable entry	82	1840	040C2325-8P21
Senza entrata cavo / No cable entry	104	2114	040C2325-1P21

Scatole in alluminio M4 230x257mm

Aluminium enclosures M4 230x257mm

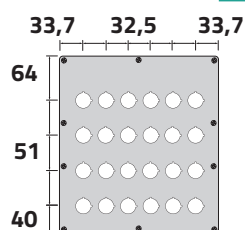


Scatole in alluminio M4 230x257mm Aluminium enclosures M4 230x257mm



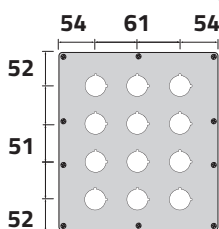
Coperchio con 23 fori Ø 22mm / 23-hole lid Ø 22mm

	h	g	cod
Senza entrata cavo / No cable entry	82	1840	040C2325-8P23C
Senza entrata cavo / No cable entry	104	2114	040C2325-1P23C
Con entrata cavo / With cable entry	82	1834	040C2325-8EP23C
Con entrata cavo / With cable entry	104	2108	040C2325-1EP23C



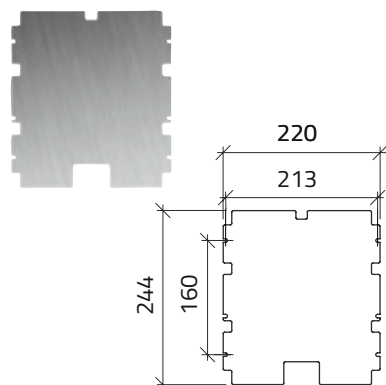
Coperchio con 24 fori Ø 22mm / 24-hole lid Ø 22mm

Senza entrata cavo / No cable entry	82	1840	040C2325-8P24
Senza entrata cavo / No cable entry	104	2114	040C2325-1P24
Con entrata cavo / With cable entry	82	1834	040C2325-8EP24
Con entrata cavo / With cable entry	104	2108	040C2325-1EP24



Coperchio con 12 fori Ø 30mm / 12-hole lid Ø 30mm

Senza entrata cavo / No cable entry	82	1840	040C2325-8S12
Senza entrata cavo / No cable entry	104	2114	040C2325-1S12
Con entrata cavo / With cable entry	82	1834	040C2325-8ES12
Con entrata cavo / With cable entry	104	2108	040C2325-1ES12

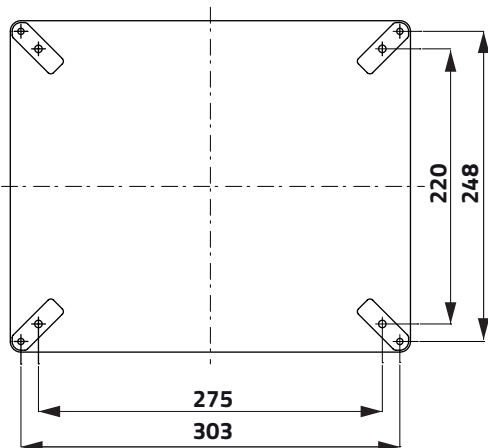
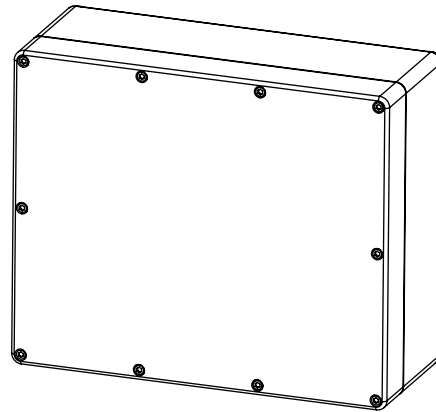
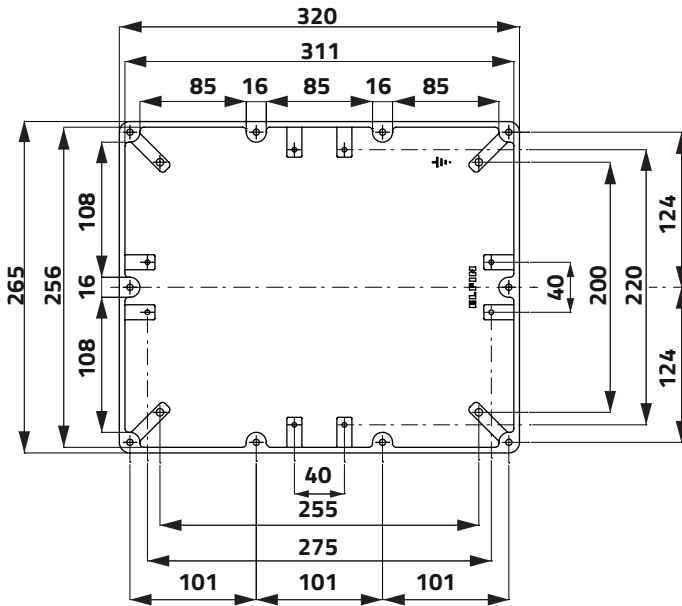
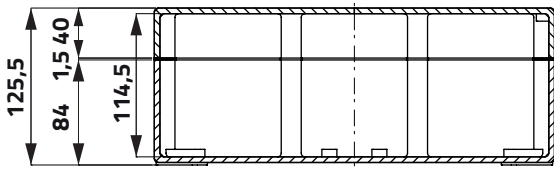
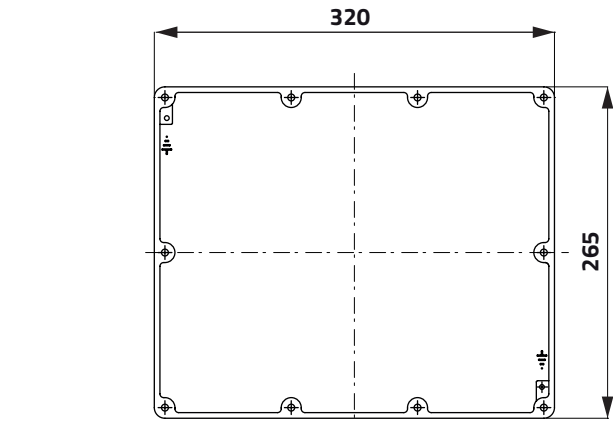


Piastra di fondo / Mounting plate

h	g	cod
1,5	400	040P2325

Scatole in alluminio M5 320x265mm

Aluminium enclosures M5 320x265mm



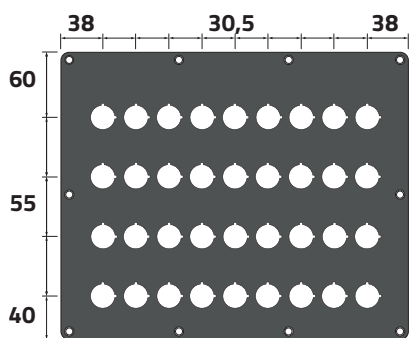
Scatole in alluminio M5 320x265mm Aluminium enclosures M5 320x265mm



h g cod

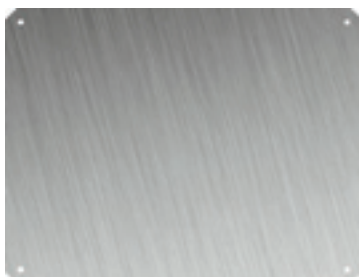
Coperchio senza fori / Undrilled lid

Senza entrata cavo / No cable entry	125	4060	040C3226-12
Grezza, cieca / Unpainted, no cable entry	125	4060	040C3226-12N



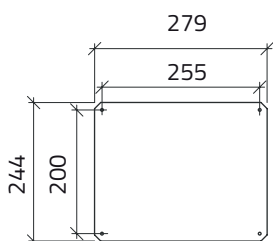
Coperchio con 36 fori Ø 22mm / 36-holes lid Ø 22mm

Senza entrata cavo / No cable entry	125	4028	040C3226-12P36
-------------------------------------	-----	------	-----------------------



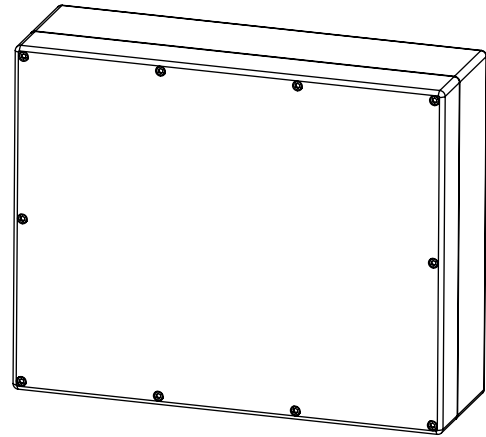
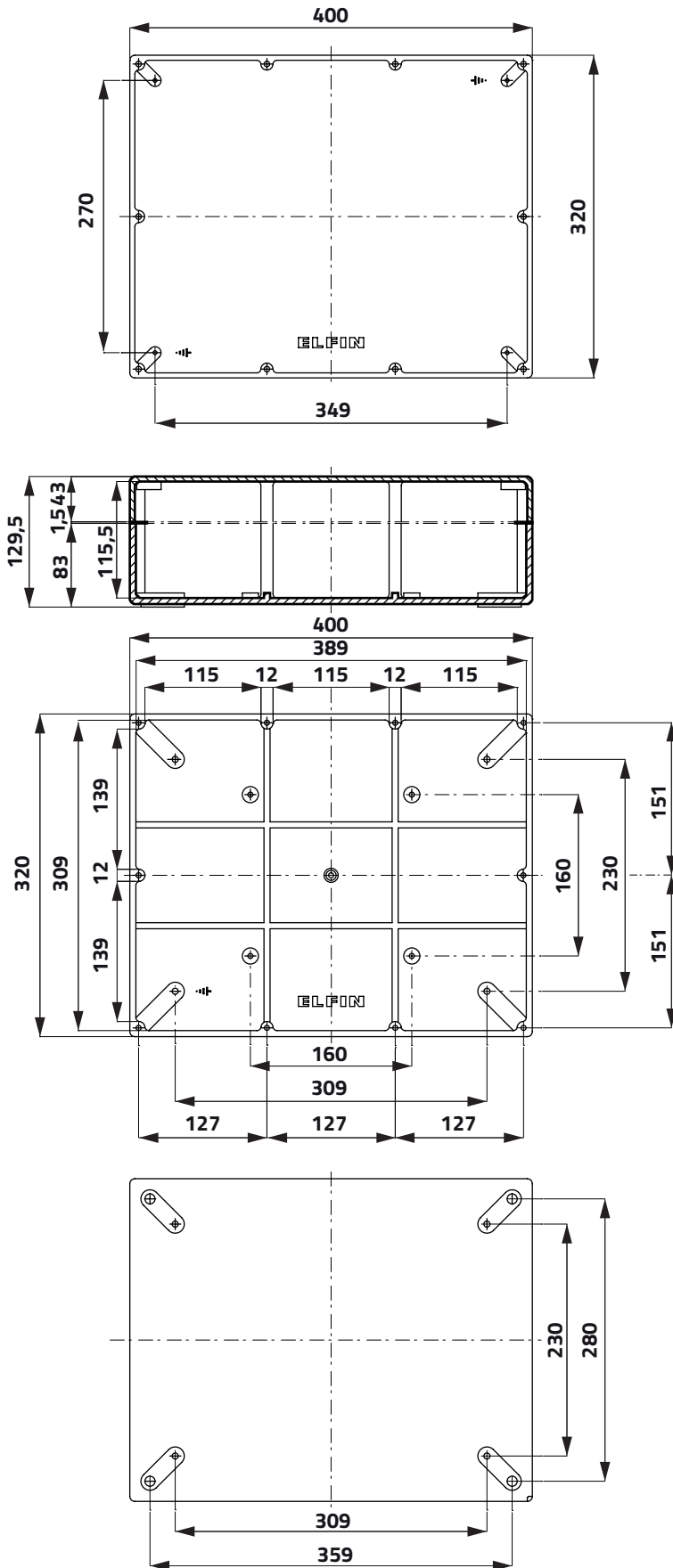
Piastra di fondo / Mounting plate

	1,5	900	040P3226
--	-----	-----	-----------------



Scatole in alluminio M5 400x320mm

Aluminium enclosures M5 400x320mm



Scatole in alluminio M5 400x320mm Aluminium enclosures M5 400x320mm



h g cod

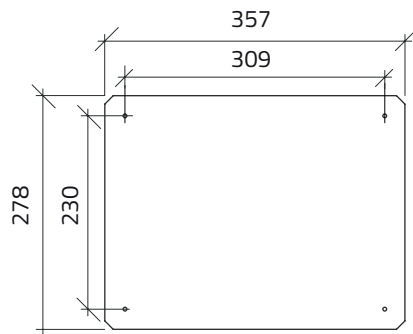
Coperchio senza fori / Undrilled lid

Senza entrata cavo / No cable entry	130	5350	040C4032-13
Grezza, cieca / Unpainted, no cable entry	130	5350	040C4032-13N



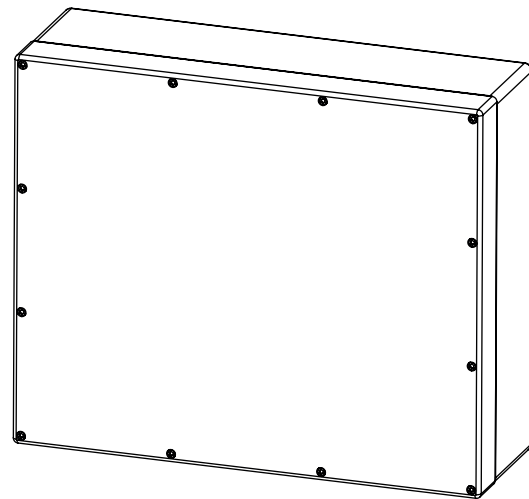
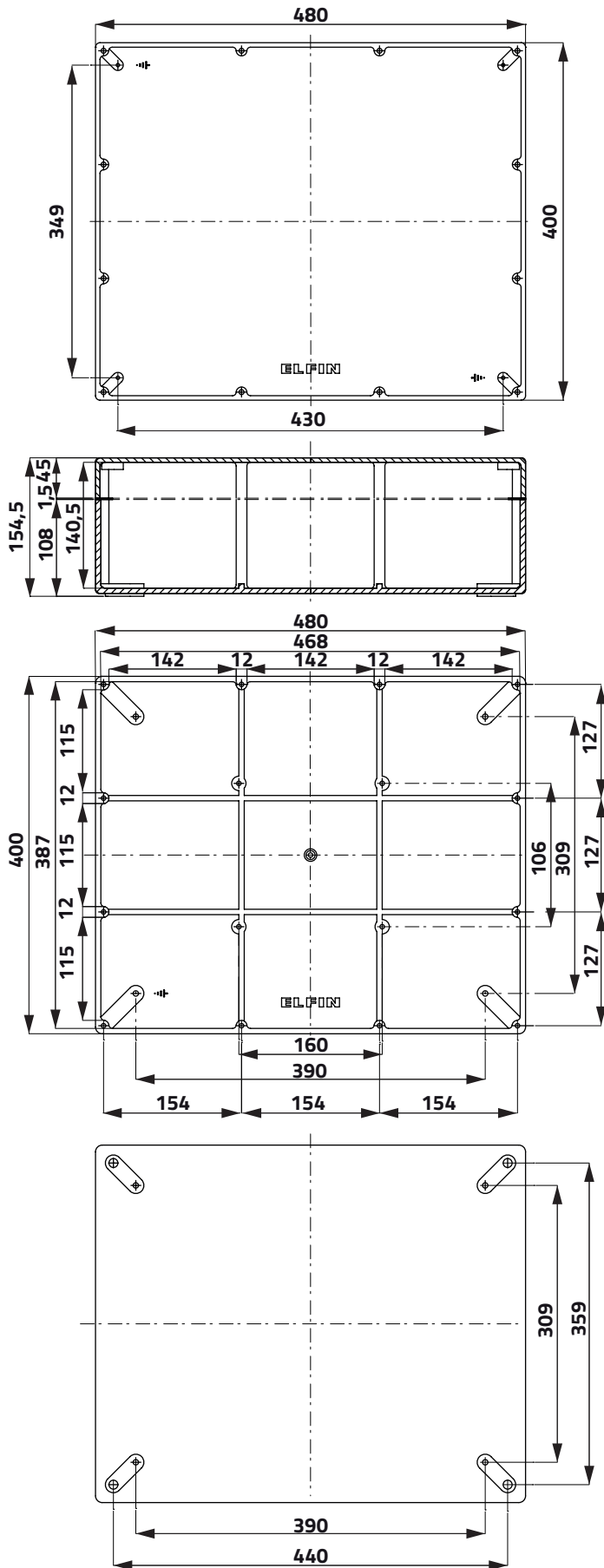
Piastra di fondo / Mounting plate

1,5	1206	040P4032
-----	------	-----------------



Scatole in alluminio M5 480x400mm

Aluminium enclosures M5 480x400mm



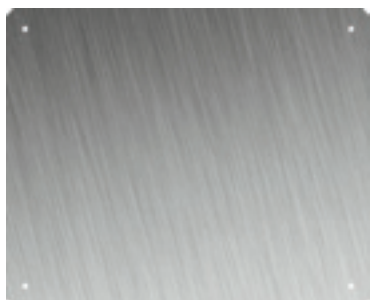
Scatole in alluminio M5 480x400mm Aluminium enclosures M5 480x400mm



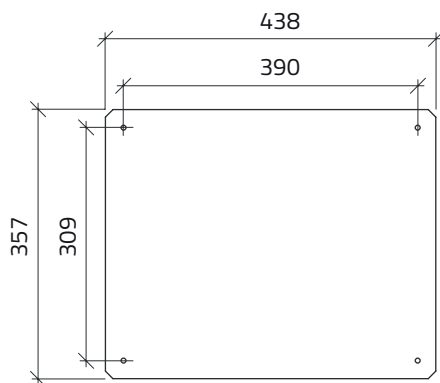
h g cod

Coperchio senza fori / Undrilled lid

Senza entrata cavo / No cable entry	160	9000	040C4840-16
Grezza, cieca / Unpainted, no cable entry	160	9000	040C4840-16N


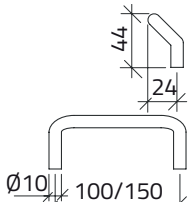

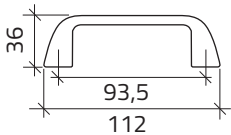

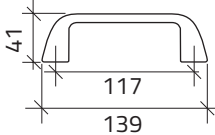

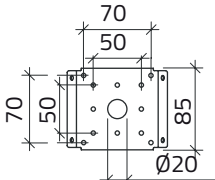

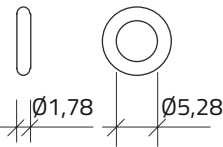

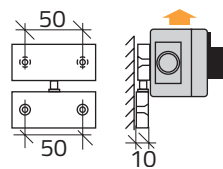

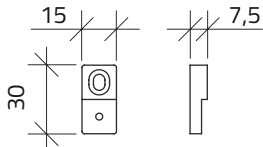

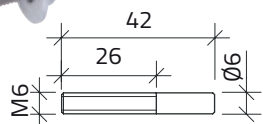


Piastra di fondo / Mounting plate	1,5	1900	040P4840
--	-----	------	-----------------

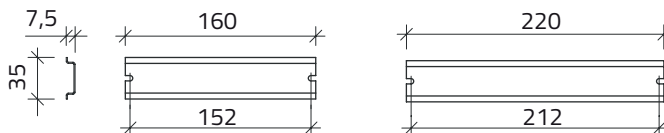


Accessori Accessories

040

		g	cod
			
	Maniglia / Handle	112	040MM100
	Maniglia / Handle	135	040MM150
			
	Maniglia nera in plastica Black plastic handle	42	080M112
			
	Maniglia nera in plastica Black plastic handle	58	080M139
			
	Staffa in acciaio inox Stainless steel bracket	180	040FT
			
	Kit di guarnizioni O-RING impermeabilità viti M10 Set of M10 captive screws	16	040KIV
			
	Kit di fissaggio a parete per contenitori removibili Wall-mounting kit for removable enclosures	124	080SP
			
	Kit di staffe di fissaggio Set of mounting brackets		
	10 mm	28	010S10
	25 mm	32	010S25
			
	Kit di fissaggio con prigionieri (M4/M10) Fixing kit with studs (M4/M10)	26	010SFP

Accessori Accessories



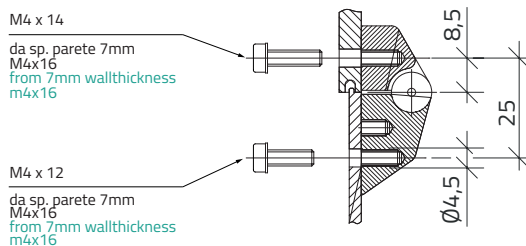
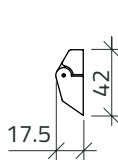
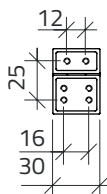
Guida / Rail Ø 35
Guida / Rail Ø 35

L	g	cod
160	52	040G3516
220	72	040G3522



Guida / PVC Rail Ø 35

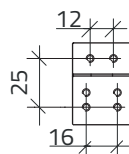
L	g	cod
2000	760	010GDP



Coppia di cerniere per scatole pulsantiere
Pair of hinges for push-button enclosures

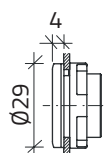
● Grigio / Grey

g	cod
57	040CF



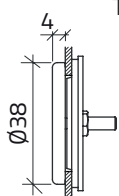
Usare maschera di foratura solo su scatola completamente montata
Drilling jig only on complete mounted enclosure

Tappi di chiusura / Hole plug



- RAL 7035 Ø22
- Nero / Black Ø22
- RAL 7016

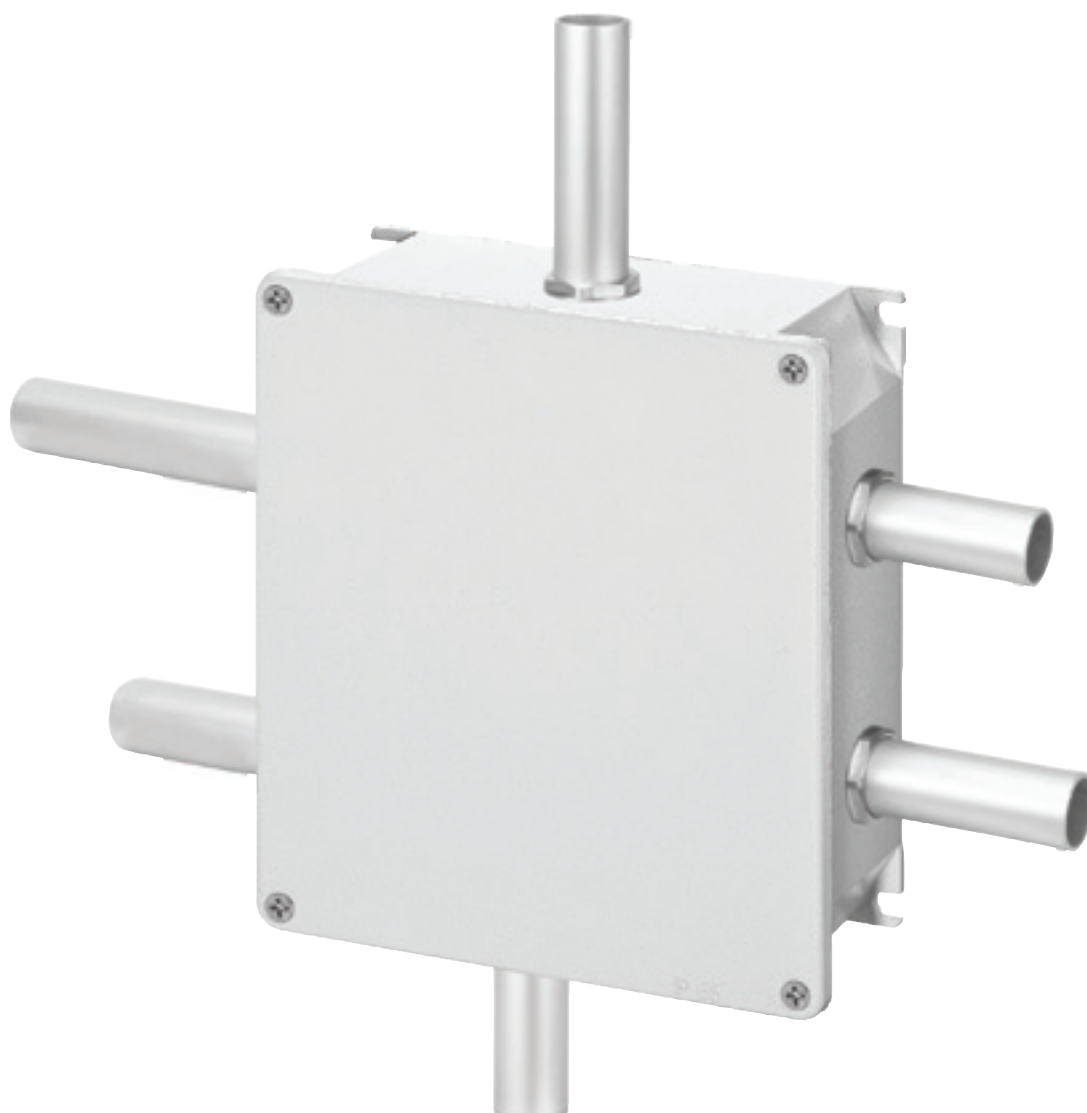
g	n	cod
5	10	020TTP
5	10	020TTPN
5	10	020TTPGR



Tappo Ø30 / Plug Ø30

g	cod
34	030CP

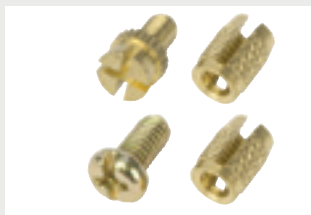
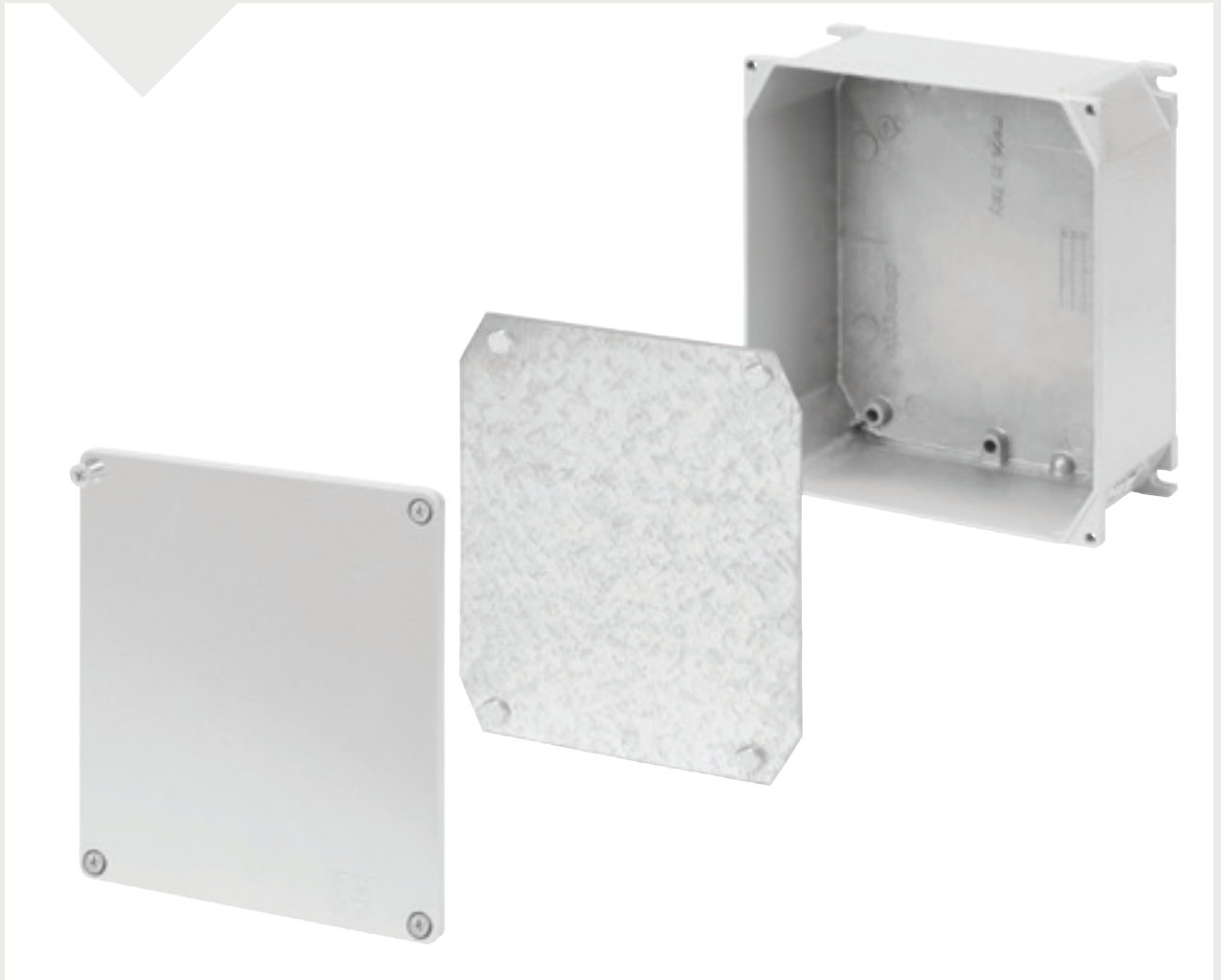
Scatole di derivazione in alluminio Aluminium junction boxes



Esempio di realizzazione

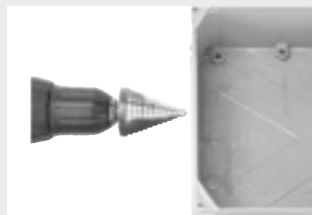
Example of execution

Scatole di derivazione in alluminio Aluminium junction boxes



Viti interne per messa a terra

Inner grounding screws



Facili da forare

Easy to drill



Viti di seraggio

Clamping screws



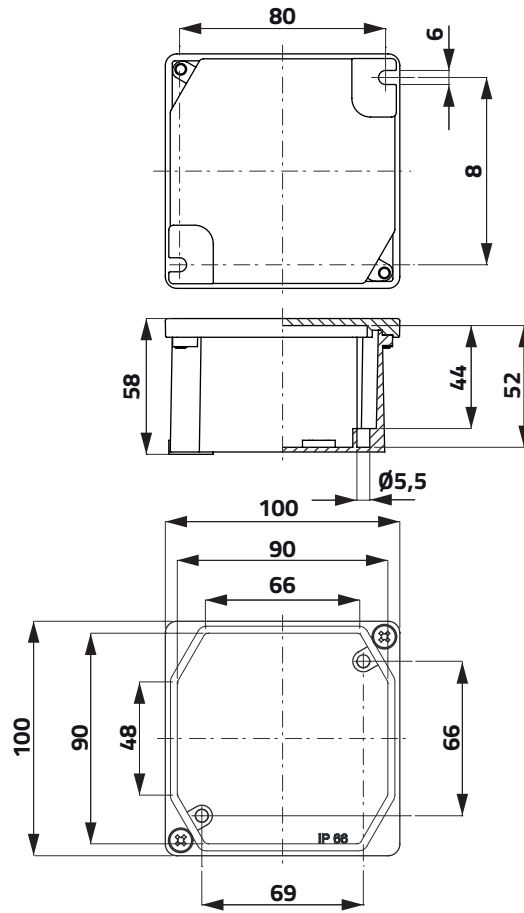
La guarnizione garantisce protezione IP66

A sealing gasket assures IP66 protection

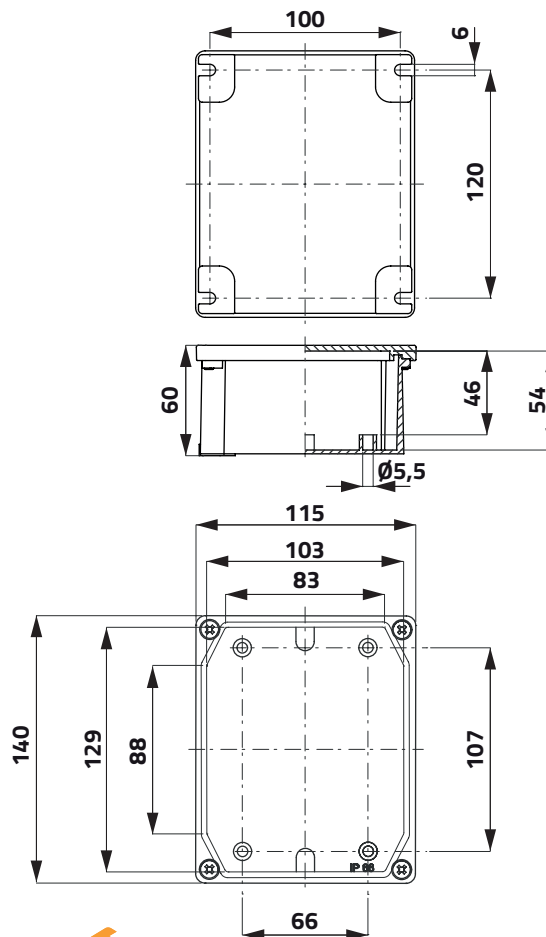
Scatole di derivazione in alluminio

Aluminium junction boxes

100x100




115x140



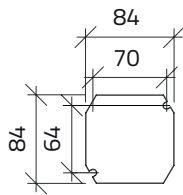

Scatole di derivazione in alluminio Aluminium junction boxes



	h	g	cod
100x100	59	277	040D1010-6

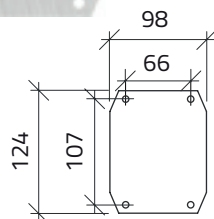


	h	g	cod
Piastra di fondo / Mounting plate	1,5	85	040P1010

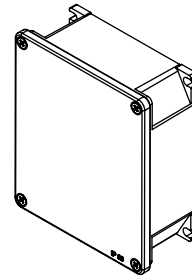
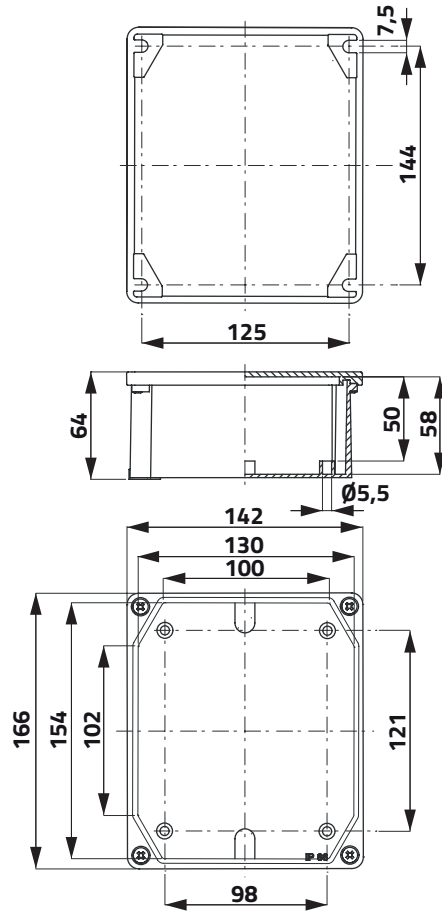
	h	g	cod
115x140	60	412	040D1214-6

	h	g	cod
Piastra di fondo / Mounting plate	1,5	141	040P1214

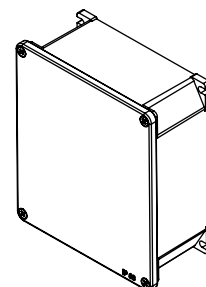
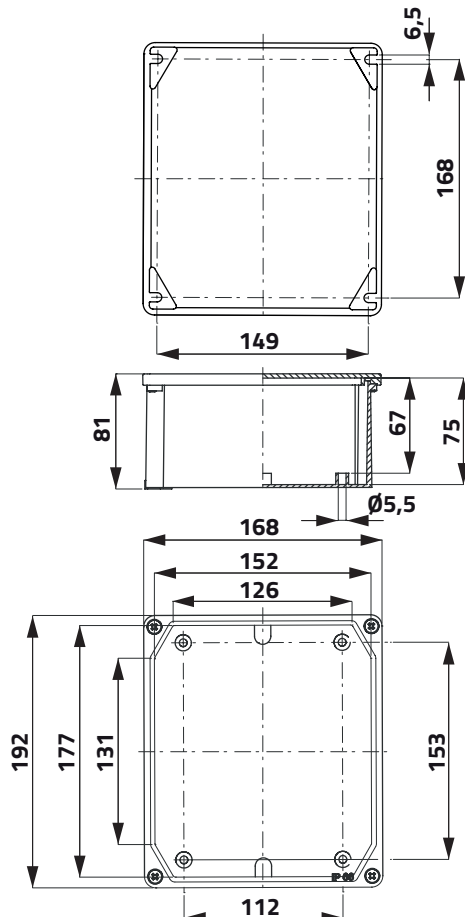


Scatole di derivazione in alluminio Aluminium junction boxes

142x166



168x192



Scatole di derivazione in alluminio Aluminium junction boxes



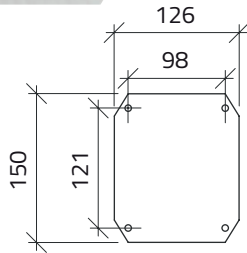
142x166

h **g** **cod**
64 560 **040D1416-6**



Piastra di fondo / Mounting plate

1,5 222 **040P1416**



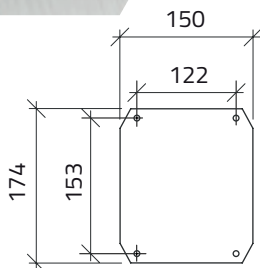
168x192

h **g** **cod**
80 773 **040D1719-8**



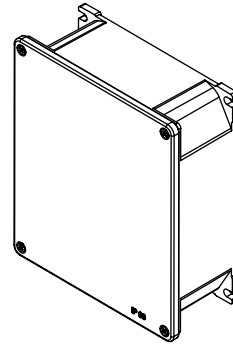
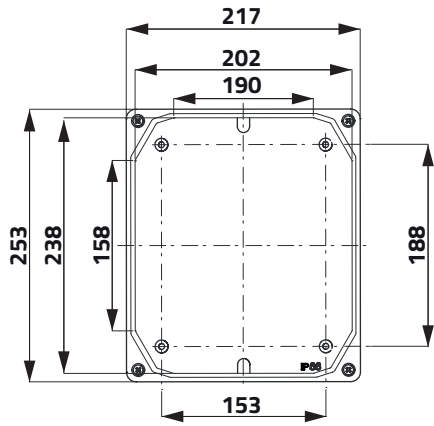
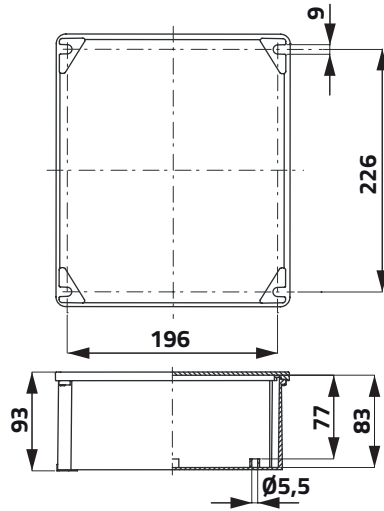
Piastra di fondo / Mounting plate

1,5 310 **040P1719**

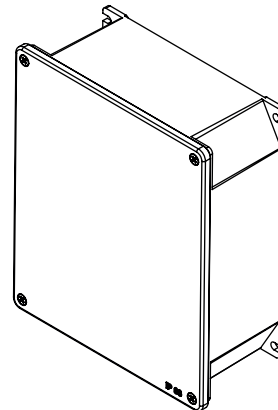
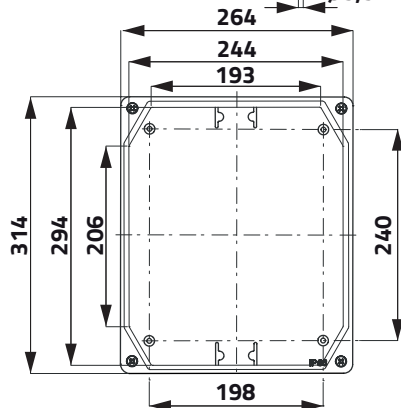
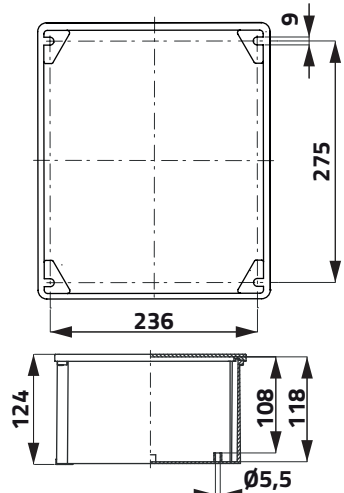


Scatole di derivazione in alluminio Aluminium junction boxes

217x253



264x324



Scatole di derivazione in alluminio Aluminium junction boxes



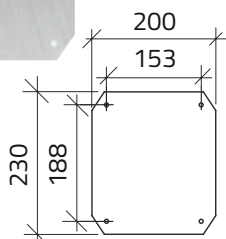
217x253

h	g	cod
93	1409	040D2225-9



Piastra di fondo / Mounting plate

1,5	538	040P2225
-----	-----	----------



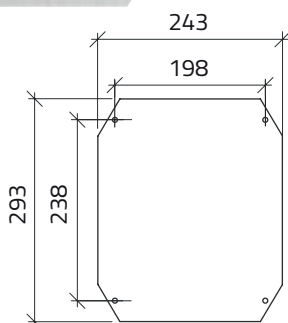
264x314

h	g	cod
122	2344	040D2631-12

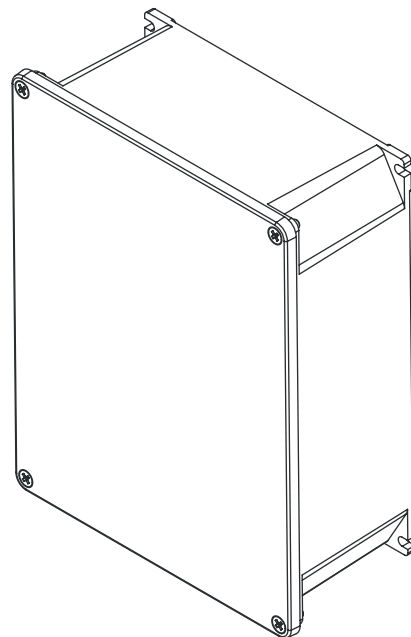
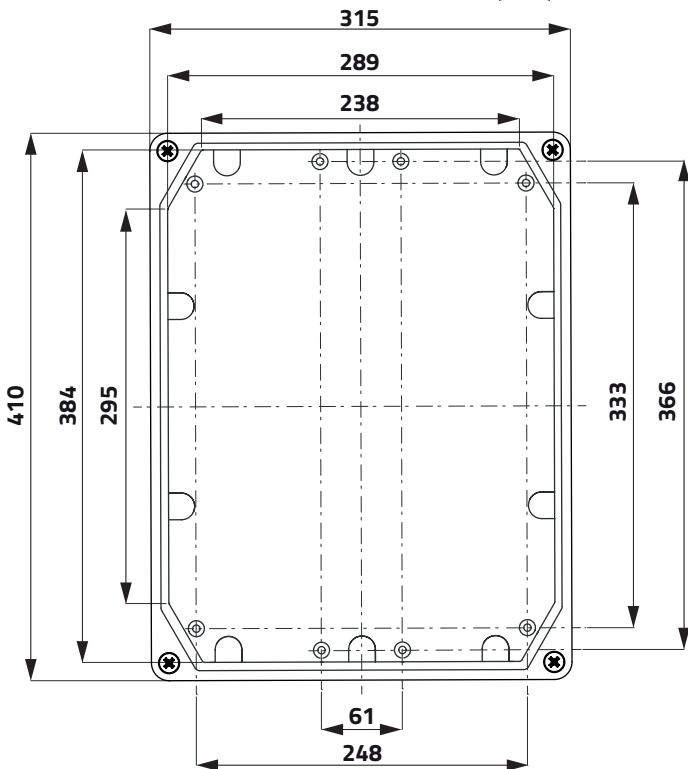
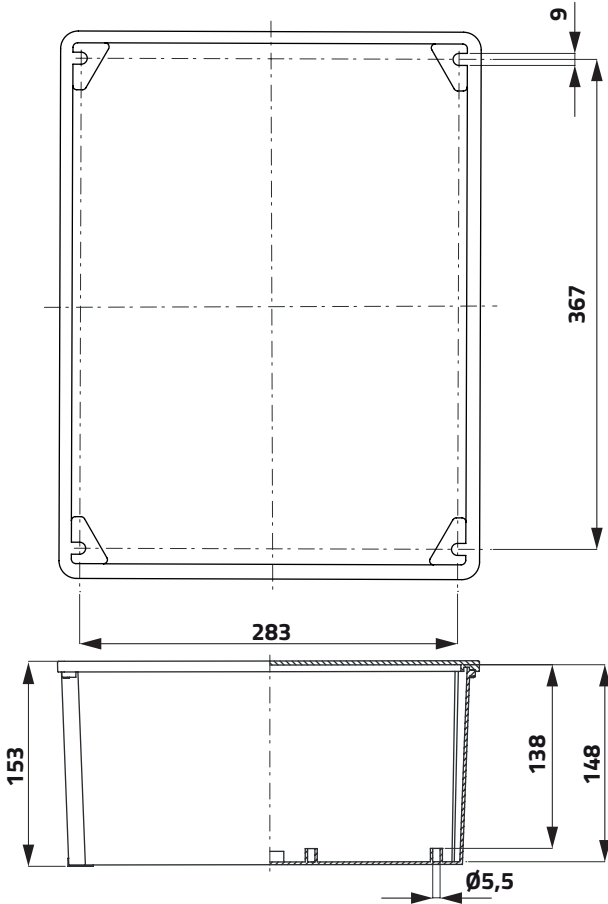


Piastra di fondo / Mounting plate

1,5	840	040P2631
-----	-----	----------



Scatole di derivazione in alluminio Aluminium junction boxes



Scatole di derivazione in alluminio Aluminium junction boxes



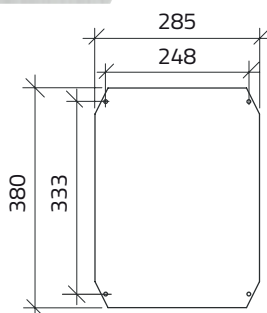
315x410

h **g** **cod**
153 3792 **040D3141-15**

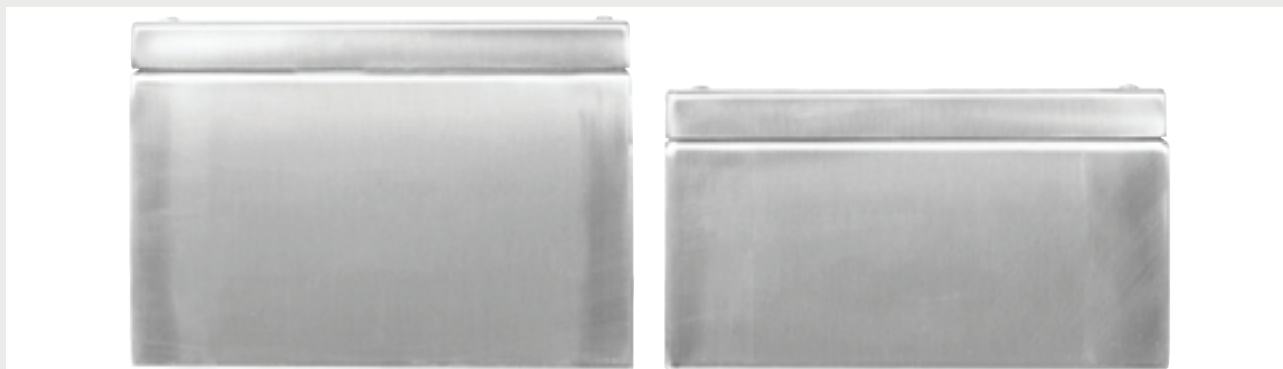


Piastra di fondo / Mounting plate

1,5 1315 **040P3141**



Scatole acciaio inox Stainless steel enclosures



Disponibile in due altezze

Available in two heights



Coperchio basso formati da 82x82 a 82x202

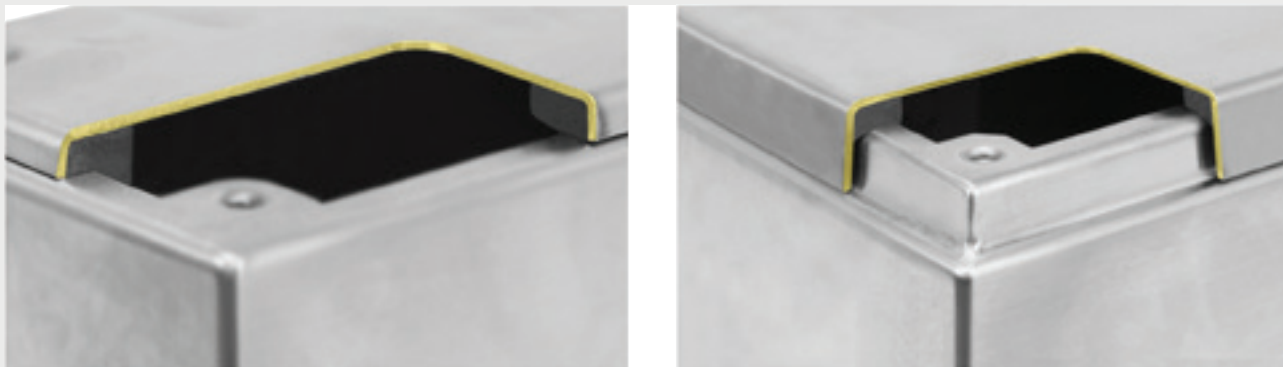
Low lid for sizes from 82x82 to 82x202



Coperchio alto formati da 140x180 a 230x260

High lid for sizes from 140x180 a 230x260

Scatole acciaio inox Stainless steel enclosures



La guarnizione garantisce protezione IP66

A sealing gasket assures IP66 protection



Viti di seraggio
Clamping screws



Scatola coperchio basso
Enclosure with low lid



Scatola coperchio alto
Enclosure with high lid



Kit di staffe di fissaggio
Set of mounting brackets

Resistenza dei contenitori alla corrosione

Resistance of enclosures to corrosion

- Assenza di corrosione in condizioni ottimali di impiego a contatto con le sostanze considerate
 - Possibilità di corrosione a contatto con le sostanze considerate
 - Corrosione a contatto con le sostanze considerate
- Dati non reperiti

Dati provenienti da:
Corrosion Guide - E. Rabald Elsevier, Amsterdam, London, New York 1968
Corrosion Data Survey - 4a ed. G. A. Nelson Nace, Houston 1967
Corrosion Data Survey - 5a ed. N. E. Hammer Nace, Houston 1967

Materiali	Sostanza	Assenza di corrosione	Possibilità di corrosione	Corrosione
austenitici al Cr-Ni-Mo del tipo 316	acetilene (commerciale)	●	●	●
	acetato	●	●	●
	acetone (vapori)	●	●	●
	acetone 100% a 100C	●	●	●
	acido acetico fino a 20%	●	●	●
	acido bórico 5%	●	●	●
	acido butirrico 5%	●	●	●
	acido cianidrico 100%	●	●	●
	acido citrico 5%	●	●	●
	acido cloridrico (tutte le concentrazioni)	●	●	●
	acido cromico 5%	●	●	●
	acido fluoridrico (tutte le concentrazioni)	●	●	●
	acido fosforico 5%	●	●	●
	acido lattico 5%	●	●	●
	acido linoleico 100% fino a 100C	●	●	●
	acido malico 10-40% fino a 50C	●	●	●
	acido muriatico (commerciale)	●	●	●
	acido nitrico fino a 10% a 80C	●	●	●
	acido oleico 100%	●	●	●
	acido ossalico 5%	●	●	●
acido picrico (tutte le concentrazioni)	●	●	●	
acido solfidrico 100% umido (idrogeno solforato)	●	●	●	
acido solforico 5% bollente	●	●	●	
acido solforico fumante (oleum) 50C	●	●	●	
acido solforoso 100%	●	●	●	
acido stearico 100% fino a 100C	●	●	●	
acido tartarico 10% a 100C	●	●	●	
acqua dolce	●	●	●	
acqua ossigenata 10-30%	●	●	●	
acqua ragia	●	●	●	
alcol etilico (tutte le concentrazioni)	●	●	●	
alcol metilico 100%	●	●	●	
alluminio fuso	●	●	●	
ammoniaca 100% (secca)	●	●	●	
anidride acetica 100%	●	●	●	
anidride carbonica 100% (secca)	●	●	●	
anidride solforosa 90%	●	●	●	
anilina 100%	●	●	●	
bagni di concia	●	●	●	
bagni di cromatura	●	●	●	
bagni di fissaggio fotografico	●	●	●	
bagni di sviluppo fotografico	●	●	●	
benzina	●	●	●	
austenitici al Cr-Ni-Mo del tipo 316	benzolo a freddo e a caldo	●	●	●
	bicarbonato di sodio (tutte le concentrazioni)	●	●	●
	birra	●	●	●
	bisolfato di sodio 15% a 85C	●	●	●
	bisolfuro di carbonio 100%	●	●	●
	borace 5% caldo	●	●	●
	butano	●	●	●
	caffè bollente	●	●	●
	candeggina saturata	●	●	●
	canfora	●	●	●
	carbonato di sodio 5% fino a 65C	●	●	●
	cittrato di sodio a freddo e a caldo	●	●	●
	clorofornio 100%	●	●	●
	cloruro di ammonio 1%	●	●	●
	cloruro ferrico 5-50%	●	●	●
	cloruro ferroso 10-20%	●	●	●
	cloruro di magnesio fino a 20%	●	●	●
	cloruro di mercurico 10%	●	●	●
	cloruro di nichel 10-30%	●	●	●
	cloruro di potassio 1-5%	●	●	●
cloruro di sodio 5% (non agitato)	●	●	●	
cloruro di zinco 10%	●	●	●	
cloruro di zolfo 100%	●	●	●	
a temperatura di ebollizione	●	●	●	
coca cola (sciroppo puro)	●	●	●	
etere 100%	●	●	●	
formaldeide 100%	●	●	●	
fosfato d'ammonio 10%	●	●	●	
fosfato di sodio (a tutte le concentrazioni)	●	●	●	
furfurolo 100%	●	●	●	
a temperatura di ebollizione	●	●	●	
gas di cloro umido	●	●	●	
gas di cokeria	●	●	●	
gelatina	●	●	●	
glicerina a tutte le concentrazioni	●	●	●	
glicole etilico 100%	●	●	●	
glucosio	●	●	●	
gomma lacca	●	●	●	
idrossido d'ammonio fino al 40%	●	●	●	
idrossido di calcio (fino a 10% fino a 100C)	●	●	●	
idrossido di magnesio (10% fino a 100C)	●	●	●	
idrossido di potassio fino a 50%	●	●	●	
idrossido di sodio fino a 20%	●	●	●	
ipoclorito di calcio 100%	●	●	●	
ipoclorito di sodio 100%	●	●	●	
austenitici al Cr-Ni del tipo 302-304-305	latte (fresco o acido)	●	●	●
	lievito	●	●	●
	maionese	●	●	●
	melassa	●	●	●
	mostarda	●	●	●
	nitrito d'ammonio 10-50%	●	●	●
	nitrito di sodio 10-40%	●	●	●
	oli minerali a caldo e a freddo	●	●	●
	oli vegetali a caldo e a freddo	●	●	●
	paraffina a caldo e a freddo	●	●	●
	perborato di sodio (10% fino a 100C)	●	●	●
	perossido di idrogeno 10%	●	●	●
	perossido di sodio (10% fino a 100C)	●	●	●
	piombo fuso	●	●	●
	propano	●	●	●
	sapone	●	●	●
	sciroppo di zucchero (a tutte le concentrazioni)	●	●	●
	siero di latte	●	●	●
	silicato di sodio (fino a 100% fino a 100C)	●	●	●
	solfato d'alluminio 10%	●	●	●
solfato di ammonio 10%	●	●	●	
solfato ferrico 10%	●	●	●	
solfato ferroso 10-40%	●	●	●	
solfato di magnesio 10-40%	●	●	●	
solfato di nichel 30%	●	●	●	
solfato di potassio (10% fino a 100C)	●	●	●	
solfato di rame 10%	●	●	●	
solfato di sodio 10%	●	●	●	
solfato di zinco 10%	●	●	●	
solfuro di sodio 10%	●	●	●	
succhi di arancia concentrati	●	●	●	
succhi di limone concentrati	●	●	●	
tetracloruro di carbonio 10%	●	●	●	
tiosolfato di sodio 10-60% (fino a 100C)	●	●	●	
toloulo	●	●	●	
tricloroetilene 100% (trielina) (fino a 100C)	●	●	●	
vernici	●	●	●	
vino	●	●	●	
whisky	●	●	●	
zinco fuso	●	●	●	
zolfo fuso	●	●	●	



Resistenza dei contenitori alla corrosione

Resistance of enclosures to corrosion

Data taken from:
Corrosion Guide - E. Rabald Elsevier, Amsterdam, London, New York 1968
Corrosion Data Survey - 4a ed. G. A. Nelson Nace, Houston 1967
Corrosion Data Survey - 5a ed. N. E. Hammer Nace, Houston 1967

- No corrosion in optimal conditions of use in contact with the substances considered
- Possibility of corrosion when in contact with the substances considered
- Corrosion when in contact with the substances considered
- Data not available

Substance	316 type austenitic Cr-Ni-Mo steel	302-304-305 type austenitic Cr-Ni	430 type ferritic Cr steel	410 type martensitic Cr steel
acetylene (commercial)	●	●	●	●
vinegar	●	●	●	●
vinegar (vapours)	●	●	●	●
acetone 100% at 100°C	●	●	●	●
acetic acid up to 20%	●	●	●	●
boric acid 5%	●	●	●	●
butyric acid 5%	●	●	●	●
hydrocyanic acid 100%	●	●	●	●
citric acid 5%	●	●	●	●
hydrochloric acid (all concentrations)	●	●	●	●
chromic acid 5%	●	●	●	●
hydrofluoric acid (all concentrations)	●	●	●	●
phosphoric acid 5%	●	●	●	●
lactic acid 5%	●	●	●	●
linoleic acid 100% up to 100°C	●	●	●	●
malic acid 10-40% up to 50°C	●	●	●	●
muriatic acid (commercial)	●	●	●	●
nitric acid up to 10% at 80°C	●	●	●	●
oleic acid 100%	●	●	●	●
oxalic acid 5%	●	●	●	●
picric acid (all concentrations)	●	●	●	●
wet sulphuric acid 100% (hydrogen sulphide)	●	●	●	●
boiling sulphuric acid 5%	●	●	●	●
fuming sulphuric acid (oleum) 50°C	●	●	●	●
sulphurous acid 100%	●	●	●	●
stearic acid 100% up to 100°C	●	●	●	●
tartaric acid 10% at 100°C	●	●	●	●
soft water	●	●	●	●
hydrogen dioxide 10-30%	●	●	●	●
white spirit	●	●	●	●
ethyl alcohol (all concentrations)	●	●	●	●
methyl alcohol 100%	●	●	●	●
melted aluminium	●	●	●	●
ammonia 100% (dry)	●	●	●	●
acetic anhydride 100%	●	●	●	●
carbon dioxide 100% (dry)	●	●	●	●
sulphur dioxide 90%	●	●	●	●
aniline 100%	●	●	●	●
tanning bath	●	●	●	●
chromium plating bath	●	●	●	●
fixing bath	●	●	●	●
developer bath	●	●	●	●
gasoline	●	●	●	●
cold and hot benzol	●	●	●	●
sodium bicarbonate (all concentrations)	●	●	●	●
beer	●	●	●	●
sodium disulphate 15% at 85°C	●	●	●	●
carbon bisulphide 100%	●	●	●	●
hot borax 5%	●	●	●	●
butane	●	●	●	●
boiling coffee	●	●	●	●
saturated chlorine water	●	●	●	●
camphor	●	●	●	●
sodium carbonate 5% up to 65°C	●	●	●	●
hot and cold sodium citrate	●	●	●	●
chloroform 100%	●	●	●	●
ammonium chloride 1%	●	●	●	●
ferric chloride 5-50%	●	●	●	●
ferrous chloride 10-20%	●	●	●	●
magnesium chloride up to 20%	●	●	●	●
mercury chloride 10%	●	●	●	●
nickel chloride 10-30%	●	●	●	●
potassium chloride 1-5%	●	●	●	●
sodium chloride 5% (not agitated)	●	●	●	●
zinc chloride	●	●	●	●
sulphur chloride 100%	●	●	●	●
at boiling temperature	●	●	●	●
coca cola (pure syrup)	●	●	●	●
ether 100%	●	●	●	●
formaldehyde 100%	●	●	●	●
ammonium phosphate 10%	●	●	●	●
sodium phosphate	●	●	●	●
at all concentrations	●	●	●	●
furfural 100%	●	●	●	●
at boiling temperature	●	●	●	●
wet chloride gas	●	●	●	●
coke-oven gas	●	●	●	●
gelatine	●	●	●	●
glycerol at all concentrations	●	●	●	●
ethyl glycol 100%	●	●	●	●
glucose	●	●	●	●
shellac	●	●	●	●
ammonium hydroxide up to 40%	●	●	●	●
calcium hydroxide up to 10% up to 100°C	●	●	●	●
magnesium hydroxide 10% up to 100°C	●	●	●	●
potassium hydroxide up to 50%	●	●	●	●
sodium hydroxide up to 20%	●	●	●	●
calcium hypochlorite 100%	●	●	●	●
sodium hypochlorite 100%	●	●	●	●
milk (fresh or acid)	●	●	●	●
yeast	●	●	●	●
mayonnaise	●	●	●	●
molasses	●	●	●	●
mustard	●	●	●	●
ammonium nitrate 10-50%	●	●	●	●
sodium nitrate 10-40%	●	●	●	●
hot and cold mineral oil	●	●	●	●
hot and cold vegetable oil	●	●	●	●
hot and cold paraffin	●	●	●	●
sodium perborate 10% up to 100°C	●	●	●	●
hydrogen peroxide 10%	●	●	●	●
sodium peroxide 10% up to 100°C	●	●	●	●
melted lead	●	●	●	●
propane	●	●	●	●
soap	●	●	●	●
sugar syrup	●	●	●	●
at all concentration	●	●	●	●
whey	●	●	●	●
sodium silicate up to 100% up to 100°C	●	●	●	●
aluminium sulphate 10%	●	●	●	●
ammonium sulphate 10%	●	●	●	●
ferric sulphate 10%	●	●	●	●
ferrous sulphate 10-40%	●	●	●	●
magnesium sulphate 10-40%	●	●	●	●
nickel sulphate 30%	●	●	●	●
potassium sulphate 10% up to 100°C	●	●	●	●
copper sulphate 10%	●	●	●	●
sodium sulphate 10%	●	●	●	●
zinc sulphate 10%	●	●	●	●
sodium sulphide 10%	●	●	●	●
concentrated orange juice	●	●	●	●
concentrated lemon juice	●	●	●	●
carbon tetrachloride 10%	●	●	●	●
sodium thiosulphate 10-60% up to 100°C	●	●	●	●
toluol	●	●	●	●
trichloroethylene 100% up to 100°C	●	●	●	●
paints	●	●	●	●
wine	●	●	●	●
whisky	●	●	●	●
melted zinc	●	●	●	●
melted sulphur	●	●	●	●

Caratteristiche tecniche

Technical data

UN BREVE CENNO STORICO

Gli acciai inossidabili sono dei materiali entrati nella produzione industriale relativamente da poco tempo. Gli esperti fanno risalire al primo ventennio del novecento la loro prima comparsa in nuove applicazioni. Infatti alla fine del 1912 il metallurgista Pasel della Krupp, depositò in Germania due brevetti (che furono poi rilasciati nel 1918 con i numeri 304 126 e 304 159) in cui si parla di **acciai inossidabili austenitici** contenenti 18 parti di cromo e 8 parti di nichel. La prima colata industriale di acciaio mertensitico al solo cromo avvenne nel 1913 in Gran Bretagna; il prodotto di questa prima colata, che conteneva circa il 13% di cromo, servì a costruire lame di coltelli. Le prime applicazioni, oltre alla coltelleria già menzionata, avvennero nei motori a combustione interna durante la prima guerra mondiale, mentre la diffusione in tutti i settori d'impiego iniziò dopo gli anni 20 e lo sviluppo continua ancora oggi in settori avanzati e particolarmente "esigenti", come in quello della produzione petrolchimica, alimentare, farmaceutico, zootecnico ecc.

A SHORT HISTORICAL BACKGROUND

The use of stainless steel in industrial production is fairly recent. The experts date the first appearance in new applications back to the first twenty years of the twentieth century. At the end of 1912, the metallurgist Pasel of Krupp filed two patents in Germany (which were then issued in 1918 with the numbers 304 126 and 304 159) which mention **austenitic stainless steels** containing 18 parts of chromium and 8 parts of nickel. Mertensitic steel with chromium was cast for the first time in Great Britain in 1913; the product of this first casting, which contained around 13% chromium, was used to manufacture knife blades. Apart from cutlery as mentioned above, it was first used for the internal combustion engines during the First World War and after the twenties it began to be employed on a large-scale basis in all fields of applications. It continues to be used today in the more advanced and particularly "demanding" fields of applications, such as the petrochemical, food and pharmaceutical industries, for animal husbandry, etc.

1913

LA PRIMA COLATA
INDUSTRIALE
FIRST
INDUSTRIAL CASTING

RESISTENZA ALLA CORROSIONE

G

Gli acciai inossidabili sono delle **leghe a base di ferro, di cromo, carbonio** e di altri elementi

quali nichel, molibdeno, manganese, silicio, titanio ecc., che li rendono **particolarmente resistenti ad alcuni tipi di corrosione**. La norma EN 10088 definisce acciai inossidabili quelle leghe ferrose che contengono cromo in ragione di almeno il 10,5%. La caratteristica di buona resistenza è dovuta alla proprietà di queste leghe di passivarsi in un ambiente sufficientemente ossidante (per esempio l'aria) tramite la formazione di una particolare **pellicola superficiale di ossigeno assorbito**. Quando è in queste condizioni l'acciaio inossidabile è allo stato "**passivo**".

La pellicola passiva si riforma quando viene lacerata, naturalmente se l'ambiente è sufficientemente ossidante e se l'ossigeno può pervenire a contatto della lega. Essa protegge il materiale sottostante dall'attacco corrosivo.

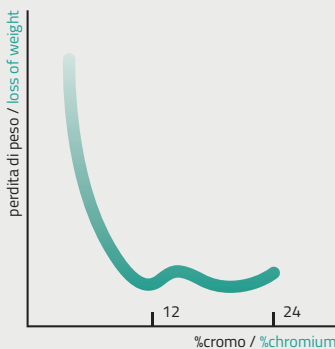
RESISTANCE TO CORROSION

S

Stainless steels are **alloys based on iron, chromium, carbon** and other elements

such as nickel, molybdenum, silicon, titanium, etc. that make them **particularly resistant to certain types of corrosion**. The EN 10088 specification defines stainless steels as ferrous alloys containing at least 10.5% chromium. Their good corrosion resistance is due to the properties of these alloys to passivate in a sufficiently oxidising environment (for example air), thus forming a **particular surface film of adsorbed oxygen**. When in these conditions, stainless steel is in a "**passive**" state.

The passive film forms again when it is torn provided that obviously if the environment is sufficiently oxidising and the oxygen can come into contact with the alloy. It protects the underlying material against corrosive attack.



La curva mostra come la percentuale di cromo in lega determini il minimo della perdita di peso in ambiente corrosivo.

The curve shows how the percentage of chromium in the alloy determines the minimum weight loss in a corrosive environment.

Caratteristiche tecniche

Technical data

Da un punto di vista logico verrebbe fatto d'osservare che questi materiali dovrebbero essere denominati **"ossidabilissimi"** piuttosto che **"inossidabili"**, proprio in funzione del loro meccanismo di protezione contro la corrosione. L'aggettivo inossidabile è riferito all'acciaio soltanto negli anni '20 formando la dizione **"acciaio inossidabile"** oggi in uso. Anche altre lingue neolatine, ad esempio la francese con *inoxydable* e la spagnola con *inoxidable*, designano con il significato di **"non corrodibile"** questo tipo di materiale. Altre lingue d'origine non latine, essenzialmente pragmatiche e meno fantasiose, utilizzano altri termini per definire questo materiale. Il tedesco lo definisce **"rostfrei"** (libero da ruggine) oppure **"nichtrostender"** (non corrodibile), lo svedese **"rostfritt"** (libero da ruggine) e l'inglese **"stainless"** (senza macchia).



The Italian word "inossidabile" means literally "inoxidable". Logically, it could be said that these materials should be called **"highly oxydable"** rather than **"inoxidable"** because of their protection mechanism against corrosion. This adjective was used to refer to the steel only in the twenties forming the designation used today. The other Romance languages, for example French with *inoxydable* and Spanish with *inoxidable*, call this type of material **"not liable to corrosion"**. Other non-Romance languages, more pragmatic and less imaginative, use other terms to define this material. In German it is called **"rostfrei"** (free of rust) or **"nichtrostender"** (not liable to corrosion), in Swedish **"rostfritt"** (free of rust) and in English **"stainless"**.



GUIDA AD UN CORRETTO UTILIZZO DEI CONTENITORI IN ACCIAIO INOX

La New Elfin fornisce tutti i Contenitori in acciaio inox rivestiti di un film plastico adesivo, originariamente applicato in fase di laminazione, per proteggere il materiale in tutti i cicli di lavorazione¹ necessari per costruire i contenitori. Questo strato protettivo continua la sua funzione protettiva presso la clientela sia nel primo immagazzinamento² che per le lavorazioni di allestimento. È però indispensabile che, a completamento del lavoro, la pellicola venga rimossa per attivare, al contatto con l'aria, il **processo di passivazione** che rende l'acciaio resistente alla corrosione. È quindi evidente che questa operazione deve essere compiuta prima di inserire i contenitori nell'ambiente di lavoro o comunque corrosivo.

È INDISPENSABILE
CHE LA PELLICOLA
VENGA RIMOSSA

THE FILM MUST
BE REMOVED

1
Stoccaggio, taglio laser, piegatura,
saldatura, montaggio ecc.

2
Non riporre su scaffalature con piani in metallo
arrugginito o corrosi, si raccomandano piani
in legno o rivestiti con carta oleata.

GUIDE TO CORRECT USE OF STAINLESS STEEL ENCLOSURES

New Elfin supplies all stainless steel enclosures coated with an adhesive plastic film applied originally during the metal rolling operation to protect the material in all phases of the enclosure construction process¹. This protective layer continues to perform its protective function at customer's site during both initial storage² and set-up processes. When all processes are over, the film must, however, be removed to get the passivation process started naturally thanks to the steel exposure to air, thus making the steel corrosion resistance. Obviously, this operation must be carried out before introducing the enclosures in the working or corrosive environments.

1
Storing, laser cutting, bending,
welding, assembly, etc.

2
Do not store on shelves with rusted or corrosive
metal surfaces; shelves made of wood or coated
with oiled paper are recommended.



Caratteristiche tecniche

Technical data

CLASSIFICAZIONE DEGLI ACCIAI INOSSIDABILI

Conoscere il metodo di classificazione internazionale adottato dall' AISI è necessario per fare riferimento alle sigle che troveremo nel prosieguo del catalogo.

-Acciai austenitici al cromo-manganese-nichel sono designati da un numero di tre cifre iniziante con la cifra 2, come ad esempio 2xx, dove la seconda coppia di cifre (qui indicate genericamente con xx) non ha nessun riferimento all' analisi del materiale, ma semplicemente serve a distinguere un tipo da un altro.

-Acciai austenitici al cromo-nichel sono designati da un numero di tre cifre iniziante con la cifra 3, come ad esempio 3xx, dove la seconda coppia di cifre (qui indicata genericamente con xx) non ha nessun riferimento all' analisi del materiale, ma semplicemente serve a distinguere un tipo da un altro.

-Acciai ferritici e martensitici al solo cromo sono designati da un numero di tre cifre iniziante con la cifra 4, come ad esempio 4xx, dove la seconda coppia di cifre (qui indicata genericamente con xx) non ha nessun riferimento all' analisi del materiale, ma semplicemente serve a distinguere un tipo da un altro.

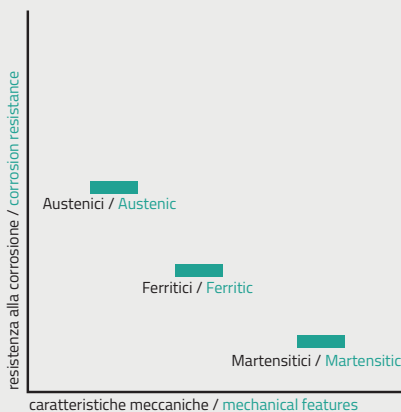
CLASSIFICATION OF STAINLESS STEEL

Knowing the international classification method used by AISI is advisable to refer to the codes indicated on the following pages of the catalogue

-Chromium-manganese-nickel austenitic steels are identified by a 3-digit number starting with 2, such as 2xx, where the second set of digits (generally indicated with xx) makes no reference to the analysis of the material but is used simply to distinguish one type from another.

-Chromium-nickel austenitic steels are identified by a 3-digit number starting with 3, such as 3xx, where the second set of digits (generally indicated with xx) makes no reference to the analysis of the material but is used simply to distinguish one type from another.

-Ferritic and martensitic chromium-only steels are identified by a 3-digit number starting with 4, such as 4xx, where the second set of digits (generally indicated with xx) makes no reference to the analysis of the material but is simply used to distinguish one type from another.



Il diagramma illustra il comportamento degli acciai, ed evidenzia come sia inversamente proporzionale il rapporto tra le caratteristiche di resistenza alla corrosione e quelle meccaniche tra le classi degli austenitici e dei martensitici. La New Elfin ha realizzato i suoi contenitori utilizzando un acciaio austenitico AISI 316 conferendo al prodotto elevate caratteristiche di resistenza alla corrosione e grazie ad un attento progetto costruttivo, ha mantenuto alte caratteristiche meccaniche.

The diagram shows the behaviour of the steels and highlights how the relationship between the corrosion resistance and mechanical features is in inverse proportion between the classes of austenitic and martensitic steels. New Elfin has produced its enclosures using an AISI 316 austenitic steel, endowing the product with high-level corrosion resistance features and has maintained high level mechanical features through an attentive construction project.

Caratteristiche tecniche

Technical data

Caratteristiche tecniche

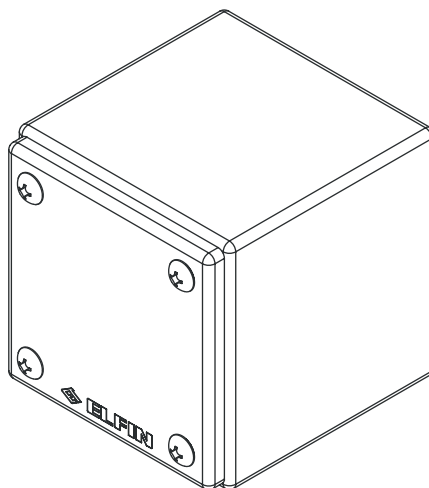
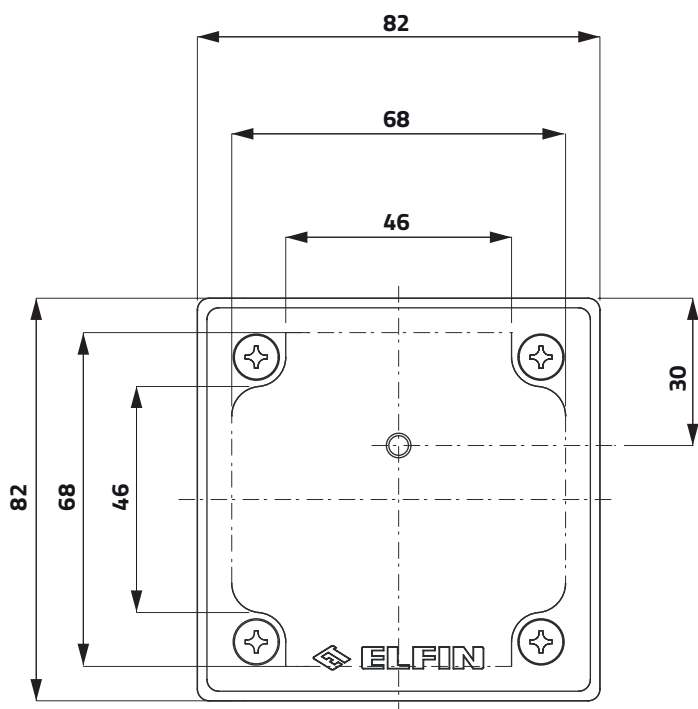
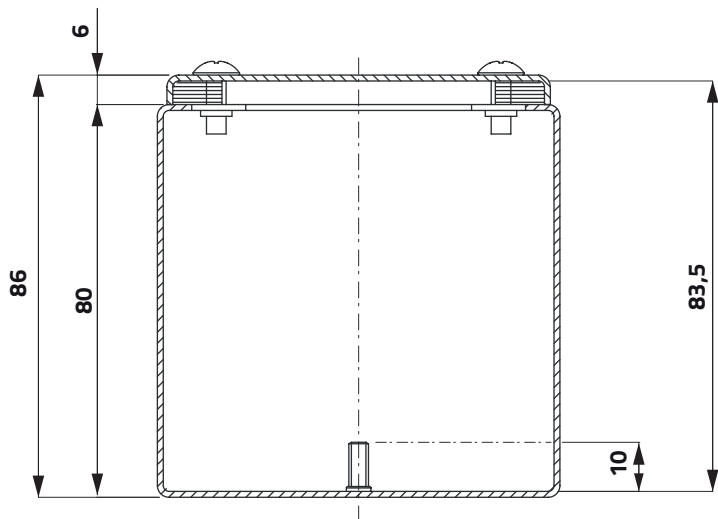
Materiale contenitori	Acciaio inox AISI 316
Materiale piastre di fondo	Acciaio zincato
Serraggi	Chiusura coperchio con viti TSB SMA imperdibili; morsetto di messa a terra inserto filettato 5ma su coperchio e fondo scatola, dado non fornito; dai formati 140 x 180 n.4 inserti per fissaggio piastre di fondo.
Guarnizione	Gomma neoprenica espansa a cellule chiuse, antiolio e autoestingente, realizzata in un unico pezzo privo di giunzioni.
Finitura	Scatole e coperchi satinati tipo Scotch-Brite privi di saldature a vista
Grado di protezione	IP66-CEI EN 60529
Limiti di temperatura	-40° ÷ + 100°C

Technical data

Material, enclosures	AISI 316 stainless steel
Material, mounting plates	Zinc-plated steel
Fasteners	Lid closing with TSB M5 captive screws; M5 threaded grounding stud on enclosure lid and bottom, nut not provided. From sizes 140x180 no. 4 studs for mounting plate fastening.
Gasket	Closed cell, neoprene foam rubber, oil-resistant, self extinguishing, seamless, moulded in one piece.
Surface finish	Scotch-Brite satin finish enclosures and lids without weld in sights.
Protection degree	IP66-CEI EN 60529
Temperature range	-40° ÷ + 100°C

Scatole acciaio inox 82x82

Stainless steel enclosures 82x82



Scatole acciaio inox 82x82 Stainless steel enclosures 82x82



Coperchio senza fori / Undrilled lid

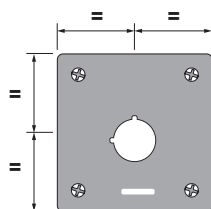
Senza entrata cavo / No cable entry

h g cod

85

360

040X0808-8



Coperchio con 1 foro Ø 22mm / 1-hole lid Ø 22mm

Senza entrata cavo / No cable entry

85

357

040X0808-8P1



Coperchio con operatore Ø 22mm Lid with operator Ø 22mm

Pulsante fungo rosso, sgancio rotazione Ø40
Red mushroom push-button, twist release

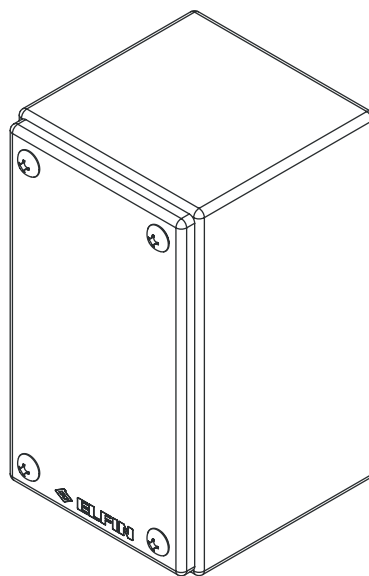
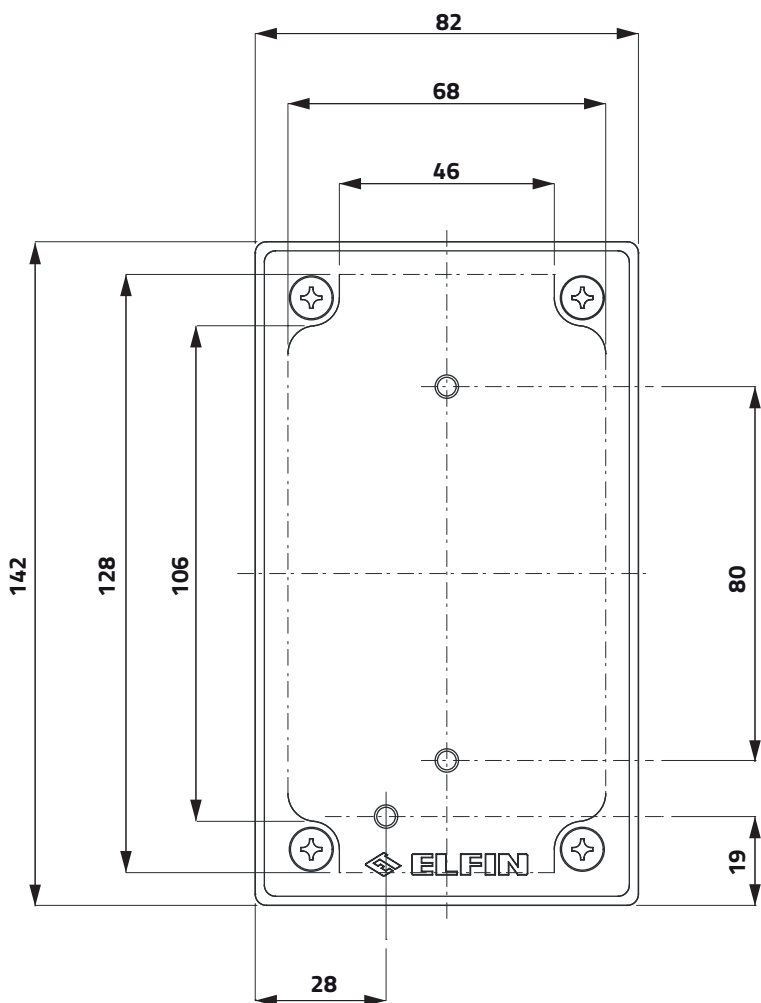
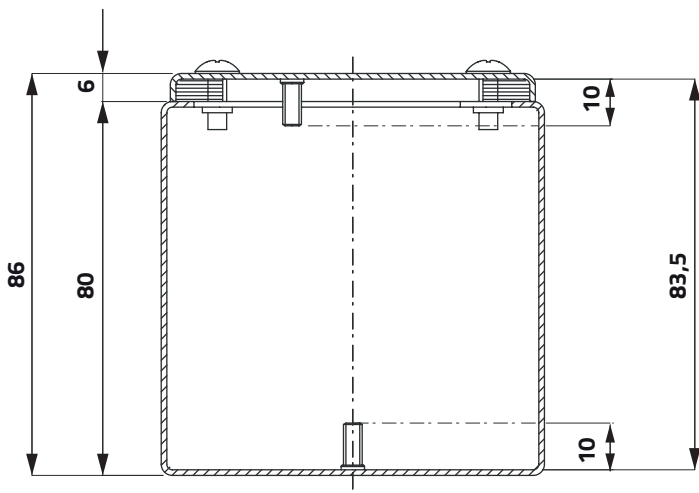
85

483

040X0808-8GA

Scatole acciaio inox 82x142

Stainless steel enclosures 82x142



Scatole acciaio inox 82x142

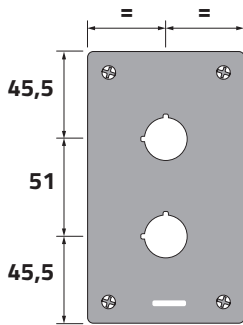
Stainless steel enclosures 82x142



h g cod

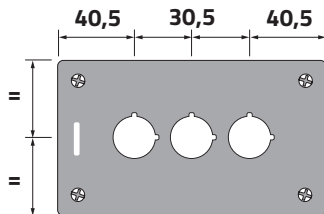
Coperchio senza fori / Undrilled lid

Senza entrata cavo / No cable entry 86 536 **040X0814-8**



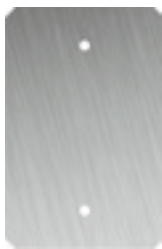
Coperchio con 2 fori Ø 22mm / 2-hole lid Ø 22mm

Senza entrata cavo / No cable entry 86 530 **040X0814-8P2**

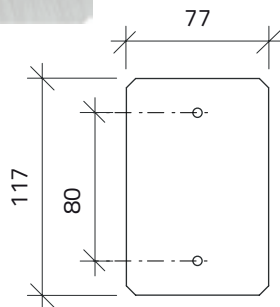


Coperchio con 3 fori Ø 22mm / 3-hole lid Ø 22mm

Senza entrata cavo / No cable entry 86 527 **040X0814-8P3**

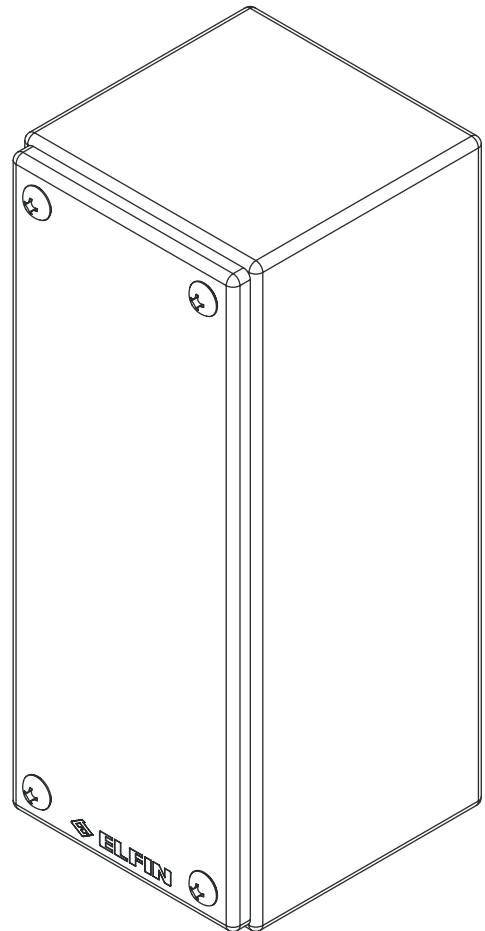
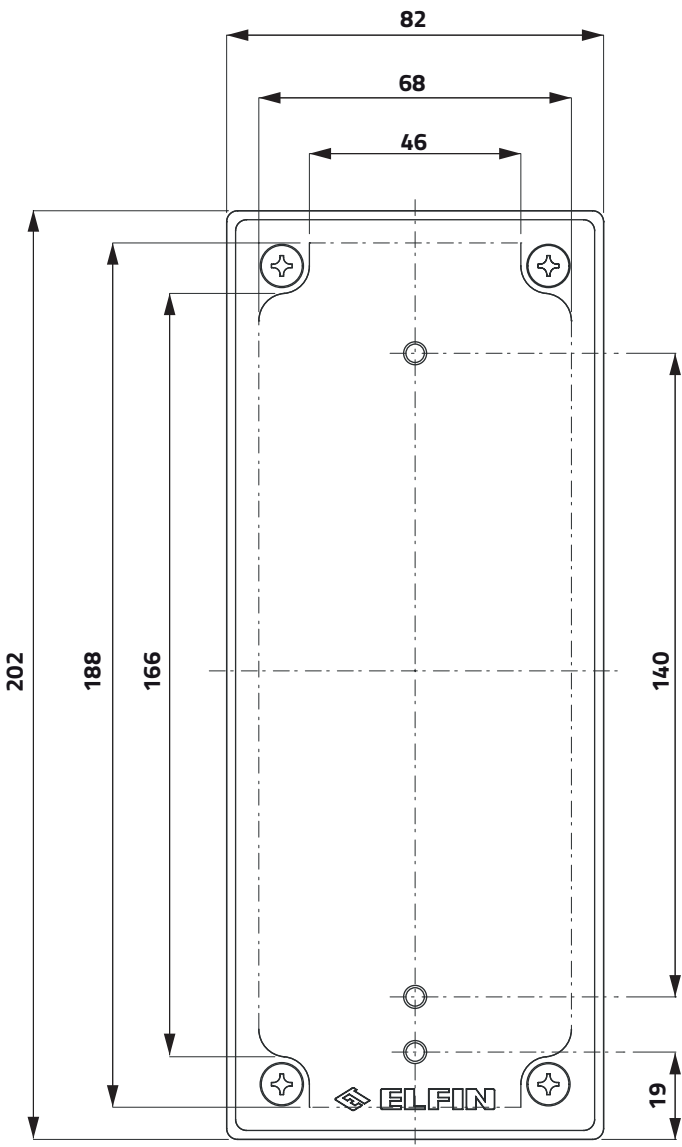
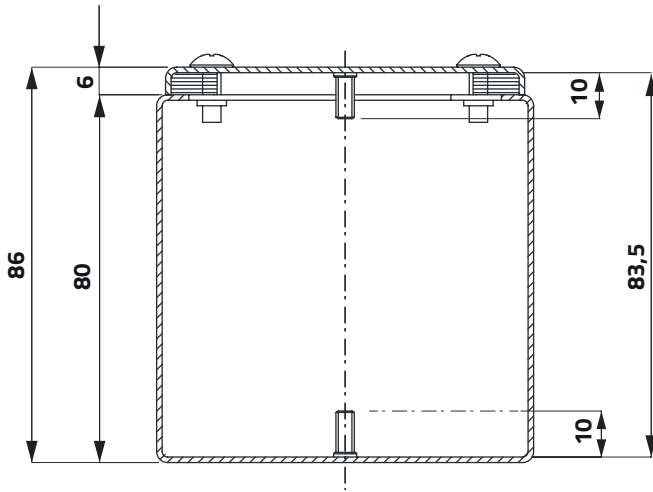


Piastra di fondo / Mounting plate 1,5 74 **040P0814**



Scatole acciaio inox 82x202

Stainless steel enclosures 82x202



Scatole acciaio 82x202

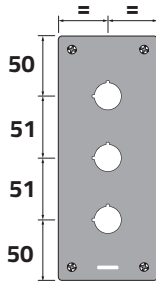
Stainless steel enclosures 82x202



h g cod

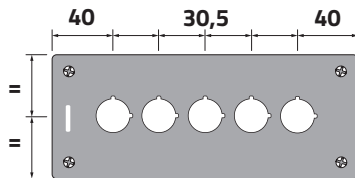
Coperchio senza fori / Undrilled lid

Senza entrata cavo / No cable entry 86 826 **040X0820-8**



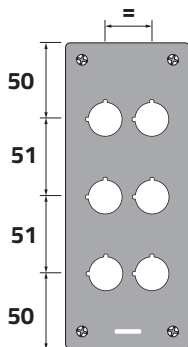
Coperchio con 3 fori Ø 22mm / 3-hole lid Ø 22mm

Senza entrata cavo / No cable entry 86 817 **040X0820-8P3**



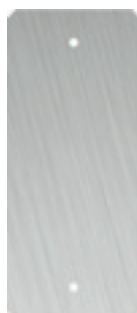
Coperchio con 5 fori Ø 22mm / 5-hole lid Ø 22mm

Senza entrata cavo / No cable entry 86 811 **040X0820-8P5L**



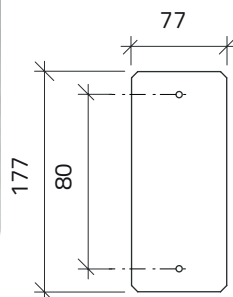
Coperchio con 6 fori Ø 22mm / 6-hole lid Ø 22mm

Senza entrata cavo / No cable entry 86 808 **040X0820-8P6**



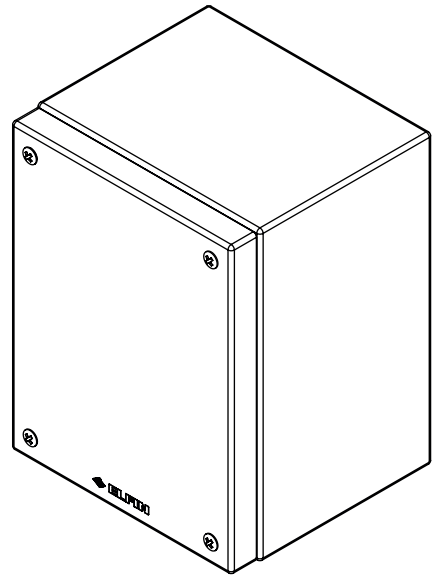
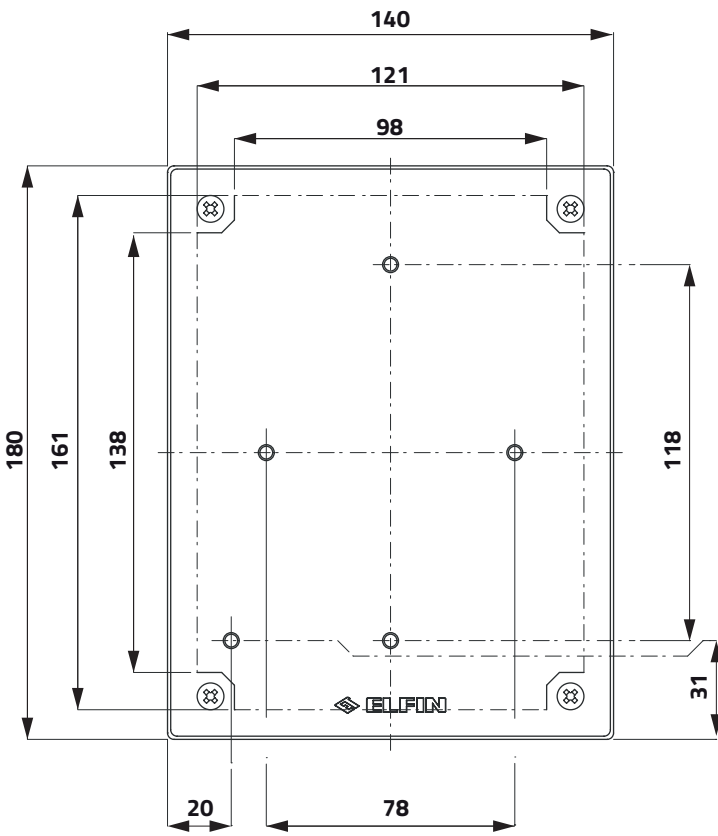
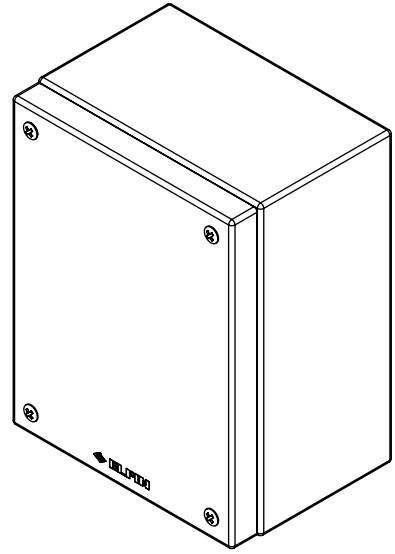
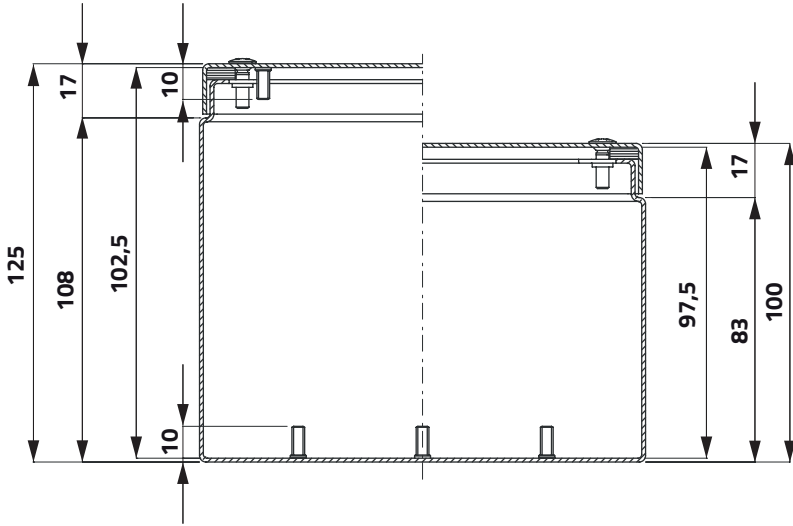
Piastra di fondo / Mounting plate

1,5 109 **040P0820**



Scatole acciaio inox 140x180

Stainless steel enclosures 140x180



Scatole acciaio inox 140x180

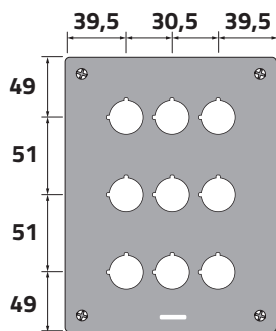
Stainless steel enclosures 140x180



h g cod

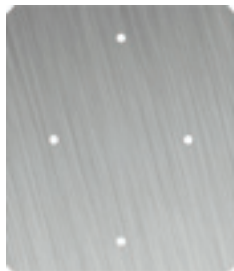
Coperchio senza fori / Undrilled lid

Senza entrata cavo / No cable entry	100	1190	040X1418-1
Senza entrata cavo / No cable entry	125	1338	040X1418-12



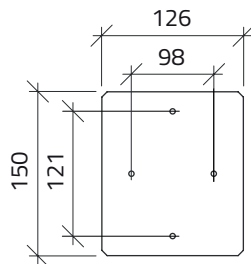
Coperchio con 9 fori Ø 22mm / 9-hole lid Ø 22mm

Senza entrata cavo / No cable entry	100	1123	040X1418-1P9
-------------------------------------	-----	------	---------------------



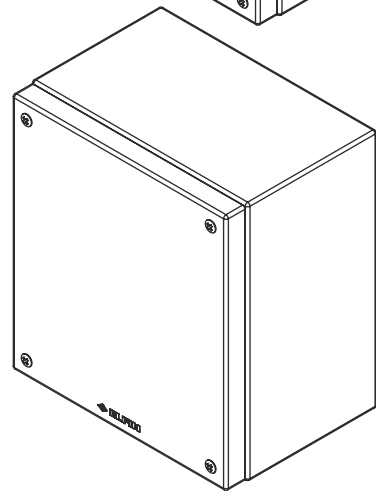
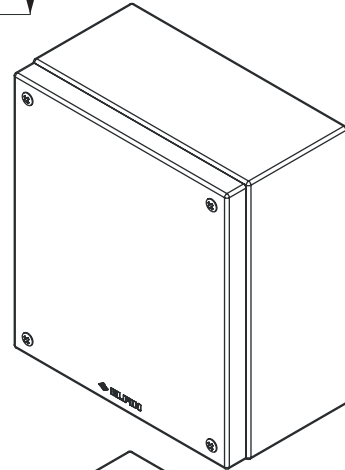
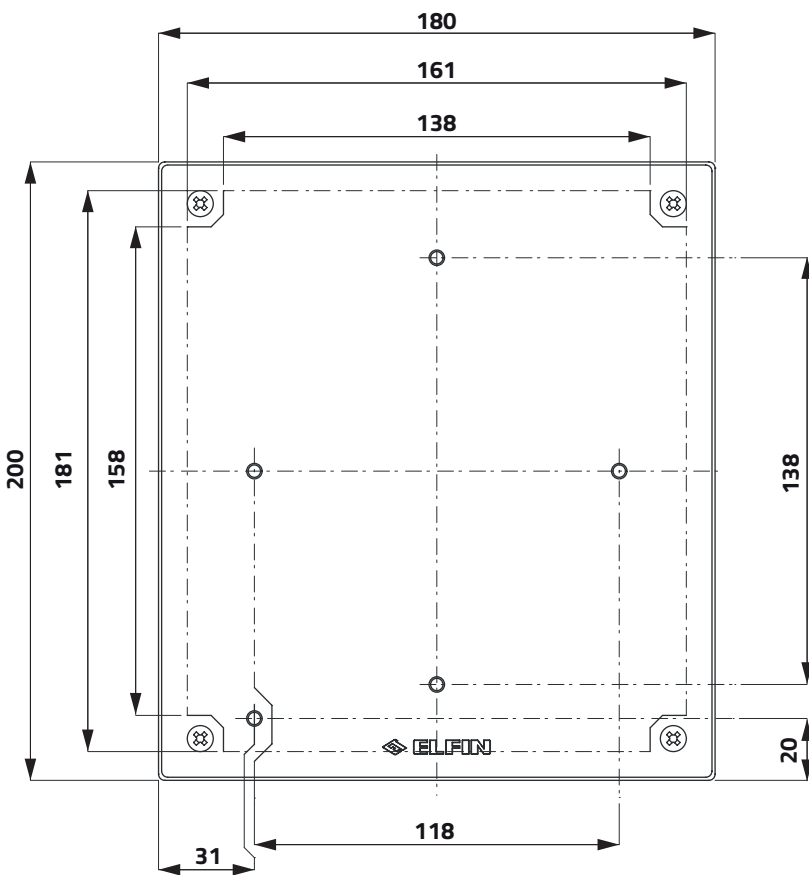
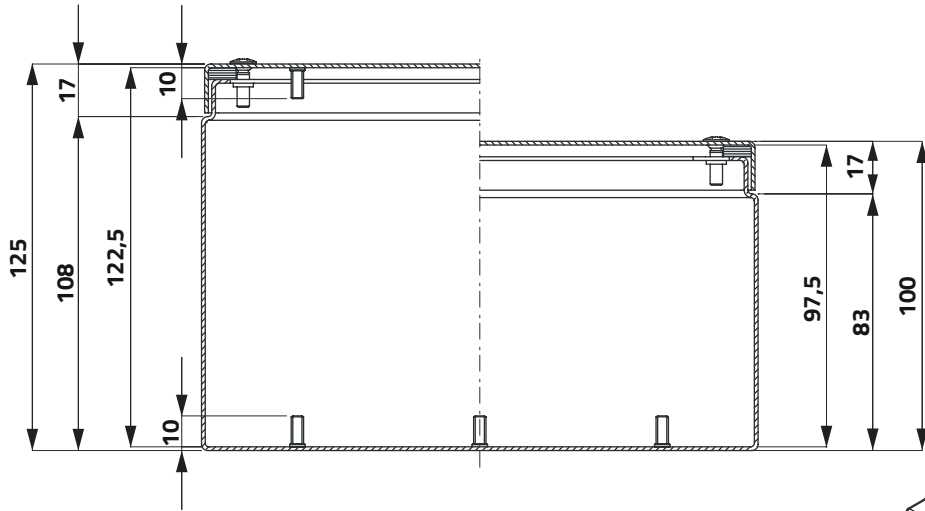
Piastra di fondo / Mounting plate

1,5	162	040P1418
-----	-----	-----------------



Scatole acciaio inox 180x200

Stainless steel enclosures 180x200



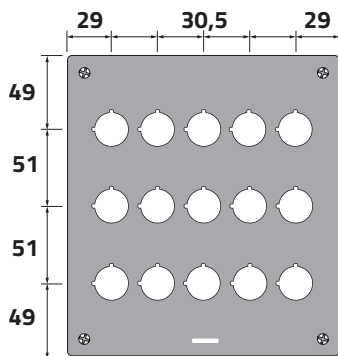
Scatole acciaio inox 180x200 Stainless steel enclosures 180x 200



h g cod

Coperchio senza fori / Undrilled lid

Senza entrata cavo / No cable entry	100	1530	040X1820-1
Senza entrata cavo / No cable entry	125	1645	040X1820-12



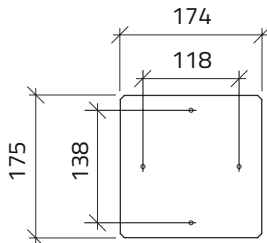
Coperchio con 15 fori Ø 22mm / 15-hole lid Ø 22mm

Senza entrata cavo / No cable entry	100	1480	040X1820-1P15
-------------------------------------	-----	------	----------------------



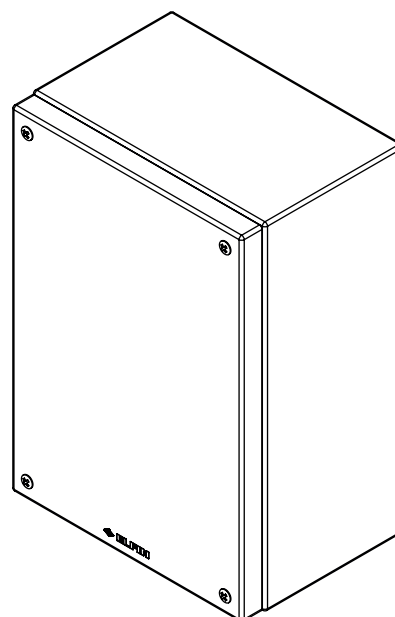
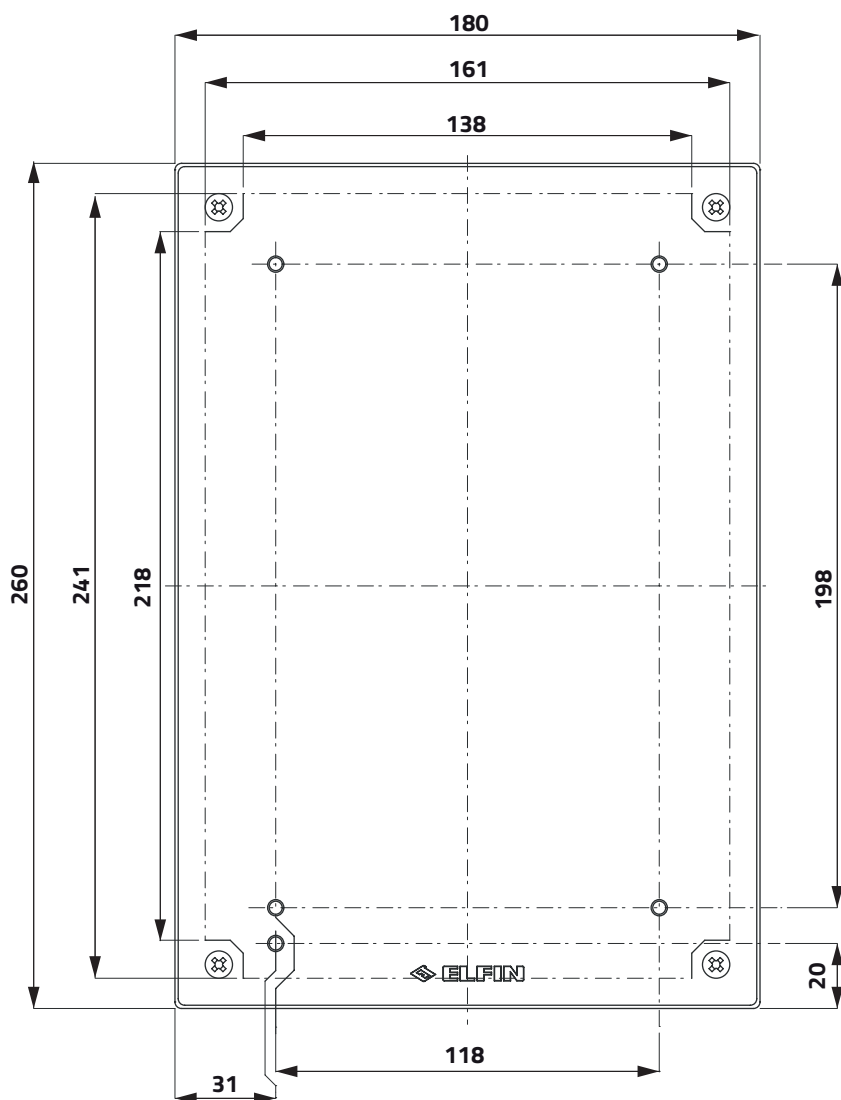
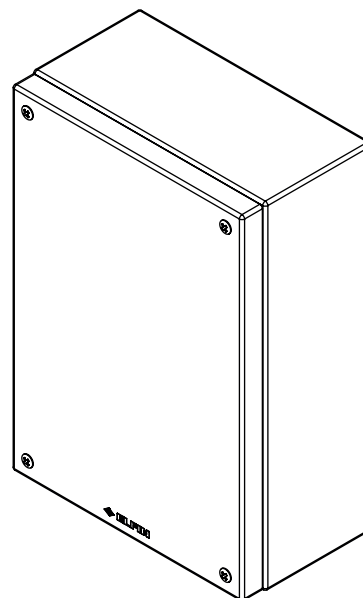
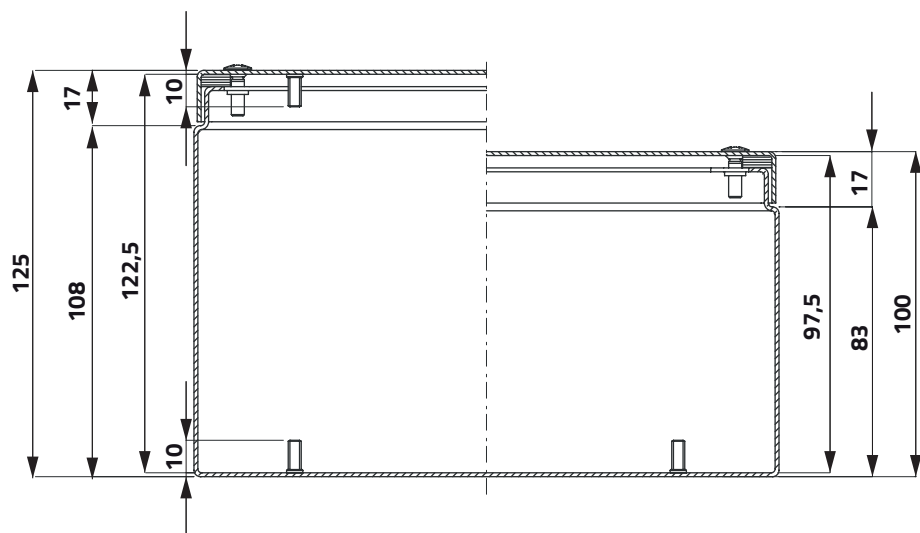
Piastra di fondo / Mounting plate

	1,5	235	040P1820
--	-----	-----	-----------------



Scatole acciaio inox 180x260

Stainless steel 180x260



Scatole acciaio inox 180x260

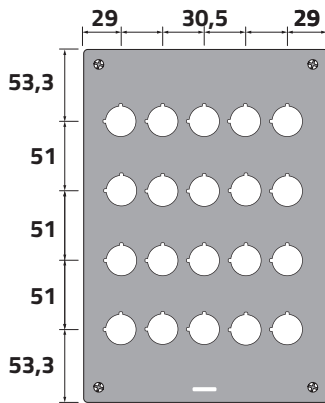
Stainless steel enclosures 180x260



h g cod

Coperchio senza fori / Undrilled lid

Senza entrata cavo / No cable entry	100	1900	040X1826-1
Senza entrata cavo / No cable entry	125	2000	040X1826-12

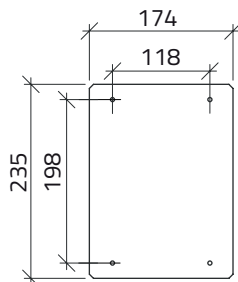


Coperchio con 20 fori Ø 22mm / 20-hole lid Ø 22mm

Senza entrata cavo / No cable entry	100	1820	040X1826-1P20
-------------------------------------	-----	------	----------------------

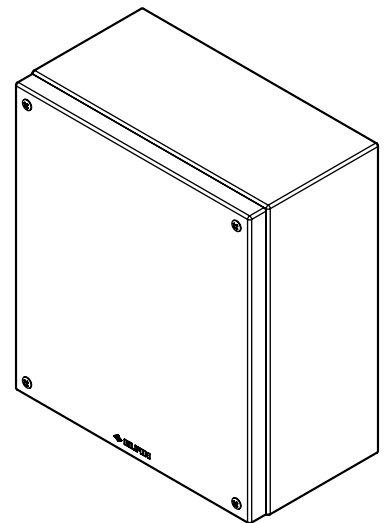
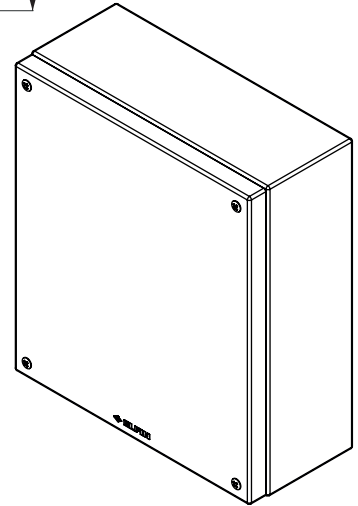
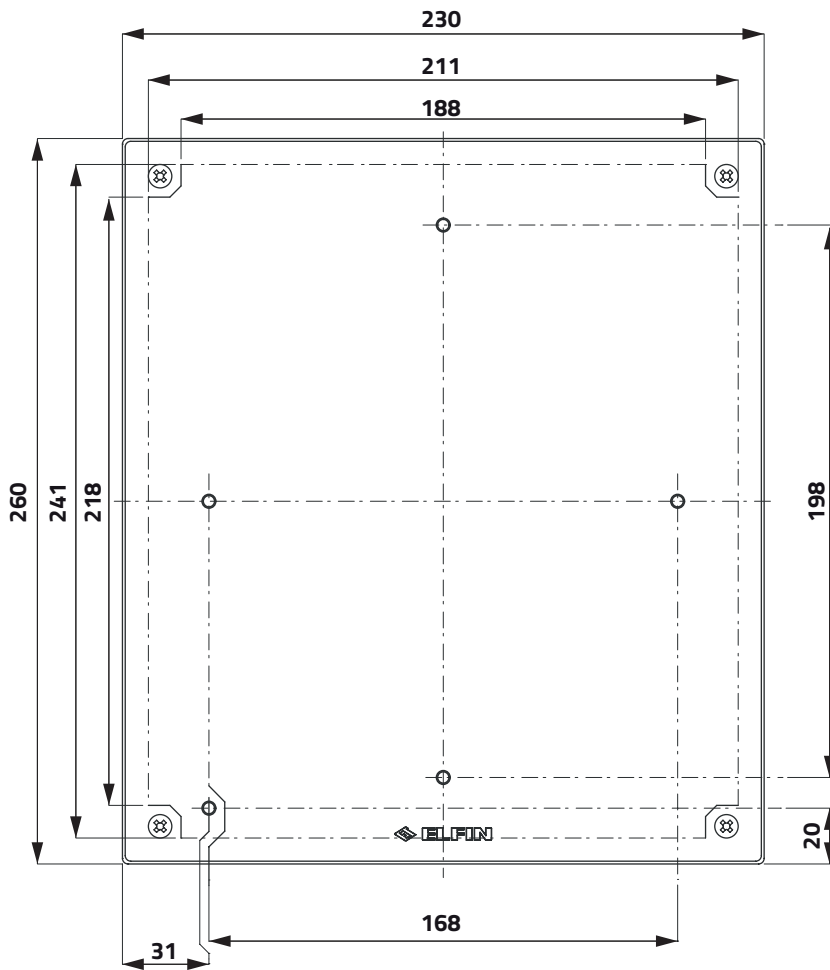
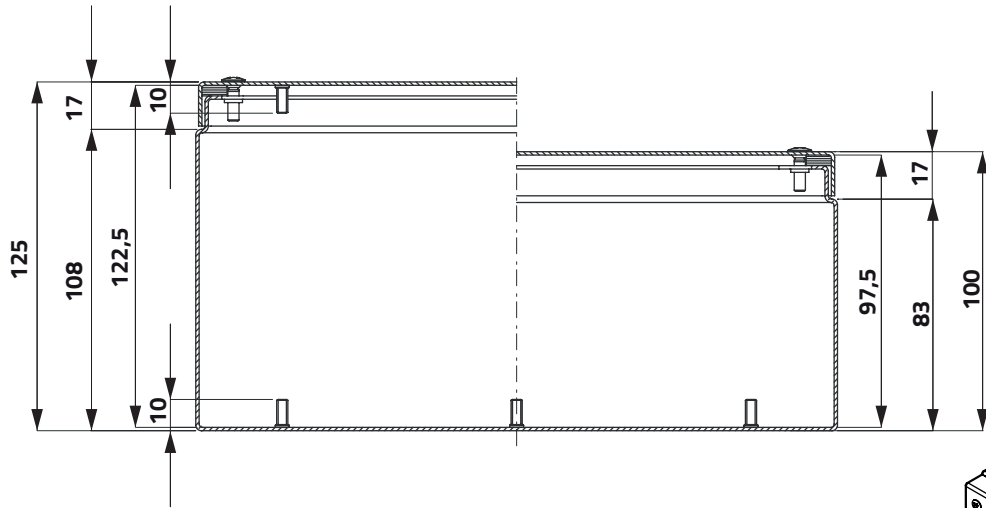


Piastra di fondo / Mounting plate	1,5	318	040P1826
--	-----	-----	-----------------



Scatole acciaio inox 230x260

Stainless steel enclosures 230x260



Scatole acciaio inox 230x260

Stainless steel enclosures 230x260

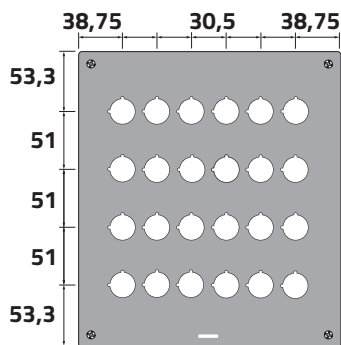


Coperchio senza fori / Undrilled lid

Senza entrata cavo / No cable entry
Senza entrata cavo / No cable entry

h g cod

100	2250	040X2326-1
125	2495	040X2326-12



Coperchio con 24 fori Ø 22mm / 24-hole lid Ø 22mm

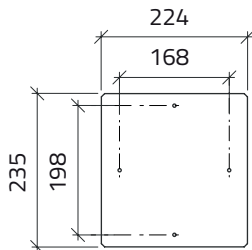
Senza entrata cavo / No cable entry

100	2160	040X2326-1P24
-----	------	----------------------

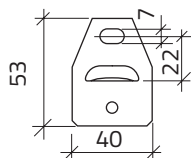


Piastra di fondo / Mounting plate

1,5	410	040P2326
-----	-----	-----------------



Accessori Accessories



Coppie staffe acciaio inox Couple of stainless steel brackets

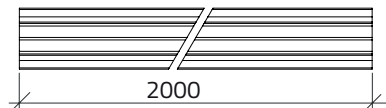
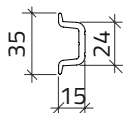
per montaggio a parete / for wall-mounting

g

cod

48

040XSP



Guida / PVC Rail Ø 35

L

g

cod

2000

760

010GDP

