



GARANTÍA

ReeR garantiza para cada sistema ILION nuevo de fábrica, en condiciones normales de uso, la ausencia de defectos en los materiales y en la fabricación por un período de 12 (doce) meses.

Durante dicho período ReeR se compromete a eliminar eventuales desperfectos del producto mediante la reparación o sustitución de las partes defectuosas, a título totalmente gratuito tanto por lo que respecta el material como la mano de obra.

De todos modos ReeR S.p.A se reserva el derecho de sustituir todo el aparato defectuoso en lugar de reparar cada una de sus partes.

La validez de la garantía está subordinada a las siguientes condiciones:

- La indicación del desperfecto debe ser comunicado por el utilizador a ReeR dentro de los doce meses de la fecha de entrega del producto.
- Las partes que componen el aparato no deben estar dañadas.
- Los números de serie sena legibles.
- La avería o malfuncionamiento no haya sido originado directamente por una de las siguientes causas:
 - Empleo para fines inapropiados;
 - Inobservancia de las normas de uso;
 - Incuria, incompetencia, mantenimiento incorrecto;
 - Reparaciones, modificaciones, adaptaciones no ejecutadas por el personal de ReeR, alteraciones, etc;
 - Accidentes o golpes (producidos también durante el transporte o a causa de fuerza mayor);
 - Otras causas ajenas a la firma ReeR.

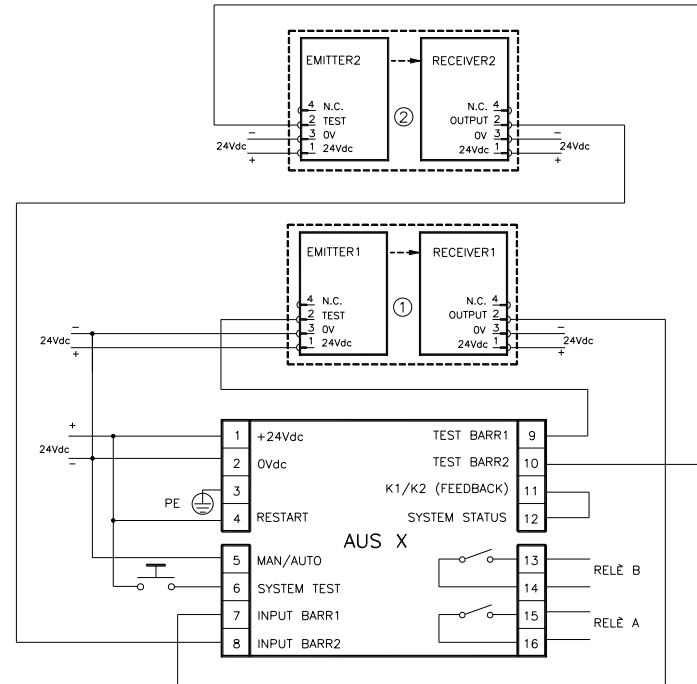
La reparación se llevará a cabo en los talleres de la firma ReeR, donde debe entregarse o enviarse el material: los gastos de transporte y los riesgos por eventuales daños o pérdidas del material durante la expedición estarán a cargo del cliente.

Todos los productos y componentes sustituidos pasan a ser propiedad de la firma ReeR.

ReeR S.p.A. no reconoce otras garantías o derechos que no sean los expresamente descritos aquí arriba; en ningún caso, podrán presentarse pedidos de resarcimiento de daños por gastos, suspensión de la actividad o por otros factores o circunstancias relacionados con el malfuncionamiento del producto o de una de sus partes.

Las instrucciones contenidas en este manual, pueden variar en función de un eventual desarrollo de ILION. Dado que el conocimiento del presente manual es fundamental para una instalación y uso correcto, tomar como punto de referencia la versión incluida en la caja de embalaje del producto.

Esempio di connessione di 2 coppie di ILION con AUSX in FUNZIONAMENTO AUTOMATICO
Example of connection of 2 couples of ILION with AUS X in AUTOMATIC MODE
Exemple du raccordement de 2 couples d'ILION avec AUS X en MODE AUTOMATIQUE
Beispiel des Anschlüsse von 2 Paaren ILION mit AUS X im AUTOMATISCHEN BETRIEBSART
Ejemplo de la conexión de 2 pares de ILION con AUS X en MODO AUTOMÁTICO



Esempio di connessione di 2 coppie di ILION con AUS XM in FUNZIONAMENTO MANUALE
Example of connection of 2 couples of ILION with AUS XM in MANUAL MODE
Exemple du raccordement de 2 couples d'ILION avec AUS XM en MODE MANUEL
Beispiel des Anschlüsse von 2 Paaren ILION mit AUS XM im MANUELL BETRIEBSART
Ejemplo de la conexión de 2 pares de ILION con AUS XM en MODO MANUAL

