

Istruzioni per l'uso originali

I

Introduzione

- Il presente manuale descrive il funzionamento e le operazioni necessarie ad una corretta installazione dei sensori MAGNUS MG B.
- Per manuali di altri sensori MAGNUS contattare REER.

Campo di applicazione

- Utilizzare i sensori magnetici di sicurezza solo seguendo le istruzioni del presente manuale.
- Assicurarsi che vengano rispettate tutte le disposizioni di sicurezza della macchina.
- Assicurarsi che vengano rispettate tutte le Direttive Europee e le norme nazionali applicabili.
- In caso di trasgressioni decade qualsiasi garanzia e responsabilità da parte del produttore.

Sicurezza/pericoli

- Impiegare per la protezione delle persone i sensori solo con sistemi di controllo certificati.
- Impiegare il sensore di sicurezza solo con contenitore chiuso e in perfette condizioni.
- Durante il montaggio osservare i segni sul sensore di sicurezza e sul magnete di commutazione.

Funzione

- I sensori magnetici di sicurezza lavorano con un interruttore Reed. Un'unità di controllo o unità di monitoraggio valuta il sensore. Un sistema magnetico codificato aziona i sensori di sicurezza.
- Osservare le prescrizioni per la protezione delle persone.
- In caso di avvicinamento del magnete di commutazione al sensore di sicurezza (vedere magnete di commutazione) si presentano le condizioni seguenti:

Distanza	Unità di controllo
$\leq a \text{ e } \geq 0,5 \text{ mm}$	On
$\geq b$	Off
$\geq c$	Off (per un'accensione ripetuta)

I sensori magnetici di sicurezza sono adatti alle seguenti unità di controllo REER:

- MGd1, MOSAIC.

Montaggio

- Assicurarsi che le tacche di riferimento sul sensore di sicurezza ed il magnete di commutazione siano allineate uno di fronte all'altro.
- Non esistono altre restrizioni per il posizionamento.
- Non montare il sensore ed il magnete di commutazione su materiale ferritico. Se necessario utilizzare 20 mm di materiale non ferritico intorno al sensore.
- Non fissare il magnete di commutazione con viti ferritiche.
- La protezione ad esagono cavo per viti a testa svasata DIN 912/M4 impedisce che si smontino facilmente.
- Assicurarsi che il sensore ed il magnete di commutazione non vengano attraversati da campi magnetici.
- Tenere lontano dal sensore la limatura di ferro.
- Assicurarsi che il sensore ed il magnete di commutazione non vengano utilizzati come battuta meccanica.
- Assicurarsi che la distanza di montaggio tra due sensori sia come minimo 50mm.
- Osservare la tolleranza di montaggio (disegno a pagina 2).

Collegare

- I collegamenti sono possibili in vari modi con un cavo flessibile (vedi Dati Tecnici).
- Osservare i valori limite consentiti.
- Proteggere i cavi da danni meccanici.

NOTA Se vengono utilizzati più sensori dotati di LED, la luminosità dei LED diminuisce con l'aumentare del numero di porte di protezione aperte.

Messa in funzione

- Assicurarsi che i sensori di sicurezza siano messi in funzione soltanto da personale specializzato.
- Assicurarsi che i sensori magnetici di sicurezza siano utilizzati solo nei settori omologati.

Manutenzione

- Non modificare i sensori di sicurezza.
- Sostituire i componenti solo con parti di ricambio originali.
- Stabilire adeguati intervalli di manutenzione secondo i requisiti ambientali sul posto.

Translation of the original Operating instructions

EN

Introduction

- The present manual describes functioning and installation instructions about the MAGNUS MG B sensor.
- Please contact REER for the manuals of other MAGNUS sensors.

Field of application

- Use the safety machine safety sensors following the instructions in this manual.
- Ensure that all safety requirements applying for the machine in question are observed.
- Ensure that all applicable European directives and national directives are observed.
- Failure to comply with these conditions will invalidate any warranty claims or any liability on the part of the manufacturer.

Safety/Dangers

- For operator protection, use in connection only with certified safety control system.
- Only operate the machine safety sensor in a completely closed and undamaged housing.
- During installation, note the marks on the machine safety sensor and actuation magnet.

Function

- Non-contact machine safety sensors work with a reed switch. A control unit or monitoring unit evaluates the sensor. A coded magnet system actuates the machine safety sensors without contact.
- Follow instructions for operator protection.
- When the actuation magnet approaches the machine safety sensor (see actuation magnets), the following conditions occur:

Distance	Control unit
$\leq a \text{ and } \geq 0.5 \text{ mm}$	On
$\geq b$	Off
$\geq c$	Off (for repeated actuation)

The machine safety sensors are suitable for the following control units:

- MGd1, MOSAIC.

Installation

- Make sure that the reference marks on the safety sensor and the actuation magnet are aligned with each other. There are no other restrictions on the placement.
- Do not mount the sensor and actuation magnet on ferritic material. If necessary, use non-ferritic material in an area of 20 mm around the sensor.
- Mount the actuation magnet with non-ferritic screws. The hexagon screw locking device for countersunk screws DIN 912/M4 prevents easy disassembly.
- Make sure that the sensor and the magnet are not crossed by switching magnetic fields.
- Keep iron filing away.
- Make sure that the sensor and the actuation magnet are not used as a mechanical stop.
- Make sure that the mounting clearance between the two sensors is at least 50 mm.
- Observe the installation tolerance (see drawing, page 2).

Connection

- Various types of connections are possible using a flexible cable (see Technical data).
- Remain within the permitted limit values.
- Protect the lines from mechanical damage.

NOTE When several sensors with LED are used, the light output of the LEDs decreases in relation to the increased number of open protection doors.

Putting into operation

- Ensure that the machine safety sensors are put into operation only by qualified personnel.
- Make sure that the machine safety sensors are only used in the approved areas (see Field of application).

Maintenance

- Do not modify the machine safety sensors.
- Only replace components with original spare parts.
- Determine suitable maintenance intervals according to local environmental stresses.

Übersetzung der Originalbetriebsanleitung

D

Bestimmungsgemäßer Einsatz

- Das vorliegende Handbuch beschreibt die Bedienung des Sensors MAGNUS MG B.
- Für kundenspezifische Typen können zusätzlich die Datenblätter bei REER angefordert werden.

Einsatzgebiet

- Um den ordnungsgemäßen Betrieb zu gewährleisten, erklärte sorgfältige Einhaltung der Anweisungen dieses Handbuchs sind unerlässlich.
- Sicherstellen, dass alle geltenden Sicherheitsbestimmungen der entsprechenden Maschine eingehalten werden.
- Sicherstellen, dass alle geltenden europäischen Richtlinien und nationalen Gesetze/Richtlinien eingehalten werden.
- Bei Zuwiderhandlungen erlischt jegliche Garantie und Herstellerverantwortung.

Sicherheit/Gefahren

- Verwenden Sie für den persönlichen Schutz nur mit einem zugelassenen Sicherheitssteuerung.
- Maschinensicherheitssensor nur im vollständig geschlossenen und unversehrten Gehäuse betreiben.
- Bei der Montage Markierungen auf Maschinensicherheitssensor und Schaltmagnet beachten.

Funktion

- Berührungslose Maschinensicherheitssensoren arbeiten mit einem Reedschalter. Eine Auswerteeinheit oder Überwachungseinheit wertet den Sensor aus. Ein codiertes Magnetsystem betätigt die Maschinensicherheitssensoren berührungslos.
- Vorschriften für Personenschutz beachten.
- Bei Näherung des Schaltmagnets zum Maschinensicherheitssensor (siehe Schaltmagnete) treten folgende Reaktionen auf:

Distanz	Auswerteeinheit
$\leq a \text{ und } \geq 0,5 \text{ mm}$	Ein
$\geq b$	Aus
$\geq c$	Aus (für wiederholtes Einschalten)

Die Maschinensicherheitssensoren sind für folgende Auswerteeinheiten geeignet:

- MGd1, MOSAIC

Montage

- Sicherstellen, dass die Markierungen von Maschinensicherheitssensor und Schaltmagnet sich deckungsgleich gegenüberstehen. Die Montagelage ist beliebig.
- Sensor und Schaltmagnet nicht an ferritischem Material anbringen. Falls nötig 20 mm nicht ferritisches Material um den Sensor verwenden.
- Schaltmagnet mit nicht ferritischen Schrauben befestigen. Die Inbussicherung für Senkschrauben DIN 912/M4 verhindert eine einfache Demontage.
- Sicherstellen, dass Sensor und Schaltmagnet nicht in starken Magnetfeldern angebracht werden.
- Eisenspäne fernhalten.
- Sicherstellen, dass Sensor und Schaltmagnet nicht als mechanischer Anschlag verwendet werden.
- Sicherstellen, dass der Montageabstand zwischen zwei Sensoren min. 50 mm beträgt.
- Einbautoleranz beachten (siehe Zeichnung Seite 2).

Anschließen

- Anschlüsse sind auf verschiedene Arten mit einer flexiblen Anschlussleitung möglich (siehe Technische Daten).
- Zulässige Grenzwerte beachten.
- Leitungen vor mechanischer Beschädigung schützen.

HINWEIS Wenn mehrere Sensoren mit LED eingesetzt werden, nimmt die Leuchtkraft der LEDs mit zunehmender Anzahl geöffneter Schutztüren ab.

Inbetriebnahme

- Sicherstellen, dass die Maschinensicherheitssensoren nur von Fachpersonal in Betrieb genommen werden.
- Sicherstellen, dass die Maschinensicherheitssensoren nur in den zugelassenen Bereichen eingesetzt werden (siehe Einsatzgebiet).

Wartung

- Maschinensicherheitssensoren nicht verändern.
- Komponenten nur gegen Original-Ersatzteile austauschen sind
- Geeignete Wartungsintervalle gemäß den Umweltbeanspruchungen vor Ort festlegen.

Traduction de la notice d'utilisation d'origine

F

Utilisation conforme

- Le présent manuel décrit le fonctionnement du capteur MAGNUS MG M.
- S'il vous plaît contacter REER pour les manuels d'autres capteurs de la famille MAGNUS.

Domaine d'application

- Utilisez les capteurs de sécurité sécurité de la machine en suivant les instructions dans ce manuel.
- Veiller à ce que toutes les exigences de sécurité s'appliquant à la machine en question sont respectées.
- Veiller à ce que toutes les directives européennes et les directives nationales sont respectées.
- La garantie et toute responsabilité du fabricant deviennent caduques en cas de violation.

Sécurité / dangers

- Utilisé pour la protection des personnes avec seulement systèmes de capteurs de contrôle certifié.
- N'utiliser le capteur de sécurité pour machines que dans un boîtier entièrement fermé et intact.
- Tenir compte des marquages sur le capteur de sécurité pour machines et de l'aimant de commutation lors du montage.

Fonction

- Les capteurs sans contact de sécurités pour machines fonctionnent avec un interrupteur Reed. Une unité de contrôle ou de surveillance contrôle le capteur. Un système magnétique codé actionne sans contact les capteurs de sécurité pour machines.
- Respecter les prescriptions de protection des personnes.
- L'approche de l'aimant de commutation du capteur de sécurité pour machines (voir aimants de commutation) provoque les conditions suivantes :

Distance	Unité de contrôle
$\leq a \text{ et } \geq 0,5 \text{ mm}$	Activé
$\geq b$	Désactivé
$\geq c$	Désactivé (pour activation répétée)

Les capteurs de sécurité pour machines conviennent aux unités de contrôle suivantes :

- MGd1, MOSAIC

Montage

- S'assurer que les marquages du capteur de sécurité et de l'aimant de commutation coïncident bien. La position de montage peut être n'importe laquelle.
- Ne pas monter le capteur et l'aimant de commutation dans du matériau ferritique. Utiliser si nécessaire 20 mm de matériau non ferritique autour du capteur.
- Ne pas fixer l'aimant de commutation avec des vis ferritiques.
- La sécurité à six pans creux pour les vis à tête conique DIN 912/M4 empêche un démontage simple.
- S'assurer que le capteur et l'aimant de commutation ne soient pas montés dans des champs magnétiques puissants.
- Maintenir les copeaux de fer à distance.
- S'assurer que le capteur et l'aimant de commutation ne soient pas utilisés comme butée mécanique.
- S'assurer que les capteurs ne soient pas montés à moins de 50 mm les uns des autres.
- Respecter la tolérance de montage.

Raccordement

- Les raccordements sont possibles de différentes façon avec un câble souple (voir Caractéristiques techniques).
- Respecter les valeurs limites autorisées.
- Protéger les câbles contre tout dommage mécanique.

NOTE Si plusieurs capteurs avec DEL sont utilisés, la puissance des DEL diminue en fonction du nombre de portes de protection ouvertes. Plus il y a de portes ouvertes, et plus elle diminue.

Mise en service

- S'assurer que les capteurs de sécurité pour machines ne soient mis en service que par un personnel qualifié.
- S'assurer que les capteurs de sécurité pour machines ne soient utilisés que dans les zones autorisées (voir Domaine d'application).

Entretien

- Ne pas modifier les capteurs de sécurité pour machines.
- Ne remplacer les composants que par des pièces de rechange originales.
- Fixer des intervalles de maintenance adéquats sur site conformément aux contraintes pour l'environnement.



Specifiche tecniche	MG B 20
Tensione di esercizio	24 V DC
Corrente di commutazione	max. 100 mA
Resistenza di polarizzazione	22 Ω
Potenza di interruzione	3 W
Resistenza agli urti	10...2000/35 Hz/g
Tipo di protezione	IP 67 (IEC 529)
Intervallo di temperatura	-25...+75 °C
Materiale alloggiamento	PBT rinforzato con fibra di vetro (Pocan)
Possibile magnete di commutazione (inserire un magnete di commutazione rinforzato solo se un traferro più grande di 4 mm è inalienabile)	MG B M
Tolleranza di montaggio (vedi grafica)	± 2 mm / ± 3 mm
Protezione delle persone	✓
Traferro (distanze di commutazione) per una funzione di commutazione in sicurezza (solo tipi base) in mm:	
MIN	N 0,5 S 3
ON	N 4 S 7
OFF	N 16 S 18
OFF*	N - S -

N = normale
S = rinforzato
* per un ON ripetuto
MIN. = traferro minimo

Technical data	MG B 20
Operating voltage	24 V DC
Switching current	max. 100 mA
Series resistance	22 Ω
Switching power	3 W
Shock resistance	10...2000/35 Hz/g
International protection	IP 67 (IEC 529)
Temperature range	-25...+75 °C
Housing material	Fibre-glass reinforced PBT (Pocan)
Possible actuation magnets (only use reinforced actuation magnets if a gap of more than 4 mm is unavoidable)	MG B M
Installation tolerance (see graphic)	± 2 mm / ± 3 mm
Operator protection	✓
Gaps (operating distance) for safe switching function (only for basic types) in mm:	
MIN	N 0,5 S 3
ON	N 4 S 7
OFF	N 16 S 18
OFF*	N - S -

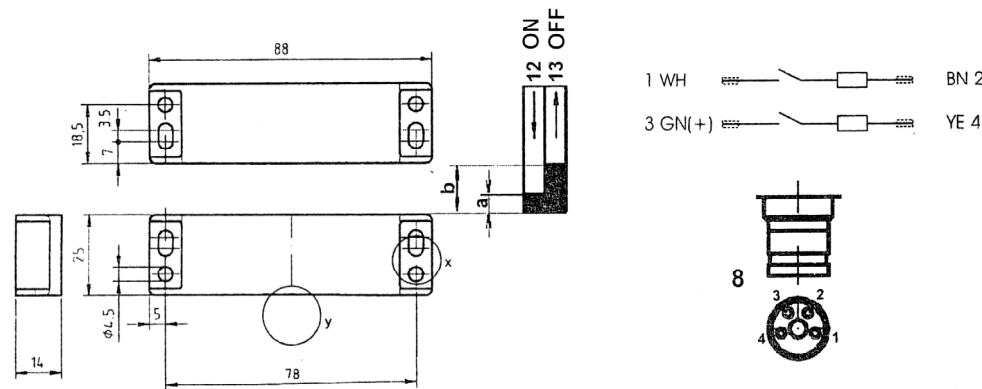
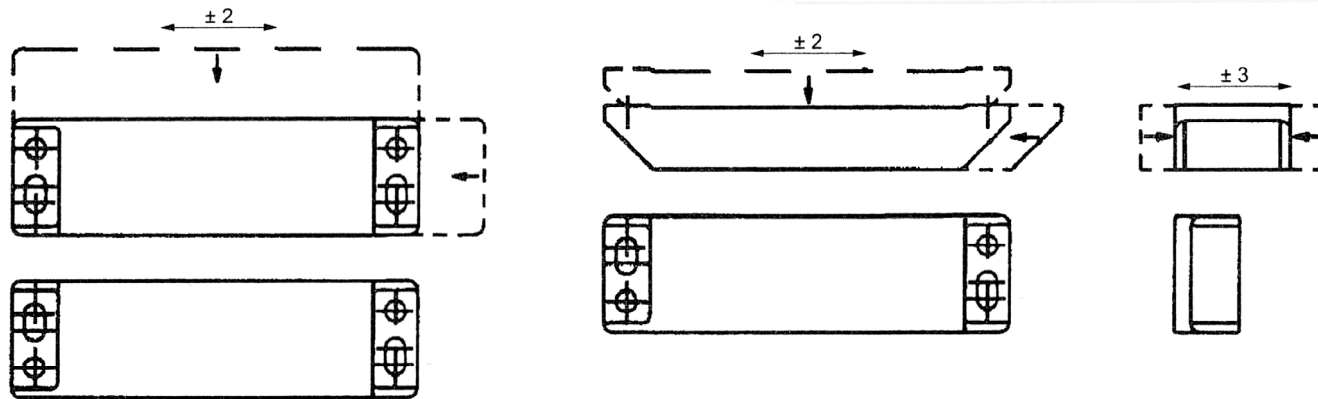
N = normal
S = reinforced
* for repeated ON
MIN. = minimum gap

Technische Daten	MG B 20
Betriebsspannung	24 V DC
Schaltstrom	max. 100 mA
Vorwiderstand	22 Ω
Schaltleistung	3 W
Schockfestigkeit	10...2000/35 Hz/g
Schutzart	IP 67 (IEC 529)
Temperaturbereich	-25...+75 °C
Gehäusematerial	Glasfaserverstärktes PBT (Pocan)
Mögliche Schaltmagnete (magnetverstärkte Schaltmagnete nur einsetzen, wenn ein größerer Luftspalt als 4 mm unabdingbar ist)	MG B M
Einbautoleranz (siehe Grafik)	± 2 mm / ± 3 mm
Personenschutz	✓
Luftspalte (Schaltabstände) für sichere Schaltfunktion (nur Grundtypen) in mm:	
MIN	N 0,5 S 3
EIN	N 4 S 7
AUS	N 16 S 18
AUS*	N - S -

N = normal
S = verstärkt
* für wiederholtes EIN
MIN. = Mindest-Luftspalt

Caractéristiques techniques	MG B 20
Tension de service	24 V DC
Courant de commutation	max. 100 mA
Résistance préliminaire	22 Ω
Puissance de commutation	3 W
Résistance aux chocs	10...2000/35 Hz/g
Classe de protection	IP 67 (IEC 529)
Plage de température	-25...+75 °C
Matériau du boîtier	PBT (Pocan) renforcé par fibres de verre
Aimants de commutation possibles (n'utiliser des aimants de commutation que lorsqu'un entrefer de plus de 4 mm est indispensable)	MG B M
Tolérance de montage (voir graphique)	± 2 mm / ± 3 mm
Protection des personnes	✓
Entrefers (écarts de commutation) pour une fonction de commutation sûre (types de base uniquement) en mm :	
MIN	N 0,5 S 3
ACTIVÉ	N 4 S 7
DÉSACTIVÉ	N 16 S 18
DÉSACTIVÉ*	N - S -

N = normal
S = renforcé
* pour activation répétée
MIN. = entrefer minimum



Dichiarazione CE di conformità
EC declaration of conformity

Torino, 18/01/2011

REER SpA
via Carcano 32
10153 - Torino
Italy

dichiara che i sensori magnetici di sicurezza serie MAGNUS MG sono dispositivi di sicurezza il cui livello di sicurezza può arrivare fino a :

LIVELLO DI SICUREZZA	UTILIZZATI IN ABBINAMENTO CON
<ul style="list-style-type: none"> SIL 2 (secondo la Norma CEI EN 61508:2002) SILCL 2 (secondo la Norma CEI EN 62061:2005 + CEI EN 62061/EC2:2008) PL d (secondo la Norma UNI EN ISO 13849-1:2008) 	modulo di controllo MAGNUS MGd1

LIVELLO DI SICUREZZA	UTILIZZATI IN ABBINAMENTO CON
<ul style="list-style-type: none"> SIL 3 (secondo la Norma CEI EN 61508:2002) SILCL 3 (secondo la Norma CEI EN 62061:2005 + CEI EN 62061/EC2:2008) PL e (secondo la Norma UNI EN ISO 13849-1:2008) 	controllore di sicurezza MOSAIC

declares that the MAGNUS MG magnetic sensors are safety devices whose safety level is up to:

SAFETY LEVEL	IF USED IN COMBINATION WITH
<ul style="list-style-type: none"> SIL 2 (according the Standard IEC 61508:1998) SILCL 2 (according the Standard IEC 62061:2005) PL d (according the Standard ISO 13849-1:2006) 	MAGNUS MGd1 safety module

SAFETY LEVEL	IF USED IN COMBINATION WITH
<ul style="list-style-type: none"> SIL 3 (according the Standard IEC 61508:1998) SILCL 3 (according the Standard IEC 62061:2005) PL e (according the Standard ISO 13849-1:2006) 	MOSAIC safety controller

che sono realizzati in conformità alle seguenti Direttive Europee:
that they are complying with the following European Directives:

- 2006/42/CE "Direttiva Macchine"
"Machine Directive"
- 2004/108/CE "Direttiva Compatibilità Elettromagnetica"
"Electromagnetic Compatibility Directive"
- 2006/95/CE "Direttiva Bassa Tensione"
"Low Voltage Directive"

e sono identici agli esemplari esaminati ed approvati con esame di tipo CE da:
and are identical to the specimens examined and approved with a CE - type approval by:

TÜV NORD SysTec GmbH & Co. KG - Augsburg - Germany

Carlo Pautasso
Direttore Tecnico
Technical Director

Simone Scaravelli
Amministratore Delegato
Managing director

