

# 080

**SCATOLE E CASSETTE  
PULSANTIERE IN TERMOPLASTICO**

**THERMOPLASTIC PUSH-BUTTON  
BOXES, ENCLOSURES**

080



# Termoplastico PRINCIPI COSTRUTTIVI APPLICATI

## Thermoplastic APPLIED CONSTRUCTION PRINCIPLES

### ■ AVVITAMENTO MANUALE

Le manopoline, fornite per l'avvitamento manuale, si incastrano sulla testa delle viti e sono la soluzione ideale per contenitori che devono essere aperti facilmente e comodamente.

### ■ GRADO DI PROTEZIONE IP66

La guarnizione in poliuretano espanso posta tra il coperchio e la scatola assicura un grado di protezione IP66.

### ■ FORI DI FISSAGGIO

I fori di fissaggio sono situati in cave in asse con le viti del coperchio e quindi esterne alla zona protetta dalla guarnizione; non possono essere manomessi dopo la chiusura del contenitore. Sulla parte esterna del fondo della contenitore sono stampigliate chiaramente le dimensioni di fissaggio per una corretta installazione. Sul fondo della scatola sono predisposti dei fori per fissaggio, alternativi agli altri sistemi; una volta serrate le viti, gli alloggiamenti delle stesse possono essere coperti con appositi tappi.

### ■ CERNIERE

Sono disponibili due versioni di cerniere, in funzione delle dimensioni del contenitore. La foratura per il montaggio è facilitata grazie ad una maschera che si incastra fermamente nel lato da forare e che viene fornita in dotazione alla confezione della cerniera.

### ■ MANUAL TIGHTENING

The knobs we provide for the manual tightening fit into the screw head and are the ideal solution for the enclosures requiring an easy, trouble-free opening.

### ■ IP66 - PROTECTION DEGREE

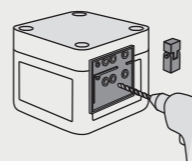
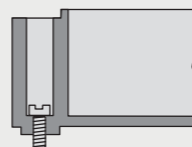
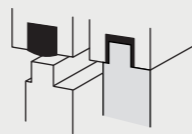
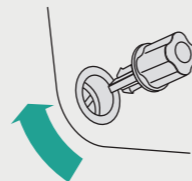
The polyurethane foam gasket placed between the lid and the enclosure assures a IP66 protection degree.

### ■ FASTENING HOLES

The mounting holes are located in hollows in line with the screws of the lid, therefore outside the area protected by the gasket. They cannot be tampered once the enclosure has been closed. On the outside of the enclosure bottom are clearly stamped the mounting dimensions for a correct assembly. Mounting holes for alternative systems are provided at the enclosure bottom. Once the screws have been tightened up, their housings can be covered with specific plugs.

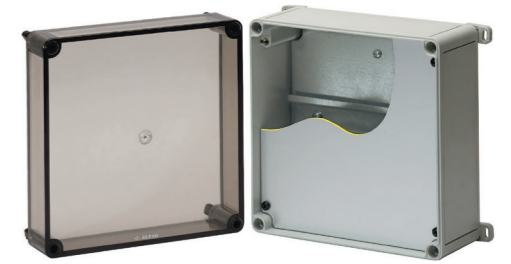
### ■ HINGES

Two types of hinges are available depending on the dimensions of the enclosure. Drilling for assembly is facilitated by a template, which firmly fits into the side to be drilled, and is provided with the hinge kit.



# Termoplastico PRINCIPI COSTRUTTIVI APPLICATI

## Thermoplastic APPLIED CONSTRUCTION PRINCIPLES



### ■ FISSAGGIO A MURO

Il fissaggio a muro è possibile grazie all'adozione di apposite staffe in termoplastico di facile montaggio, o con staffe in metallo con uso di viti. Le zanche possono ruotare di 90° in modo da facilitare l'installazione.

### ■ PIASTRE O GUIDE DIN

Il fondo del contenitore è predisposto per l'inserimento di piastre o guide DIN per l'installazione di morsettiere ed altri componenti, e in alcuni modelli è possibile l'installazione di una piastra superiore per montaggio di apparecchi. Il fissaggio è realizzato con inserti in ottone.

### ■ TERMOPLASTICO

Le caratteristiche del materiale termoplastico, senza alogeni e quindi nessuna emissione di gas pericolosi, e l'elevato spessore delle pareti garantiscono l'utilizzo anche in casi dove il contenitore è sottoposto a situazioni esterne gravose. Classe di isolamento □

### ■ INGRESSO CAVO

Su di un lato del contenitore, è stampata la dima per una possibile foratura di ingresso cavo, con centrino per il posizionamento dell'utensile. Sono indicate le diverse dimensioni per sistema PG o Metrico.

### ■ CONTENITORI REMOVIBILI

È disponibile un dispositivo per fissare a parete i contenitori removibili in modo semplice efficiente e sicuro. Sono applicabili maniglie per una presa sicura evitando azionamenti accidentali dei pulsanti.

### ■ WALL-MOUNTING

Wall-mounting through purpose-designed easy-mount thermoplastic brackets, or trough metal mounting brackets and screws. The mounting brackets can rotate by 90° for an easy installation.

### ■ PLATES OR DIN RAILS

The bottom of the enclosure is pre-arranged to receive plates or DIN rails for installation of terminal boards and other components, and some models can receive an upper plate for equipment assembly. Fastening is made through brass inserts.

### ■ THERMOPLASTIC

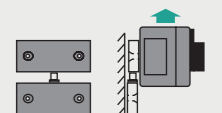
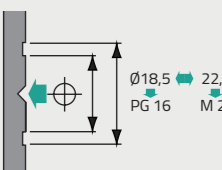
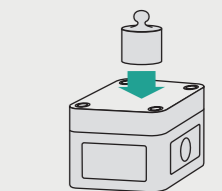
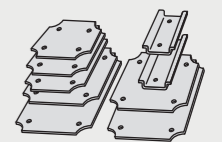
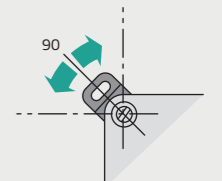
The features of the thermoplastic material, without halogens, thus without any emissions of hazardous gases, and the remarkable wall thickness guarantee the use of enclosure even in case they are installed in particularly harsh environments. Insulation class □

### ■ CABLE ENTRY

On one side of the enclosure it is impressed a drilling template for cable entry with a centre mark for tool positioning. The various dimensions for the PG or metric system are indicated.

### ■ REMOVABLE ENCLOSURES

A device is available for a trouble-free, safe and efficient wall-mounting of the removable enclosures. Handles can be fitted for a safe grip, thus avoiding activating the buttons accidentally.



# Caratteristiche tecniche

## Technical data

Il primo criterio di valutazione, quando si opera una scelta sui contenitori da utilizzare, è sicuramente la dimensione; ma successivamente è opportuno analizzare i comportamenti dei contenitori alle condizioni ambientali in cui devono operare, in sostanza i gradi di protezione e le caratteristiche del materiale.

In questo capitolo sono descritte le caratteristiche dei materiali utilizzati nella produzione dei contenitori serie 080 in modo da ricercare la qualità del prodotto e facilitare la scelta finale dell'utilizzatore in funzione della qualità richiesta.



When choosing an enclosure to be used, the first aspect to be considered is surely the size. However, subsequently it is advisable to analyse how the enclosures behave in the environmental conditions, in which they are required to operate in, i.e. protection ratings and features of the material. This chapter describes the features of the materials used to produce the enclosures of the 080 series in order to facilitate the user's final choice according to the required quality.



### Caratteristiche tecniche : Materiali

Contenitore	Polycarbonato con fibra di vetro	Grigio RAL 7035
Coperchio giallo	Polycarbonato	Giallo RAL 1004
Coperchio trasparente	Polycarbonato	Fumè
Guarnizione	Poliuretano	Stampato
Viti	Poliamide	Nero
Cerniere	Polycarbonato con fibra di vetro	Grigio RAL 7035
Manopole	Poliamide	Grigio RAL 7035
Maniglie	Poliamide	Verde RAL 6010
Pressacavi	Poliamide	Grigio RAL 7035
Staffe	Poliamide con fibre di vetro	Grigio RAL 7035
Piastra superiore	Alluminio	Anodizzato
Piastre	Acciaio	Zincato
Guide	Acciaio	Zincato
Grado di protezione	IP66 - CEI EN 60529	
Limiti di temperatura	Polycarbonato -35°C ÷ +80°C	
	Polistirene -25°C ÷ +40°C	
Omologazioni	Polycarbonato : UL type 4X e 12X (versione con coperchio trasparente solo 12X)	

### Technical features : Materials

Enclosure	Glass fiber reinforced polycarbonate	RAL 7035 Grey
Yellow lid	Polycarbonate	RAL 100 yellow
Transparent lid	Polycarbonate	Smokey grey
Gasket	Polyurethane	Moulded
Screws	Polyamides	Black
Hinges	Glass fiber reinforced polycarbonate	RAL 7035 Grey
Knobs	Polyamide	RAL 7035 Grey
Handles	Polyamide	RAL 6010 Green
Cable glands	Polyamide	RAL 7035 Grey
Brackets	Glass fiber reinforced polyamide	RAL 7035 Grey
Upper plate	Aluminium	Anodised
Plates	Steel	Zinc-plated
Rails	Steel	Zinc-plated
Protection degree	IP66 - CEI EN 60529	
Temperature range	Polycarbonate -35°C ÷ +80°C	
	Polystyrene -25°C ÷ +40°C	
Approvals	Polycarbonato : UL type 4X and 12X (models with transparent lid 12X only)	

# Caratteristiche tecniche

## Technical data

### TERMOPLASTICO POLICARBONATO

Il polycarbonato, per le sue qualità fisico-meccaniche, è il materiale ideale per la costruzione di contenitori e scatole in termoplastico.

Le caratteristiche fondamentali sono:

- Alta resistenza alle temperature
- Eccellenti proprietà isolanti anche in presenza di umidità
- Autoestinguento
- Alta resistenza agli shock grazie anche all'uso di fibre di vetro
- Forte resistenza agli agenti chimici
- Possibilità di realizzare prodotti con ottime finiture
- Esecuzione dei coperchi in versione trasparente
- Stabilità ai raggi ultravioletti (nei climi tropicali si sconsiglia l'uso dei coperchi trasparenti)
- Facilità di lavorazioni meccaniche (tranciature, forature, ecc.)
- Possibilità di verniciature, incollatura o saldatura

### THERMOPLASTIC POLYCARBONATE

Its physical-mechanical properties make the polycarbonate the ideal material for the construction of thermoplastic enclosures and boxes.

Its main features are as follows:

- High resistance to temperatures
- Excellent insulating properties also in the presence of moisture
- Self-extinguishing
- High resistance to shocks thanks to the use of fiberglass
- Strong resistance to chemical agents
- Possibility of manufacturing products with excellent finish
- Possibility of making transparent lids
- Stability to ultraviolet radiation (use of transparent lids is not recommended in tropical climates)
- Ease of machining operations (shearing, drilling, etc.)
- Possibility of painting, glueing or welding

### IL POLIURETANO

Fattore determinante per garantire la qualità di un contenitore è la scelta della guarnizione. Il tipo di materiale e la sua collocazione determinano l'ermeticità e la durata nel tempo del prodotto. I contenitori serie 080 utilizzano una guarnizione in poliuretano che, per la sua natura, è il materiale ideale per la protezione di un contenitore.

Le caratteristiche fondamentali sono:

- Residuo di compressione quasi nullo
- Il materiale si stampa direttamente nella scanalatura dei coperchi garantendo così immobilità e continuità
- Alta resistenza alle temperature (da -50°C a +130°C)
- Alta resistenza agli agenti atmosferici

### POLYURETHANE

The choice of gasket type is a major factor in guaranteeing the enclosure quality. Product sealing and life are closely tied to the type of material used and its position. The enclosures of the 080 series are equipped with a polyurethane gasket, which is by nature the ideal material to protect an enclosure.

Its main features are as follows:

- Almost null residual compression
- The material is moulded directly in the groove of the lids, thus guaranteeing immobility and continuity
- High resistance to temperatures (from -50°C to +130°C)
- High resistance to atmospheric agents





# Caratteristiche tecniche Technical data

## Caratteristiche dei materiali impiegati nella costruzione dei contenitori serie 080

Nelle tabelle seguenti sono indicate le caratteristiche di resistenza dei materiali impiegati nella produzione della serie 080. Nella valutazione di questi dati è opportuno tenere conto della concentrazione degli agenti chimici e della temperatura. In caso di miscele di prodotti chimici agenti sull'involucro è consigliabile effettuare un esame attento per valutare la resistenza effettiva.

### Resistenza chimica dei termoplastici

Materiali	acetone	acido formico	ben zina	butano	butanolo	cloruro di calcio	olio diesel	acido acetico	formaldeide	frigerio 113	succo di frutta	glicerina	olio combustibile	olio idraulico	cloruro di potassio	olio di lino	cloruro di etilene	acido lattico	olio minerale	olio per motori	carbonato di sodio	cloruro di sodio	acido nitrico	acido cloridrico	lubrificante	acido solforico	acqua saponata	detergente	acqua (dolce e salata)	acido tartarico	solfato di zinco	acido citrico	
Poliammide	●	●	●	●	●	●	●	●	●	●	●	●	●	●	●	●	●	●	●	●	●	●	●	●	●	●	●	●	●	●	●	●	●
Polycarbonato	●	●	●	●	●	●	●	●	●	●	●	●	●	●	●	●	●	●	●	●	●	●	●	●	●	●	●	●	●	●	●	●	●
Poliuretano	●	●	●	●	●	●	●	●	●	●	●	●	●	●	●	●	●	●	●	●	●	●	●	●	●	●	●	●	●	●	●	●	●

### Caratteristiche tecniche dei termoplastici

Materiali	acetone	acido formico	ben zina	butano	butanolo	cloruro di calcio	olio diesel	acido acetico	formaldeide	frigerio 113	succo di frutta	glicerina	olio combustibile	olio idraulico	cloruro di potassio	olio di lino	cloruro di etilene	acido lattico	olio minerale	olio per motori	carbonato di sodio	cloruro di sodio	acido nitrico	acido cloridrico	lubrificante	acido solforico	acqua saponata	detergente	acqua (dolce e salata)	acido tartarico	solfato di zinco	acido citrico		
MECCANICHE	●	●	●	●	●	●	●	●	●	●	●	●	●	●	●	●	●	●	●	●	●	●	●	●	●	●	●	●	●	●	●	●	●	●
TERMICHE	●	●	●	●	●	●	●	●	●	●	●	●	●	●	●	●	●	●	●	●	●	●	●	●	●	●	●	●	●	●	●	●	●	●
ELETTRICHE	●	●	●	●	●	●	●	●	●	●	●	●	●	●	●	●	●	●	●	●	●	●	●	●	●	●	●	●	●	●	●	●	●	●
FISICHE	●	●	●	●	●	●	●	●	●	●	●	●	●	●	●	●	●	●	●	●	●	●	●	●	●	●	●	●	●	●	●	●	●	●

### Caratteristiche fisiche delle guarnizioni

Materiali	acetone	acido formico	ben zina	butano	butanolo	cloruro di calcio	olio diesel	acido acetico	formaldeide	frigerio 113	succo di frutta	glicerina	olio combustibile	olio idraulico	cloruro di potassio	olio di lino	cloruro di etilene	acido lattico	olio minerale	olio per motori	carbonato di sodio	cloruro di sodio	acido nitrico	acido cloridrico	lubrificante	acido solforico	acqua saponata	detergente	acqua (dolce e salata)	acido tartarico	solfato di zinco	acido citrico		
MECCANICHE	●	●	●	●	●	●	●	●	●	●	●	●	●	●	●	●	●	●	●	●	●	●	●	●	●	●	●	●	●	●	●	●	●	●
TERMICHE	●	●	●	●	●	●	●	●	●	●	●	●	●	●	●	●	●	●	●	●	●	●	●	●	●	●	●	●	●	●	●	●	●	●
ELETTRICHE	●	●	●	●	●	●	●	●	●	●	●	●	●	●	●	●	●	●	●	●	●	●	●	●	●	●	●	●	●	●	●	●	●	●
FISICHE	●	●	●	●	●	●	●	●	●	●	●	●	●	●	●	●	●	●	●	●	●	●	●	●	●	●	●	●	●	●	●	●	●	●

● Resistente a tutte le concentrazioni  
 ● Resistente a certe concentrazioni  
 ● Non resistente  
 % Resistente con concentrazione % max  
 Dati non reperiti

# Caratteristiche tecniche Technical data

## Features of the material used to manufacture the 080 series

The resistance characteristics of the materials used to produce the 080 series are given in the tables below. When assessing these data, it is advisable to take into account the concentration of chemical agents and temperatures. If the casing is liable to be affected by a mix of chemicals, it is advisable to make a careful examination when assessing the effective resistance.

### Chemical resistance of thermoplastics

Materiali	acetone	formic acid	gasoline	butane	butyl alcohol	calcium chloride	diesel oil	acetic acid	formaldehyde	frigerio 113	fruit juice	glycerol	fuel oil	hydraulic oil	potassium chloride	linseed oil	ethylene chloride	lactic acid	mineral oil	engine oil	sodium carbonate	sodium chloride	nitric acid	hydrochloric acid	lubricant	sulphuric acid	soapy water	detergent	water (soft and salty)	tartaric acid	zinc sulfate	citric acid	
Polyamides	●	●	●	●	●	●	●	●	●	●	●	●	●	●	●	●	●	●	●	●	●	●	●	●	●	●	●	●	●	●	●	●	
Polycarbonate	●	●	●	●	●	●	●	●	●	●	●	●	●	●	●	●	●	●	●	●	●	●	●	●	●	●	●	●	●	●	●	●	●
Polyurethane	●	●	●	●	●	●	●	●	●	●	●	●	●	●	●	●	●	●	●	●	●	●	●	●	●	●	●	●	●	●	●	●	●

### Technical features of thermoplastic

Materiali	acetone	formic acid	gasoline	butane	butyl alcohol	calcium chloride	diesel oil	acetic acid	formaldehyde	frigerio 113	fruit juice	glycerol	fuel oil	hydraulic oil	potassium chloride	linseed oil	ethylene chloride	lactic acid	mineral oil	engine oil	sodium carbonate	sodium chloride	nitric acid	hydrochloric acid	lubricant	sulphuric acid	soapy water	detergent	water (soft and salty)	tartaric acid	zinc sulfate	citric acid		
MECHANICAL	●	●	●	●	●	●	●	●	●	●	●	●	●	●	●	●	●	●	●	●	●	●	●	●	●	●	●	●	●	●	●	●	●	
THERMAL	●	●	●	●	●	●	●	●	●	●	●	●	●	●	●	●	●	●	●	●	●	●	●	●	●	●	●	●	●	●	●	●	●	
ELECTRIC	●	●	●	●	●	●	●	●	●	●	●	●	●	●	●	●	●	●	●	●	●	●	●	●	●	●	●	●	●	●	●	●	●	●
PHYSICAL	●	●	●	●	●	●	●	●	●	●	●	●	●	●	●	●	●	●	●	●	●	●	●	●	●	●	●	●	●	●	●	●	●	●

### Physical properties of gaskets

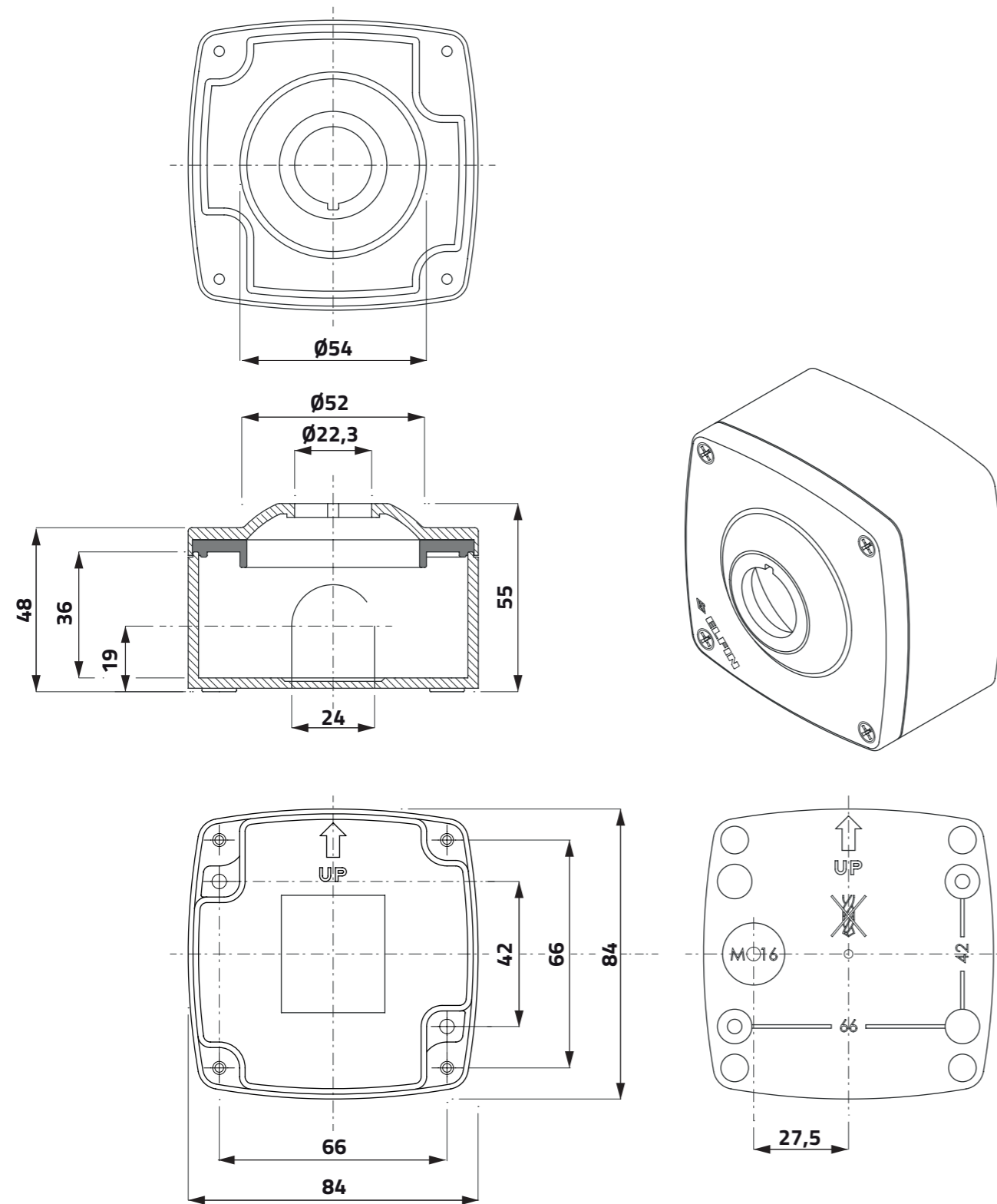
Materiali	acetone	formic acid	gasoline	butane	butyl alcohol	calcium chloride	diesel oil	acetic acid	formaldehyde	frigerio 113	fruit juice	glycerol	fuel oil	hydraulic oil	potassium chloride	linseed oil	ethylene chloride	lactic acid	mineral oil	engine oil	sodium carbonate	sodium chloride	nitric acid	hydrochloric acid	lubricant	sulphuric acid	soapy water	detergent	water (soft and salty)	tartaric acid	zinc sulfate	citric acid		
MECHANICAL	●	●	●	●	●	●	●	●	●	●	●	●	●	●	●	●	●	●	●	●	●	●	●	●	●	●	●	●	●	●	●	●	●	
THERMAL	●	●	●	●	●	●	●	●	●	●	●	●	●	●	●	●	●	●	●	●	●	●	●	●	●	●	●	●	●	●	●	●	●	●
ELECTRIC	●	●	●	●	●	●	●	●	●	●	●	●	●	●	●	●	●	●	●	●	●	●	●	●	●	●	●	●	●	●	●	●	●	●
PHYSICAL	●	●	●	●	●	●	●	●	●	●	●	●	●	●	●	●	●	●	●	●	●	●	●	●	●	●	●	●	●	●	●	●	●	●

● Resistant to all concentrations  
 ● Resistant to certain concentrations  
 ● Not resistant  
 % Resistant to concentrations up to max %  
 NO indication

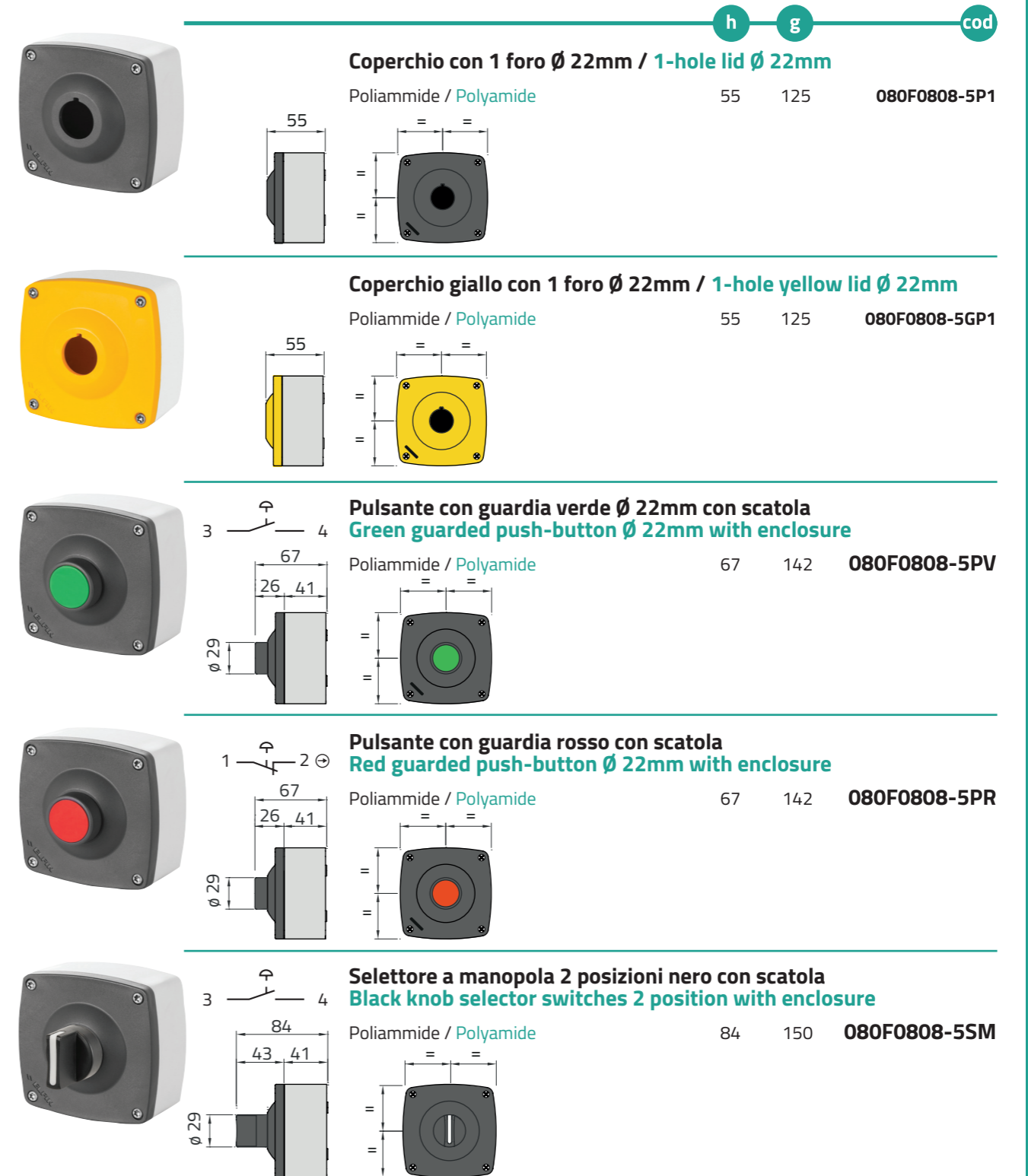




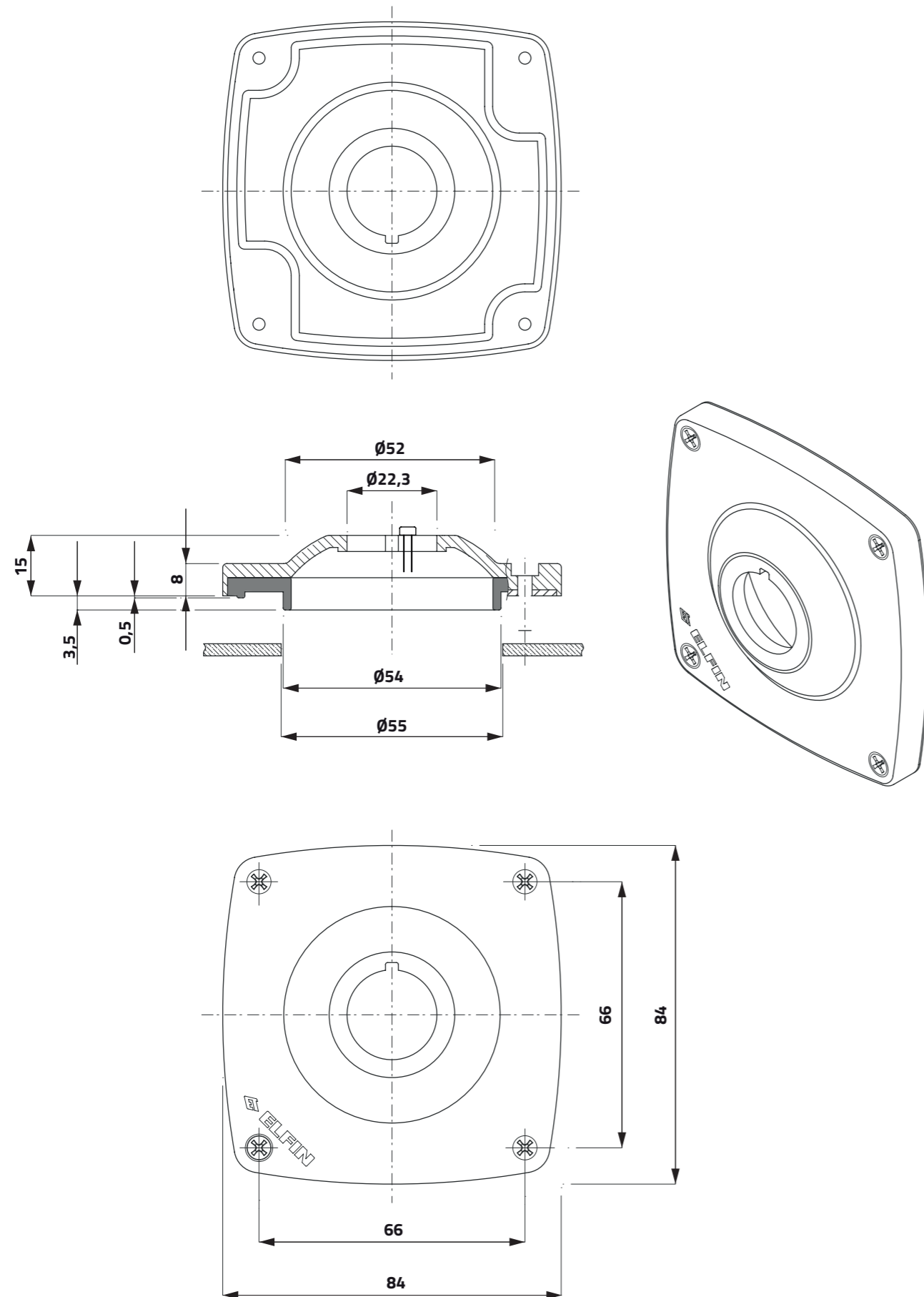
Scatole in termoplastico 84x84mm  
Thermoplastic enclosures 84x84mm




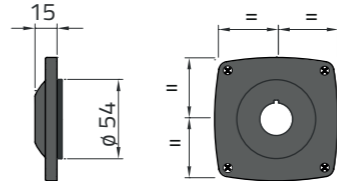

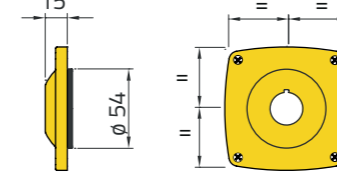

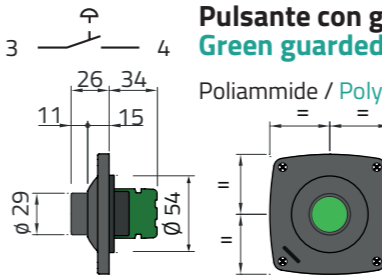

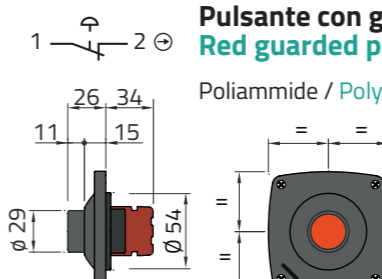

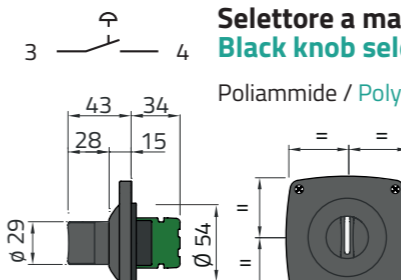
Scatole in termoplastico 84x84mm  
Thermoplastic enclosures 84x84mm



Scatole in termoplastico 84x84mm  
Wall-mounting support for pushbutton 84x84mm



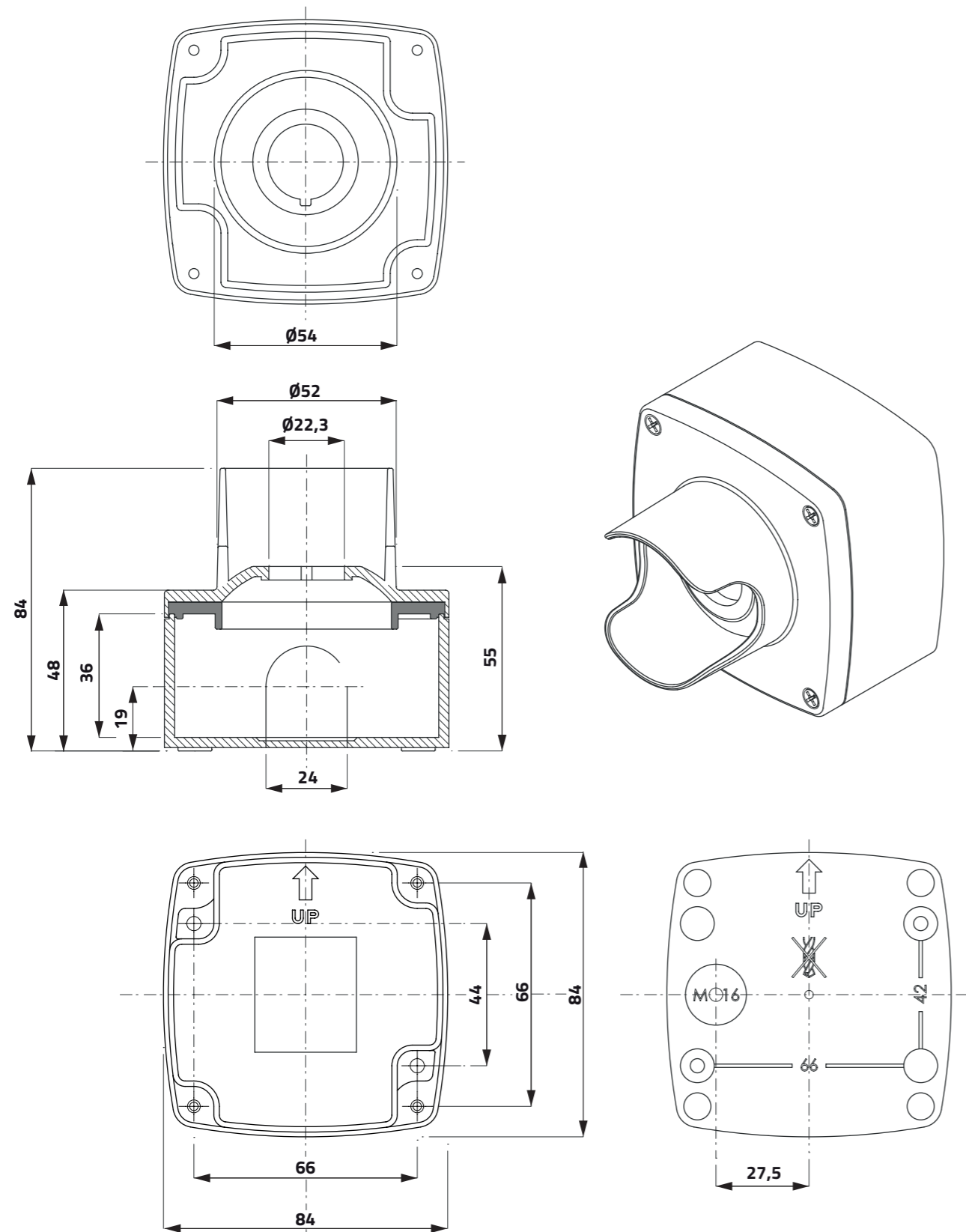
Scatole in termoplastico 84x84mm  
Wall-mounting support for pushbutton 84x84mm

	g	cod
  <b>Coperchio con 1 foro Ø 22mm / 1-hole lid Ø 22mm</b> Poliammide / Polyamide	46	080F0808-P1
  <b>Coperchio giallo con 1 foro Ø 22mm / 1-hole yellow lid Ø 22mm</b> Poliammide / Polyamide	46	080F0808-GP1
  <b>Pulsante con guardia verde Ø 22mm ad incasso</b> <b>Green guarded push-button Ø 22mm wall-mounting</b> Poliammide / Polyamide	72	080F0808-PV
  <b>Pulsante con guardia rosso ad incasso</b> <b>Red guarded push-button Ø 22mm wall-mounting</b> Poliammide / Polyamide	72	080F0808-PR
  <b>Selettore a manopola 2 posizioni nero ad incasso</b> <b>Black knob selector switches 2 position wall-mounting</b> Poliammide / Polyamide	80	080F0808-SM



# Pulsante di emergenza con scatola 84x84mm

## Emergency stop push-button with enclosure 84x84mm



# Pulsante di emergenza con scatola 84x84mm

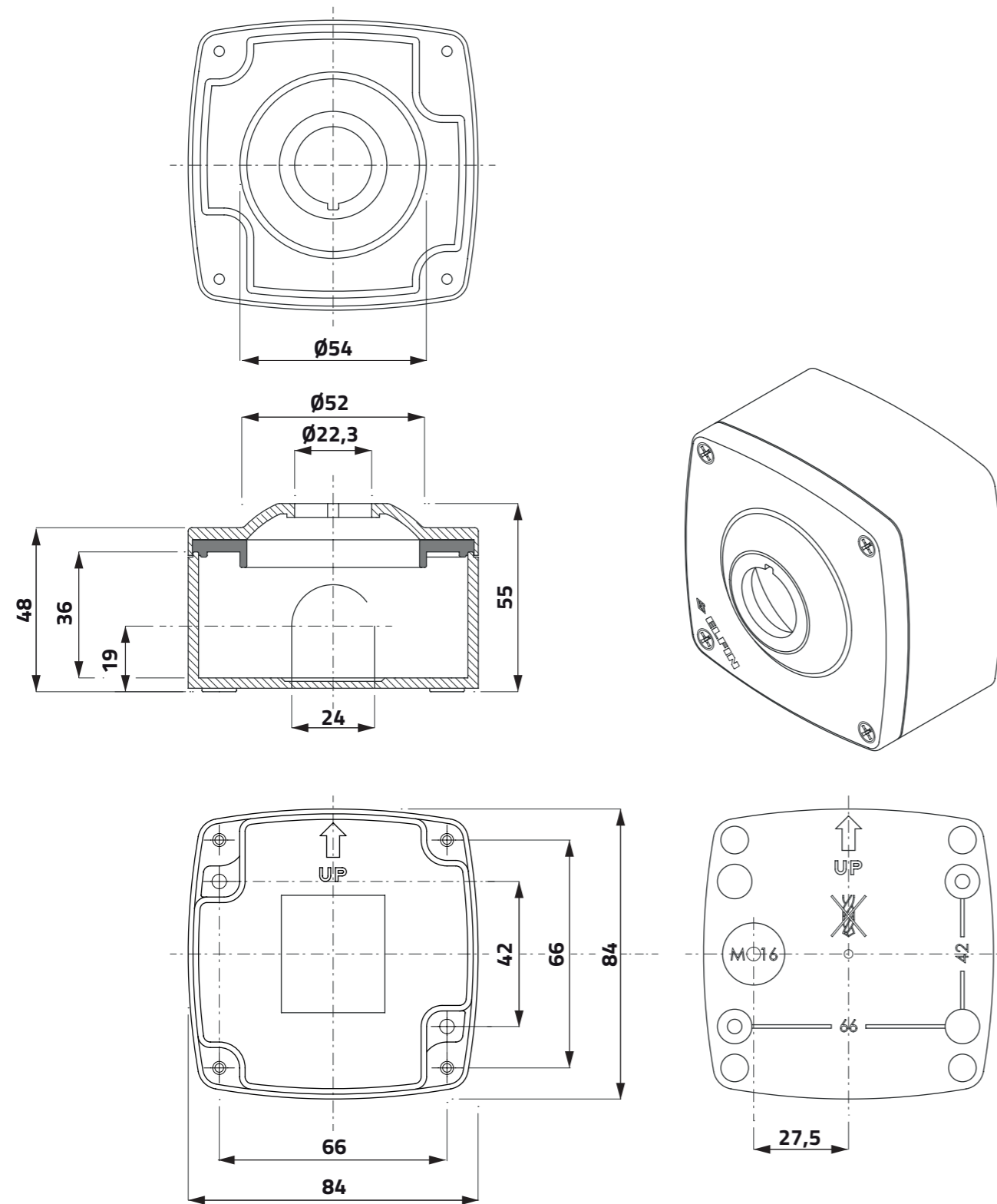
## Emergency stop push-button with enclosure 84x84mm

	h	g	cod
<p><b>Pulsante rosso a fungo Ø40 con scatola</b>  <b>Red mushroom push-button Ø40 with enclosure</b>                      sgancio rotazione / twist release                      Poliammide / Polyamide</p>	85	165	<b>080F0808-8GF4AP</b>
<p><b>Pulsante rosso a fungo Ø60 con scatola</b>  <b>Red mushroom push-button Ø60 with enclosure</b>                      sgancio rotazione / twist release                      Poliammide / Polyamide</p>	85	166	<b>080F0808-5GFFA</b>
<p><b>Pulsante rosso a fungo sferico Ø50 con scatola</b>  <b>Red palm push-button Ø50 with enclosure</b>                      momentaneo / momentary                      Poliammide / Polyamide</p>	92	145	<b>080F0808-5GF5M</b>
<p><b>Pulsante rosso a fungo sferico Ø50 con scatola</b>  <b>Red palm push-button Ø50 with enclosure</b>                      sgancio trazione / pull release                      Poliammide / Polyamide</p>	92	145	<b>080F0808-5GF5T</b>





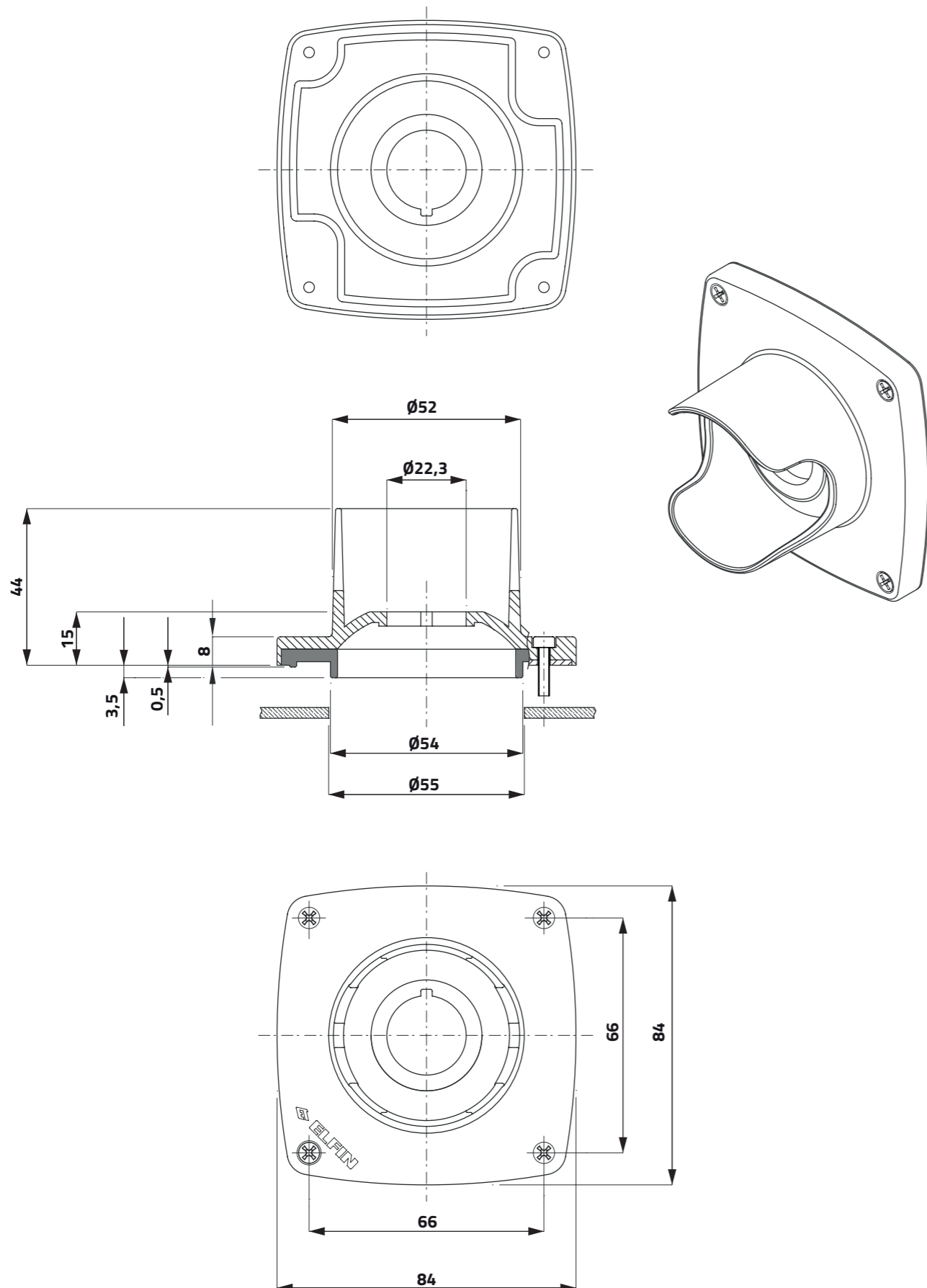
Pulsante di emergenza con scatola 84x84mm  
Emergency stop push-button with enclosure 84x84mm




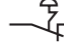
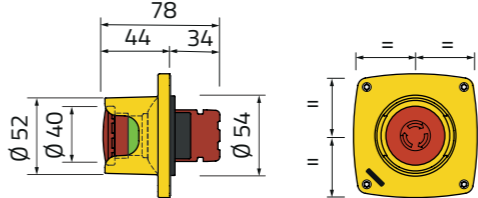


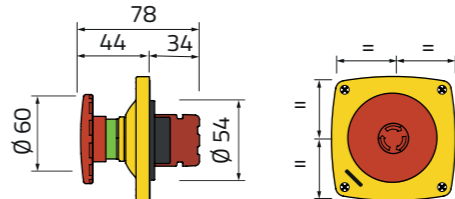

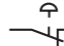
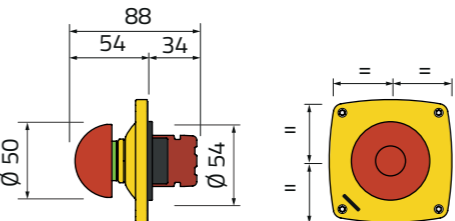


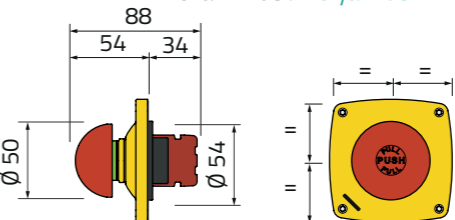
Pulsante di emergenza con scatola 84x84mm  
Emergency stop push-button with enclosure 84x84mm

	h	g	cod
<p><b>Pulsante rosso a fungo sferico Ø90 con scatola</b> <b>Red palm push-button Ø90 with enclosure</b> momentaneo / momentary Poliammide / Polyamide</p>	95	183	080F0808-5GF9M
<p><b>Pulsante rosso a fungo sferico Ø90 con scatola</b> <b>Red palm push-button Ø90 with enclosure</b> sgancio trazione / pull release Poliammide / Polyamide</p>	95	183	080F0808-5GF9T
<p><b>Pulsante nero a fungo sferico Ø90 con scatola</b> <b>Black palm push-button Ø90 with enclosure</b> momentaneo / momentary Poliammide / Polyamide</p>	95	183	080F0808-5F9M
<p><b>Pulsante nero a fungo sferico Ø90 con scatola</b> <b>Black palm push-button Ø90 with enclosure</b> sgancio trazione / pull release Poliammide / Polyamide</p>	95	183	080F0808-5F9T

Pulsante di emergenza ad incasso 84x84mm  
Wall-mounting emergency stop push-button 84x84mm

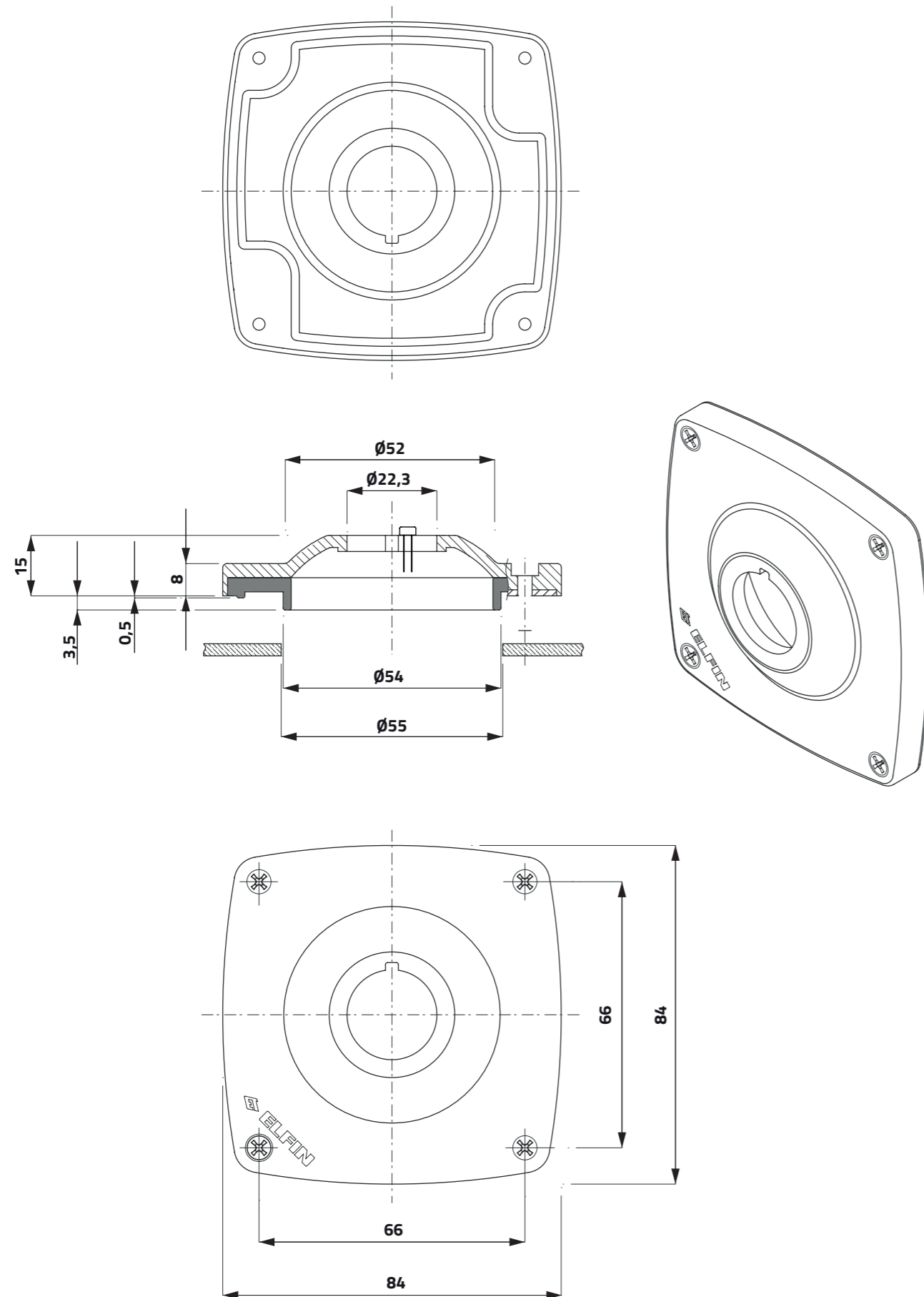


Pulsante di emergenza ad incasso 84x84mm  
Wall-mounting emergency stop push-button 84x84mm

	g	cod
 <p>1  2 ⊕</p> <p><b>Pulsante rosso a fungo Ø40 ad incasso</b> <b>Red push-button Ø40 wall-mounting</b> sgancio trazione / pull release Poliammide / Polyamide</p> 	84	080F0808-GF4AP
 <p>1  2 ⊕</p> <p><b>Pulsante rosso a fungo Ø60 ad incasso</b> <b>Red mushroom push-button Ø60 wall-mounting</b> sgancio rotazione / twist release</p> 	84	080F0808-GFFA
 <p>1  2 ⊕</p> <p><b>Pulsante rosso a fungo sferico Ø50 ad incasso</b> <b>Red palm push-button Ø50 wall-mounting</b> momentaneo / momentary Poliammide / Polyamide</p> 	84	080F0808-GF5M
 <p>1  2 ⊕</p> <p><b>Pulsante rosso a fungo sferico Ø50 ad incasso</b> <b>Red palm push-button Ø50 wall-mounting</b> sgancio trazione / pull release Poliammide / Polyamide</p> 	84	080F0808-GF5T



Pulsante di emergenza ad incasso 84x84mm  
Wall-mounting emergency stop push-button 84x84mm



Pulsante di emergenza ad incasso 84x84mm  
Wall-mounting emergency stop push-button 84x84mm

	g	cod
<p><b>Pulsante rosso a fungo sferico Ø90 ad incasso</b> <b>Red palm push-button Ø90 wall-mounting</b> momentaneo / momentary Poliammide / Polyamide</p>	102	080F0808-GF9M
<p><b>Pulsante rosso a fungo sferico Ø90 ad incasso</b> <b>Red palm push-button Ø90 wall-mounting</b> sgancio trazione / pull release Poliammide / Polyamide</p>	102	080F0808-GF9T
<p><b>Pulsante nero a fungo sferico Ø90 ad incasso</b> <b>Black palm push-button Ø90 wall-mounting</b> momentaneo / momentary Poliammide / Polyamide</p>	102	080F0808-F9M
<p><b>Pulsante nero a fungo sferico Ø90 ad incasso</b> <b>Black palm push-button Ø90 wall-mounting</b> sgancio trazione / pull release Poliammide / Polyamide</p>	102	080F0808-F9T







SCATOLE PULSANTIERE IN TERMOPLASTICO

## Caratteristiche tecniche Technical data

### ■ INNOVATIVA E RIVOLUZIONARIA

La serie 080E rivoluziona il concetto di pulsantiera grazie ad un avanzato studio ergonomico che ne esalta la praticità di utilizzo.

### ■ LA FORMA

L'innovativa e sinuosa forma permette all'utilizzatore una presa agevole e sicura in modo che l'attuazione dei comandi, sia comoda e priva di sollecitazioni eccessive al polso ed alla mano

### ■ PRATICITÀ DI UTILIZZO

Adatta per azionamenti ripetuti:  
Il maggior comfort raggiunto durante l'utilizzo, soprattutto negli azionamenti ripetuti frequentemente, riduce la possibilità di patologia alla mano, rendendo obsoleta la consueta forma di prisma a base rettangolare.

### ■ BREVETTO PER MODELLO DI UNITÀ

Una nuova forma di un prodotto industriale che dà al prodotto stesso una particolare efficacia o comodità di applicazione o di impiego. I modelli di utilità sono tutelati da una particolare forma di brevetto, definito brevetto per modello di utilità

### ■ CARATTERISTICHE

Disponibile in due colorazioni	Grigio RAL 7016 / Grigio RAL 7035 Giallo RAL 1003 / Grigio RAL 7035
Disponibili in diverse dimensioni	90x90 90x160 90x225 90x290
Forma sinuosa, non squadrata	
Disponibile in diverse forature	1 foro 2 fori 4 fori 6 fori 8 fori

### ■ ACCESSORI

Pulsanti comando e segnalazione Ø 22	
Accessoriabile con etichette adesive:	Il coperchio è dotato di apposito basso rilievo dedicato ad accogliere un'ampia scelta di targhette indicatrici adesive, realizzabili anche in forma personalizzata e selezionabili tra gli accessori a corredo.

### ■ INNOVATIVE AND REVOLUTIONARY

The concept of push-button panel has been revolutionized thanks to an advanced ergonomic study included in 080E series.

### ■ THE SHAPE

The easy and safe grip is allowed by the innovative and sinuous shape, the operation of the controls is comfortable and free of excessive stress to the wrist and hand.

### ■ PRACTICAL USE

Suitable for repeated drives:  
The greatest comfort achieved during use, especially in frequently repeated drives, reduces the possibility of hand pathology, making obsolete the usual form of rectangular-based prism.

### ■ LICENSE FOR UTILITY MODEL

A new form of an industrial product that gives the product a particular efficacy or convenience of application or use. Utility models are protected by a particular form of patent, defined license for utility model.

### ■ FEATURES

Available in two colors	Grey RAL 7016 / Grey RAL 7035 Yellow RAL 1003 / Grey RAL 7035
Available in different dimensions	90x90 90x160 90x225 90x290
Sinuous shape, not squared	
Available in different perforations	1 hole 2 holes 4 holes 6 holes 8 holes

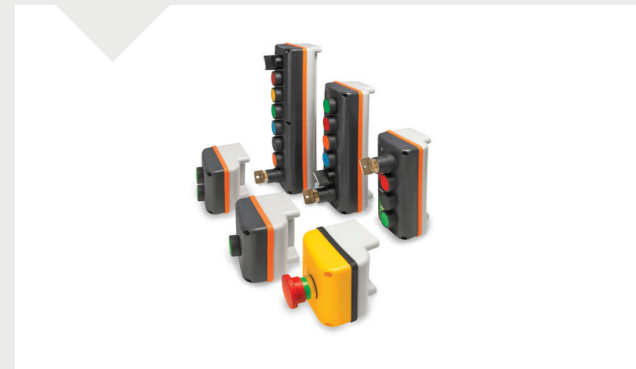
### ■ ACCESSORIES

Command and Signalling SM2 Ø 22	
Can be accessorized with different labels	The lid has a special low relief dedicated to accommodate a large choice of adhesive indicator plates, also available in personalized form and selectable among the accessories.





# Scatole pulsantiere ergonomiche Ergonomic push-button enclosures



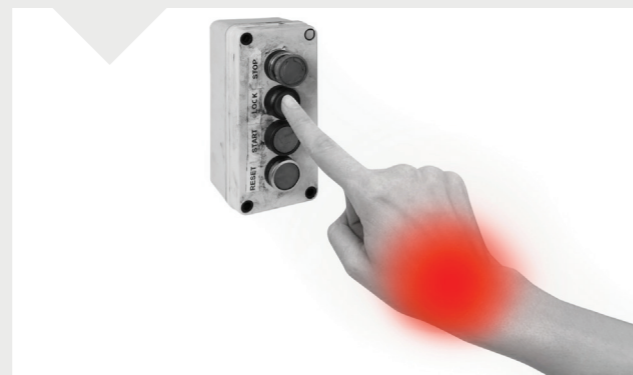
Adottano una colorazione armonizzata tra coperchio e scatola con due marcate tonalità di grigio. A complemento viene offerta anche una versione con coperchio giallo per realizzare una possibile postazione di "emergenza".  
They adopt a harmonised coloring between lid and box with two marked shades of grey. Is also offered a version with a yellow lid to achieve a possible "emergency" position.



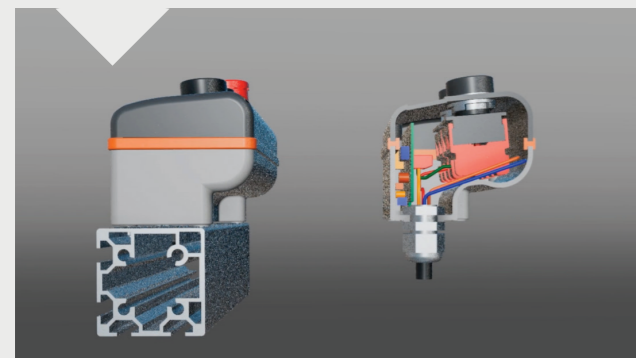
Presenza agevole e sicura  
Easy and safe grip



Brevetto per modello di utilità  
License for utility model



Infiammazione del tunnel carpale  
Carpal tunnel syndrome.



Possibilità di inserire supporti per il cablaggio o schede elettroniche  
Is possible to insert supports for wirings or electronic boards



Adatta ad azionamenti ripetuti  
Suitable for repeated operations

# Scatole pulsantiere ergonomiche Ergonomic push-button enclosures



## Caratteristiche tecniche :

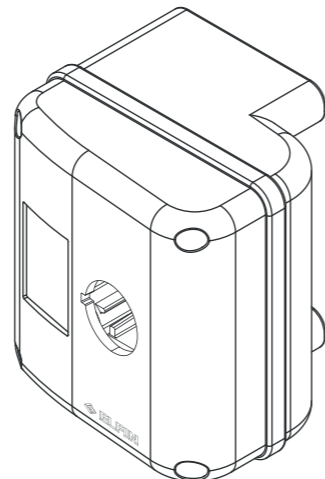
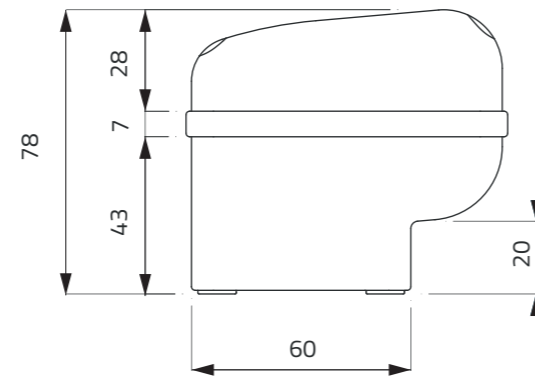
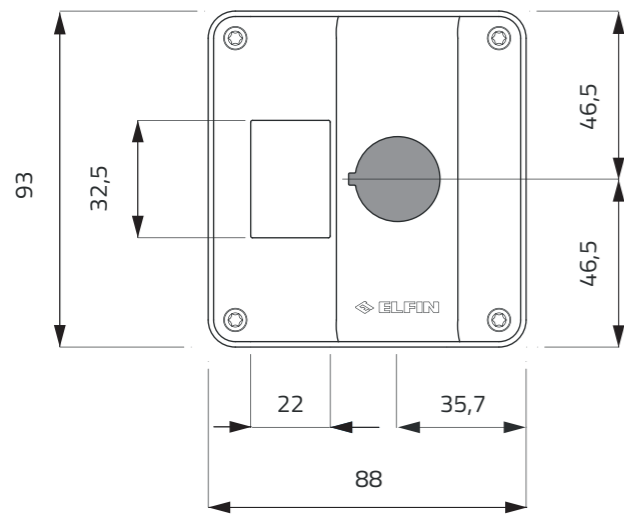
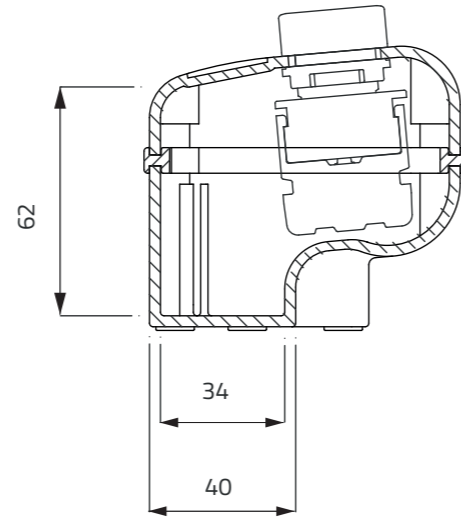
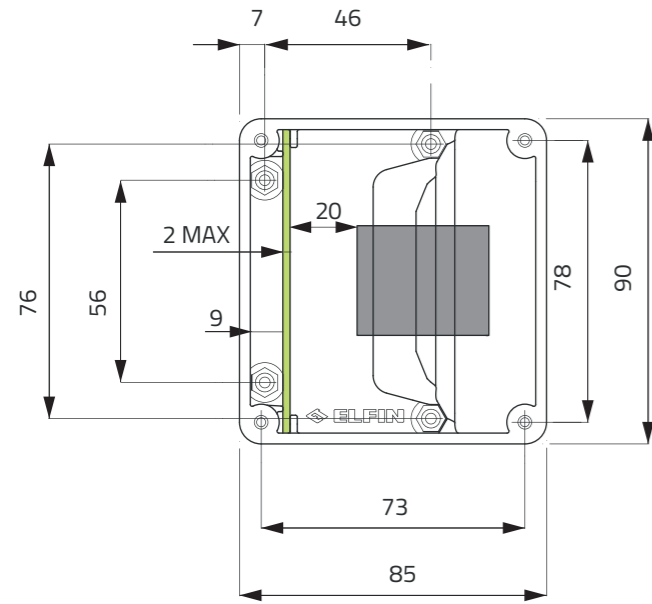
Omologazioni	CE
Conformità agli standard	IEC-60529, UL508A, UL50, UL50E, CSA C22.2 No.14-13
Limiti di temperatura	-25° ÷ +70°C
Grado di protezione	IP66 - IP69K (IEC-EN60529 - DIN40050)
Protezione contro gli urti	IK07 (IEC-EN62262)
Materiale custodia	Polimero termoplastico ad alto impatto
Processo di produzione	Stampaggio ad iniezione
Guarnizione	Elastomero termoplastico TPE
Materiale viti	Acciaio inox AISI 304
Tipo viti	Torx T15 testa scanalata
Coppia di serraggio	0.8 - 1.2Nm (7.1 - 10.6 Lb-in)
Categoria di sovratensione	Classe II (IEC-EN61140)
Senza metalli pesanti	si
PVC-free	si
Silicon-free	si
Halogen-free	si
Comportamento alla combustione	HB (UL94)
Comportamento alla combustione	650° (EN-IEC 60695-2-11)
Fitted for outdoor application	si
Pulsanti	Vedi 020 gamma prodotti: 020 SM2 Comando e segnalazione
Periodo di garanzia	18 mesi

## Caratteristiche tecniche :

Approvals	CE
Compliance with standards	IEC-60529, UL508A, UL50, UL50E, CSA C22.2 No.14-13
Operating temperatures	-25° ÷ +70°C
Protection degree	IP66 - IP69K (IEC-EN60529 - DIN40050)
Protection against impact	IK07 (IEC-EN62262)
Housing material	High impact grade thermoplastic polymer
Manufacturing process	Injection moulding
Gasket material	TPE thermoplastic elastomer
Screw material	Stainless steel AISI 304
Screw type	Torx T15 slotted head type
Tightening torque	0.8 - 1.2Nm (7.1 - 10.6 Lb-in)
Overvoltage category	Class II (IEC-EN61140)
Heavy metal-free	yes
PVC-free	yes
Silicon-free	yes
Halogen-free	yes
Combustion behaviour	HB (UL94)
Combustion behaviour	650° (EN-IEC 60695-2-11)
Fitted for outdoor application	yes
Pushbutton selection	See 020 product range: 020 SM2 Command&Signalling
Warranty period	18 months



# Scatole pulsantiere ergonomiche Ergonomic push-button enclosures



Senza operatore / Without operator

h g cod



**Coperchio con 1 foro Ø 22mm / 1-hole lid Ø 22mm**

Termoplastica, antiurto  
Thermoplastic, shock absorbing

90 130

**080E90-P1**

**Coperchio giallo con 1 foro Ø 22mm / 1-hole yellow lid Ø 22mm**

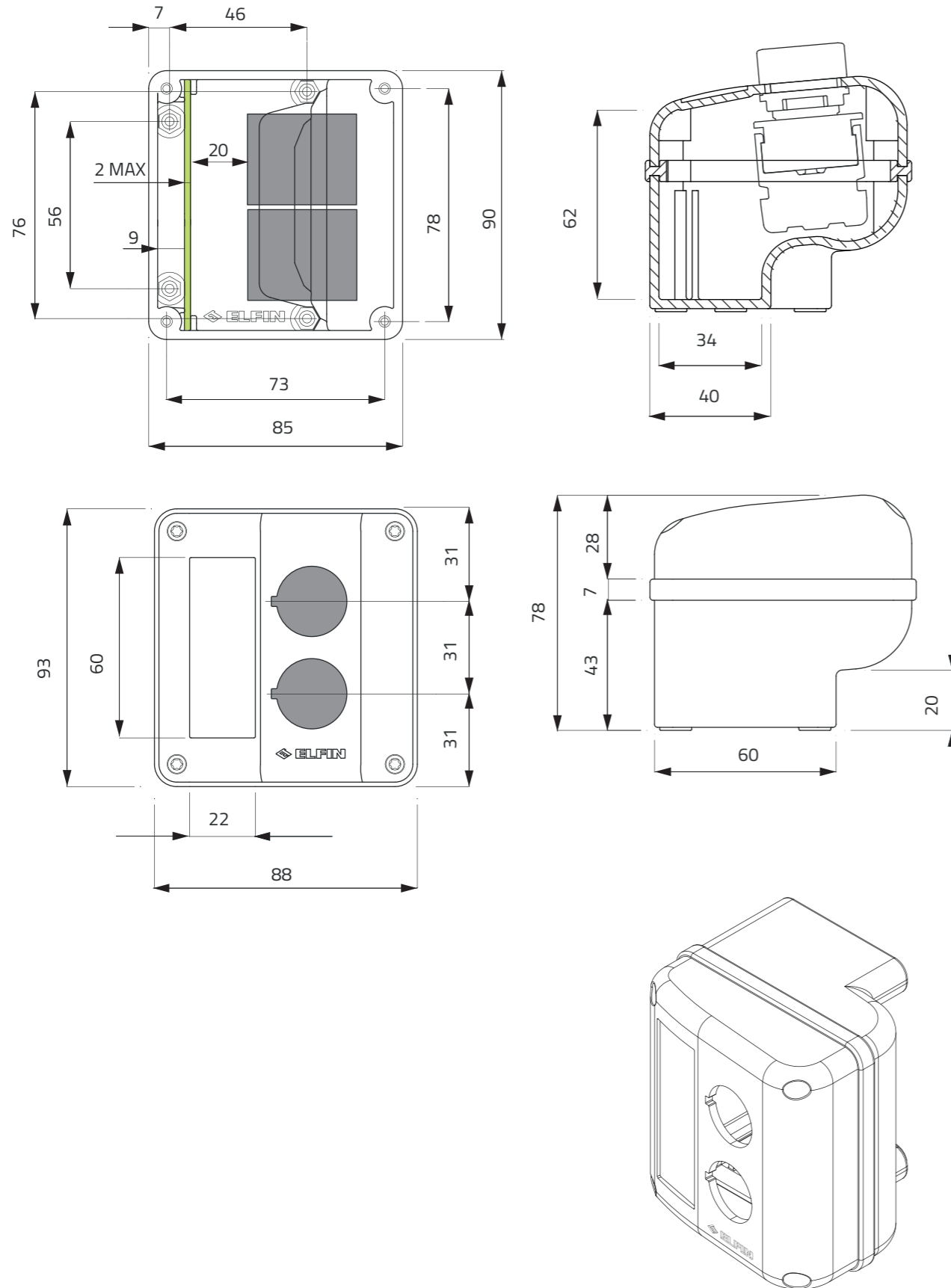
Termoplastica, antiurto  
Thermoplastic, shock absorbing

90 130

**080E90-GP1**



# Scatole pulsantiere ergonomiche Ergonomic push-button enclosures



# Scatole pulsantiere ergonomiche Ergonomic push-button enclosures



Senza operatore / Without operator

h g cod

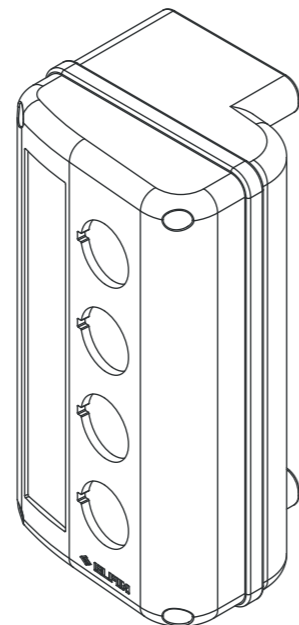
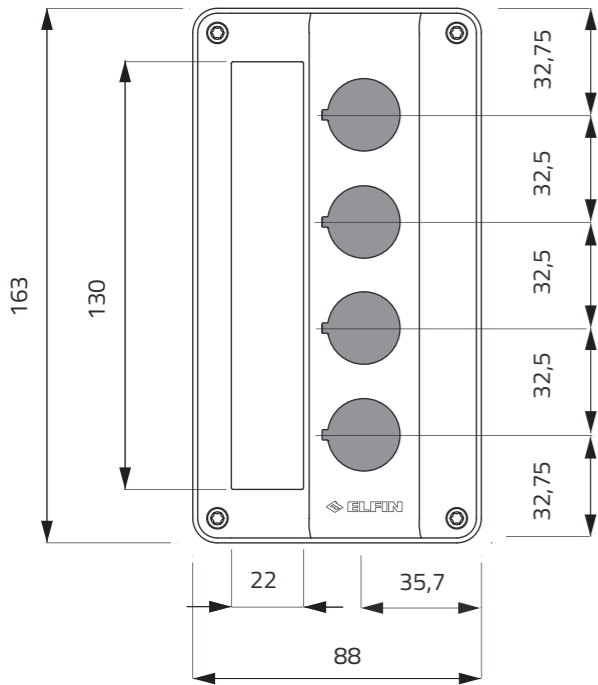
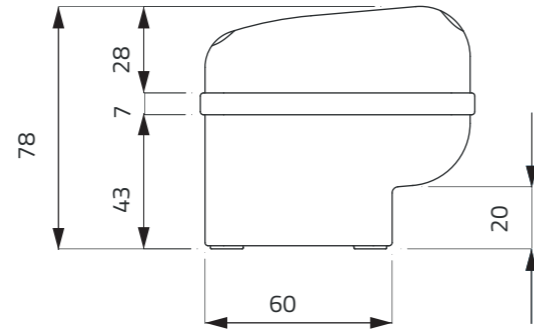
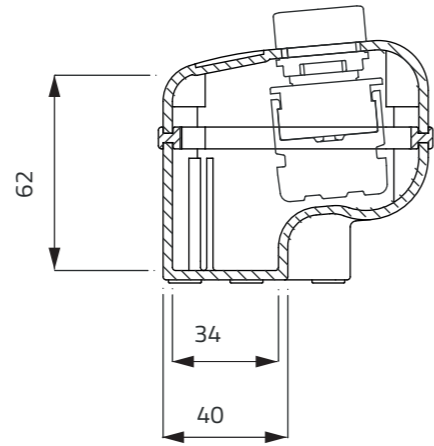
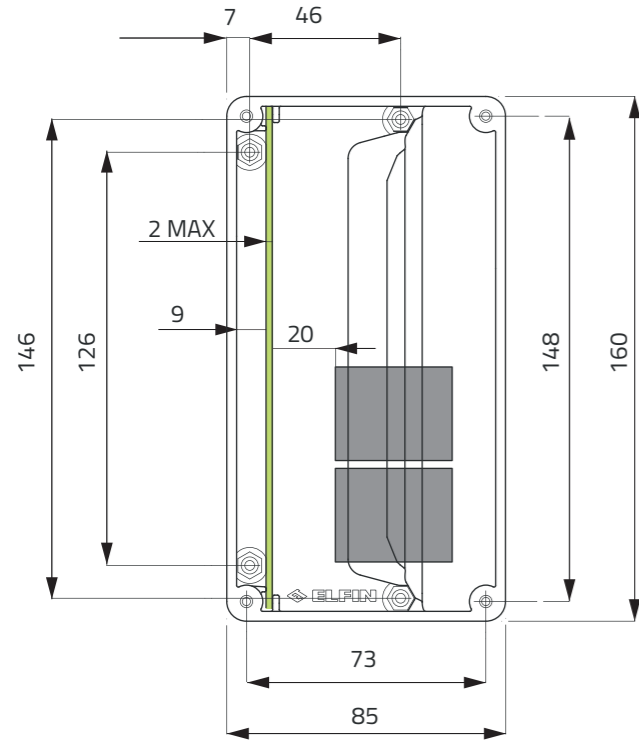
**Coperchio con 2 fori Ø 22mm / 2-holes lid Ø 22mm**

Termoplastica, antiurto  
Thermoplastic, shock absorbing

90 130

080E90-P2

# Scatole pulsantiere ergonomiche Ergonomic push-button enclosures



# Scatole pulsantiere ergonomiche Ergonomic push-button enclosures



Senza operatore / Without operator

h g cod

**Coperchio con 4 fori Ø 22mm / 4-holes lid Ø 22mm**

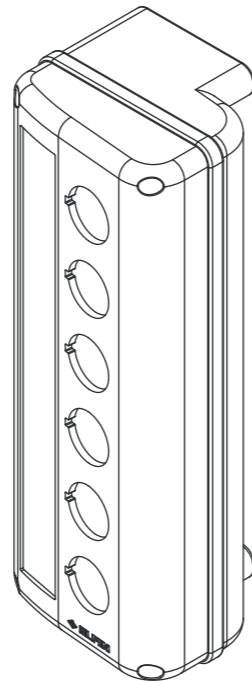
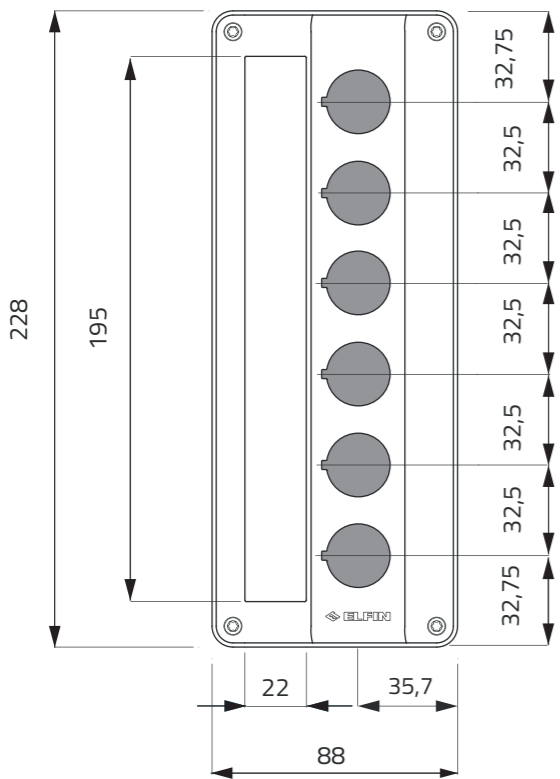
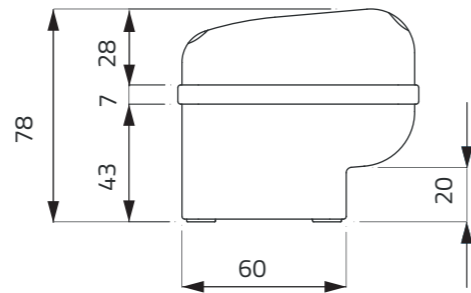
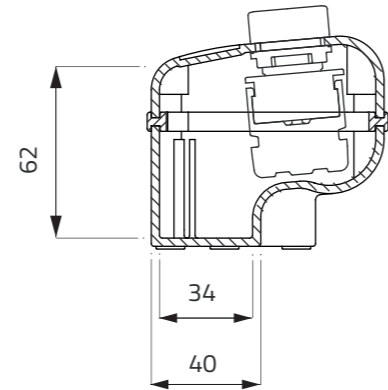
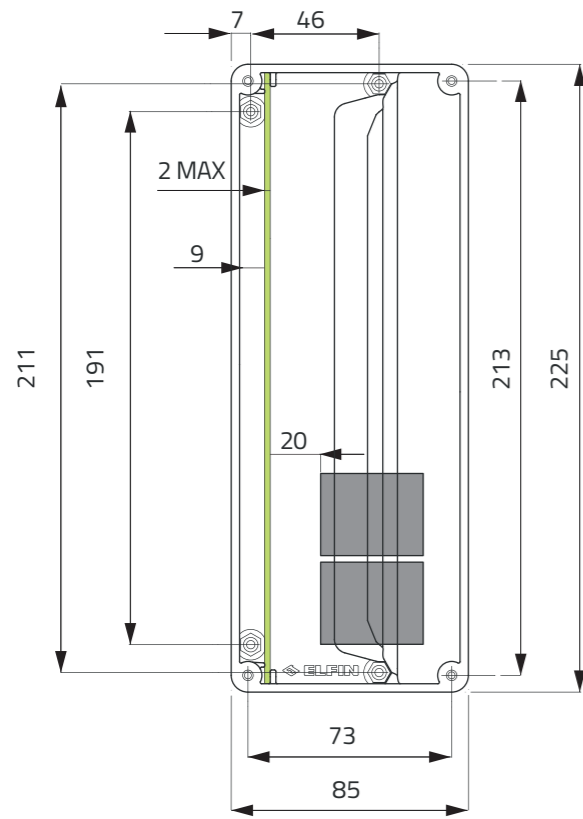
Termoplastica, antiurto  
Thermoplastic, shock absorbing

90 182

**080E160-P4**



# Scatole pulsantiere ergonomiche Ergonomic push-button enclosures



# Scatole pulsantiere ergonomiche Ergonomic push-button enclosures



Senza operatore / Without operator

h g cod

**Coperchio con 6 fori Ø 22mm / 6-holes lid Ø 22mm**

Termoplastica, antiurto

Thermoplastic, shock absorbing

90

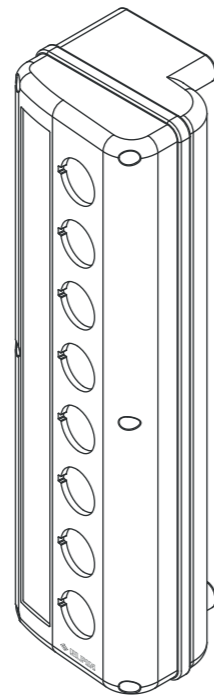
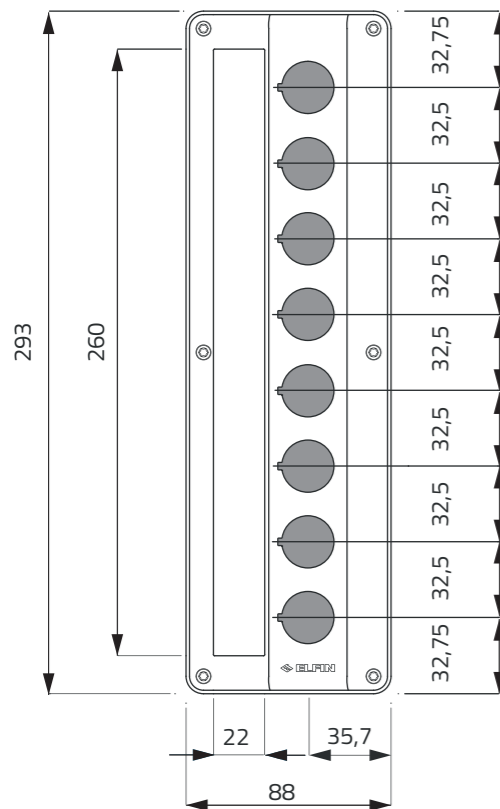
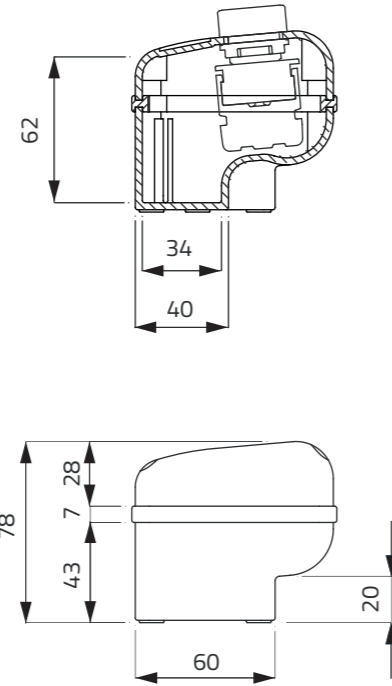
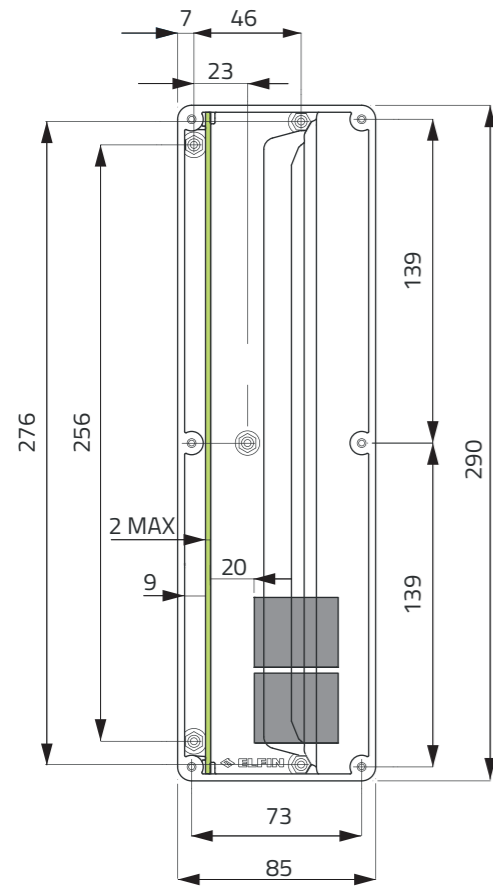
225

080E225-P6





# Scatole pulsantiere ergonomiche Ergonomic push-button enclosures



# Scatole pulsantiere ergonomiche Ergonomic push-button enclosures



Senza operatore / Without operator

h g cod

**Coperchio con 8 fori Ø 22mm / 8-holes lid Ø 22mm**

Termoplastica, antiurto  
Thermoplastic, shock absorbing

90 290

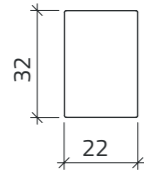
080E290-P8



# Scatole pulsantiere ergonomiche Ergonomic push-button enclosures

## Targhette adesive 22x32 mm / Adhesive labels 22x32 mm

cod



### Senza testo / Blank

Quantità per confezione n° 10 / Pack quantity n° 10

- Nero / Black
- Giallo / Yellow

080ET32N  
080ET32G



### Simbolo / Symbol

Quantità per confezione n° 10 / Pack quantity n° 10

1	080E33T
0	
2	080E41T
0	
1	
○	080E42T
—	080E43T
+	080E44T
—	080E45T
↑	080E46T
→	080E47T
☞	080E48T
⊖	080E67T
⊕	080E68T
⚡	080E72T
📢	080E76T
💡	080E78T
⚠	080E144T







# Scatole pulsantiere in ABS ABS push-button enclosures

## Caratteristiche tecniche





Materiale scatola	ABS RAL 7035
Materiale coperchio	ABS RAL 7016, giallo
Guarnizione	Gomma silicone
Viti	Acciaio
Grado di protezione	IP65 - EN/IEC 60529
Temperatura d'impiego	-25°+50°

## Technical data

Material, enclosures	ABS RAL 7035
Material, lid	ABS RAL 7016, yellow
Gasket	Silicone rubber
Screw	Steel
Protection	IP65 - EN/IEC 60529
Operating temperature	-25°+50°

	<b>85x85mm</b>	<b>h</b> 63	<b>g</b> 112	<b>cod</b> 080CA0808-6GP1
	<b>85x85mm</b>	<b>h</b> 63	<b>g</b> 140	<b>cod</b> 080CA0808-6GP1E
	<b>85x85mm</b>	<b>h</b> 63	<b>g</b> 112	<b>cod</b> 080CA0808-6P1
	<b>85x114mm</b>	<b>h</b> 63	<b>g</b> 136	<b>cod</b> 080CA0811-6P2


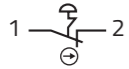

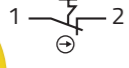

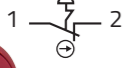

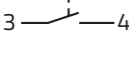
# Scatole pulsantiere in ABS ABS push-button enclosures

	<b>85x154mm</b>	<b>h</b> 63	<b>g</b> 168	<b>cod</b> 080CA0815-6P3
	<b>85x194mm</b>	<b>h</b> 63	<b>g</b> 205	<b>cod</b> 080CA0819-6P4
	<b>85x234mm</b>	<b>h</b> 63	<b>g</b> 263	<b>cod</b> 080CA0823-6P5
	<b>85x274mm</b>	<b>h</b> 63	<b>g</b> 282	<b>cod</b> 080CA0827-6P6


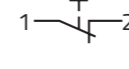

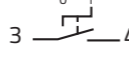

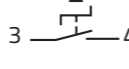








# Scatole pulsantiere complete in ABS 85x85mm ABS assembled push-button enclosures 85x85mm

		<b>Coperchio con operatore Ø 22mm / Lid with operator Ø 22mm</b> Pulsante fungo rosso sgancio a rotazione Ø40 Red mushroom push-button, twist release Ø40	165	<b>080CA0808-6GA</b>
		<b>Coperchio con operatore Ø 22mm / Lid with operator Ø 22mm</b> Pulsante fungo rosso sgancio a rotazione Ø50 Red mushroom push-button, twist release Ø50	230	<b>080CA0808-6GEAS</b>
		<b>Coperchio con operatore Ø 22mm / Lid with operator Ø 22mm</b> Pulsante fungo rosso sgancio chiave Ø45 Red mushroom push-button, key release Ø45	200	<b>080CA0808-6GFC</b>
		<b>Coperchio con operatore Ø 22mm / Lid with operator Ø 22mm</b> Pulsante guardia verde, blocco contatto 1NO Green guarded push-button, 1NO contact block	150	<b>080CA0808-6PV</b>

# Scatole in termoplastico complete in ABS 85x85mm ABS assembled push-button enclosures 85x85mm

		<b>Coperchio con operatore Ø 22mm / Lid with operator Ø 22mm</b> Pulsante guardia rosso blocco contatto 1NC Red guarded push-button 1NC contact block	150	<b>080CA0808-6PR</b>
		<b>Coperchio con operatore Ø 22mm / Lid with operator Ø 22mm</b> Selettore a manopola 2 posizioni blocco contatto 1NO 2 position knob selector switch 1NO contact block	157	<b>080CA0808-6SMA</b>
		<b>Coperchio con operatore Ø 22mm / Lid with operator Ø 22mm</b> Selettore a chiave 2 posizioni blocco contatto 1NO 2 position key selector switch 1NO contact block	197	<b>080CA0808-6SCA</b>

**Targhette indicatrici adesive 22X22**  
Indication labels 22X22

	g	0,2	<b>020144T22</b>		g	0,2	<b>02046T22</b>
	g	0,2	<b>02042T22</b>		g	0,2	<b>02043T22</b>



# Scatole in termoplastico Thermoplastic enclosures



Coperchio disponibile in tre tipologie di colore :  
RAL7035, giallo e trasparente

Lid available in three colours :  
RAL7035, yellow and transparent

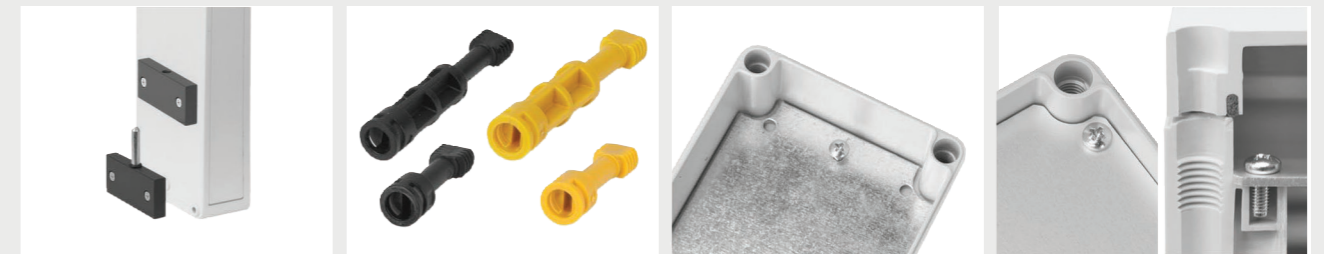


Disponibile in 4 altezze

Available in four heights



# Scatole in termoplastico Thermoplastic enclosures



Sistema di fissaggio a parete  
Wall-mounting system

Viti di serraggio  
Clampings screws

Piastra di fondo  
Mounting plate

Piastra superiore  
Upper plate



Staffe di fissaggio  
Mounting brackets



La guarnizione garantisce  
IP66  
A gasket assures  
IP66 protection



Cerniera piccola  
Cerniera grande  
Small hinge  
Big hinge

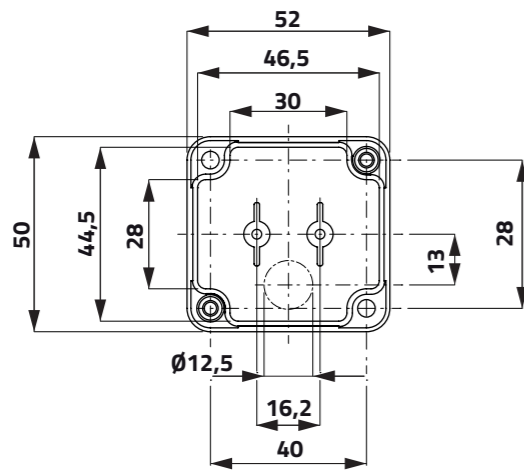
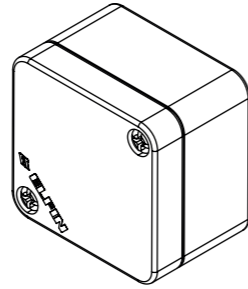
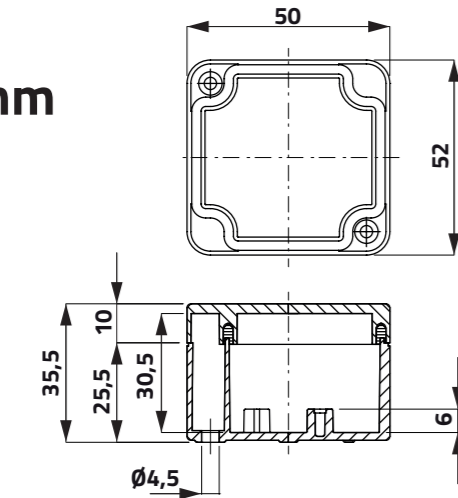


Manopola  
Knob

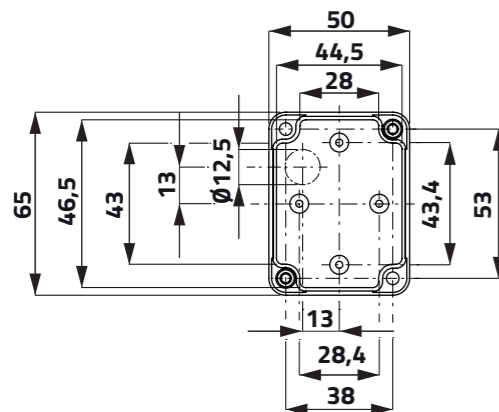
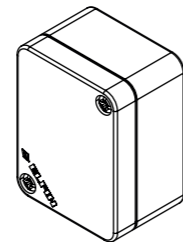
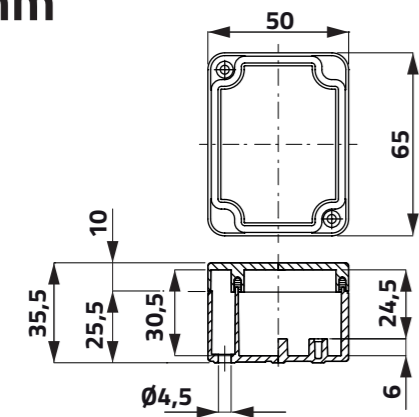


# Scatole in termoplastico Thermoplastic enclosures

## 50x52mm



## 65x50mm



# Scatole in termoplastico Thermoplastic enclosures



## 50x52mm

Policarbonato / Polycarbonate

h	g	cod
35,5	40	080C0505-3



## 65x50mm

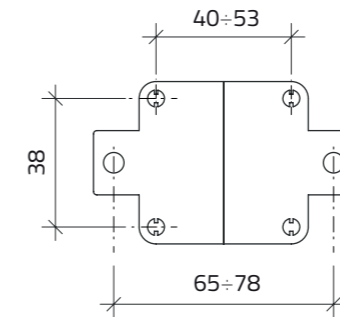
Policarbonato / Polycarbonate

h	g	cod
35,5	50	080C0605-3



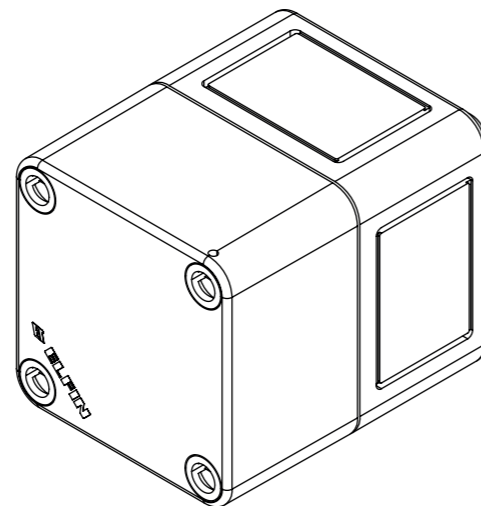
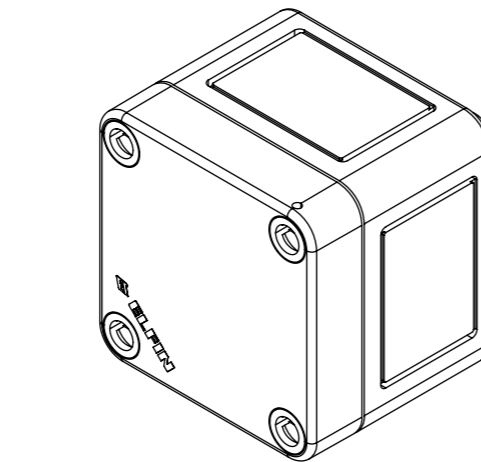
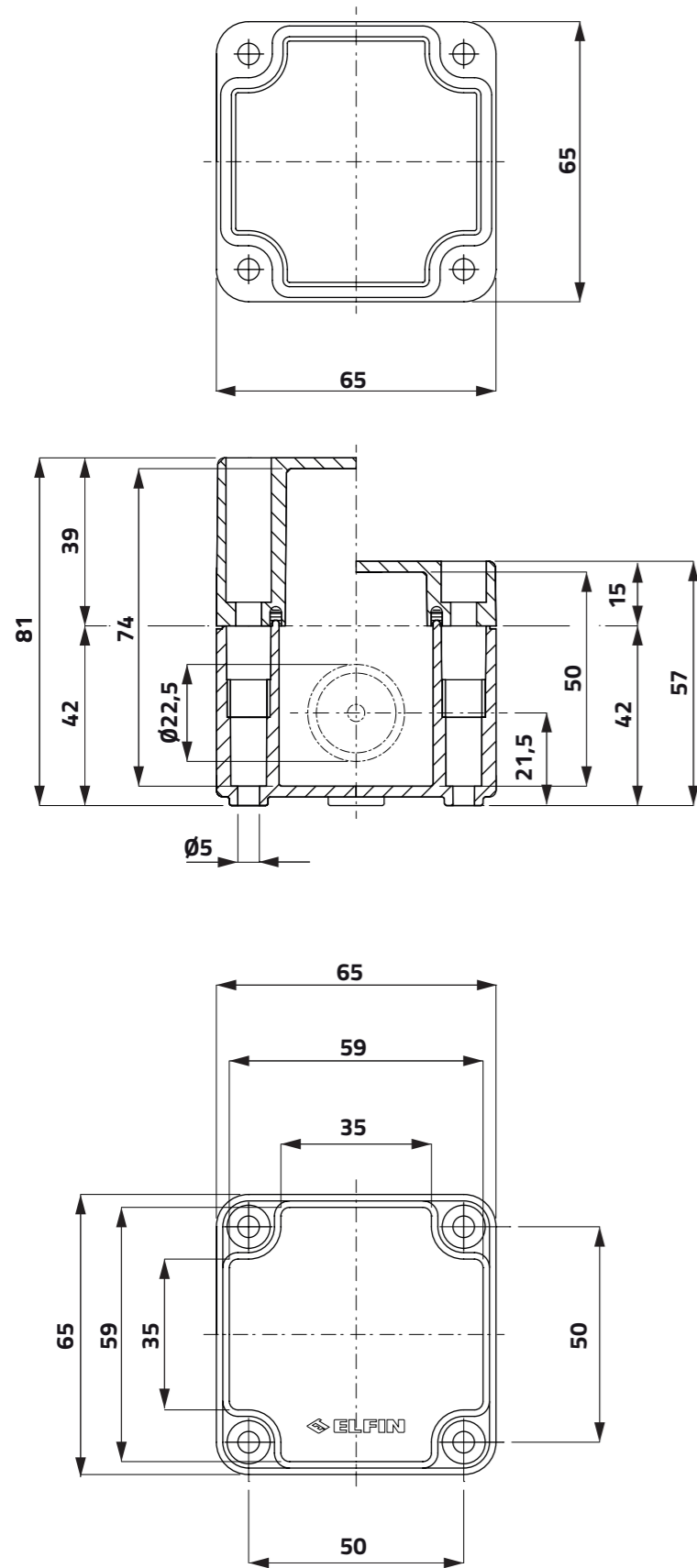
## Piastra di fissaggio a parete regolabile Adjustable wall-mounting plate

8	080S5065
---	----------







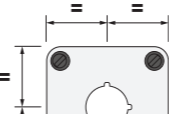
# Scatole in termoplastico 65x65mm Thermoplastic enclosures 65x65mm

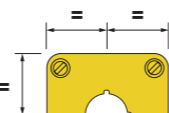


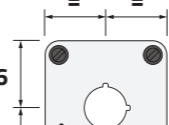
# Scatole in termoplastico 65x65mm Thermoplastic enclosures 65x65mm

	h	g	cod	
	<b>Coperchio senza fori / Undrilled lid</b>			
	Polistirene / Polystyrene	57	76	<b>080CS0606-5</b>
	Polistirene / Polystyrene	81	110	<b>080CS0606-8</b>
	Polycarbonato/ Polycarbonate	57	90	<b>080C0606-5</b>
Polycarbonato/ Polycarbonate	81	130	<b>080C0606-8</b>	

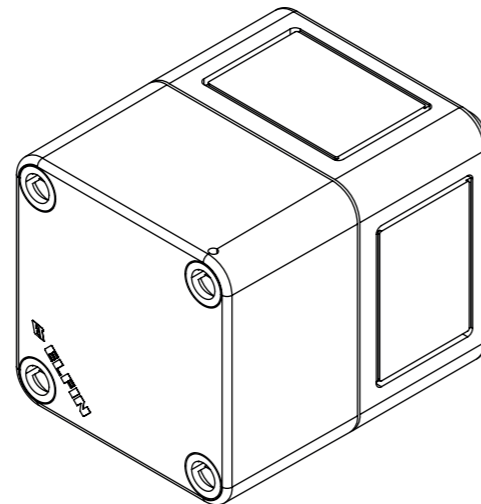
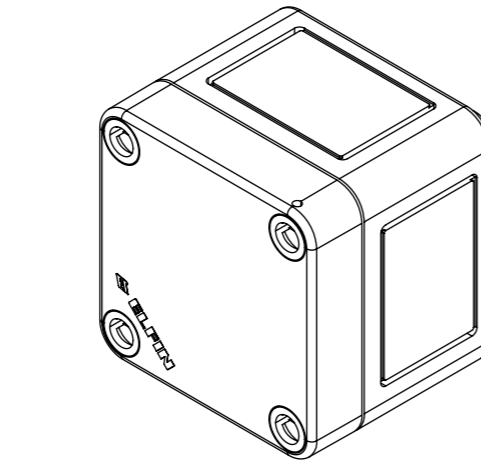
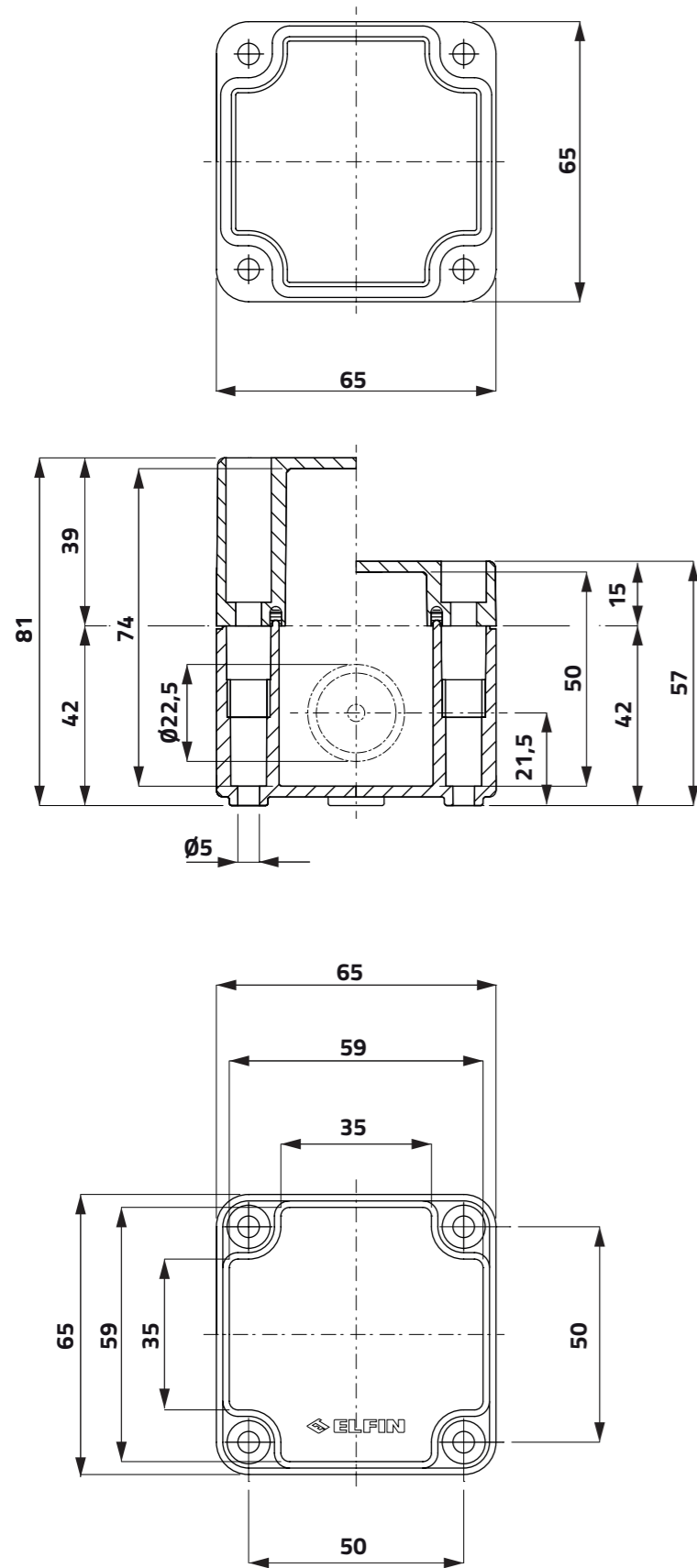
	<b>Coperchio trasparente senza fori / Transparent Undrilled lid</b>		
	Polycarbonato/ Polycarbonate	57	85
Polycarbonato/ Polycarbonate	81	125	<b>080C0606-8T</b>

	<b>Coperchio con 1 foro Ø 22mm / 1-hole lid Ø 22mm</b>			
	Polistirene / Polystyrene	57	72	<b>080CS0606-5P1C</b>
	Polistirene / Polystyrene	81	106	<b>080CS0606-8P1C</b>
	Polycarbonato/ Polycarbonate	57	85	<b>080C0606-5P1C</b>
Polycarbonato/ Polycarbonate	81	125	<b>080C0606-8P1C</b>	

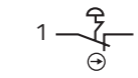
	<b>Coperchio giallo con 1 foro Ø 22mm / 1-hole yellow lid Ø 22mm</b>			
	Polistirene / Polystyrene	57	72	<b>080CS0606-5GP1</b>
	Polistirene / Polystyrene	81	106	<b>080CS0606-8GP1</b>
	Polycarbonato/ Polycarbonate	57	85	<b>080C0606-5GP1</b>
Polycarbonato/ Polycarbonate	81	125	<b>080C0606-8GP1</b>	

	<b>Coperchio con 1 foro Ø 22mm / 1-hole lid Ø 22mm</b>			
	Polistirene / Polystyrene	57	72	<b>080CS0606-5P1</b>
	Polistirene / Polystyrene	81	106	<b>080CS0606-8P1</b>
	Polycarbonato/ Polycarbonate	57	85	<b>080C0606-5P1</b>
Polycarbonato/ Polycarbonate	81	125	<b>080C0606-8P1</b>	

Scatole pulsantiere complete 65x65mm  
Assembled push-button enclosures 65x65mm



Scatole pulsantiere complete 65x65mm  
Assembled push-button enclosures 65x65mm



**Coperchio con pulsante a fungo rosso Ø32**  
**Lid with red mushroom push-button Ø32**

sgancio rotazione / twist release

Polistirene / Polystyrene

87

132

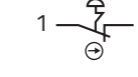
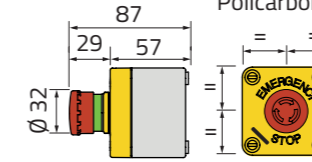
080CS0606-5GA

Policarbonato / Polycarbonate

87

145

080C0606-5GA



**Coperchio con pulsante a fungo rosso Ø40**  
**Lid with red mushroom push-button Ø40**

sgancio rotazione / twist release

Polistirene / Polystyrene

87

137

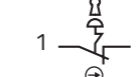
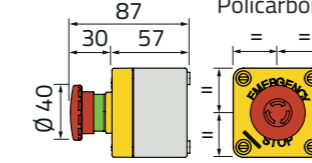
080CS0606-5GFA

Policarbonato / Polycarbonate

87

150

080C0606-5GFA



**Coperchio con pulsante a fungo rosso Ø44**  
**Lid with red mushroom push-button Ø44**

sgancio con chiave / key release

Polistirene / Polystyrene

133

177

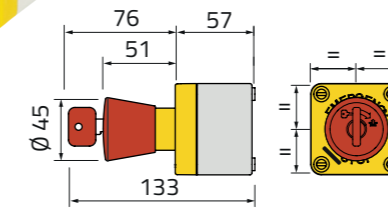
080CS0606-5GFC

Policarbonato / Polycarbonate

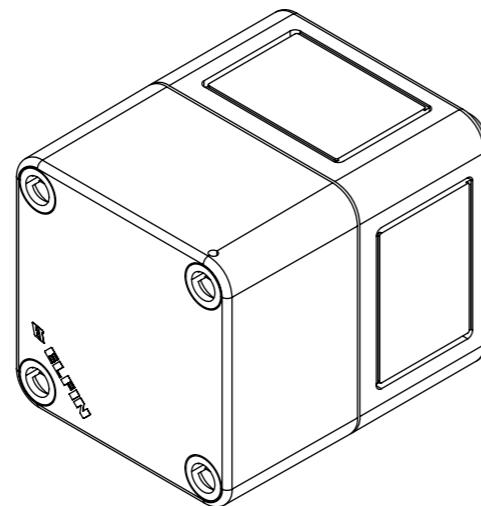
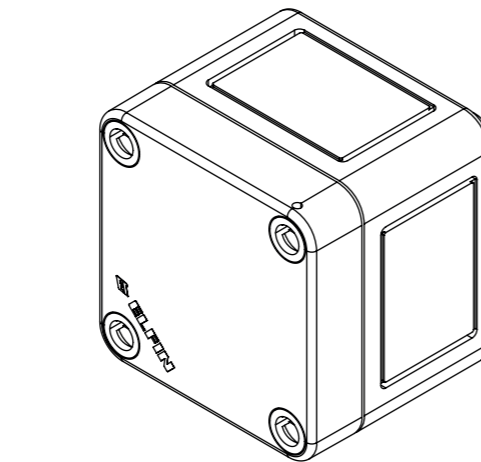
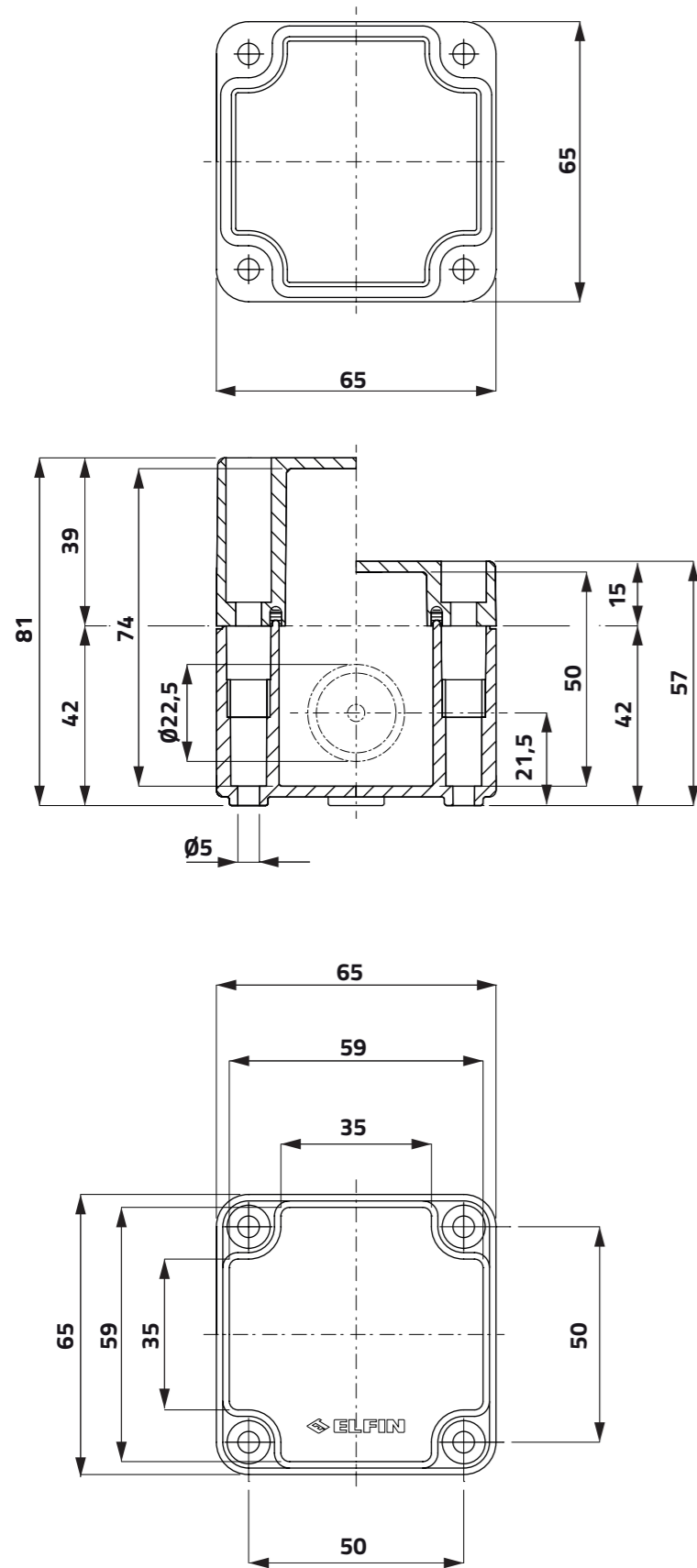
133

190

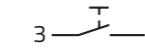
080C0606-5GFC



Scatole pulsantiere complete 65x65mm  
Assembled push-button enclosures 65x65mm

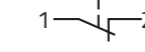
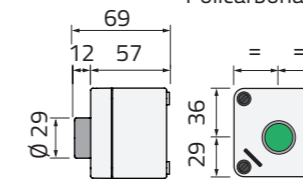


Scatole pulsantiere complete 65x65mm  
Assembled push-button enclosures 65x65mm



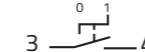
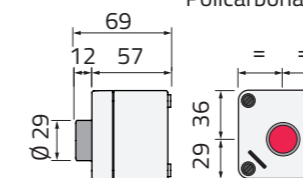
**Coperchio con pulsante guardia verde**  
**Lid with green guarded push-button**

	h	g	cod
Polistirene / Polystyrene	69	117	080CS0606-5PV
Policarbonato/ Polycarbonate	69	130	080C0606-5PV



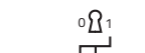
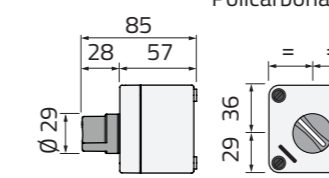
**Coperchio con pulsante guardia rosso**  
**Lid with red guarded push-button**

	h	g	cod
Polistirene / Polystyrene	69	171	080CS0606-5PR
Policarbonato/ Polycarbonate	69	130	080C0606-5PR



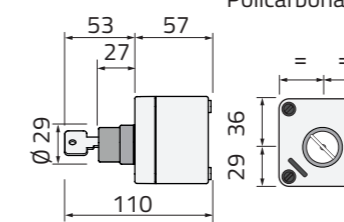
**Coperchio con selettore a manopola nera 2 posizioni**  
**Lid with 2-position black selector switch**

	h	g	cod
Polistirene / Polystyrene	85	122	080CS0606-5SM
Policarbonato/ Polycarbonate	85	135	080C0606-5SM



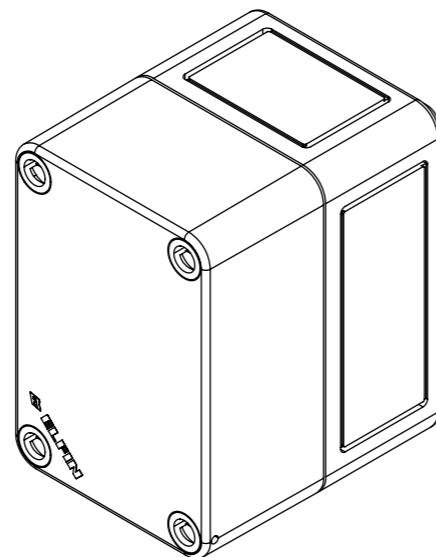
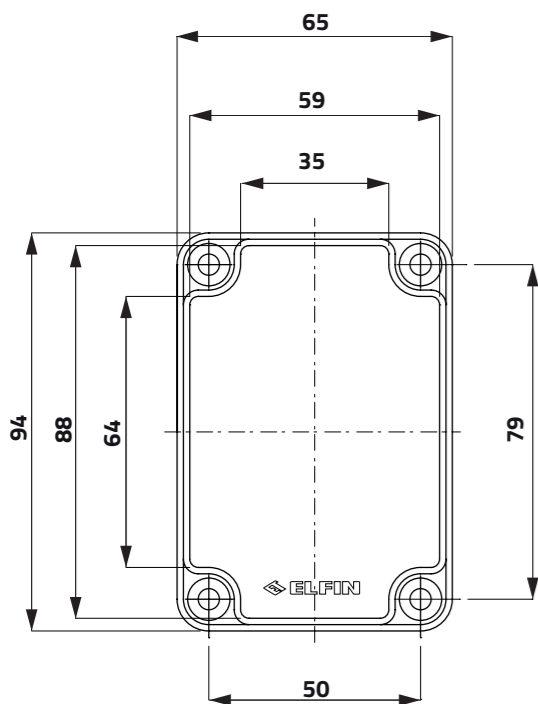
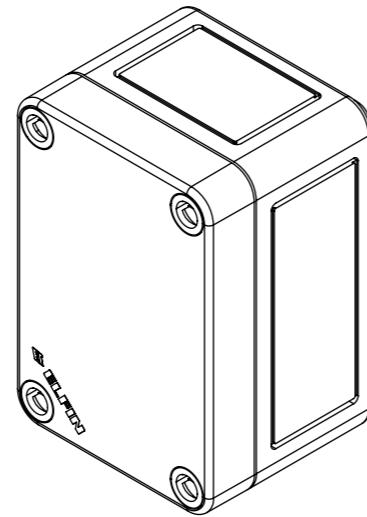
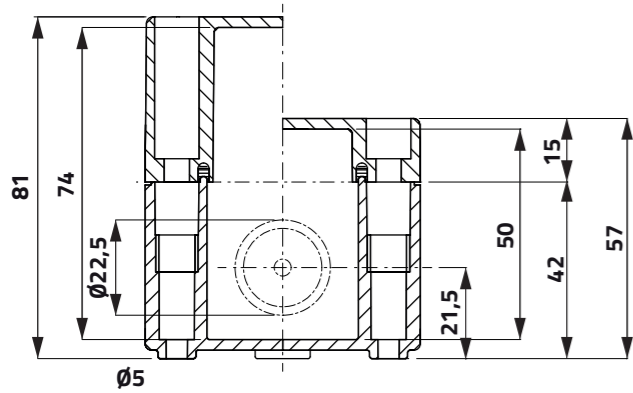
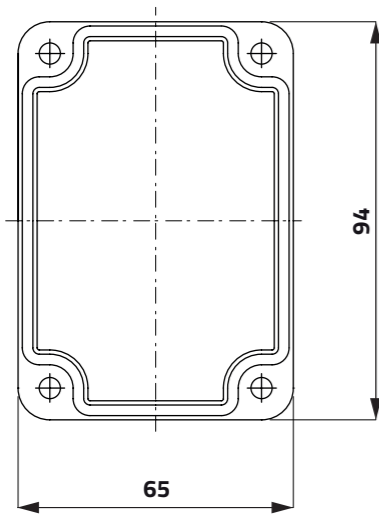
**Coperchio con selettore a chiave 2 posizioni**  
**Lid with 2-position key selector switch**

	h	g	cod
Polistirene / Polystyrene	110	181	080CS0606-5SC
Policarbonato/ Polycarbonate	110	194	080C0606-5SC





Scatole in termoplastico 65x94mm  
Thermoplastic enclosures 65x94mm



Scatole in termoplastico 65x94mm  
Thermoplastic enclosures 65x94mm



**Coperchio senza fori / Undrilled lid**

	h	g	cod
Polistirene / Polystyrene	57	96	080CS0609-5
Polistirene / Polystyrene	81	135	080CS0609-8
Policarbonato/ Polycarbonate	57	115	080C0609-5
Policarbonato/ Polycarbonate	81	160	080C0609-8



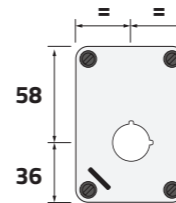
**Coperchio trasparente senza fori / Transparent Undrilled lid**

Policarbonato/ Polycarbonate	57	110	080C0609-5T
Policarbonato/ Polycarbonate	81	110	080C0609-8T



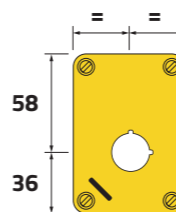
**Coperchio giallo senza fori / Undrilled yellow lid**

Polistirene / Polystyrene	57	96	080CS0609-5G
Polistirene / Polystyrene	81	135	080CS0609-8G
Policarbonato/ Polycarbonate	57	115	080C0609-5G
Policarbonato/ Polycarbonate	81	160	080C0609-8G



**Coperchio con 1 foro Ø 22mm / 1-hole lid Ø 22mm**

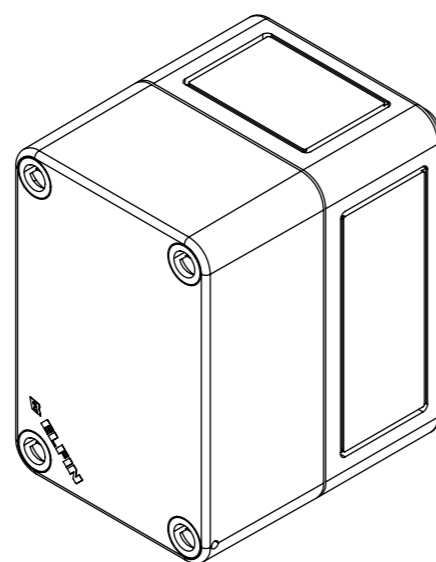
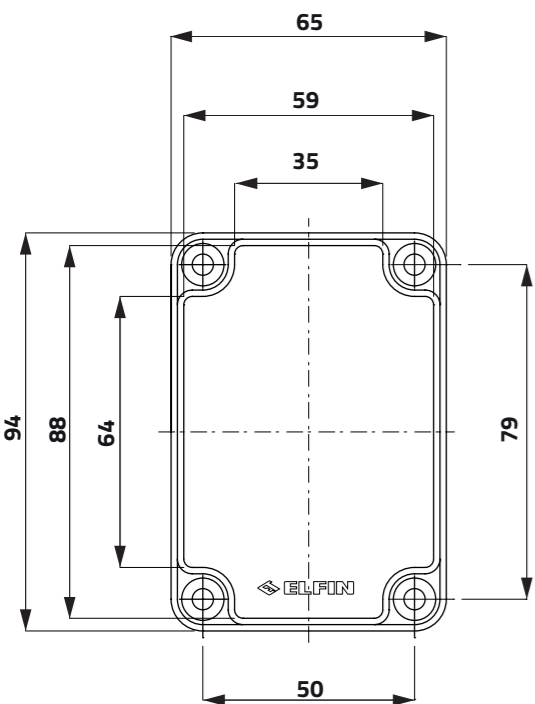
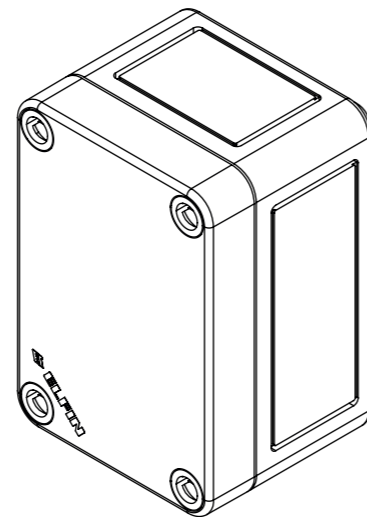
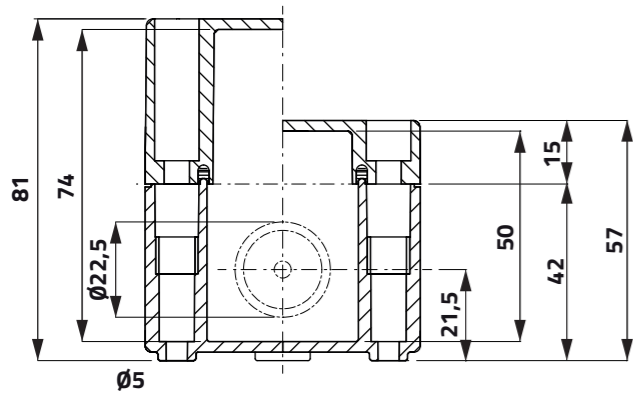
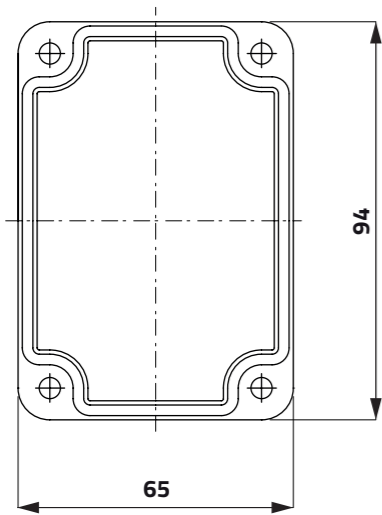
Polistirene / Polystyrene	57	92	080CS0609-5P1
Polistirene / Polystyrene	81	131	080CS0609-8P1
Policarbonato/ Polycarbonate	57	110	080C0609-5P1
Policarbonato/ Polycarbonate	81	155	080C0609-8P1



**Coperchio giallo con 1 foro Ø 22mm / 1-hole yellow lid Ø 22mm**

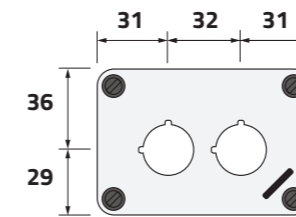
Polistirene / Polystyrene	57	92	080CS0609-5GP1
Polistirene / Polystyrene	81	131	080CS0609-8GP1
Policarbonato/ Polycarbonate	57	110	080C0609-5GP1
Policarbonato/ Polycarbonate	81	155	080C0609-8GP1

Scatole in termoplastico 65x94mm  
Thermoplastic enclosures 65x94mm



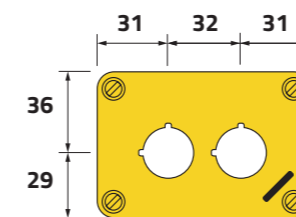
Scatole in termoplastico 65x94mm  
Thermoplastic enclosures 65x94mm

h g cod



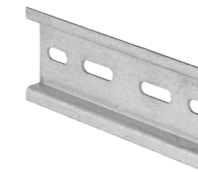
Coperchio con 2 fori Ø 22mm / 2 hole lid Ø 22mm

Polistirene / Polystyrene	57	92	<b>080CS0609-5P2</b>
Polistirene / Polystyrene	81	131	<b>080CS0609-8P2</b>
Policarbonato/ Polycarbonate	57	110	<b>080C0609-5P2</b>
Policarbonato/ Polycarbonate	81	155	<b>080C0609-8P2</b>



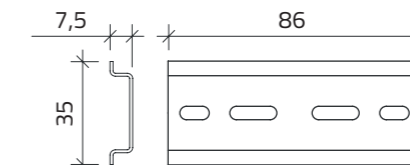
Coperchio giallo con 2 fori Ø 22mm / 2-hole yellow lid Ø 22mm

Polistirene / Polystyrene	57	92	<b>080CS0609-5GP2</b>
Polistirene / Polystyrene	81	131	<b>080CS0609-8GP2</b>
Policarbonato/ Polycarbonate	57	110	<b>080C0609-5GP2</b>
Policarbonato/ Polycarbonate	81	155	<b>080C0609-8GP2</b>

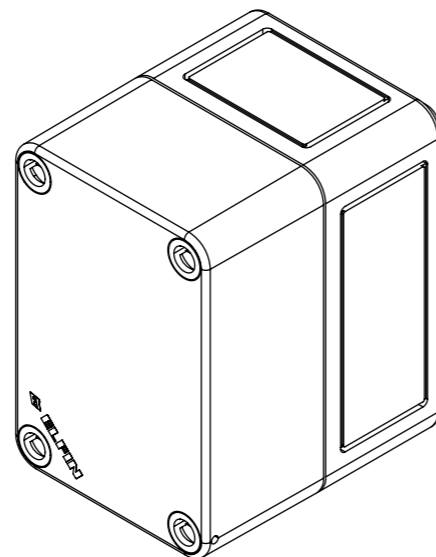
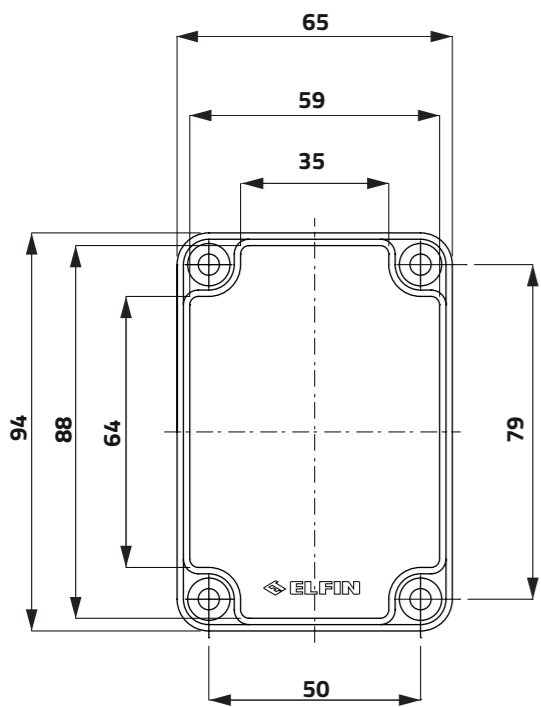
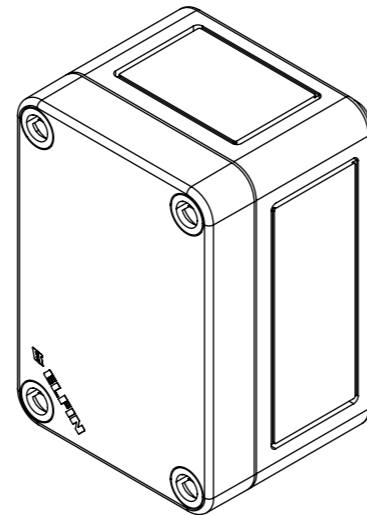
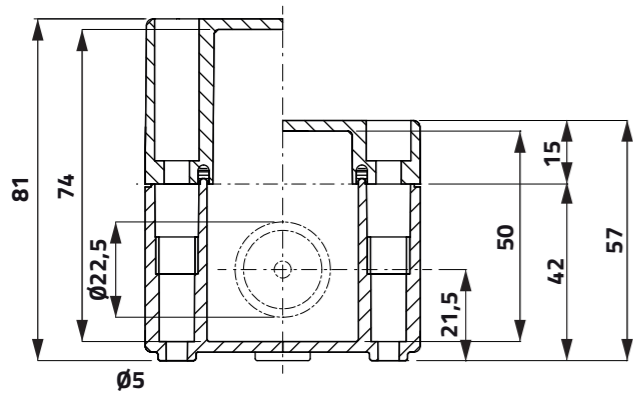
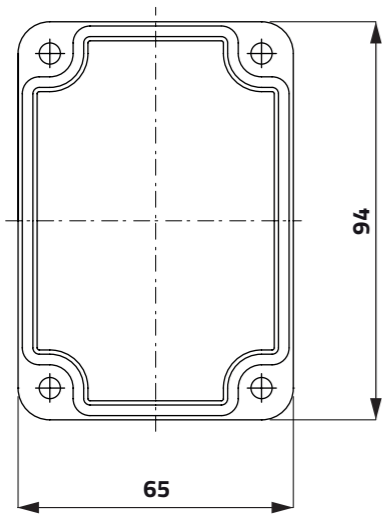


Guida / Rail

30 080G3508

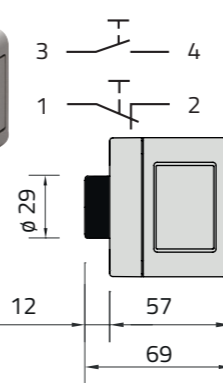


Scatole pulsantiere complete 65x94mm  
Assembled push-button enclosures 65x94mm



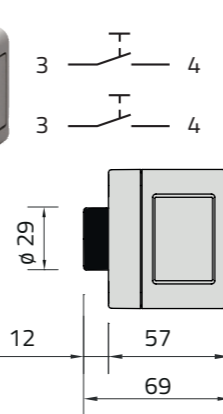
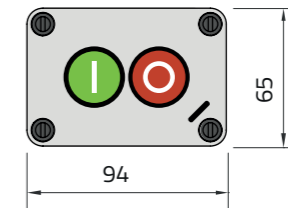
Scatole in termoplastico complete 65x94mm  
Assembled push-button enclosures 65x94mm

h g cod



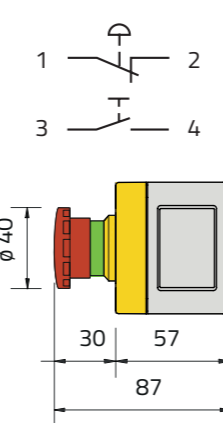
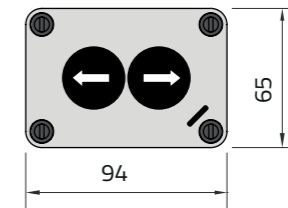
**Coperchio con due operatori / Lid with two operators**

Pulsanti con guardia, I/O / Guarded push-button, I/O	69	172	<b>080CS0609-510</b>
Polistirene / Polystyrene			
Policarbonato/ Polycarbonate	69	190	<b>080C0609-510</b>



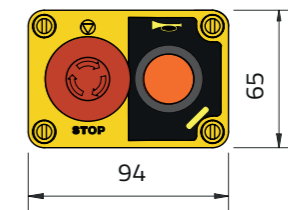
**Coperchio con due operatori / Lid with two operators**

Pulsanti con guardia, frecce / Guarded push-button, arrows	69	172	<b>080CS0609-5S47</b>
Polistirene / Polystyrene			
Policarbonato/ Polycarbonate	69	190	<b>080C0609-5S47</b>



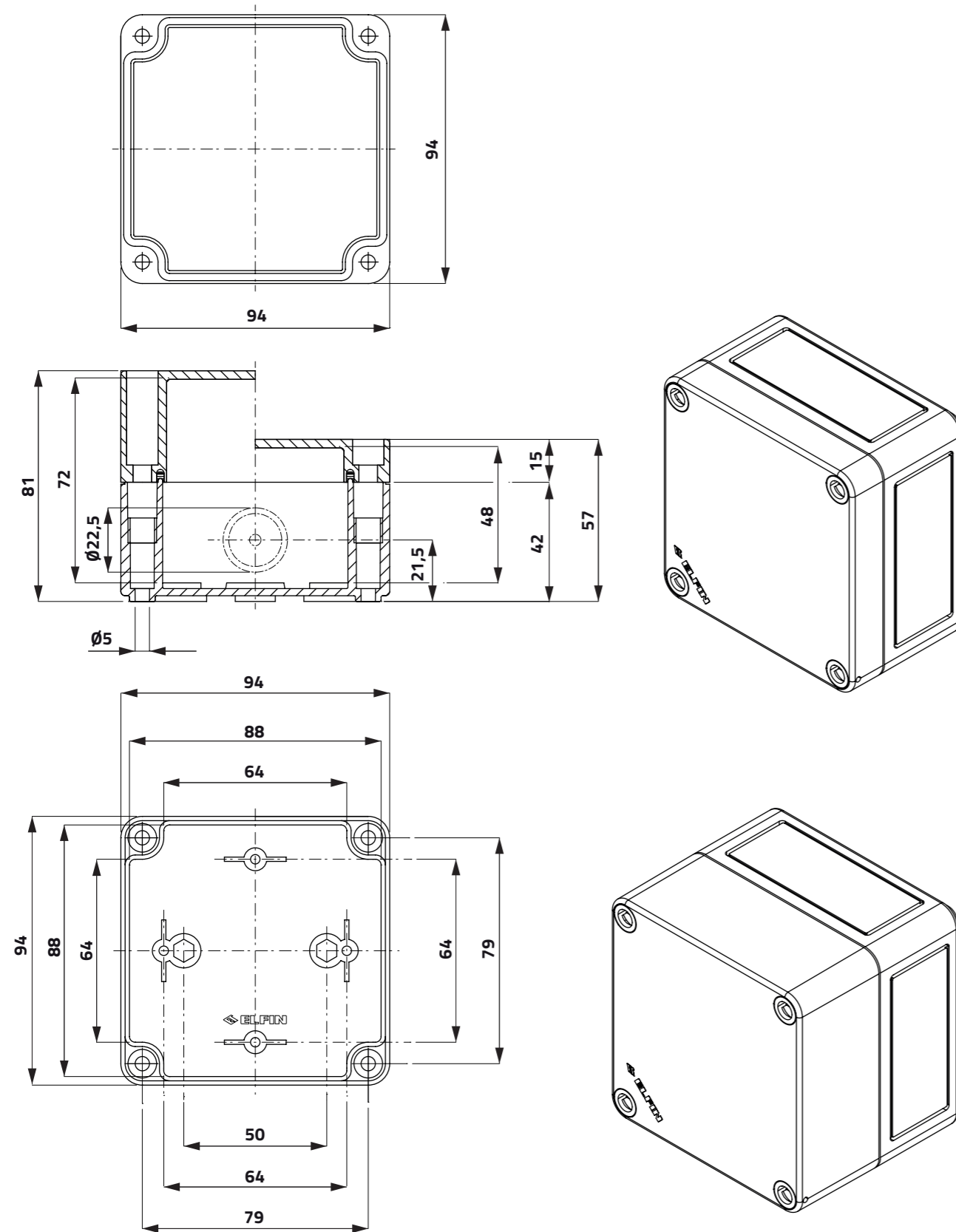
**Coperchio con due operatori / Lid with two operators**

Pulsante emergenza Ø40, sgancio rotazione e pulsante con cappuccio in gomma Emergency push-button Ø40, twist release and push-button with rubber cap	87	172	<b>080CS0609-5PE</b>
Polistirene / Polystyrene			





# Scatole in termoplastico 94x94mm Thermoplastic enclosures 94x94mm

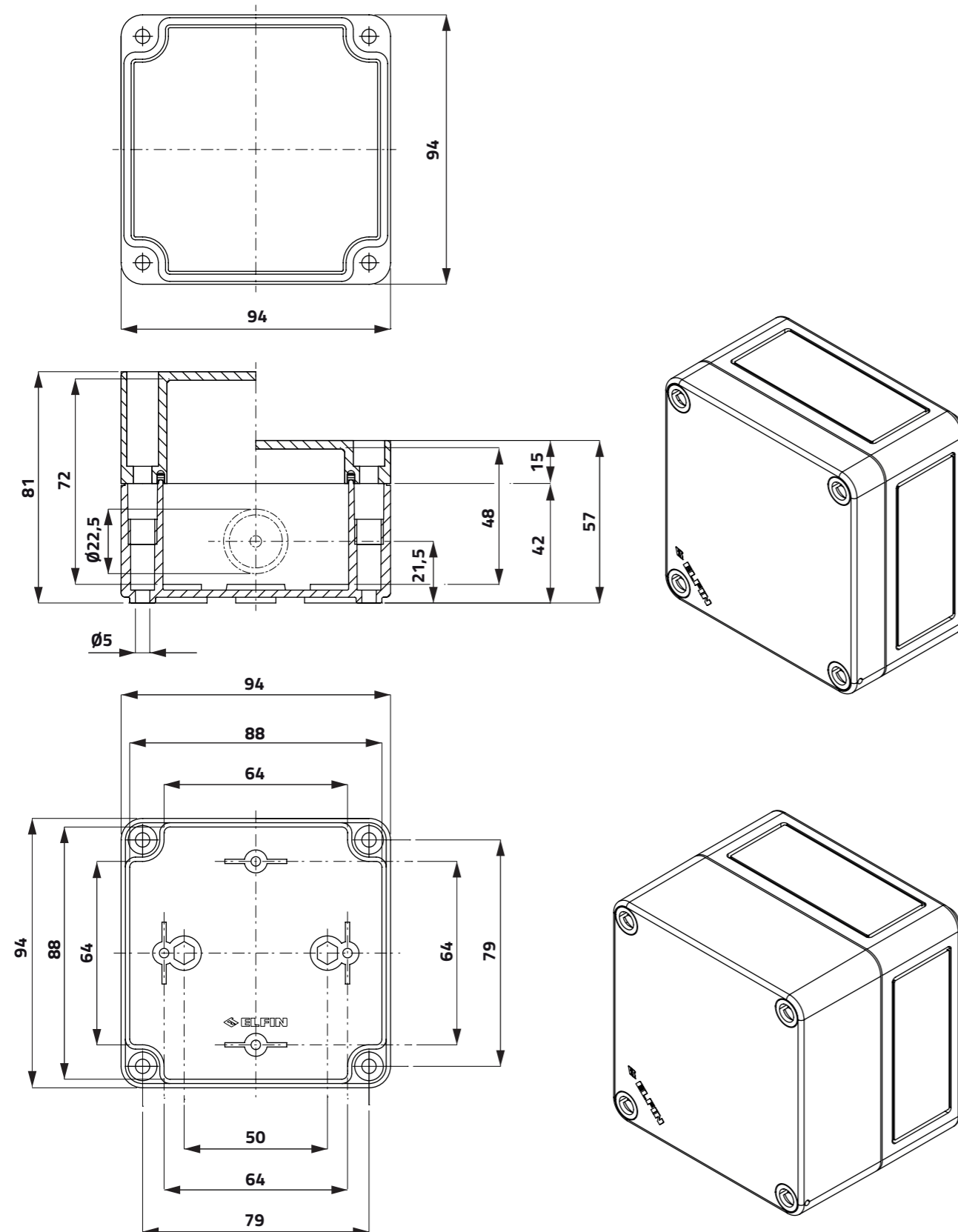


# Scatole in termoplastico 94x94mm Thermoplastic enclosures 94x94mm

	h	g	cod
<b>Coperchio senza fori / Undrilled lid</b>			
Polistirene / Polystyrene	57	123	080CS0909-5
Polistirene / Polystyrene	81	172	080CS0909-8
Policarbonato/ Polycarbonate	57	147	080C0909-5
Policarbonato/ Polycarbonate	81	204	080C0909-8
<b>Coperchio trasparente senza fori / Transparent Undrilled lid</b>			
Policarbonato/ Polycarbonate	57	142	080C0909-5T
Policarbonato/ Polycarbonate	81	196	080C0909-8T
<b>Coperchio con 1 foro Ø 22mm / 1-hole lid Ø 22mm</b>			
Polistirene / Polystyrene	57	121	080CS0909-5P1C
Polistirene / Polystyrene	81	170	080CS0909-8P1C
Policarbonato/ Polycarbonate	57	145	080C0909-5P1C
Policarbonato/ Polycarbonate	81	202	080C0909-8P1C
<b>Coperchio con 1 foro Ø 22mm / 1-hole lid Ø 22mm</b>			
Polistirene / Polystyrene	57	121	080CS0909-5P1
Polistirene / Polystyrene	81	170	080CS0909-8P1
Policarbonato/ Polycarbonate	57	145	080C0909-5P1
Policarbonato/ Polycarbonate	81	202	080C0909-8P1
<b>Coperchio giallo con 1 foro Ø 22mm / 1-hole yellow lid Ø 22mm</b>			
Polistirene / Polystyrene	57	121	080CS0909-5GP1
Polistirene / Polystyrene	81	170	080CS0909-8GP1
Policarbonato/ Polycarbonate	57	145	080C0909-5GP1
Policarbonato/ Polycarbonate	81	202	080C0909-8GP1

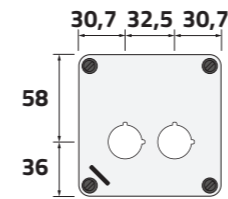


Scatole in termoplastico 94x94mm  
Thermoplastic enclosures 94x94mm



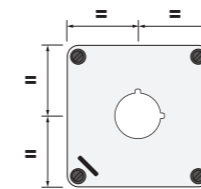
Scatole in termoplastico 94x94mm  
Thermoplastic enclosures 94x94mm

h      g      cod



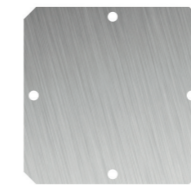
**Coperchio con 2 fori Ø 22mm / 2-hole lid Ø 22mm**

Polistirene / Polystyrene	57	119	<b>080CS0909-5P2</b>
Polistirene / Polystyrene	81	168	<b>080CS0909-8P2</b>
Policarbonato/ Polycarbonate	57	143	<b>080C0909-5P2</b>
Policarbonato/ Polycarbonate	81	200	<b>080C0909-8P2</b>



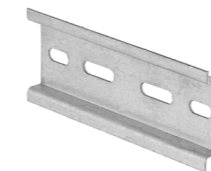
**Coperchio con 1 foro Ø 30mm / 1-hole lid Ø 30mm**

Polistirene / Polystyrene	81	168	<b>080CS0909-8S1</b>
Policarbonato/ Polycarbonate	81	200	<b>080C0909-8S1</b>

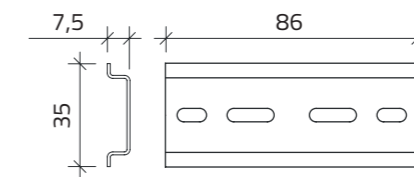


**Accessori adattabili / Adaptable accessories**

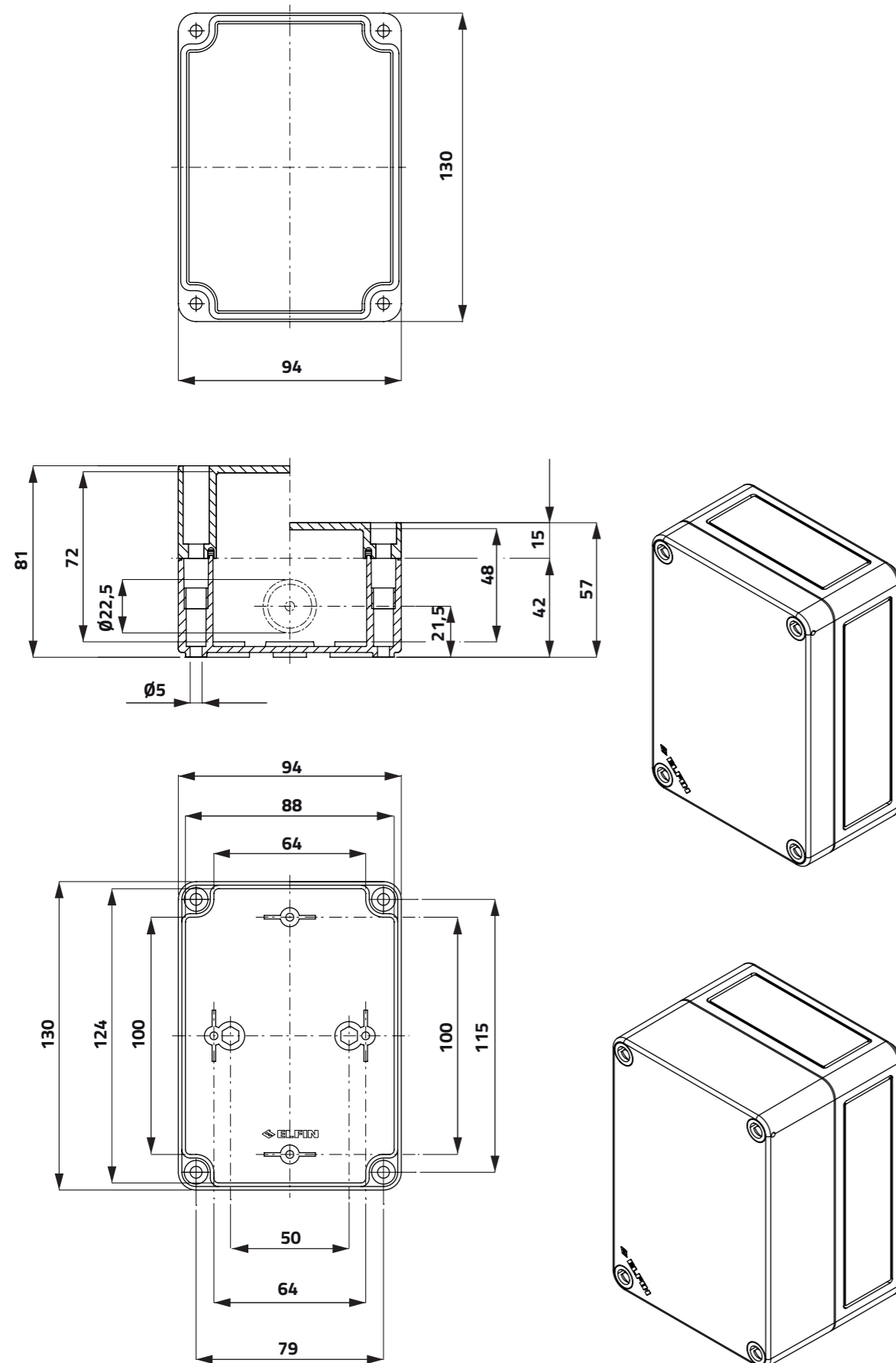
Piastra di fondo / Mounting plate	1	100	<b>080P0909</b>
-----------------------------------	---	-----	-----------------



Guida / Rail	30	<b>080G3508</b>
--------------	----	-----------------



# Scatole in termoplastico 94x130mm Thermoplastic enclosures 94x130mm



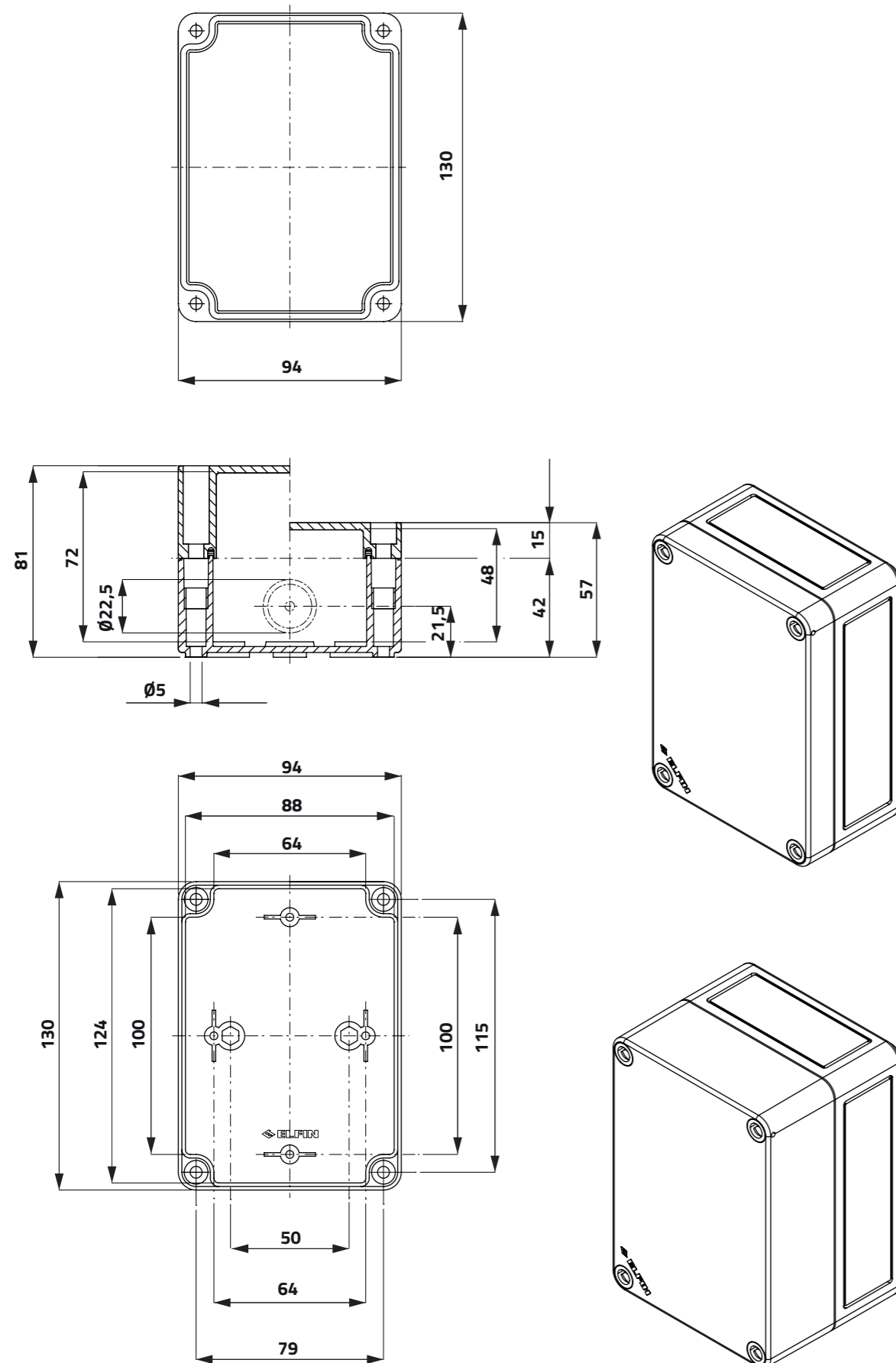
# Scatole in termoplastico 94x130mm Thermoplastic enclosures 94x130mm

	h	g	cod
<b>Coperchio senza fori / Undrilled lid</b>			
Polistirene / Polystyrene	57	152	080CS0913-5
Polistirene / Polystyrene	81	213	080CS0913-8
Policarbonato/ Polycarbonate	57	181	080C0913-5
Policarbonato/ Polycarbonate	81	254	080C0913-8
<b>Coperchio giallo senza fori / Undrilled yellow lid</b>			
Polistirene / Polystyrene	57	152	080CS0913-5G
Polistirene / Polystyrene	81	213	080CS0913-8G
Policarbonato/ Polycarbonate	57	181	080C0913-5G
Policarbonato/ Polycarbonate	81	254	080C0913-8G
<b>Coperchio trasparente senza fori / Transparent Undrilled lid</b>			
Policarbonato/ Polycarbonate	57	166	080C0913-5T
Policarbonato/ Polycarbonate	81	240	080C0913-8T
<b>Coperchio con 2 fori Ø 22mm / 2-hole lid Ø 22mm</b>			
Polistirene / Polystyrene	57	149	080CS0913-5P2
Polistirene / Polystyrene	81	210	080CS0913-8P2
Policarbonato/ Polycarbonate	57	177	080C0913-5P2
Policarbonato/ Polycarbonate	81	250	080C0913-8P2
<b>Coperchio con 3 fori Ø 22mm / 3-hole lid Ø 22mm</b>			
Polistirene / Polystyrene	57	147	080CS0913-5P3L
Polistirene / Polystyrene	81	208	080CS0913-8P3L
Policarbonato/ Polycarbonate	57	175	080C0913-5P3L
Policarbonato/ Polycarbonate	81	248	080C0913-8P3L
<b>Coperchio con 3 fori Ø 22mm / 3-hole lid Ø 22mm</b>			
Polistirene / Polystyrene	57	147	080CS0913-5P3C
Polistirene / Polystyrene	81	208	080CS0913-8P3C
Policarbonato/ Polycarbonate	57	175	080C0913-5P3C
Policarbonato/ Polycarbonate	81	248	080C0913-8P3C





# Scatole in termoplastico 94x130mm Thermoplastic enclosures 94x130mm

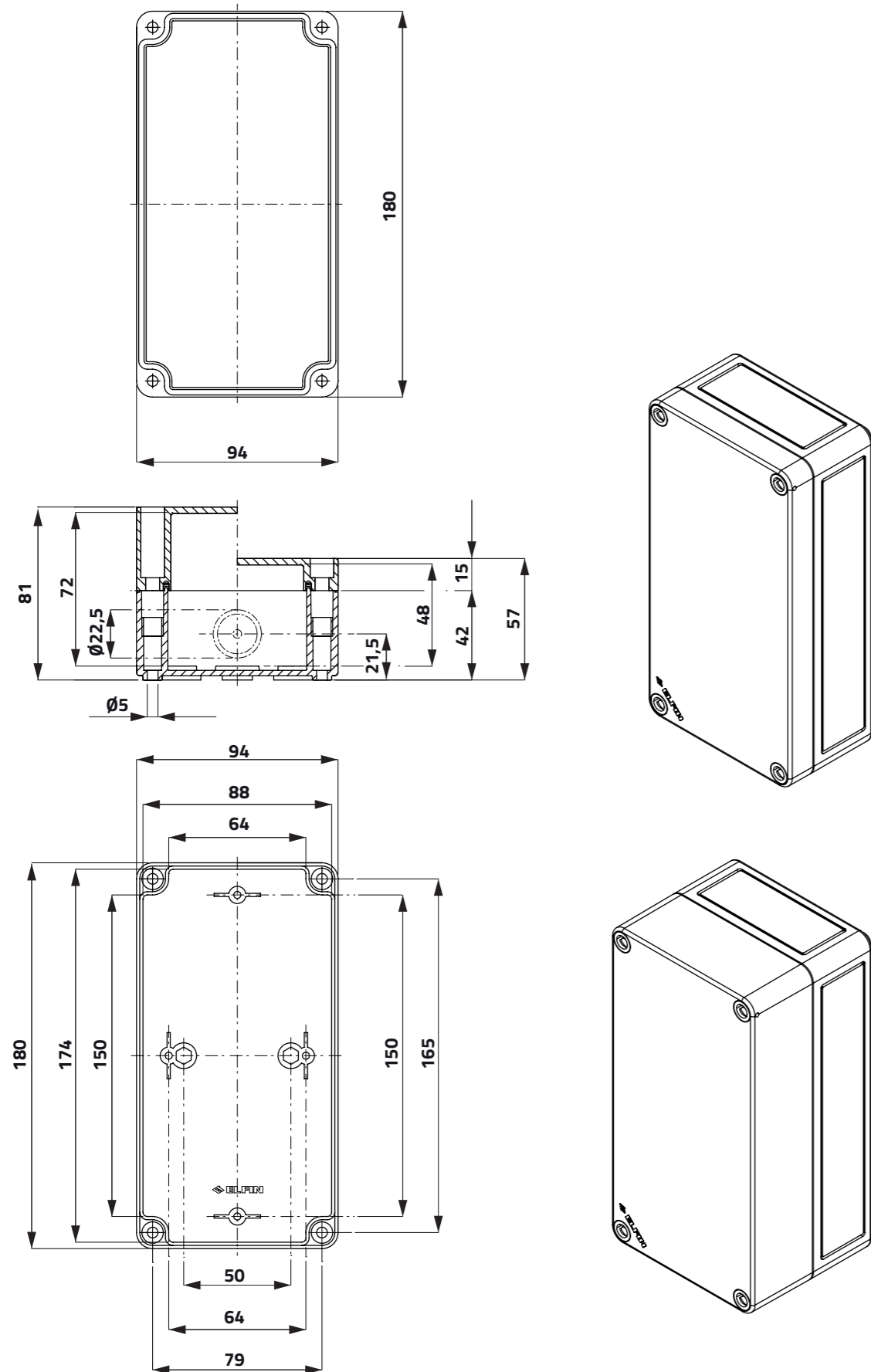


# Scatole in termoplastico 94x130mm Thermoplastic enclosures 94x130mm

	h	g	cod
<b>Coperchio con 4 fori Ø 22mm / 4-hole lid Ø 22mm</b>			
Polistirene / Polystyrene	57	145	080CS0913-5P4
Polistirene / Polystyrene	81	206	080CS0913-8P4
Policarbonato / Polycarbonate	57	173	080C0913-5P4
Policarbonato / Polycarbonate	81	246	080C0913-8P4
<b>Coperchio con 2 fori Ø 30mm / 2-hole lid Ø 30mm</b>			
Polistirene / Polystyrene	81	206	080CS0913-8S2
Policarbonato / Polycarbonate	81	246	080C0913-8S2
<b>Piastra di fondo / Mounting plate</b>			
	1	148	080P0913
<b>Guida / Rail</b>			
	30		080G3508
<b>Guida / Rail</b>			
	42		080G3512



# Scatole in termoplastico 94x180mm Thermoplastic enclosures 94x180mm

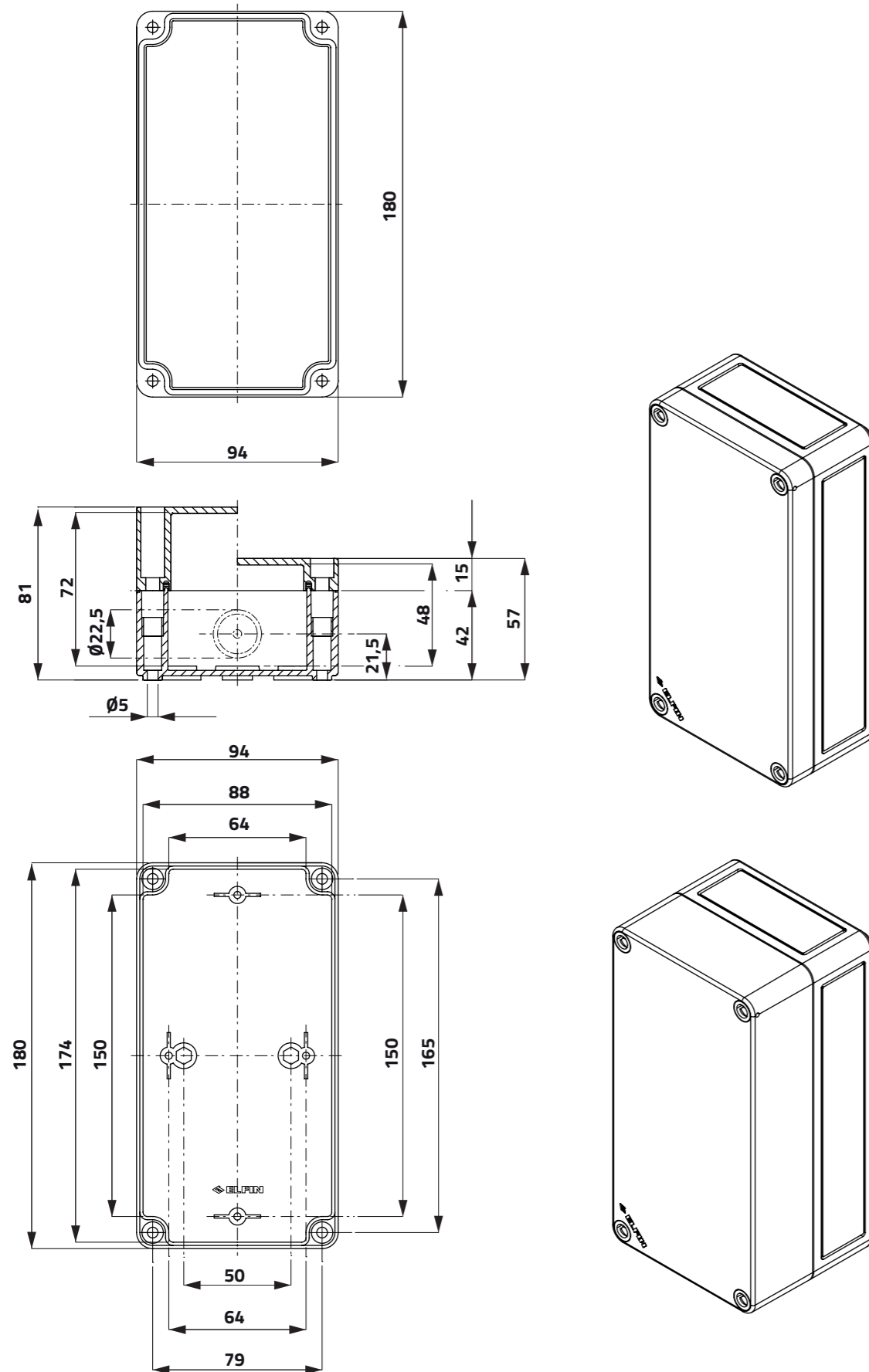


# Scatole in termoplastico 94x180mm Thermoplastic enclosures 94x180mm

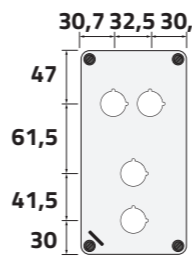
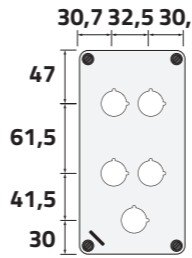
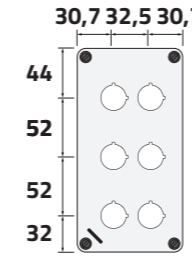
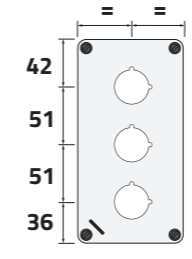


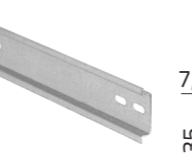
	h	g	cod
<b>Coperchio senza fori / Undrilled lid</b>			
Polistirene / Polystyrene	57	201	080CS0918-5
Polistirene / Polystyrene	81	263	080CS0918-8
Policarbonato/ Polycarbonate	57	241	080C0918-5
Policarbonato/ Polycarbonate	81	314	080C0918-8
<b>Coperchio giallo senza fori / Undrilled yellow lid</b>			
Polistirene / Polystyrene	57	201	080CS0918-5G
Polistirene / Polystyrene	81	263	080CS0918-8G
Policarbonato/ Polycarbonate	57	241	080C0918-5G
Policarbonato/ Polycarbonate	81	314	080C0918-8G
<b>Coperchio trasparente senza fori / Transparent Undrilled lid</b>			
Policarbonato/ Polycarbonate	57	228	080C0918-5T
Policarbonato/ Polycarbonate	81	300	080C0918-8T
<b>Coperchio con 3 fori Ø 22mm / 3-hole lid Ø 22mm</b>			
Polistirene / Polystyrene	57	197	080CS0918-5P3
Polistirene / Polystyrene	81	259	080CS0918-8P3
Policarbonato/ Polycarbonate	57	235	080C0918-5P3
Policarbonato/ Polycarbonate	81	308	080C0918-8P3
<b>Coperchio con 4 fori Ø 22mm / 4-hole lid Ø 22mm</b>			
Polistirene / Polystyrene	57	195	080CS0918-5P4L
Polistirene / Polystyrene	81	257	080CS0918-8P4L
Policarbonato/ Polycarbonate	57	233	080C0918-5P4L
Policarbonato/ Polycarbonate	81	306	080C0918-8P4L
<b>Coperchio con 5 fori Ø 22mm / 5-hole lid Ø 22mm</b>			
Polistirene / Polystyrene	57	193	080CS0918-5P5L
Polistirene / Polystyrene	81	255	080CS0918-8P5L
Policarbonato/ Polycarbonate	57	231	080C0918-5P5L
Policarbonato/ Polycarbonate	81	304	080C0918-8P5L



# Scatole in termoplastico 94x180mm Thermoplastic enclosures 94x180mm



# Scatole in termoplastico 94x180mm Thermoplastic enclosures 94x180mm

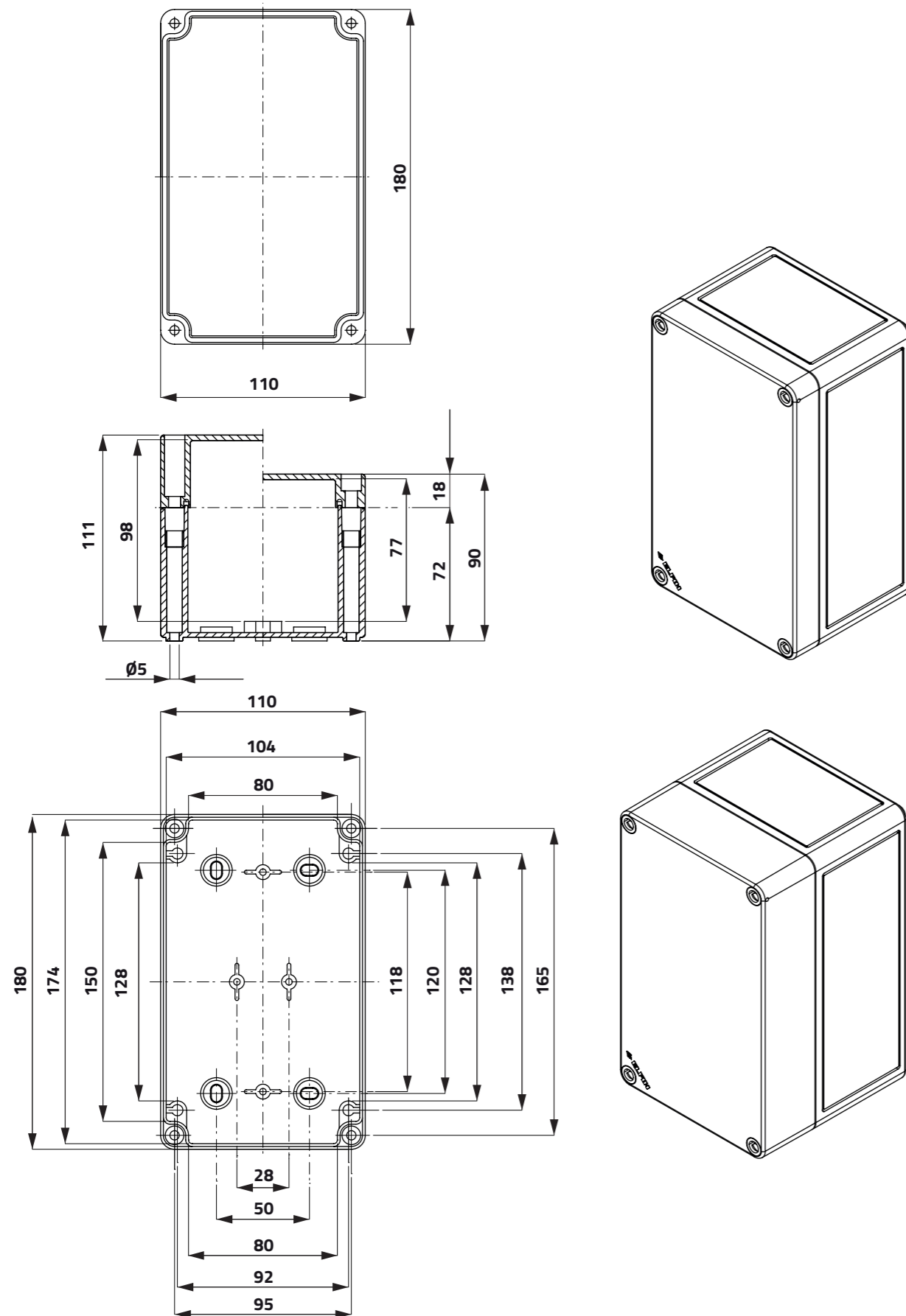
	h	g	cod
<b>Coperchio con 4 fori Ø 22mm / 4-hole lid Ø 22mm</b>			
	57	193	<b>080CS0918-5P4C</b>
	81	255	<b>080CS0918-8P4C</b>
	57	231	<b>080C0918-5P4C</b>
	81	304	<b>080C0918-8P4C</b>
<b>Coperchio con 5 fori Ø 22mm / 5-hole lid Ø 22mm</b>			
	57	193	<b>080CS0918-5P5C</b>
	81	255	<b>080CS0918-8P5C</b>
	57	231	<b>080C0918-5P5C</b>
	81	304	<b>080C0918-8P5C</b>
<b>Coperchio con 6 fori Ø 22mm / 6-hole lid Ø 22mm</b>			
	57	191	<b>080CS0918-5P6</b>
	81	253	<b>080CS0918-8P6</b>
	57	229	<b>080C0918-5P6</b>
	81	302	<b>080C0918-8P6</b>
<b>Coperchio con 3 fori Ø 30mm / 3-hole lid Ø 30mm</b>			
	81	308	<b>080CS0918-8S3</b>
	81	308	<b>080C0918-8S3</b>
	1	210	<b>080P0918</b>
	30		<b>080G3508</b>
	59		<b>080G3517</b>





# Scatole in termoplastico 110x180mm

## Thermoplastic enclosures 110x180mm



# Scatole in termoplastico 110x180mm

## Thermoplastic enclosures 110x180mm

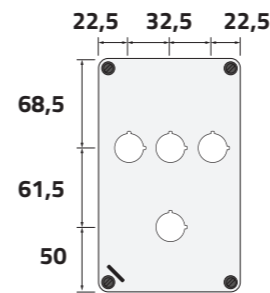
	h	g	cod
<b>Coperchio senza fori / Undrilled lid</b>			
Polistirene / Polystyrene	90	380	<b>080CS1118-9</b>
Polistirene / Polystyrene	111	360	<b>080CS1118-11</b>
Policarbonato/ Polycarbonate	90	380	<b>080C1118-9</b>
Policarbonato/ Polycarbonate	111	430	<b>080C1118-11</b>



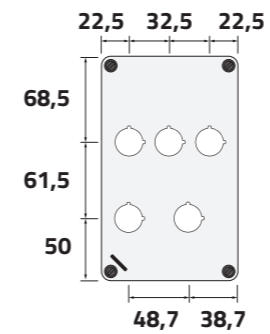
### Coperchio trasparente senza fori / Transparent Undrilled lid

Policarbonato/ Polycarbonate	90	374	<b>080C1118-9T</b>
Policarbonato/ Polycarbonate	111	426	<b>080C1118-11T</b>

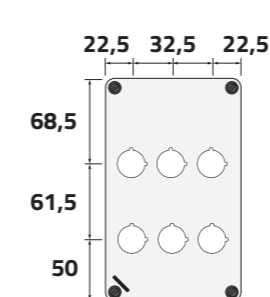
	h	g	cod
<b>Coperchio con 4 fori Ø 22mm / 4-hole lid Ø 22mm</b>			
Polistirene / Polystyrene	90	314	<b>080CS1118-9P4C</b>
Policarbonato/ Polycarbonate	90	376	<b>080C1118-9P4C</b>



Polistirene / Polystyrene	90	314	<b>080CS1118-9P5C</b>
Policarbonato/ Polycarbonate	90	376	<b>080C1118-9P5C</b>

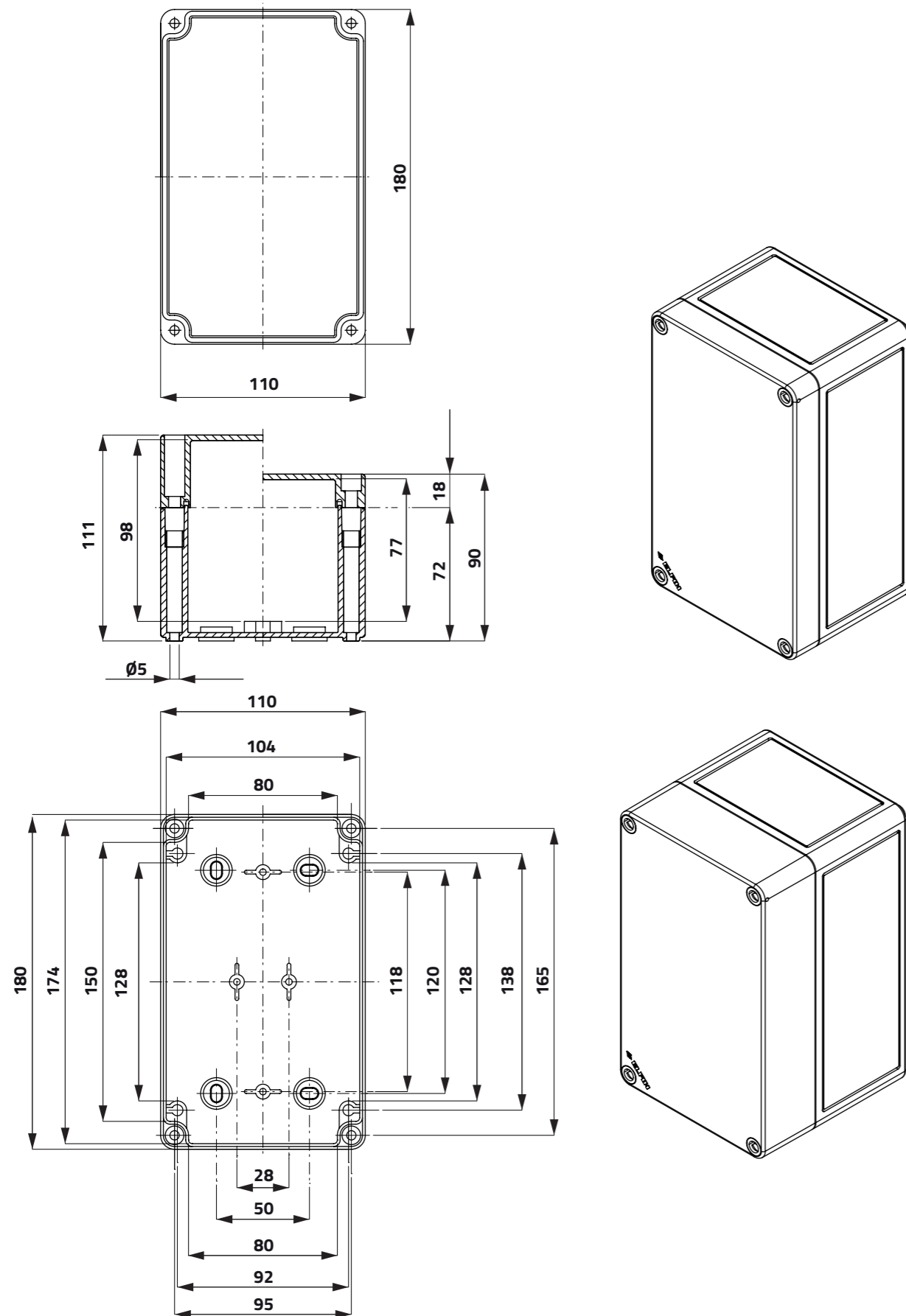


Polistirene / Polystyrene	90	314	<b>080CS1118-9P6</b>
Policarbonato/ Polycarbonate	90	376	<b>080C1118-9P6</b>



# Scatole in termoplastico 110x180mm

## Thermoplastic enclosures 110x180mm



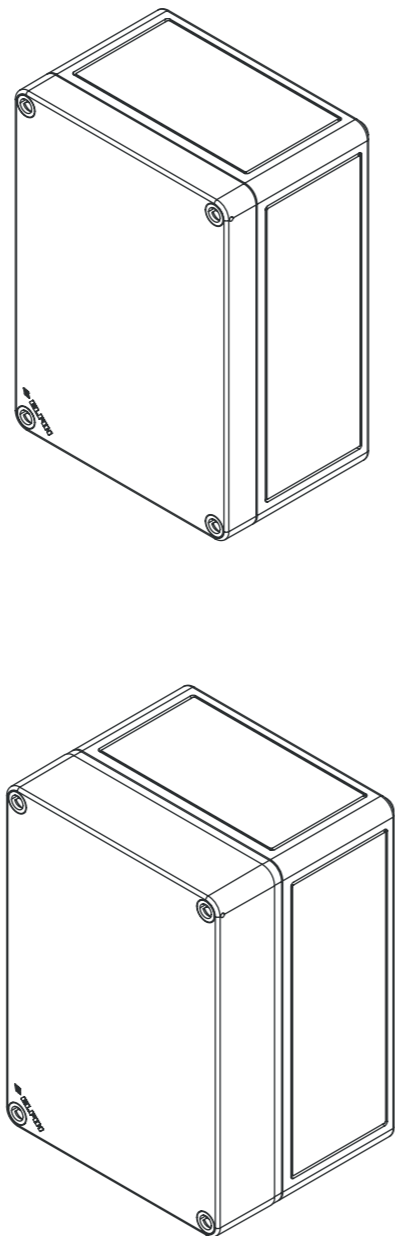
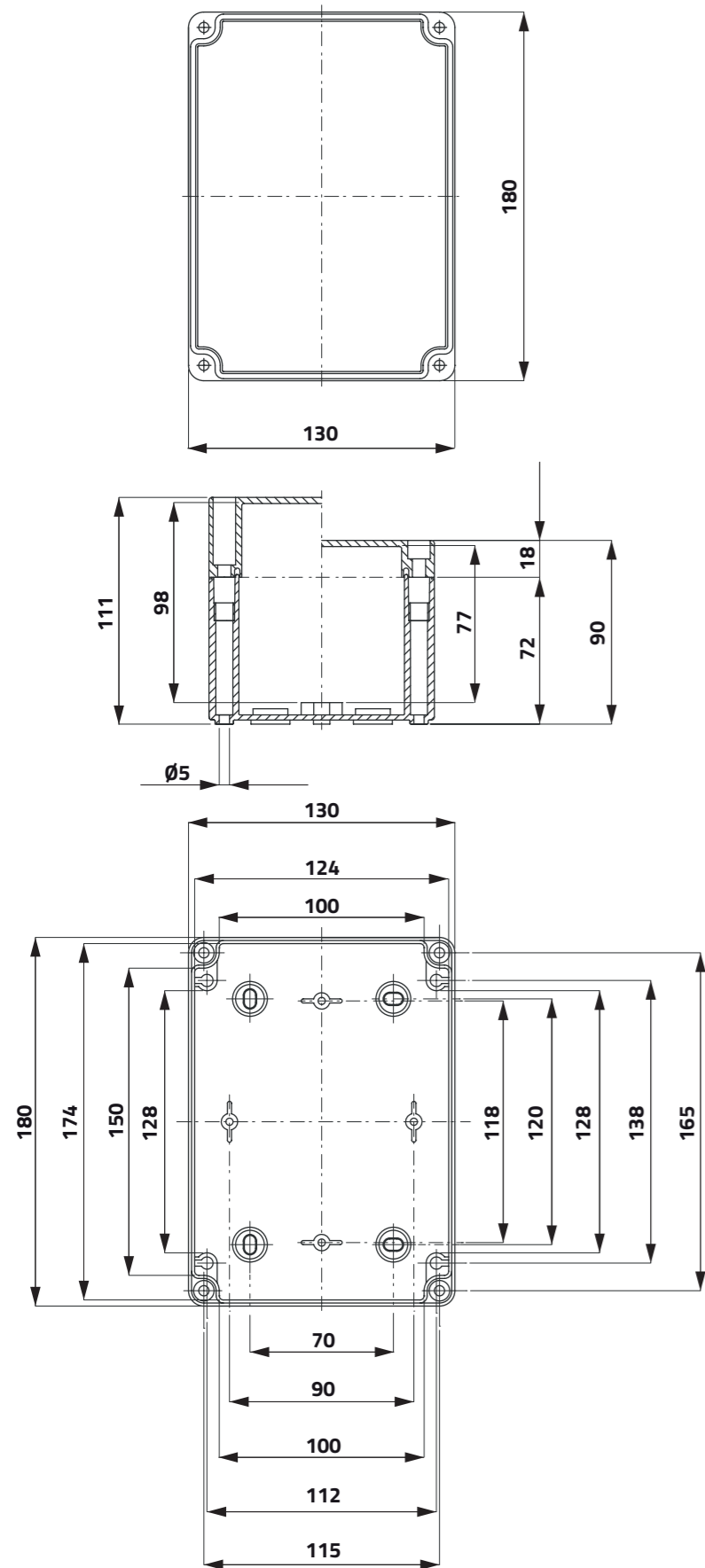
# Scatole in termoplastico 110x180mm

## Thermoplastic enclosures 110x180mm

	h	g	cod
<b>Coperchio con 7 fori Ø 22mm / 7-hole lid Ø 22mm</b>			
Polistirene / Polystyrene	90	314	080CS1118-9P7C
Policarbonato/ Polycarbonate	90	376	080C1118-9P7C
<b>Coperchio con 9 fori Ø 22mm / 9-hole lid Ø 22mm</b>			
Polistirene / Polystyrene	90	314	080CS1118-9P9
Policarbonato/ Polycarbonate	90	376	080C1118-9P9
<b>Piastra di fondo / Mounting plate</b>			
	1	270	080P1118
<b>Piastra superiore / Upper plate</b>			
	2	285	080PS1118
<b>Guida / Rail</b>			
		85	080G3508
		59	080G3517



Scatole in termoplastico 130x180mm  
Thermoplastic enclosures 130x180mm



Scatole in termoplastico 130x180mm  
Thermoplastic enclosures 130x180mm



**Coperchio senza fori / Undrilled lid**

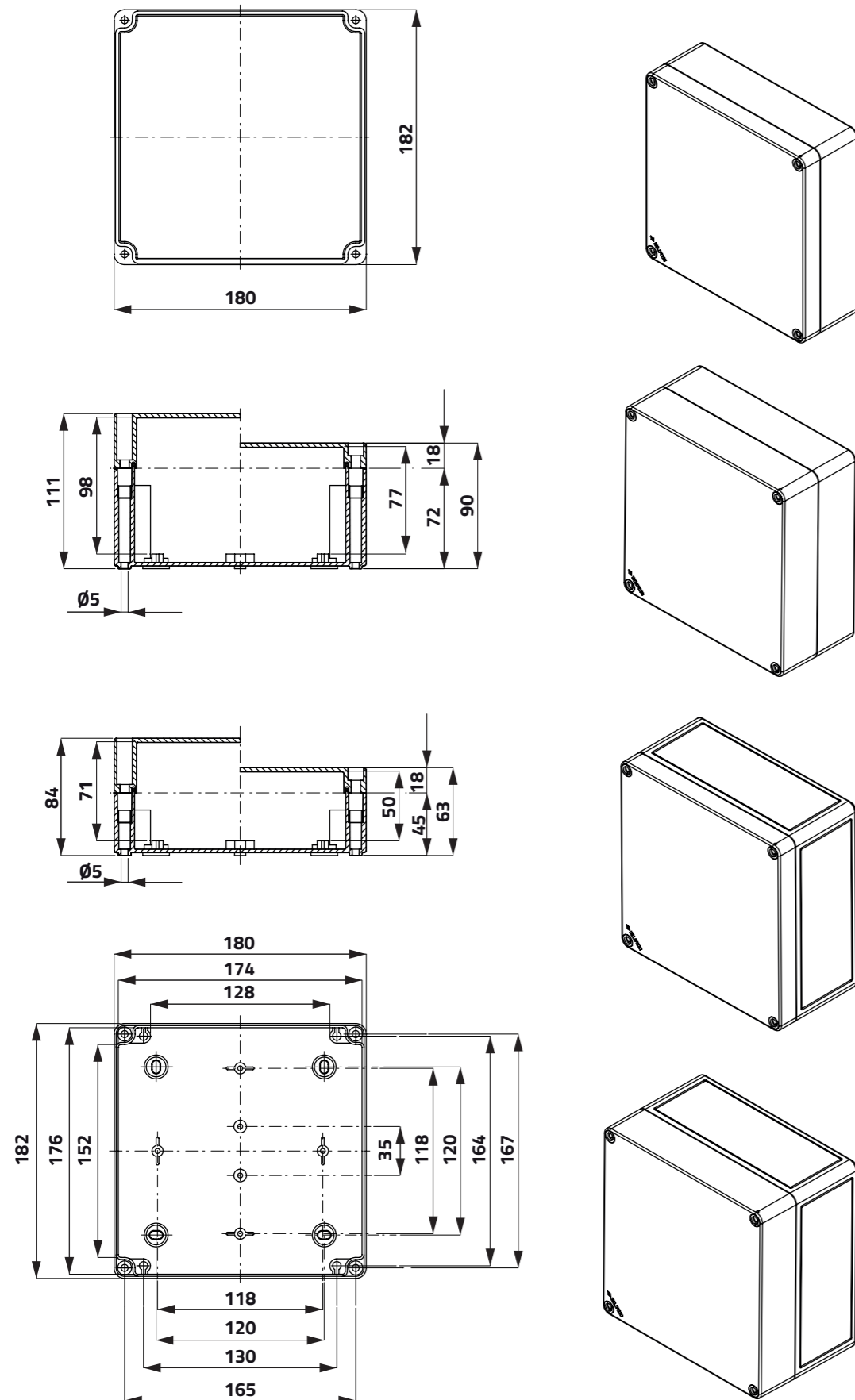
	h	g	cod
Polistirene / Polystyrene	90	380	080CS1318-9
Polistirene / Polystyrene	111	360	080CS1318-11
Policarbonato/ Polycarbonate	90	380	080C1318-9
Policarbonato/ Polycarbonate	111	430	080C1318-11



**Coperchio trasparente senza fori / Transparent Undrilled lid**

Policarbonato/ Polycarbonate	90	374	080C1318-9T
Policarbonato/ Polycarbonate	111	426	080C1318-11T

# Scatole in termoplastico 180x182mm Thermoplastic enclosures 180x182mm



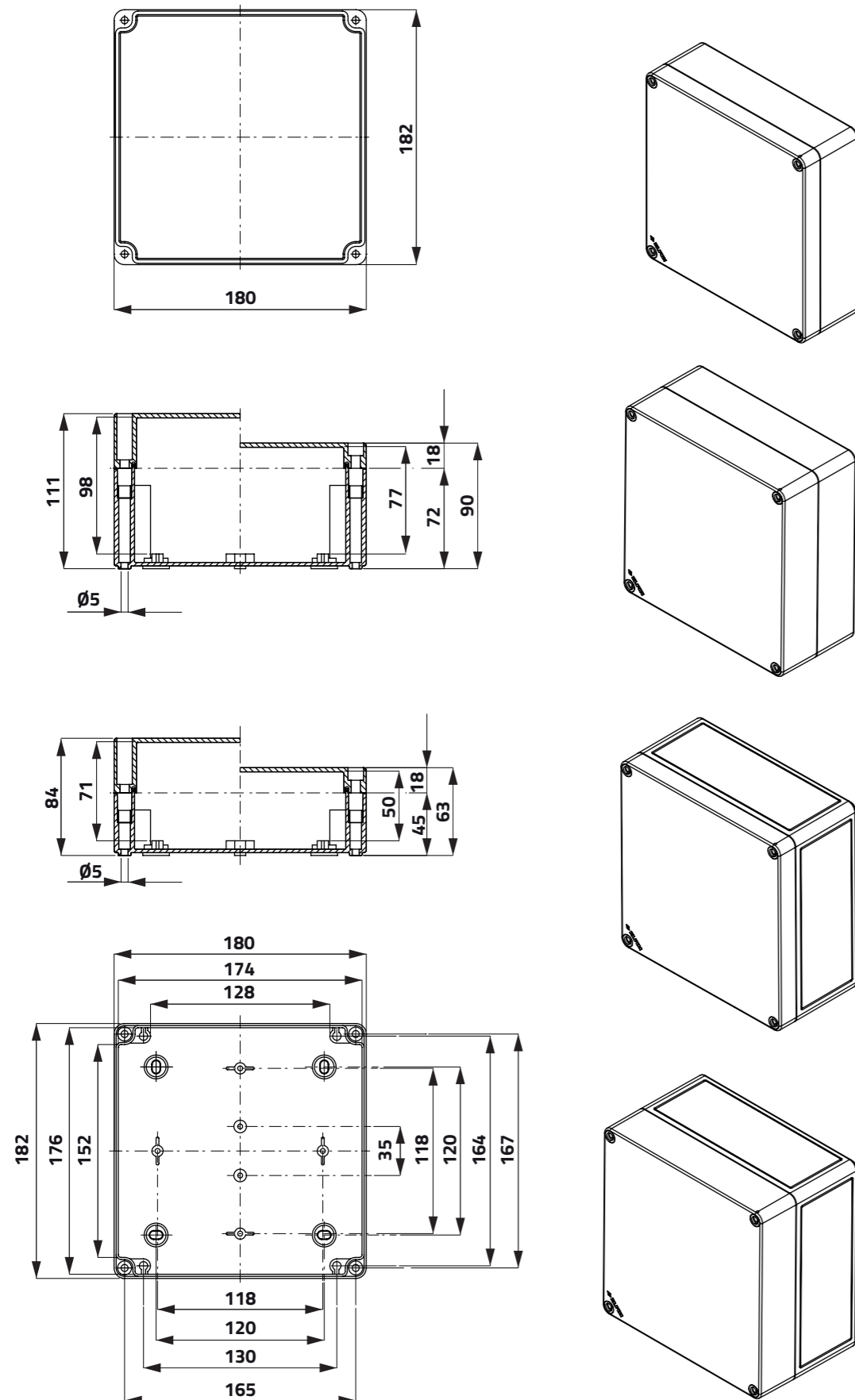
# Scatole in termoplastico 180x182mm Thermoplastic enclosures 180x182mm

	h	g	cod
<b>Coperchio senza fori / Undrilled lid</b>			
Polistirene / Polystyrene	90	452	<b>080CS1818-9</b>
Polistirene / Polystyrene	111	500	<b>080CS1818-11</b>
Policarbonato/ Polycarbonate	63	480	<b>080C1818-6</b>
Policarbonato/ Polycarbonate	84	550	<b>080C1818-8</b>
Policarbonato/ Polycarbonate	90	545	<b>080C1818-9</b>
Policarbonato/ Polycarbonate	111	600	<b>080C1818-11</b>
<b>Coperchio trasparente senza fori / Transparent Undrilled lid</b>			
Policarbonato/ Polycarbonate	63	465	<b>080C1818-6T</b>
Policarbonato/ Polycarbonate	84	520	<b>080C1818-8T</b>
Policarbonato/ Polycarbonate	90	530	<b>080C1818-9T</b>
Policarbonato/ Polycarbonate	111	569	<b>080C1818-11T</b>
<b>Coperchio con 8 fori Ø 22mm / 8-hole lid Ø 22mm</b>			
Policarbonato/ Polycarbonate	90	520	<b>080C1818-9P8</b>
<b>Coperchio con 9 fori Ø 22mm / 9-hole lid Ø 22mm</b>			
Policarbonato/ Polycarbonate	90	515	<b>080C1818-9P9C</b>
<b>Coperchio con 10 fori Ø 22mm / 10-hole lid Ø 22mm</b>			
Policarbonato/ Polycarbonate	90	515	<b>080C1818-9P10</b>
<b>Coperchio con 12 fori Ø 22mm / 12-hole lid Ø 22mm</b>			
Policarbonato/ Polycarbonate	90	515	<b>080C1818-9P12</b>

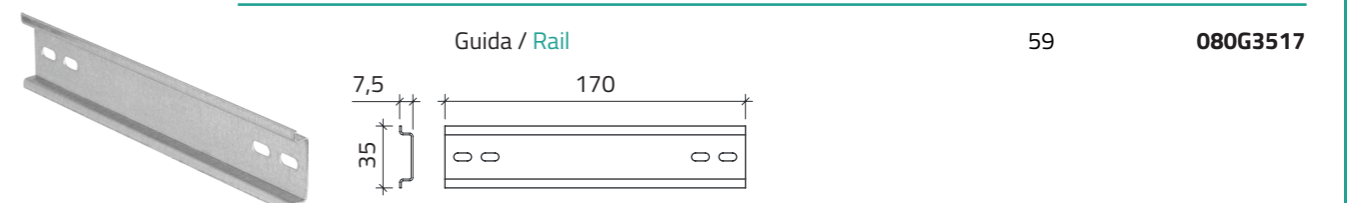
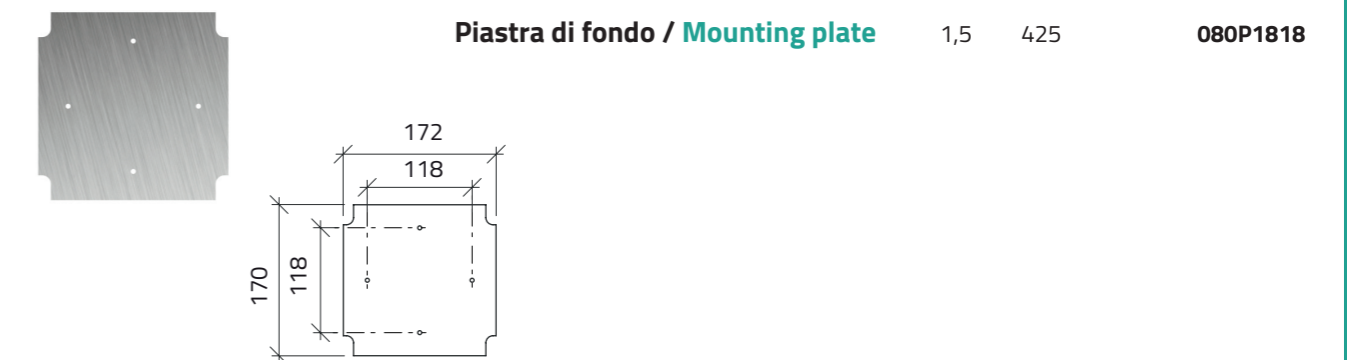
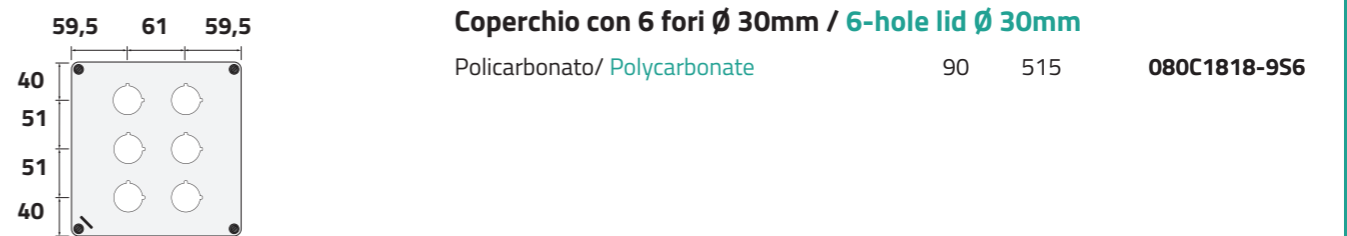
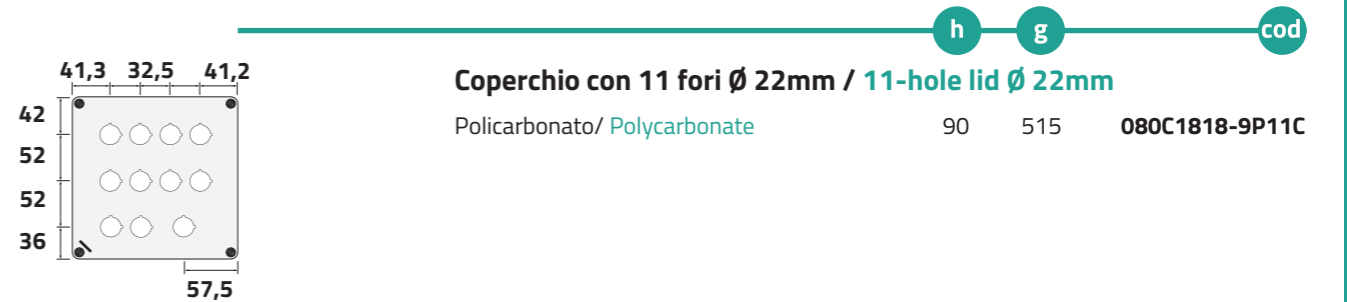




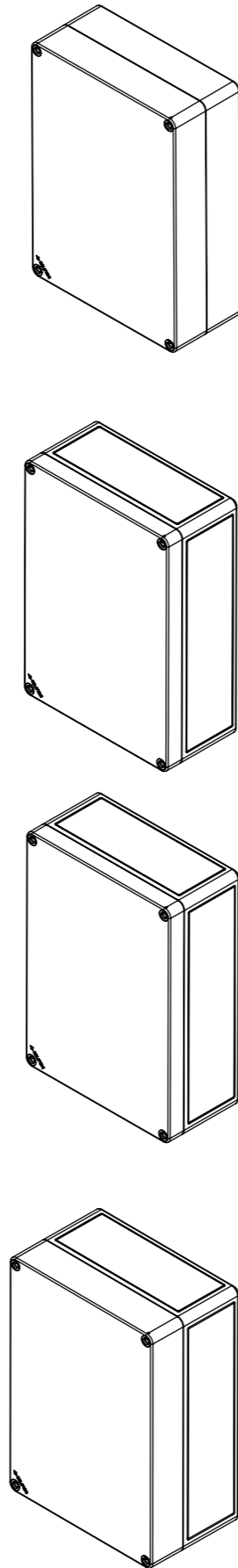
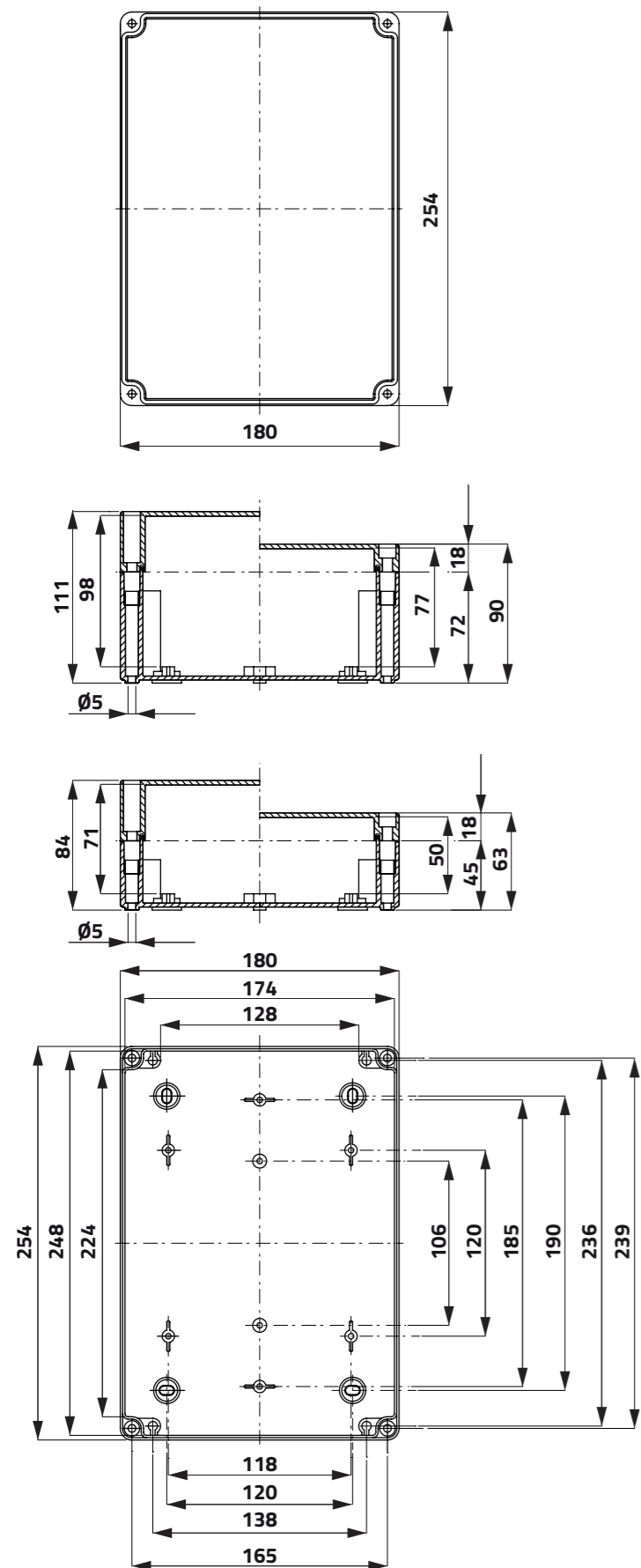
Scatole in termoplastico 180x182mm  
Thermoplastic enclosures 180x182mm



Scatole in termoplastico 180x182mm  
Thermoplastic enclosures 180x182mm



# Scatole in termoplastico 180x254mm Thermoplastic enclosures 180x254mm

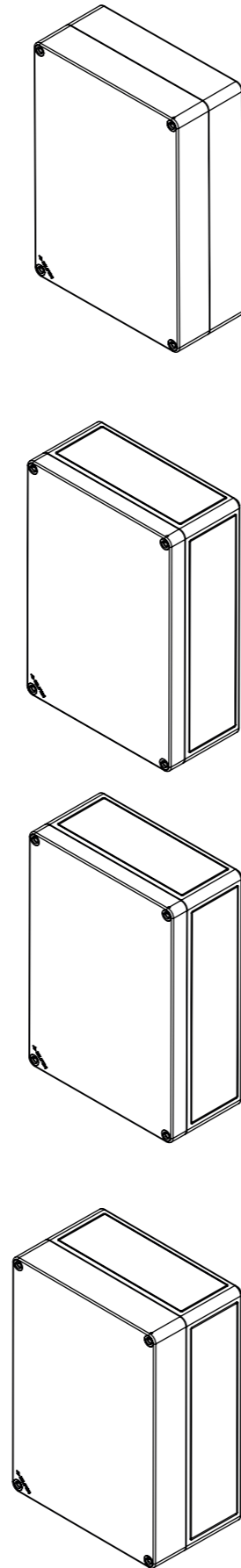
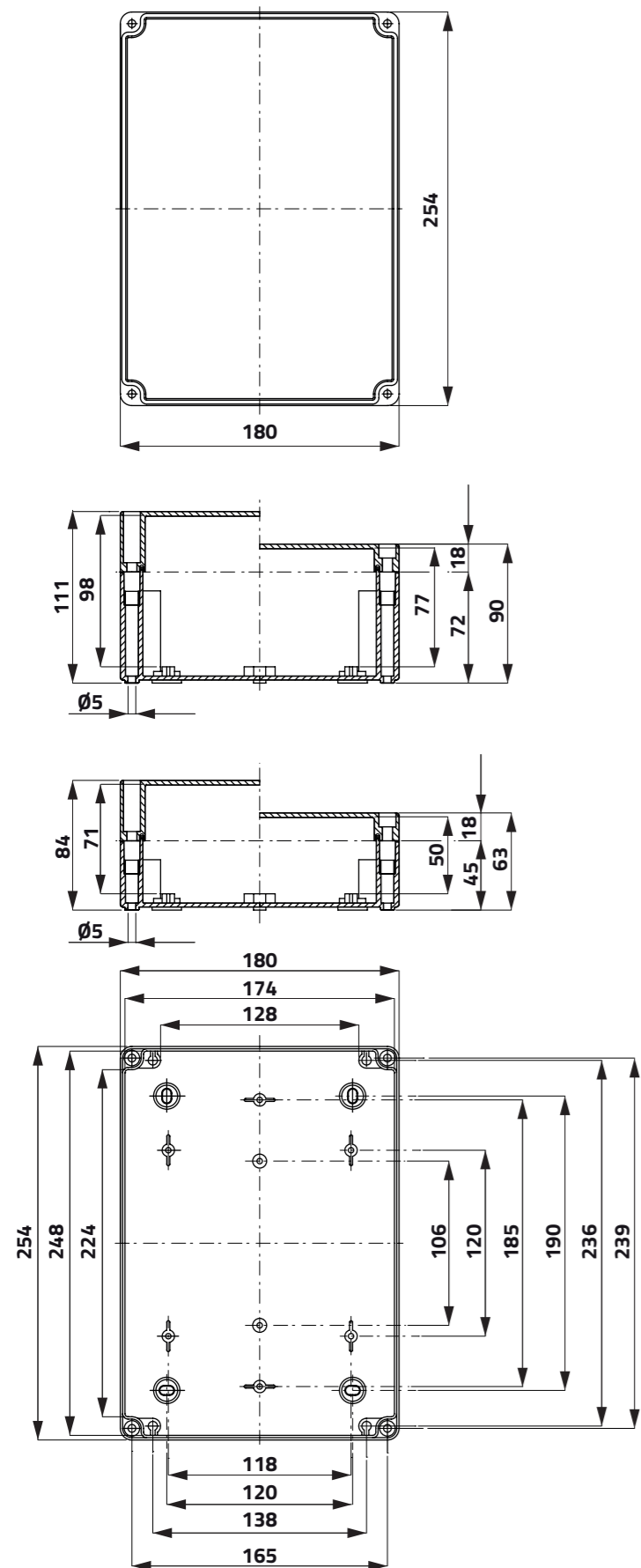


# Scatole in termoplastico 180x254mm Thermoplastic enclosures 180x254mm

	h	g	cod
<b>Coperchio senza fori / Undrilled lid</b>			
Polistirene / Polystyrene	90	595	<b>080CS1825-9</b>
Polistirene / Polystyrene	111	694	<b>080CS1825-11</b>
Policarbonato/ Polycarbonate	63	615	<b>080C1825-6</b>
Policarbonato/ Polycarbonate	84	670	<b>080C1825-8</b>
Policarbonato/ Polycarbonate	90	720	<b>080C1825-9</b>
Policarbonato/ Polycarbonate	111	775	<b>080C1825-11</b>
<b>Coperchio trasparente senza fori / Transparent Undrilled lid</b>			
Policarbonato/ Polycarbonate	63	590	<b>080C1825-6T</b>
Policarbonato/ Polycarbonate	84	640	<b>080C1825-8T</b>
Policarbonato/ Polycarbonate	90	695	<b>080C1825-9T</b>
Policarbonato/ Polycarbonate	111	745	<b>080C1825-11T</b>
<b>Coperchio con 13 fori Ø 22mm / 13-hole lid Ø 22mm</b>			
Policarbonato/ Polycarbonate	90	694	<b>080C1825-9P13C</b>
<b>Coperchio con 14 fori Ø 22mm / 14-hole lid Ø 22mm</b>			
Policarbonato/ Polycarbonate	90	694	<b>080C1825-9P14</b>
<b>Coperchio con 14 fori Ø 22mm / 14-hole lid Ø 22mm</b>			
Policarbonato/ Polycarbonate	90	694	<b>080C1825-9P14C</b>
<b>Coperchio con 15 fori Ø 22mm / 15-hole lid Ø 22mm</b>			
Policarbonato/ Polycarbonate	90	694	<b>080C1825-9P15</b>
<b>Coperchio con 15 fori Ø 22mm / 15-hole lid Ø 22mm</b>			
Policarbonato/ Polycarbonate	90	694	<b>080C1825-9P15C</b>



Scatole in termoplastico 180x254mm  
Thermoplastic enclosures 180x254mm

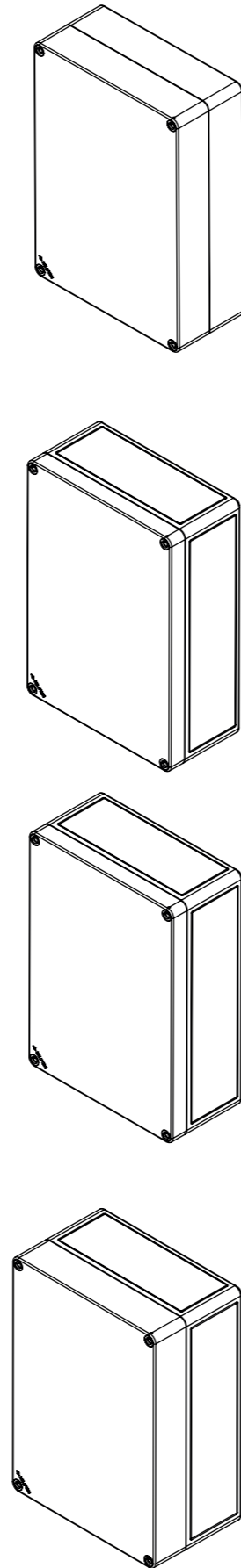
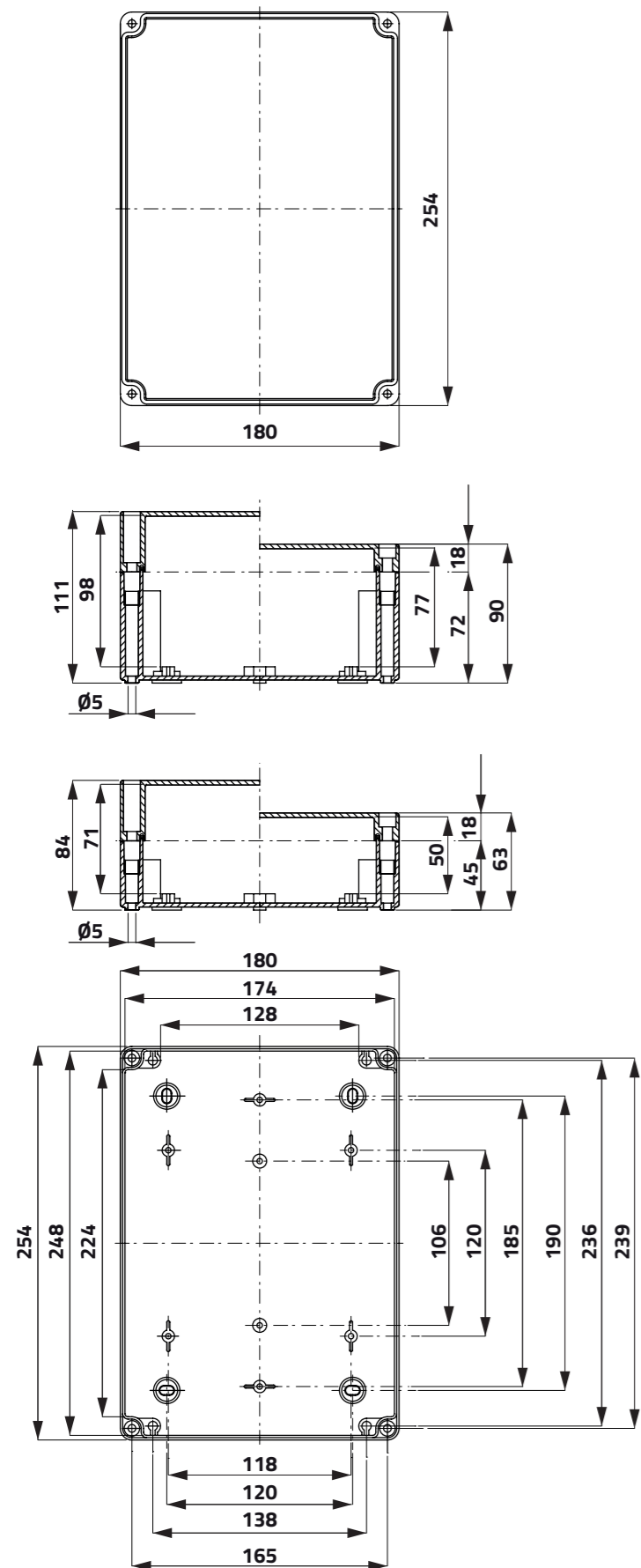


Scatole in termoplastico 180x254mm  
Thermoplastic enclosures 180x254mm

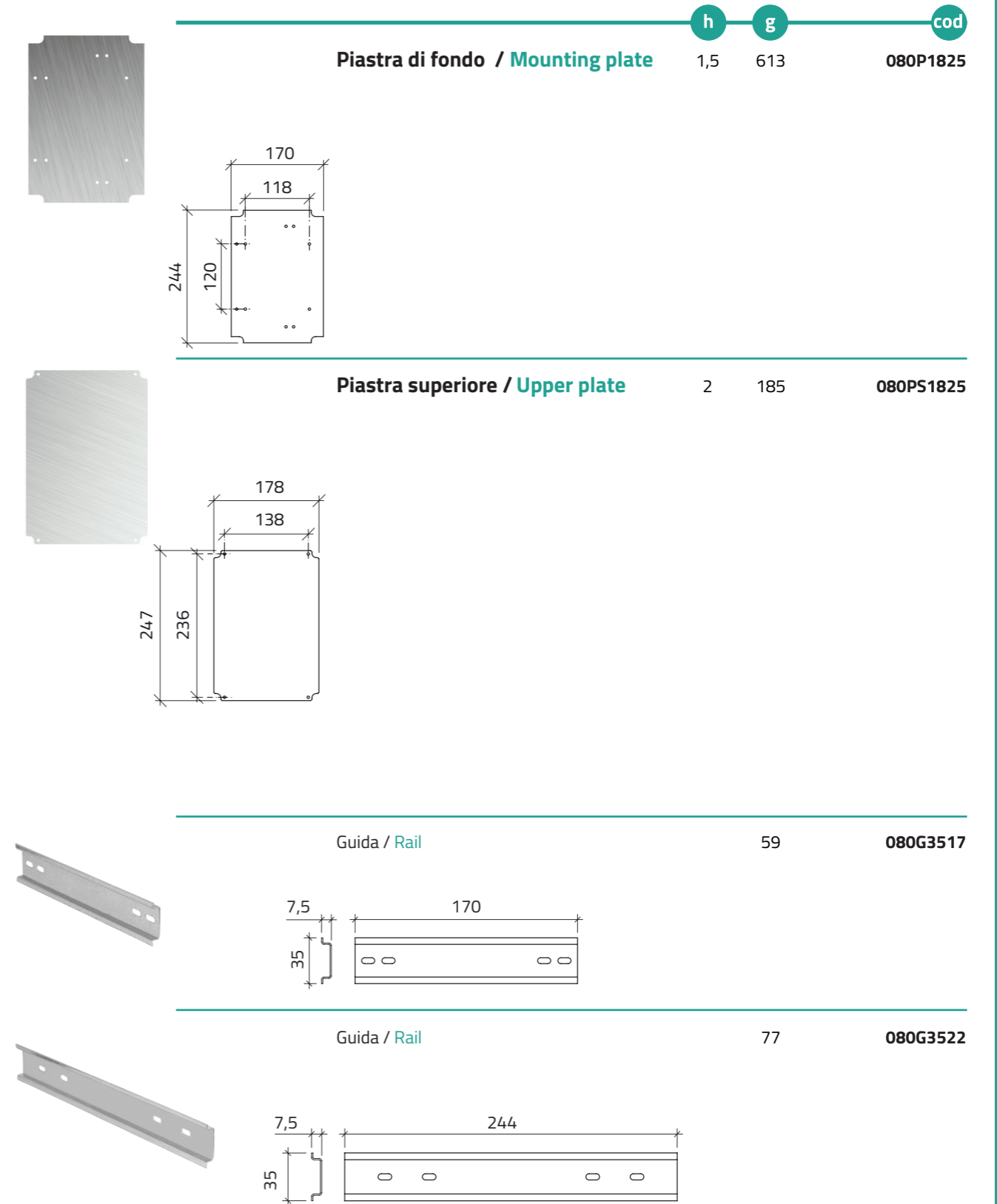
	h	g	cod
<p><b>Coperchio con 16 fori Ø 22mm / 16-hole lid Ø 22mm</b>                      Policarbonato/ Polycarbonate</p>	90	694	<b>080C1825-9P16</b>
<p><b>Coperchio con 19 fori Ø 22mm / 19-hole lid Ø 22mm</b>                      Policarbonato/ Polycarbonate</p>	90	686	<b>080C1825-9P19C</b>
<p><b>Coperchio con 20 fori Ø 22mm / 20-hole lid Ø 22mm</b>                      Policarbonato/ Polycarbonate</p>	90	686	<b>080C1825-9P20</b>
<p><b>Coperchio con 9 fori Ø 30mm / 9-hole lid Ø 30mm</b>                      Policarbonato/ Polycarbonate</p>	90	691	<b>080C1825-9S9</b>



Scatole in termoplastico 180x254mm  
Thermoplastic enclosures 180x254mm

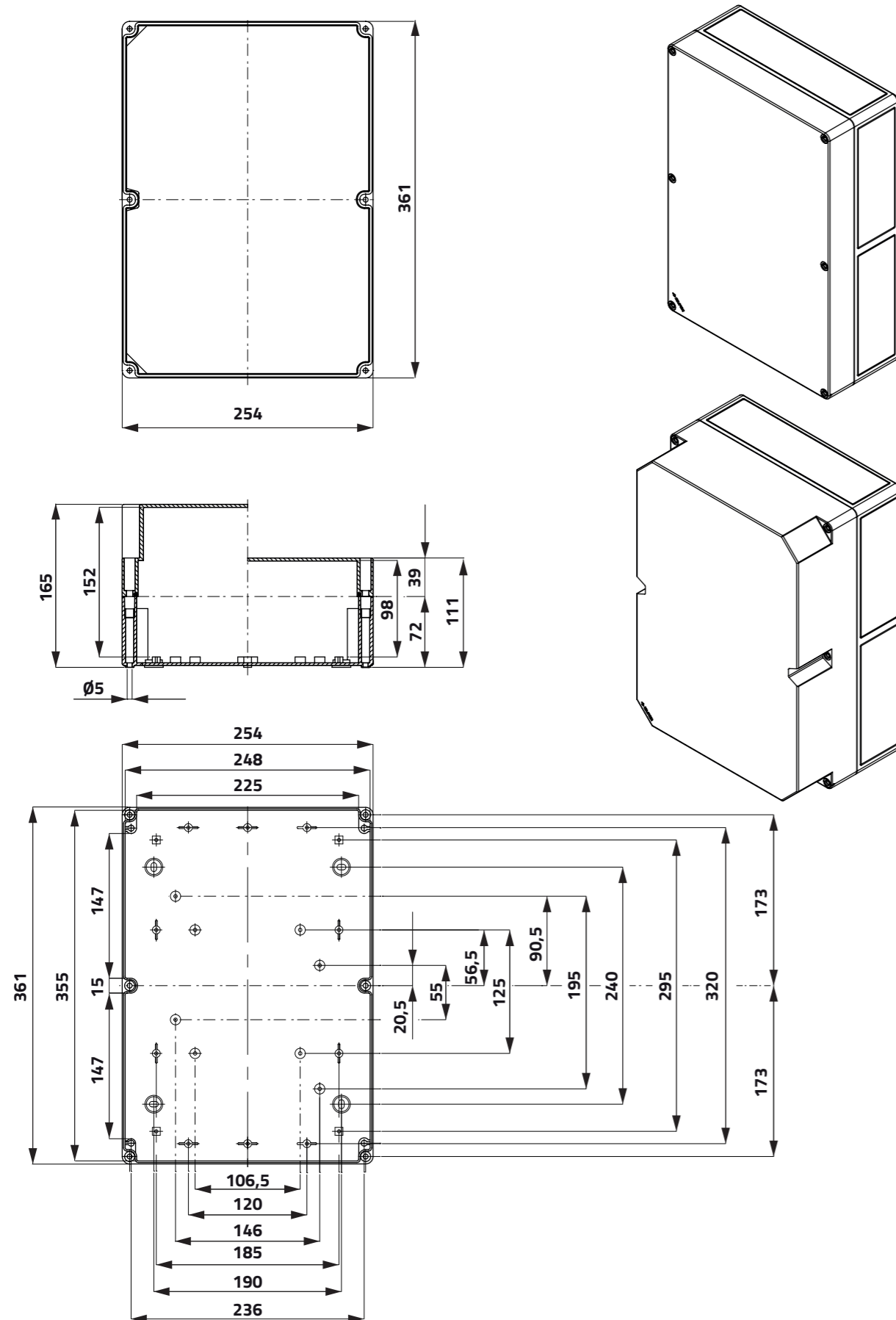


Scatole in termoplastico 180x254mm  
Thermoplastic enclosures 180x254mm





# Scatole in termoplastico 254x361mm Thermoplastic enclosures 254x361mm



# Scatole in termoplastico 254x361mm Thermoplastic enclosures 254x361mm

	h	g	cod
<b>Coperchio senza fori / Undrilled lid</b>			
Polistirene / Polystyrene	111	1140	<b>080CS2536-11</b>
Polistirene / Polystyrene	165	1140	<b>080CS2536-16</b>
Policarbonato/ Polycarbonate	111	1390	<b>080C2536-11</b>
Policarbonato/ Polycarbonate	165	1720	<b>080C2536-16</b>

<b>Coperchio trasparente senza fori / Transparent Undrilled lid</b>			
Policarbonato/ Polycarbonate	111	1330	<b>080C2536-11T</b>
Policarbonato/ Polycarbonate	165	1640	<b>080C2536-16T</b>


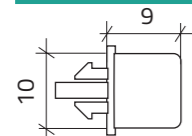

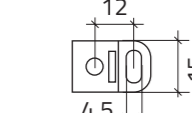

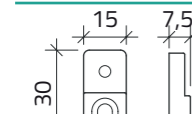
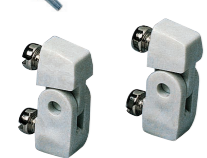
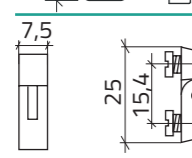
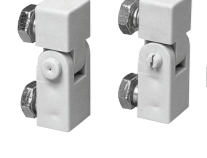
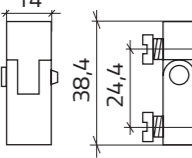

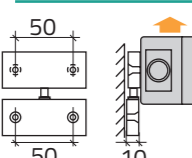

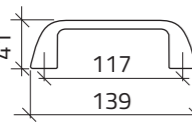

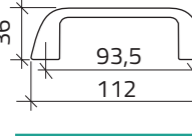

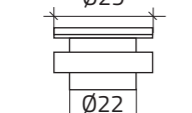

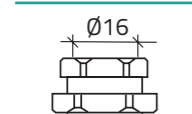

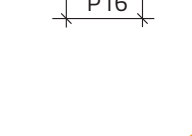
<b>Piastra di fondo / Mounting plate</b>	1,5	613	<b>080P1825</b>
<small>(Utilizzare 2 piastre 080P1825 / No. 2 plates 080P1825 are to be fitted)</small>			

<b>Guida / Rail</b>	59	<b>080G3517</b>
---------------------	----	-----------------


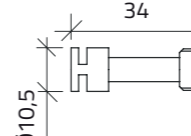

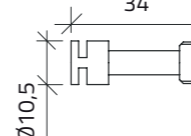

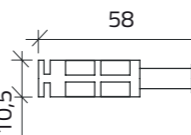

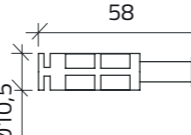
<b>Guida / Rail</b>	77	<b>080G3522</b>
---------------------	----	-----------------




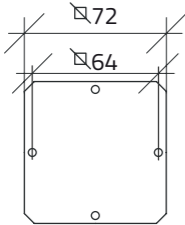

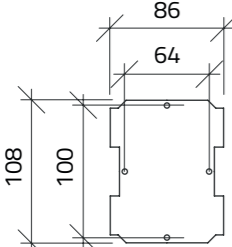

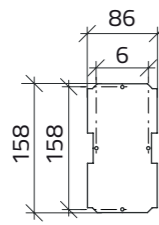
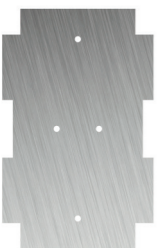
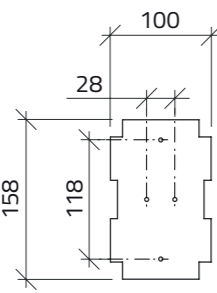
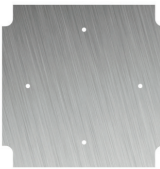
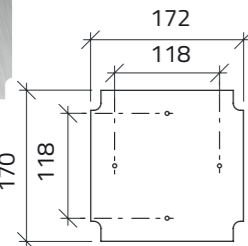
# Accessori Accessories

		g	n	cod
		1	10	080M
		1		080S
		30		010S10
		7		080CP
		27		080CG
		124		080SP
		58		080M139
		42		080M112
		5	10	020TTP
		5	10	020TTPN
		7		080MPG16

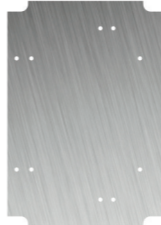
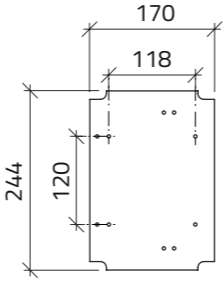

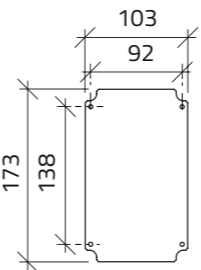
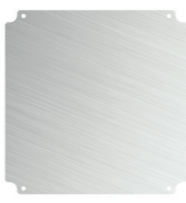
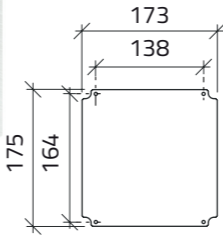

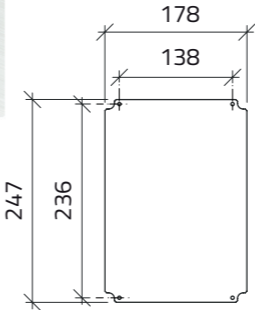
# Accessori Accessories

		g	n	cod
		1,5	4	080VB
		1,5	4	080VBG
		3	4	080VA
		3	4	080VAG

# Accessori Accessories

	h	g	cod
  <p><b>Piastra di fondo / Mounting plate</b></p>	1	100	080P0909
  <p><b>Piastra di fondo / Mounting plate</b></p>	1	148	080P0913
  <p><b>Piastra di fondo / Mounting plate</b></p>	1	210	080P0918
  <p><b>Piastra di fondo / Mounting plate</b></p>	1	270	080P1118
  <p><b>Piastra di fondo / Mounting plate</b></p>	1,5	425	080P1818

# Accessori Accessories

	h	g	cod
  <p><b>Piastra di fondo / Mounting plate</b></p>	1,5	613	080P1825
  <p><b>Piastra superiore / Upper plate</b></p>	2	285	080PS1118
  <p><b>Piastra superiore / Upper plate</b></p>	2	130	080PS1818
  <p><b>Piastra superiore / Upper plate</b></p>	2	185	080PS1825

