

 **COMITRONIC**

BEZPIECZEŃSTWO PRACY MASZYN



Wybrane produkty Katalogu 2007 - 2008

Pełna oferta na stronie internetowej:

www.instom.com.pl

Dystrybucja w Polsce:

INS -TOM Sp. z o. o.

ul. Brukowa 20

91-341 ŁÓDŹ

Tel.: 042 640 75 85, Fax: 042 640 76 22

Dział handlowy: 042 640 75 86

email: biuro@instom.com.pl

Wyłączniki magnetyczne Comitronic-BTI są doskonałym rozwiązaniem problemu wykonania trwałego i łatwego w montażu zabezpieczenia osłony lub obudowy maszyny.

Ich wspólne cechy to:

- ➔ **Urządzenia elektroniczne, pozbawione elementów mechanicznych**
- ➔ **Pracują bezkontaktowo czyli nie ulegają mechanicznemu zużyciu w trakcie eksploatacji**
- ➔ **Bardzo wysoka żywotność (50 milionów cykli)**
- ➔ **Pewność działania - dzięki technologii "Acotom® Coding Process" nie ma możliwości oszukania urządzenia zwykłym magnesem. Nadajnik współpracuje tylko z odbiornikiem tego samego modelu i posiadającym ten sam kod.**
- ➔ **Łatwy montaż – wyłączniki są dostarczane z kablem 3, 6 lub 12 metrów albo wyposażone w złącza M12/M8.**
- ➔ **Duża tolerancja na niedokładność spasowania we wszystkich osiach, doskonale sprawdzają się w miejscach gdzie trudno zachować precyzję pozycjonowania.**
- ➔ **Higieniczne wykonanie, perfekcyjne do aplikacji w przemyśle spożywczym, kosmetycznym, farmacji i medycynie. Wodoodporna obudowa nie ma żadnym elementów łączonych. Wersja w obudowie stalowej znakowana laserowo, może być myta nawet najbardziej agresywnymi detergentami, znakowanie nie ulegnie zniszczeniu.**
- ➔ **Atrakcyjny design, małe gabaryty**
- ➔ **Niewrażliwe na pole magnetyczne, uderzenia i wibracje**
- ➔ **Zasilanie 24 V**
- ➔ **Bardzo mała i stabilna histereza (2mm)**

FURTIF AMX

Autonomiczny – możliwość pracy bez modułu bezpieczeństwa

Kodowany, bezstykowy, magnetyczny wyłącznik bezpieczeństwa zapewniający 3 kategorię bezpieczeństwa.

- ➔ Zintegrowany auto – monitoring
- ➔ Odległość pracy/histeresa/niespójność 10/+2/±7 (mm)
- ➔ Dioda LED sygnalizująca stan wyłącznika
- ➔ 2 NO styki bezpieczeństwa (48V/2A)
- ➔ 1 NC styk pomocniczy
- ➔ Uchwyty montażowe oraz przewód zatopiony w obudowie
- ➔ Dostępny ze złączem M12 (AMX3 / AMX5)
- ➔ Obudowa poliwęglanowa lub ze stali nierdzewnej 316L (oprócz AMX4)
- ➔ Dostępny z zamkiem na klucz (AMX5CK)
- ➔ Stopień ochrony IP67
- ➔ Temperatura pracy od -20°C do +60°C



KATEGORIE BEZPIECZEŃSTWA

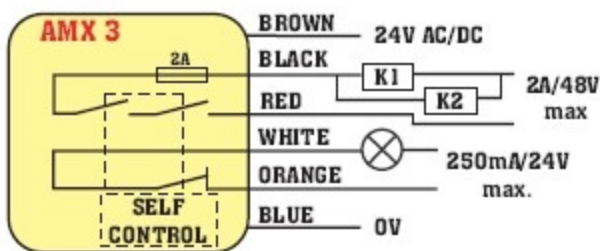
AMX3 / AMX4 / AMX5 : kategoria 3* zgodnie z EN 954-1

AMX4 / AMX5 : kategoria 4* z modułem bezpieczeństwa

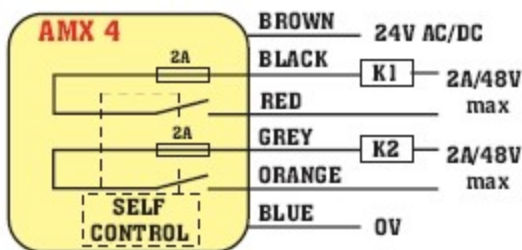
* W zależności od liczby wyłączników w serii

SCHEMAT POŁĄCZEŃ ELEKTRYCZNYCH

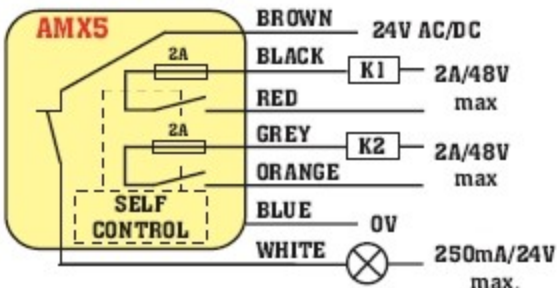
WYMIARY



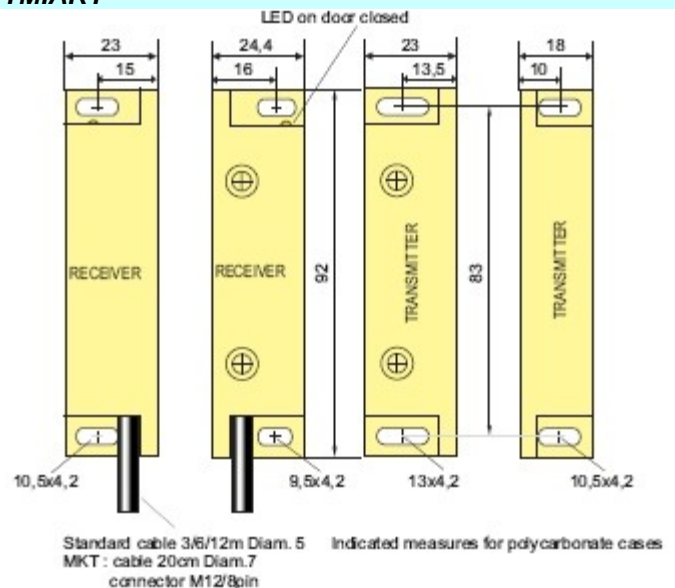
TUV and UL/CSA
cat.3



UL/CSA
cat.3



TUV and UL/CSA
cat.3



SZCZEGÓŁY ZŁĄCZA

FRONT VIEW



- 1 white: NO1
- 2 brown: nc
- 3 blue: NC1
- 4 yellow: +24V
- 5 grey: 0V
- 6 pink: NO1
- 7 green: NC1
- 8 red: nc
- (nc : non connected)

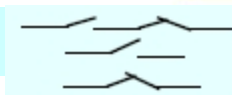
FRONT VIEW



- 1 white: NO2
- 2 brown: NO1
- 3 green: AUX
- 4 yellow: +24V
- 5 grey: 0V
- 6 pink: NO2
- 7 blue: NO1
- 8 red: nc
- (nc : non connected)

AMX3 w przypadku awarii

AMX 4/5 w przypadku awarii



Wyłączniki wyposażone są w 2A bezpiecznik w celu zapewnienia odpowiedniej ochrony.

ZASTOSOWANIE

- ➔ Kontrolowanie ruchomych osłon niebezpiecznych maszyn z dużą tolerancją niespójności nadajnika i odbiornika.
- ➔ Wszelkiego rodzaju maszyny, wymagające 3 kategorii bezpieczeństwa, przy zastosowaniu do 4 połączonych szeregowo wyłączników.

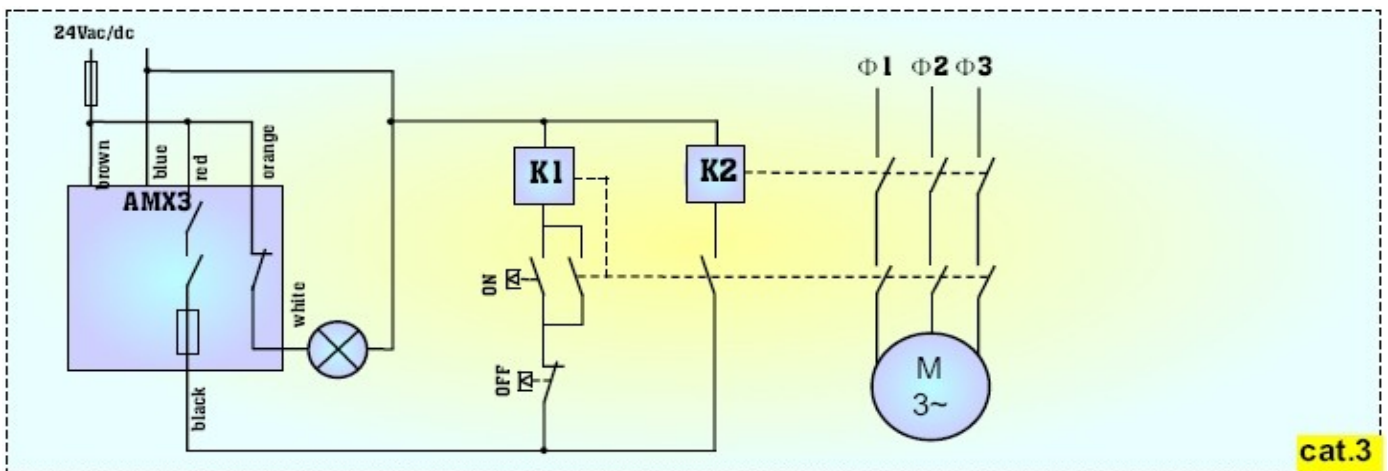
- ➔ Maszyny wymagające 4 kategorii bezpieczeństwa i współpracujące z dużą liczbą wyłączników bezpieczeństwa. Wymagany jest tylko jeden moduł bezpieczeństwa do obsługi do 30 AMX5 połączonych szeregowo.
- ➔ Wszędzie tam gdzie użytkownik chce zastosować technologię BTI bez wymiany modułów bezpieczeństwa (AMX współpracuje z wieloma modułami bezpieczeństwa bez względu na markę produktu).

ZALETY

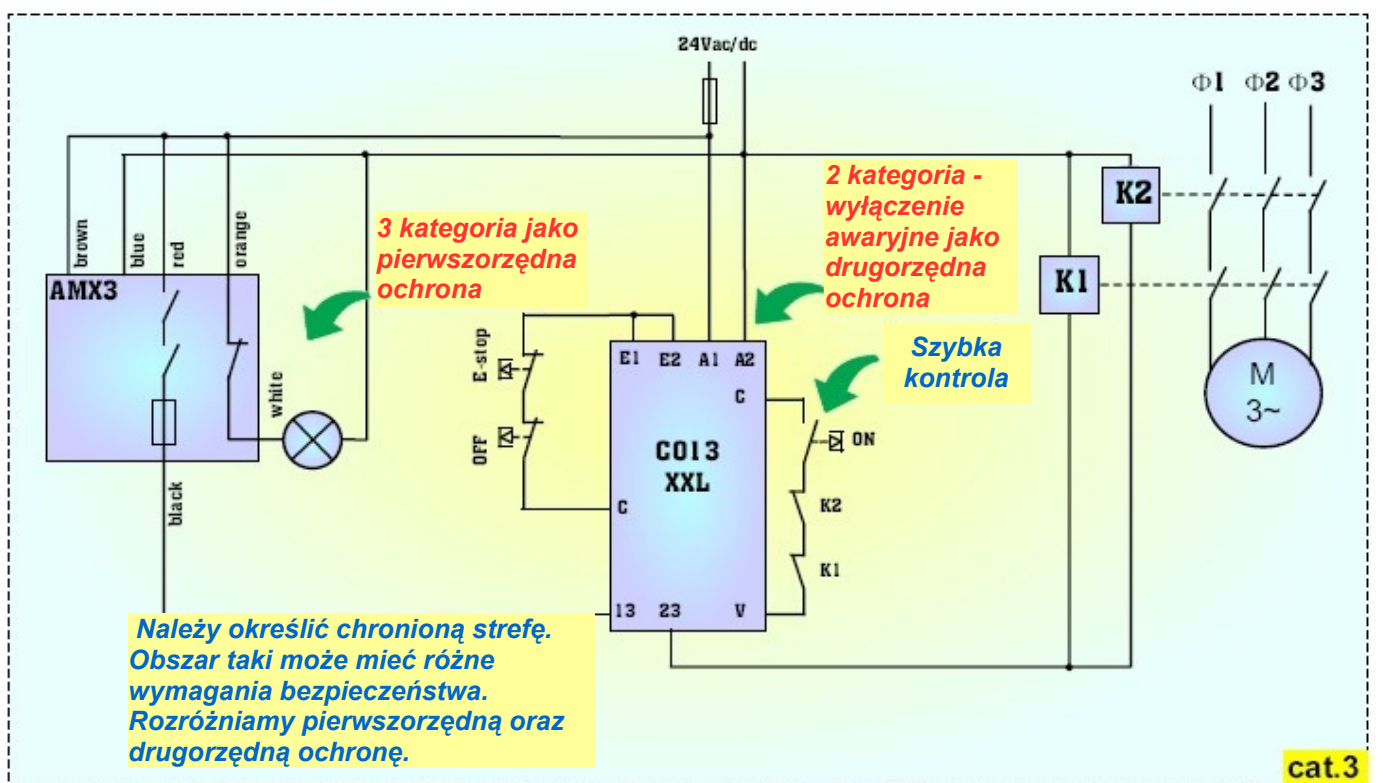
- ➔ MODUŁ BEZPIECZEŃSTWA NIE jest wymagany aby osiągnąć 3 kategorię bezpieczeństwa
 - Bardzo ekonomiczny przy połączeniu w szereg do 4 wyłączników bezpieczeństwa
 - Oszczędność miejsca w szafie sterowniczej
 - Bardzo łatwy w montażu co oszczędza czas jak i błędy podczas podłączania
- ➔ Technologia ACOTOM®:
 - Nie można go oszukać (np. magnesem)
 - 50 milionów cykli łączeniowych
 - Dużo bardziej niezawodny niż wyłączniki mechaniczne
- ➔ Niska histereza
- ➔ Duża tolerancja na niespójność nadajnika i odbiornika

PRZYKŁADOWE SCHEMATY ZASTOSOWANIA WYŁĄCZNIKÓW SERII AMX

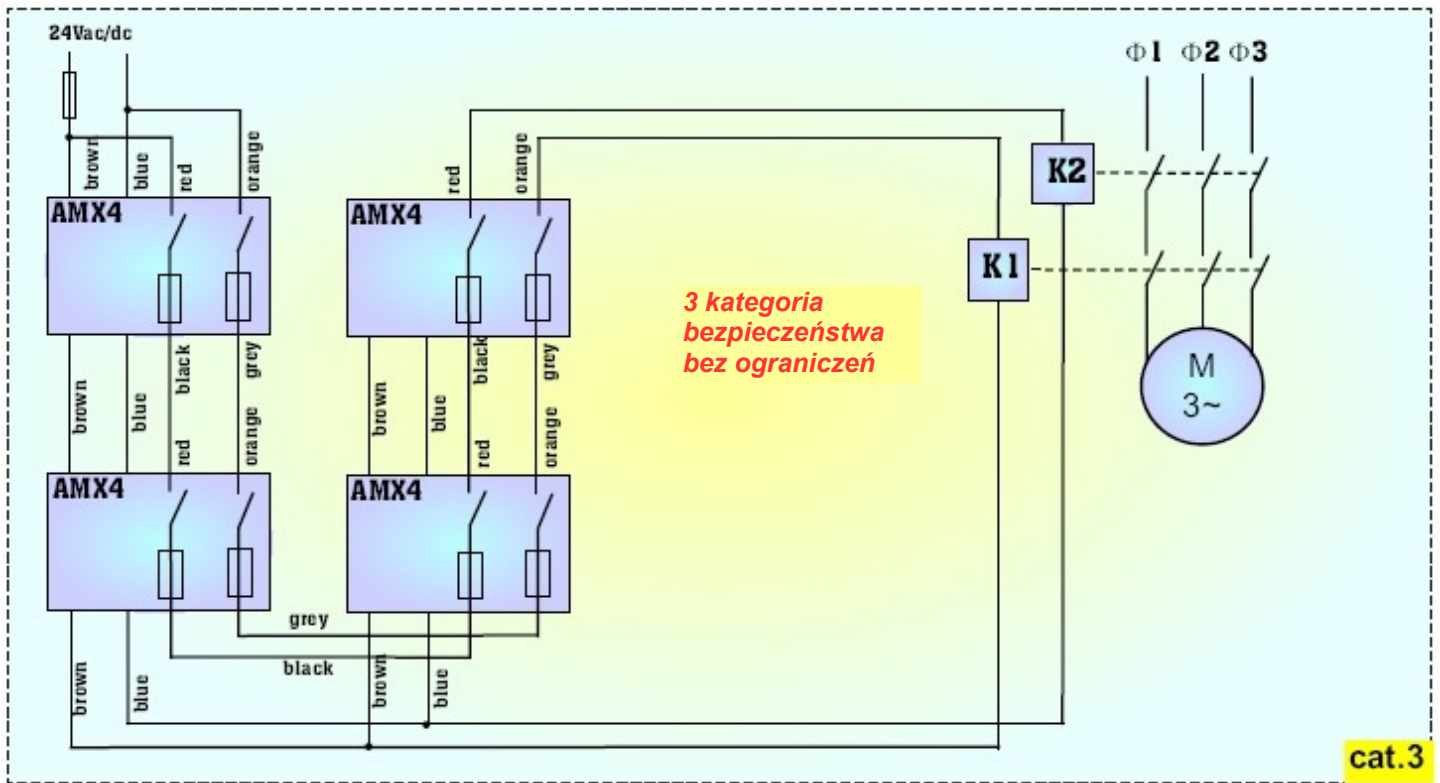
AMX3 – 3 KATEGORIA BEZPIECZEŃSTWA BEZ ZASTOSOWANIA MODUŁU BEZPIECZEŃSTWA.



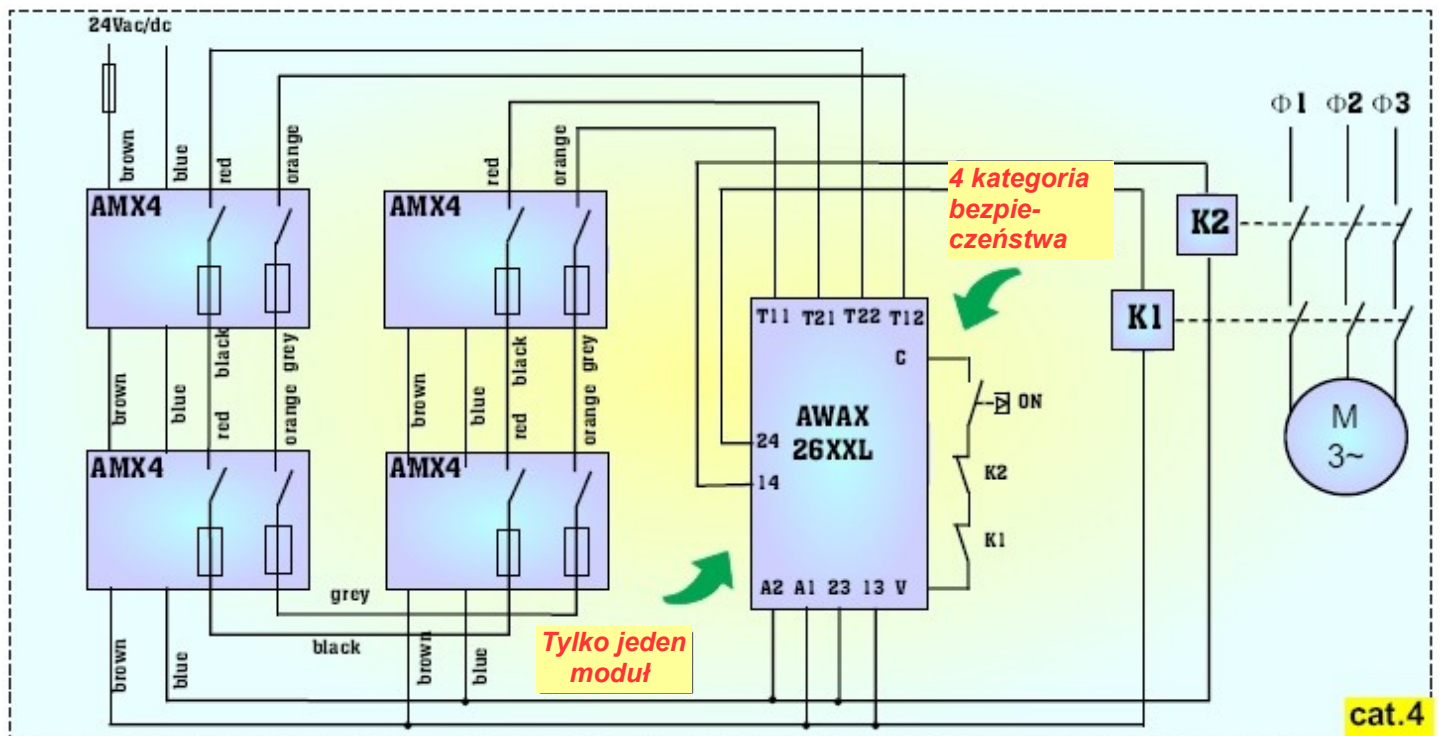
AMX3 – 3 KATEGORIA BEZPIECZEŃSTWA Z ZASTOSOWANIEM MODUŁU BEZPIECZEŃSTWA.



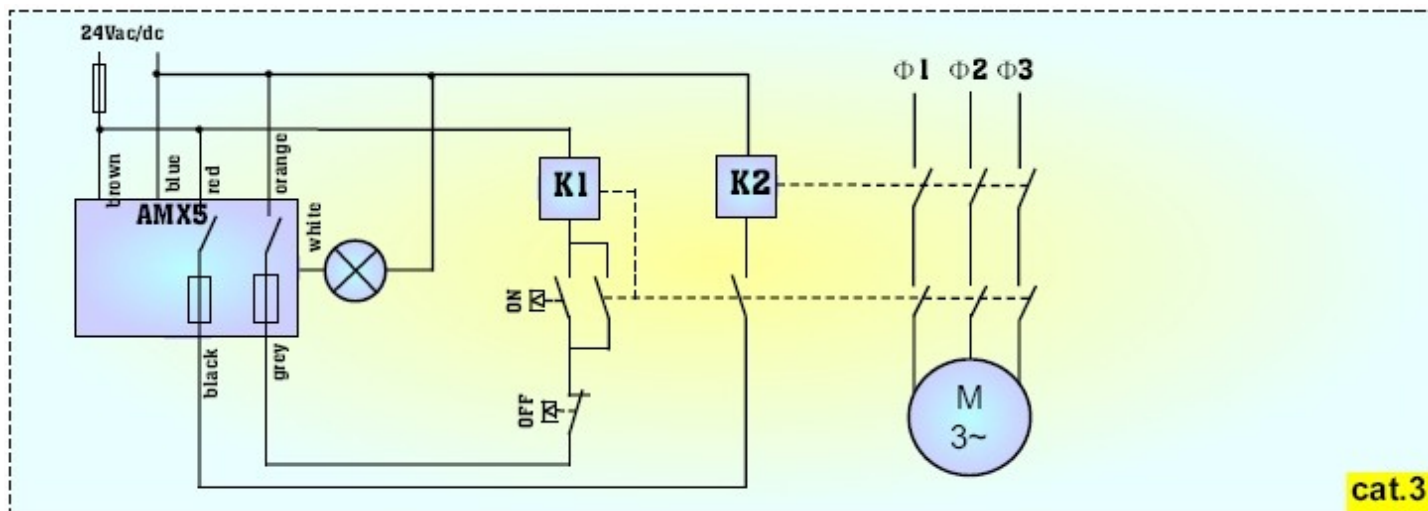
AMX4 – 3 KATEGORIA BEZPIECZEŃSTWA BEZ ZASTOSOWANIA MODUŁU BEZPIECZEŃSTWA.



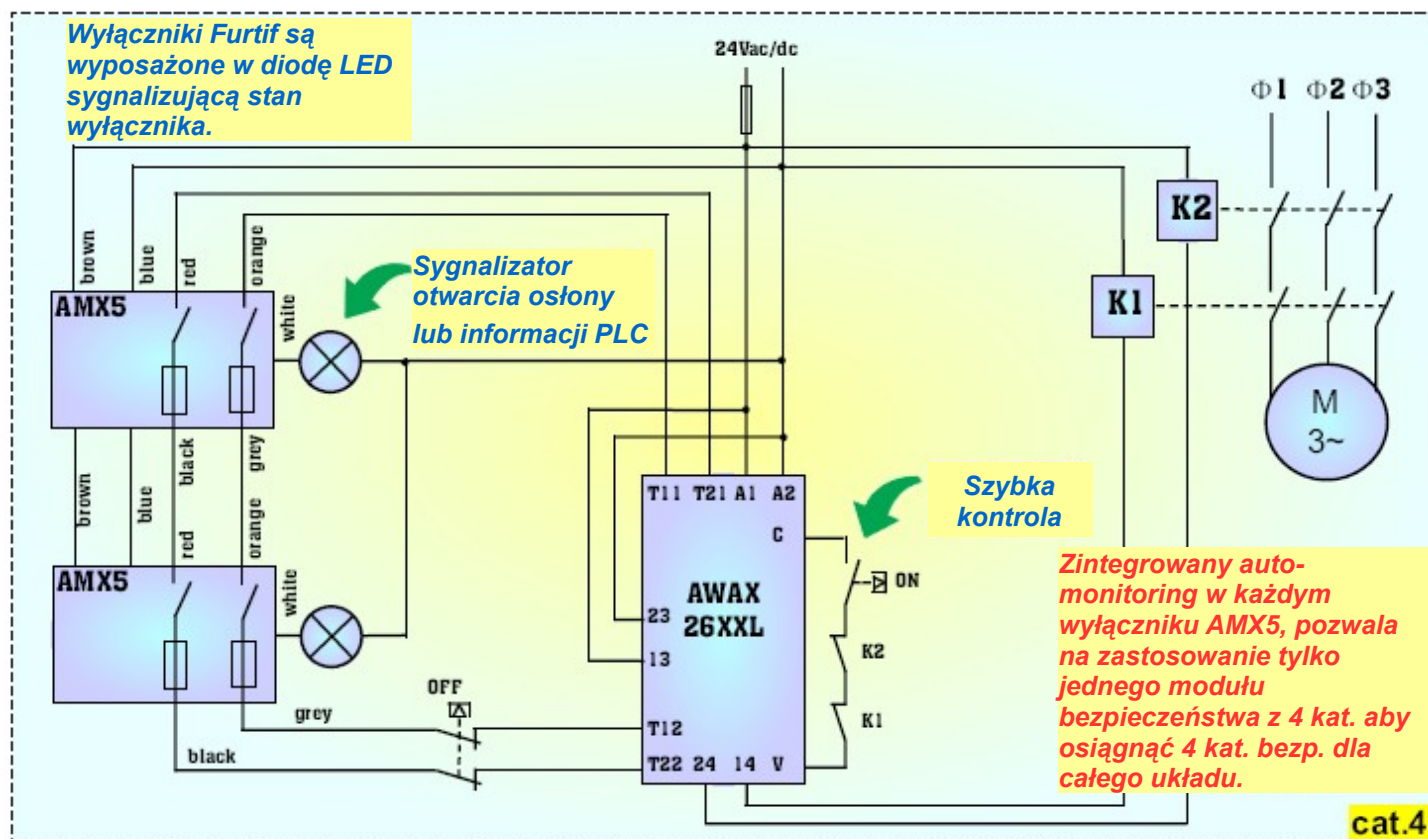
AMX4 – 4 KATEGORIA BEZPIECZEŃSTWA PRZY ZASTOSOWANIU MODUŁU BEZPIECZEŃSTWA.



AMX5 – 3 KATEGORIA BEZPIECZEŃSTWA BEZ ZASTOSOWANIA MODUŁU BEZPIECZEŃSTWA.



AMX5 – 4 KATEGORIA BEZPIECZEŃSTWA PRZY ZASTOSOWANIU MODUŁU BEZPIECZEŃSTWA.



FURTIF AMX / INOX

Autonomiczny – możliwość pracy bez modułu bezpieczeństwa

Kodowany, bezstykowy, wyłącznik bezpieczeństwa wykonany ze stali nierdzewnej: zastosowanie w surowym środowisku, 3 kategoria bezpieczeństwa.

- ➔ Zintegrowany auto monitoring
- ➔ Odległość zadziałania/histeresa/niespójność 10/+2/±7 (mm)
- ➔ Dioda LED sygnalizująca stan wyłącznika
- ➔ Uchwyty montażowe oraz przewód zatopiony w obudowie
- ➔ Dostępny ze złączem M12 (AMX3 / AMX5)
- ➔ Obudowa ze stali nierdzewnej
- ➔ Stopień ochrony IP67
- ➔ Temperatura pracy od -20°C do +60°C

KATEGORIE BEZPIECZEŃSTWA

AMX3 / AMX5 : kategoria 3* zgodnie z EN 954-1

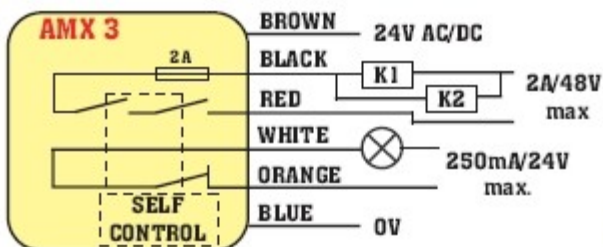
AMX5 : kategoria 4* z modułem bezpieczeństwa

* W zależności od liczby wyłączników w serii

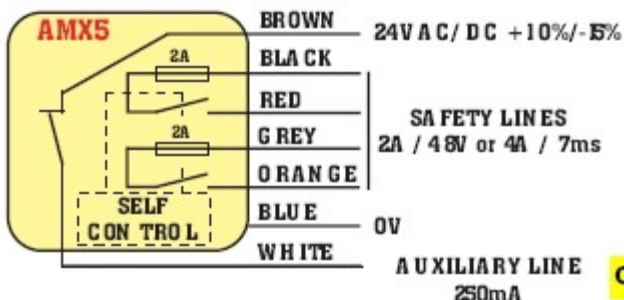


SCHEMAT POŁĄCZEŃ ELEKTRYCZNYCH

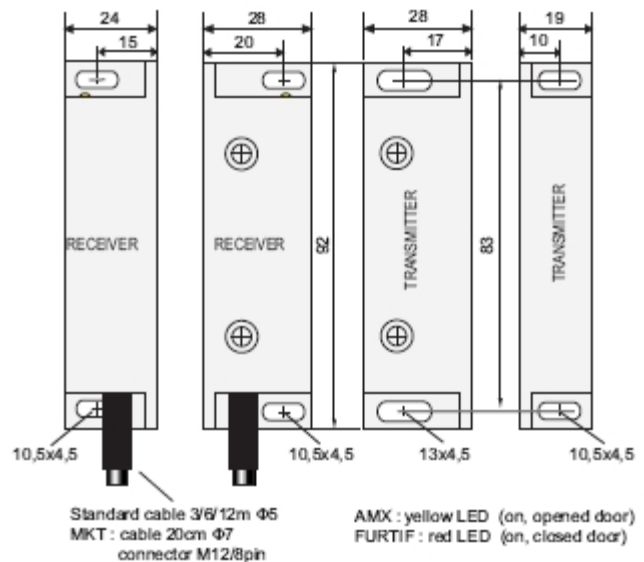
WYMIARY



cat.3



cat.3



SZCZEGÓŁY ZŁĄCZA

FRONT VIEW



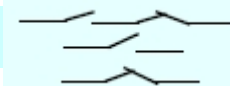
AMX3/MKT
1 white: NO1 5 grey: 0V
2 brown: nc 6 pink: NO1
3 blue: NC1 7 green: NC1
4 yellow: +24V 8 red: nc
(nc : non connected)

FRONT VIEW



AMX5/MKT
1 white: NO2 5 grey: 0V
2 brown: NO1 6 pink: NO2
3 green: AUX 7 blue: NO1
4 yellow: +24V 8 red: nc
(nc : non connected)

AMX3 w przypadku defektu
AMX5 w przypadku defektu

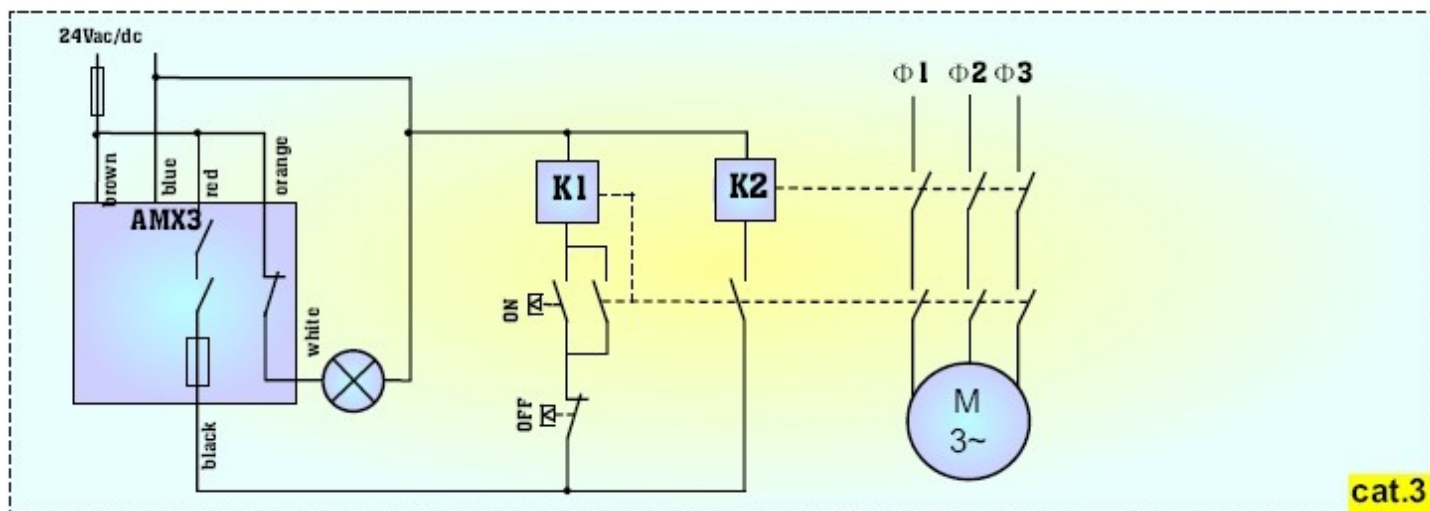


Wyłączniki wyposażone są w 2A bezpiecznik w celu zapewnienia odpowiedniej ochrony.

ZASTOSOWANIE

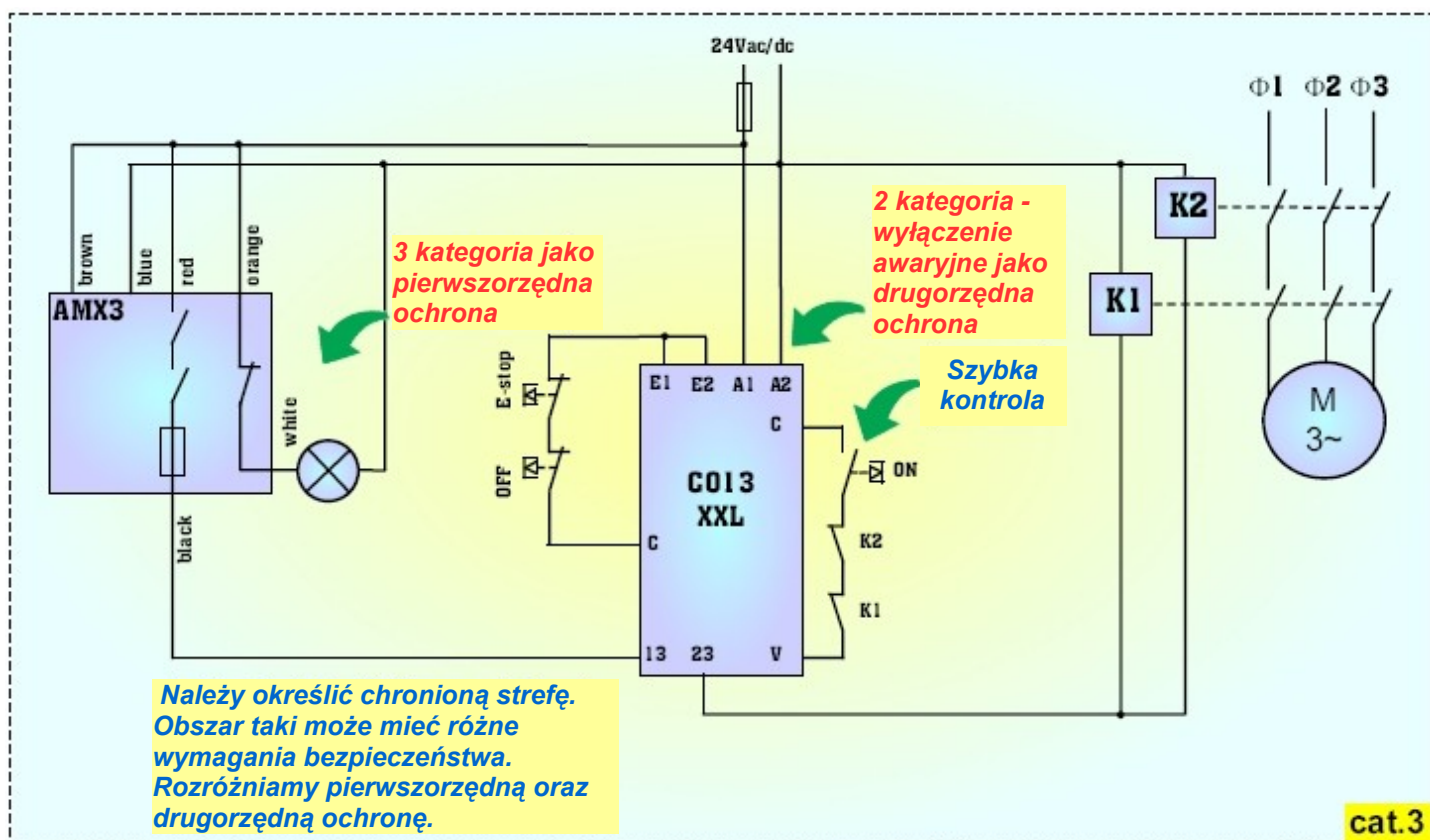
Kontrolowanie ruchomych osłon maszyn z dużą tolerancją niespójności nadajnika i odbiornika. Możliwość pracy bez modułu bezpieczeństwa.

AMX3 – 3 KATEGORIA BEZPIECZEŃSTWA BEZ ZASTOSOWANIA MODUŁU BEZPIECZEŃSTWA.



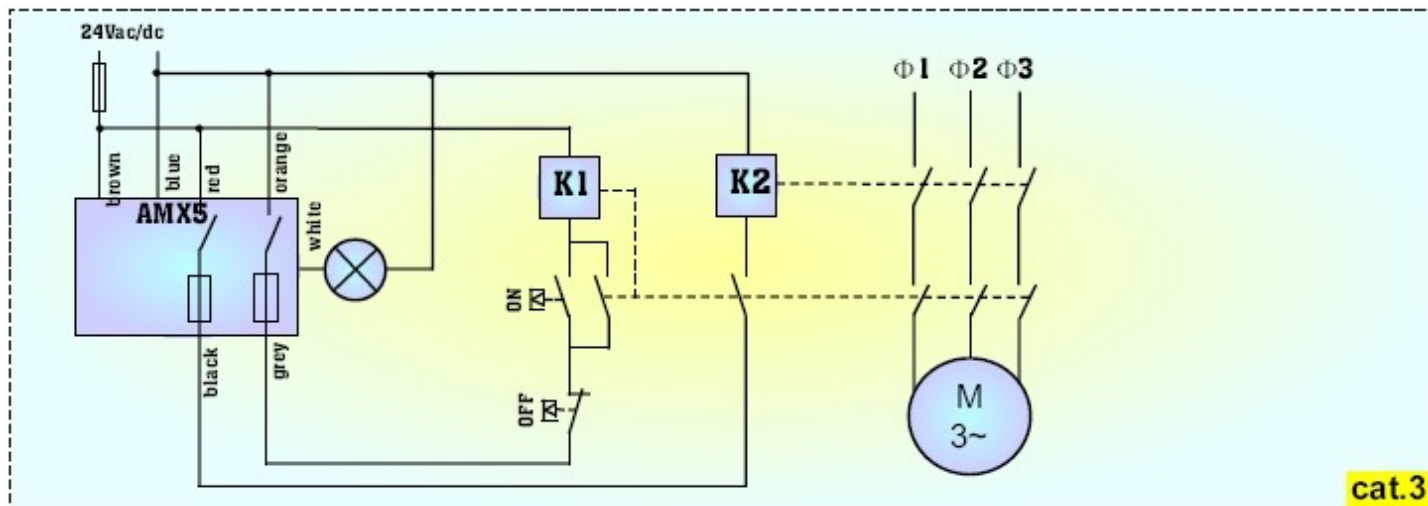
cat.3

AMX3 – 3 KATEGORIA BEZPIECZEŃSTWA Z ZASTOSOWANIEM MODUŁU BEZPIECZEŃSTWA.



cat.3

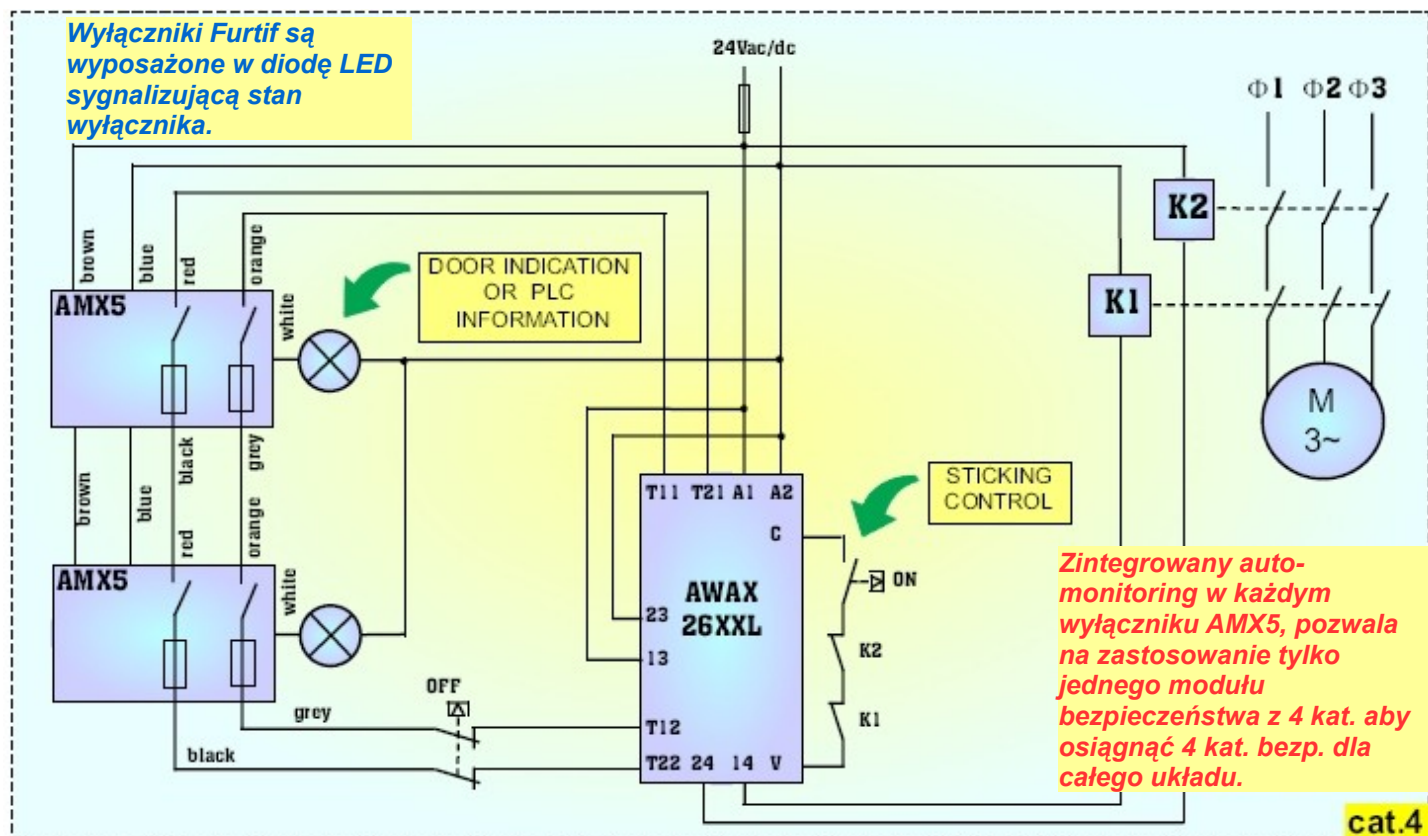
AMX5 – 3 KATEGORIA BEZPIECZEŃSTWA BEZ ZASTOSOWANIA MODUŁU BEZPIECZEŃSTWA.



cat.3

AMX5 – 4 KATEGORIA BEZPIECZEŃSTWA PRZY ZASTOSOWANIU MODUŁU BEZPIECZEŃSTWA.

Wyłączniki Furtif są wyposażone w diodę LED sygnalizującą stan wyłącznika.



Zintegrowany auto-monitoring w każdym wyłączniku AMX5, pozwala na zastosowanie tylko jednego modułu bezpieczeństwa z 4 kat. aby osiągnąć 4 kat. bezp. dla całego układu.

cat.4

AMX5C M12

Autonomiczny – możliwość pracy bez modułu bezpieczeństwa

Kodowany, bezstykowy, elektro-mechaniczny wyłącznik bezpieczeństwa przeznaczony do kontroli osłon maszyn.

- ➔ Zintegrowany auto monitoring
- ➔ Odległość zadziałania/histerazy: 11mm/3mm
- ➔ Dioda LED sygnalizująca stan wyłącznika
- ➔ 2NO 2A/48V & 1NC 250mA/24V
- ➔ Napięcie zasilania: 24V AC/DC-15%/+10% 50/60Hz
- ➔ Zintegrowane złącze M12
- ➔ Poliwęglanowa obudowa
- ➔ Zestyki pomocnicze: NC, PNP/250 mA
- ➔ Stopień ochrony IP67
- ➔ Temperatura pracy od -20°C do +60°C

KATEGORIE BEZPIECZEŃSTWA

AMX5C M12 : kategoria 3* zgodnie z EN 954-1

AMX5C M12 : kategoria 4* z modułem bezpieczeństwa

* W zależności od liczby wyłączników w serii

ACOTOM3

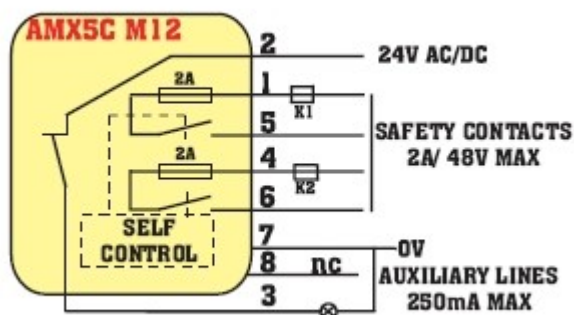
LED incorporated and viewed via a translucent zone



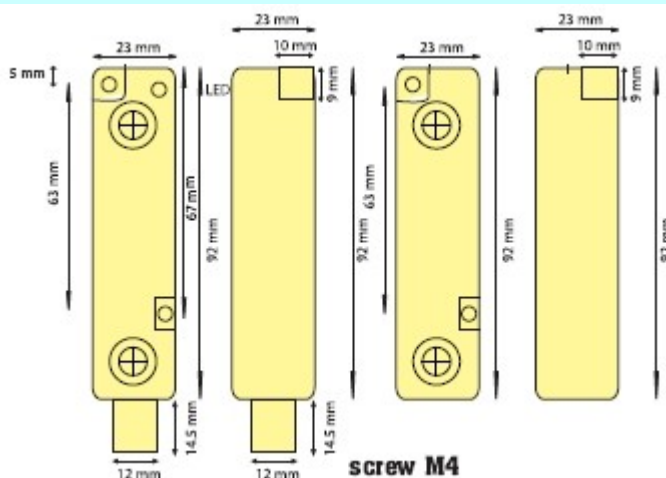
Complied with
UL/CSA
EN 60947-5-1

Category 3
according to EN954-1

SCHEMAT POŁĄCZEŃ ELEKTRYCZNYCH



WYMIARY

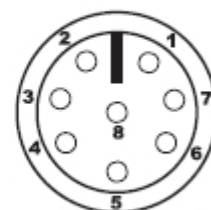


SZCZEGÓŁY ZŁĄCZA

Male input connector:

- 1 white NO1
 - 2 brown 24V
 - 3 green AUX PNP NS
 - 4 yellow NO2
 - 5 grey NO1
 - 6 pink NO2
 - 7 blue 0V
 - 8 red nc
- (nc: not connected)

INM



Wyłączniki wyposażone są w 2A bezpiecznik w celu zapewnienia odpowiedniej ochrony.

ZASTOSOWANIE

Kontrolowanie ruchomych osłon maszyn z dużą tolerancją niespójności nadajnika i odbiornika. Możliwość pracy bez modułu bezpieczeństwa. Bardzo łatwe łączenie w szereg

FURTIF OPTO2S

Autonomiczny – możliwość pracy bez modułu bezpieczeństwa

Kodowany, bezstykowy, wyłącznik bezpieczeństwa przeznaczony do montażu w trudno dostępnych miejscach.

- ➔ Mała obudowa (70x16x12mm) nadająca się do montażu w trudno dostępnych miejscach
- ➔ Duża odporność : max. 75G
- ➔ Odległość pracy/histereza/niespójność: 7mm/±2mm/±3mm
- ➔ Brak opóźnienia między kanałami
- ➔ Dioda LED sygnalizująca stan wyłącznika
- ➔ 2NO zestyki bezpieczeństwa (250mA/48V)
- ➔ Uchwyty montażowe oraz przewód zatopiony w obudowie
- ➔ Dostępny ze złączem M8
- ➔ Poliwęglanowa obudowa
- ➔ Stopień ochrony IP67
- ➔ Temperatura pracy od -20°C do +60°C

KATEGORIE BEZPIECZEŃSTWA

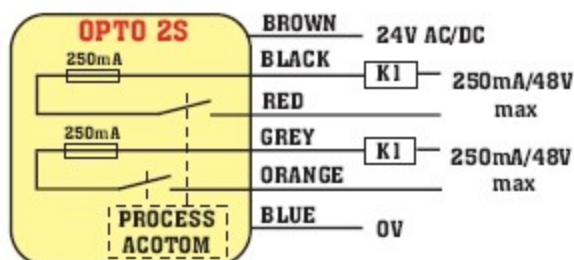
OPTO2S: **kategoria 1** zgodnie z EN 954-1

1 OPTO2S + moduł bezpieczeństwa : **kategoria 4**

Kilka OPTO2S + moduł bezpieczeństwa : **kategoria 3**

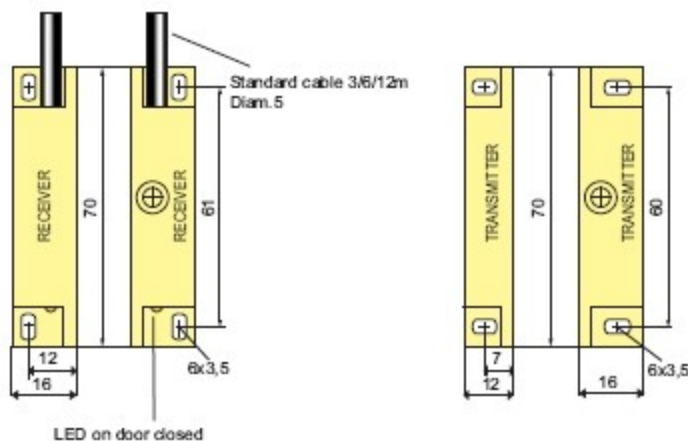


SCHEMAT POŁĄCZEŃ ELEKTRYCZNYCH



cat. 1

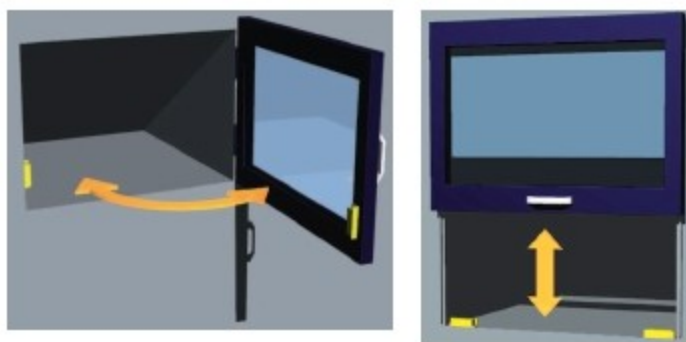
WYMIARY



DOPUSZCZALNE OBCIĄŻENIA OBWODU

Dozwolony prąd dla temp. 25°C	Czas działania
In = 250mA	4 godziny min.
In = 500mA	5 sekund max.
In = 750mA	0,2 sekundy max.

Wyłącznik ten nie może współpracować z modułem bezpieczeństwa AWAX w opcji z automatycznym resetem.



ZASTOSOWANIE

- ➔ Wszelkiego rodzaju maszyny, wymagające 1 kategorii bezpieczeństwa, które wymagają zastosowania do 4 połączonych szeregowo wyłączników.
- ➔ Maszyny wymagające 3 kategorię bezpieczeństwa i współpracujące z dużą liczbą wyłączników

bezpieczeństwa

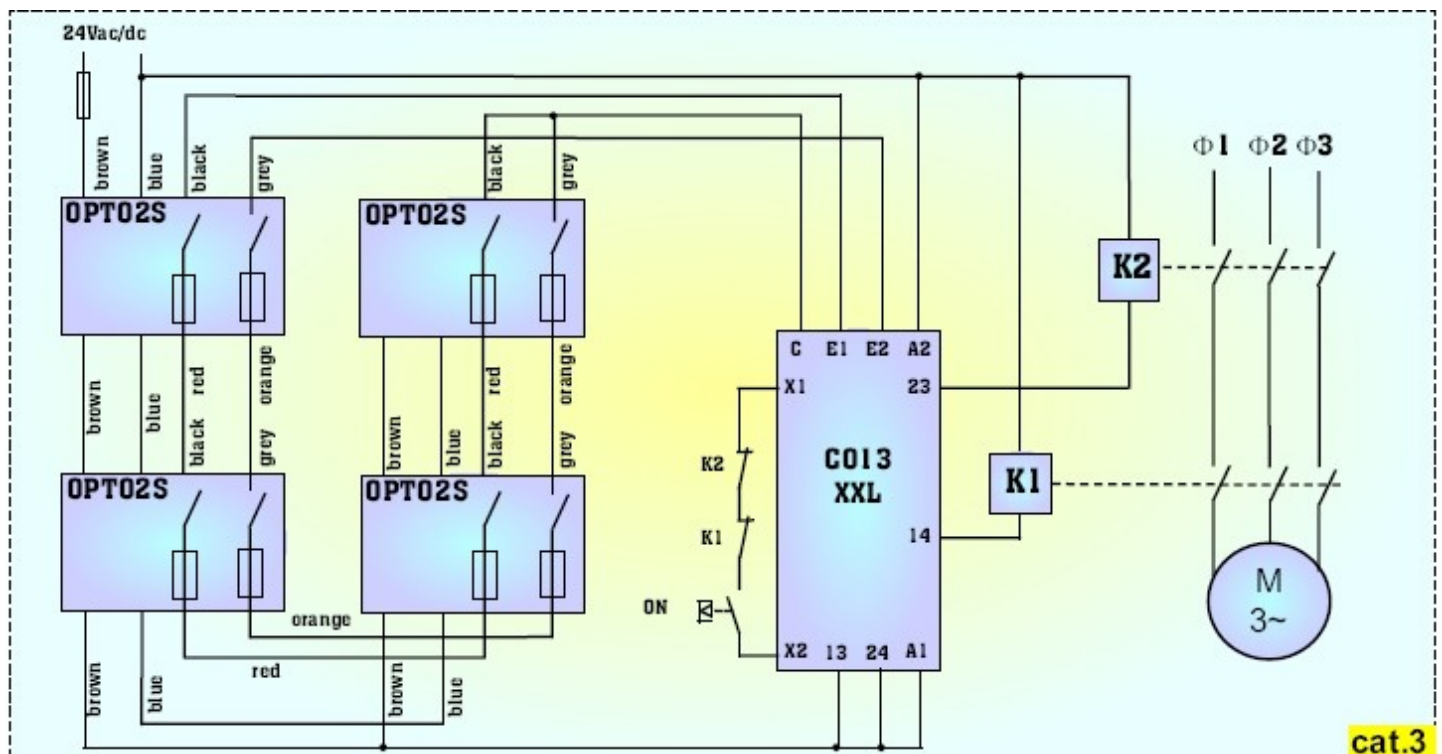
- ➔ W maszynach z ograniczonym dostępem
- ➔ Wszędzie tam gdzie użytkownik chce zastosować technologię BTI bez wymiany modułów bezpieczeństwa (OPTO2S współpracuje z wieloma modułami bezpieczeństwa bez względu na markę produktu)
- ➔ Dobry zamiennik wszelkiego rodzaju wyłączników mechanicznych, zarówno w drzwiach otwieranych, suwanych jak i we włazach.

ZALETY

- ➔ MODUŁ BEZPIECZEŃSTWA NIE jest wymagany aby osiągnąć 1 kategorię bezpieczeństwa
 - Bardzo ekonomiczny przy połączeniu w szereg do 4 wyłączników bezpieczeństwa
 - Oszczędność miejsca w szafie sterowniczej
 - Bardzo łatwy w montażu co oszczędza czas jak i błędy podczas podłączania
- ➔ Technologia ACOTOM®:
 - Nie można go oszukać (np. magnesem)
 - 50 milionów cykli łączeniowych
 - Dużo bardziej niezawodny niż wyłączniki mechaniczne
- ➔ Niska histereza
- ➔ Duża tolerancja na niespójność nadajnika i odbiornika
- ➔ Najtańszy na rynku autonomiczny wyłącznik bezpieczeństwa.

PRZYKŁADOWE SCHEMATY ZASTOSOWANIA WYŁĄCZNIKÓW OPTO2S

3 KATEGORIA BEZPIECZEŃSTWA Z ZASTOSOWANIEM MODUŁU BEZPIECZEŃSTWA



ANATOM 6S-78S-98S

Nieautonomiczny – do pracy z modułem bezpieczeństwa AWAX

Kodowany, bezstykowy wyłącznik bezpieczeństwa przeznaczony do montażu na osłonach niebezpiecznych maszyn.

- ➔ Kodowany za pomocą procesu Acotom®2
- ➔ Dokładność pozycjonowania: ± 7 na długości
- ➔ Odległość pracy/histeresa 10 / +2 (mm)
- ➔ Pomocnicze wyjście dla kontroli automatyki
- ➔ Dioda LED oznaczająca stan przełącznika
- ➔ Dostępny ze złączem M12 (ANATOM78SMKT)
- ➔ Stopień ochrony IP 67
- ➔ Temperatura pracy:
 - w obudowie z poliwęglanu od -20°C do $+60^{\circ}\text{C}$
 - w obudowie ze stali nierdzewnej od -20°C do $+85^{\circ}\text{C}$
- ➔ dostępny z magnetycznym zatrząskiem
- ➔ 2 statyczne przekaźniki



KATEGORIE BEZPIECZEŃSTWA

Anatom6S/78S/98S: EN60947-5-3

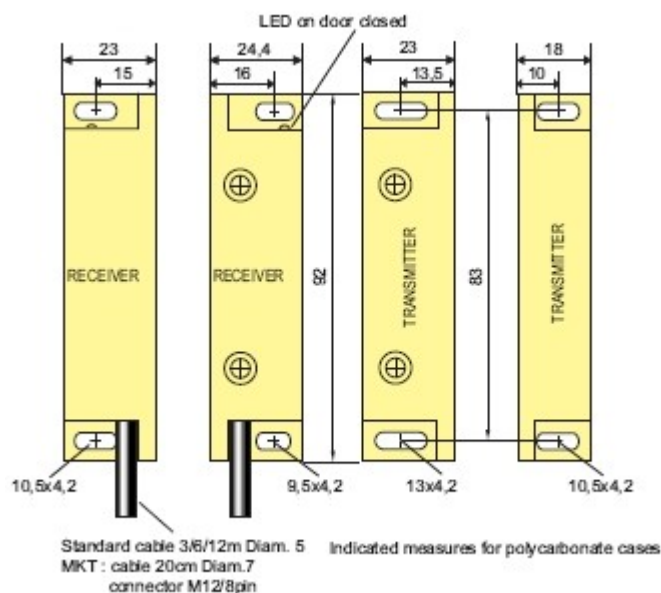
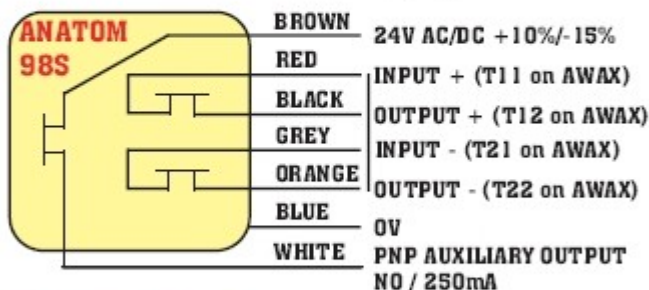
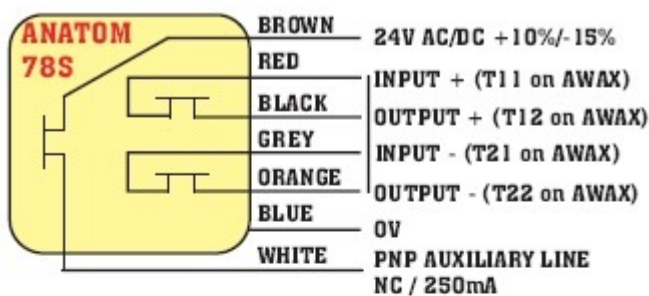
1 Anatom6S/78S/98S + Awax : kategoria 4

Kilka Anatom78S/98S w serii + Awax : kategoria 3

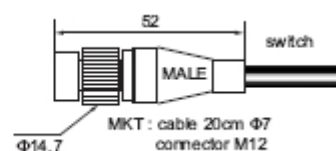
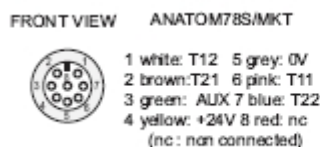
Kilka Anatom6S w serii + Awax : kategoria 2

SCHEMAT POŁĄCZEŃ ELEKTRYCZNYCH

WYMIARY



SZCZEGÓŁY ZŁĄCZA



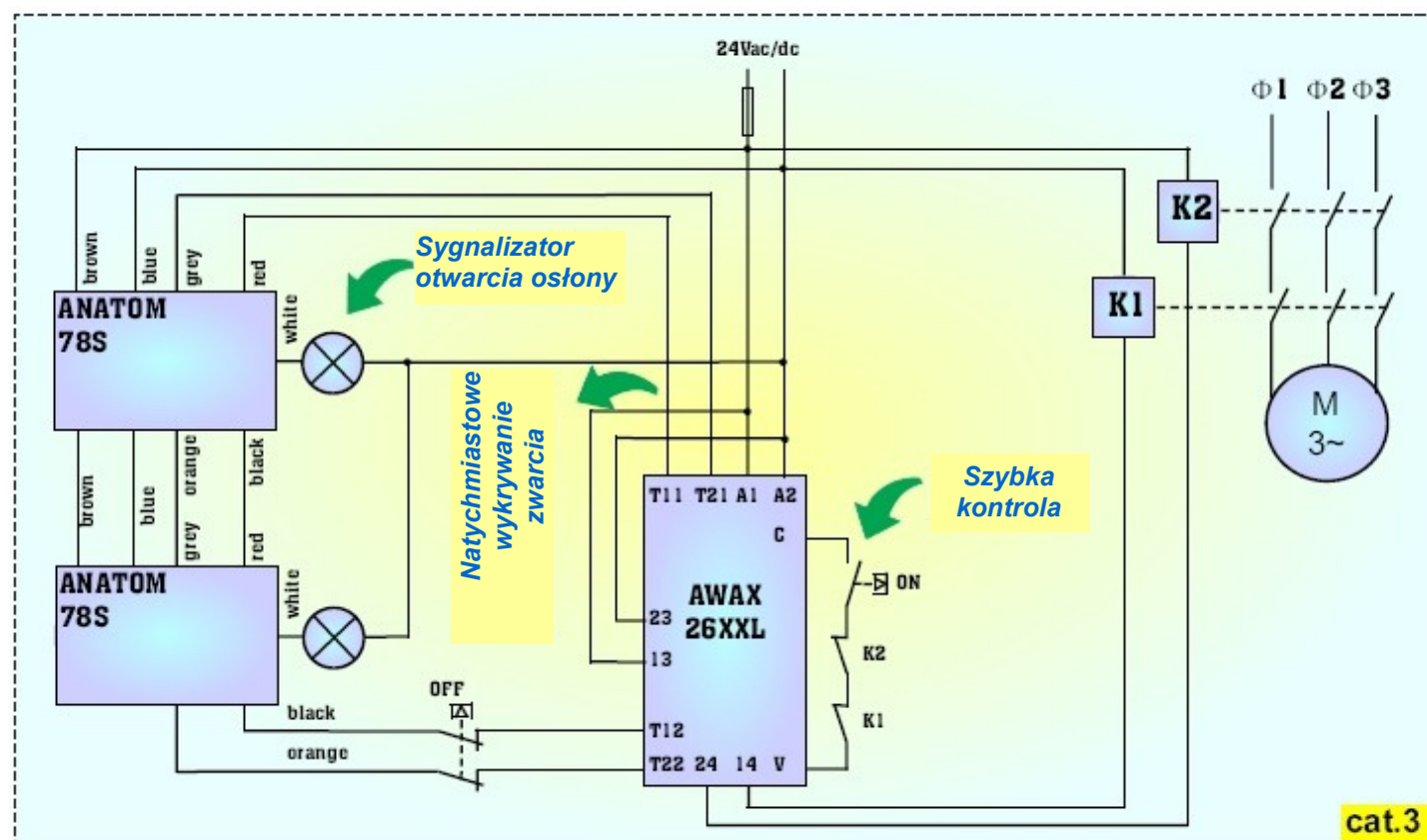
ZASTOSOWANIE

- ➔ Idealne rozwiązanie przy maszynach pracujących z dużą prędkością i o dużych wibracjach.
- ➔ Wszelkiego rodzaju maszyny, wymagające 4 kategorii bezpieczeństwa
- ➔ Maszyny wymagające 3 kategorię bezpieczeństwa i współpracujące z dużą liczbą wyłączników bezpieczeństwa. Możliwość podłączenia do 30 wyłączników (max. 5 dla wersji Anatom6S) do jednego modułu bezpieczeństwa AWAX.

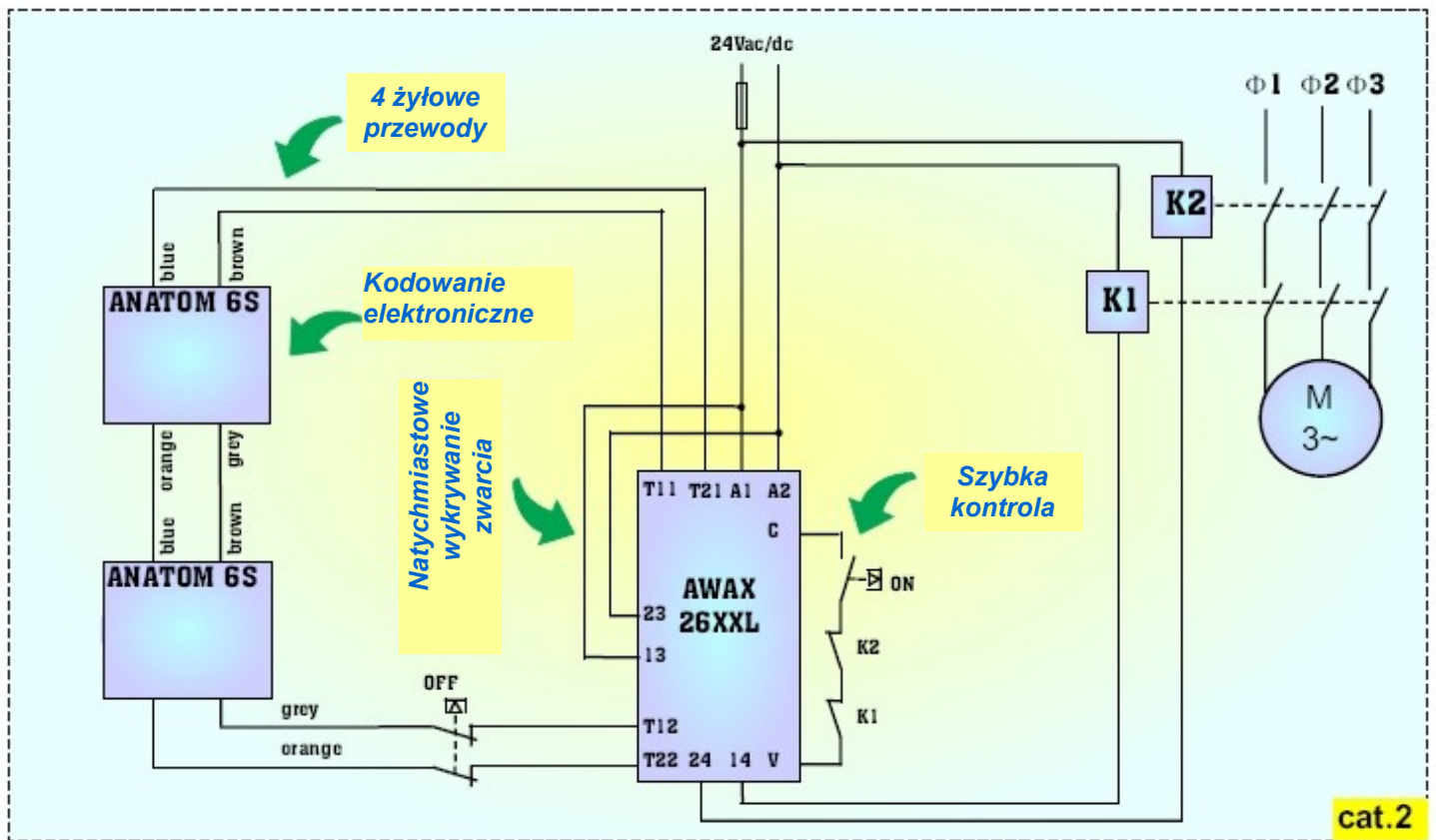
ZALETY

- ➔ Bardzo ekonomiczny ze względu na możliwość podłączenia aż 30 wyłączników pod jeden moduł bezpieczeństwa.
- ➔ Technologia ACOTOM®:
 - Nie można go oszukać (np. magnesem)
 - 50 milionów cykli łączeniowych
 - Dużo bardziej niezawodny niż wyłączniki mechaniczne
- ➔ Mała histereza
- ➔ Duża tolerancja na niespójność nadajnika i odbiornika
- ➔ Wygodne uchwyty montażowe ułatwiające instalowanie wyłącznika
- ➔ Dodatkowe wyjście kompatybilne z PLC.

PRZYKŁADOWA WSPÓŁPRACA WYŁĄCZNIKA ANATOM78S Z MODUŁEM BEZPIECZEŃSTWA AWAX 26XXL 3 KATEGORIA BEZPIECZEŃSTWA



**PRZYKŁADOWA WSPÓŁPRACA WYŁĄCZNIKA ANATOM6S Z MODUŁEM BEZPIECZEŃSTWA AWAX 26XXL
2 KATEGORIA BEZPIECZEŃSTWA**



ANATOM 78S / INOX

Nieautonomiczny – do pracy z modułem bezpieczeństwa AWAX

Kodowany, bezstykowy wyłącznik bezpieczeństwa przeznaczony do montażu na osłonach niebezpiecznych maszyn.

- ➔ Kodowany za pomocą procesu Acotom®2
- ➔ Dokładność pozycjonowania: ± 7 na długości
- ➔ Odległość pracy/histeresa 10 / +2 (mm)
- ➔ Pomocnicze wyjście dla kontroli automatyki
- ➔ Dioda LED oznaczająca stan przelącznika
- ➔ Dostępny ze złączem M12 (ANATOM78SMKT)
- ➔ Stopień ochrony IP 67
- ➔ Temperatura pracy od -20°C do 60°C
- ➔ Obudowa ze stali nierdzewnej 316L

KATEGORIE BEZPIECZEŃSTWA

Anatom 78S / inox: EN60947-5-3

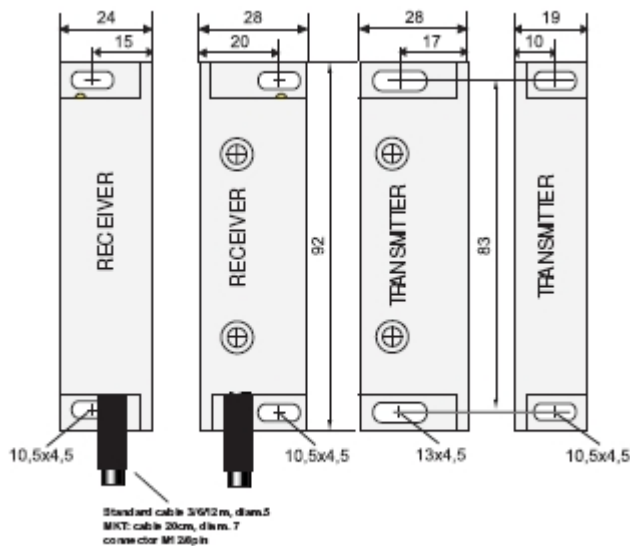
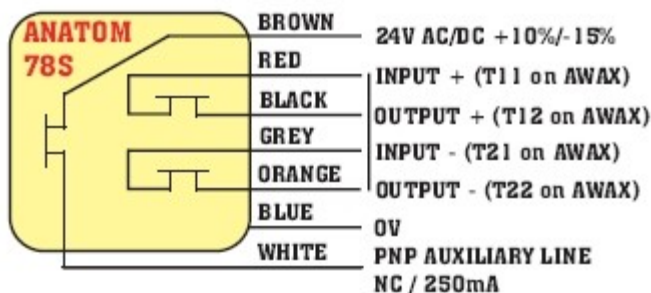
1 Anatom7 8S / /inox + Awax : kategoria 4

Kilka Anatom 78S / inox w serii + Awax : kategoria 3



SCHEMAT POŁĄCZEŃ ELEKTRYCZNYCH

WYMIARY

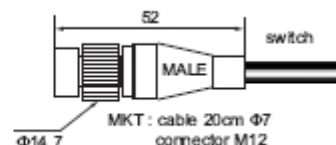


SZCZEGÓŁY ZŁĄCZA

FRONT VIEW ANATOM78S/MKT



- 1 white: T12 5 grey: 0V
- 2 brown: T21 6 pink: T11
- 3 green: AUX 7 blue: T22
- 4 yellow: +24V 8 red: nc (nc: non connected)



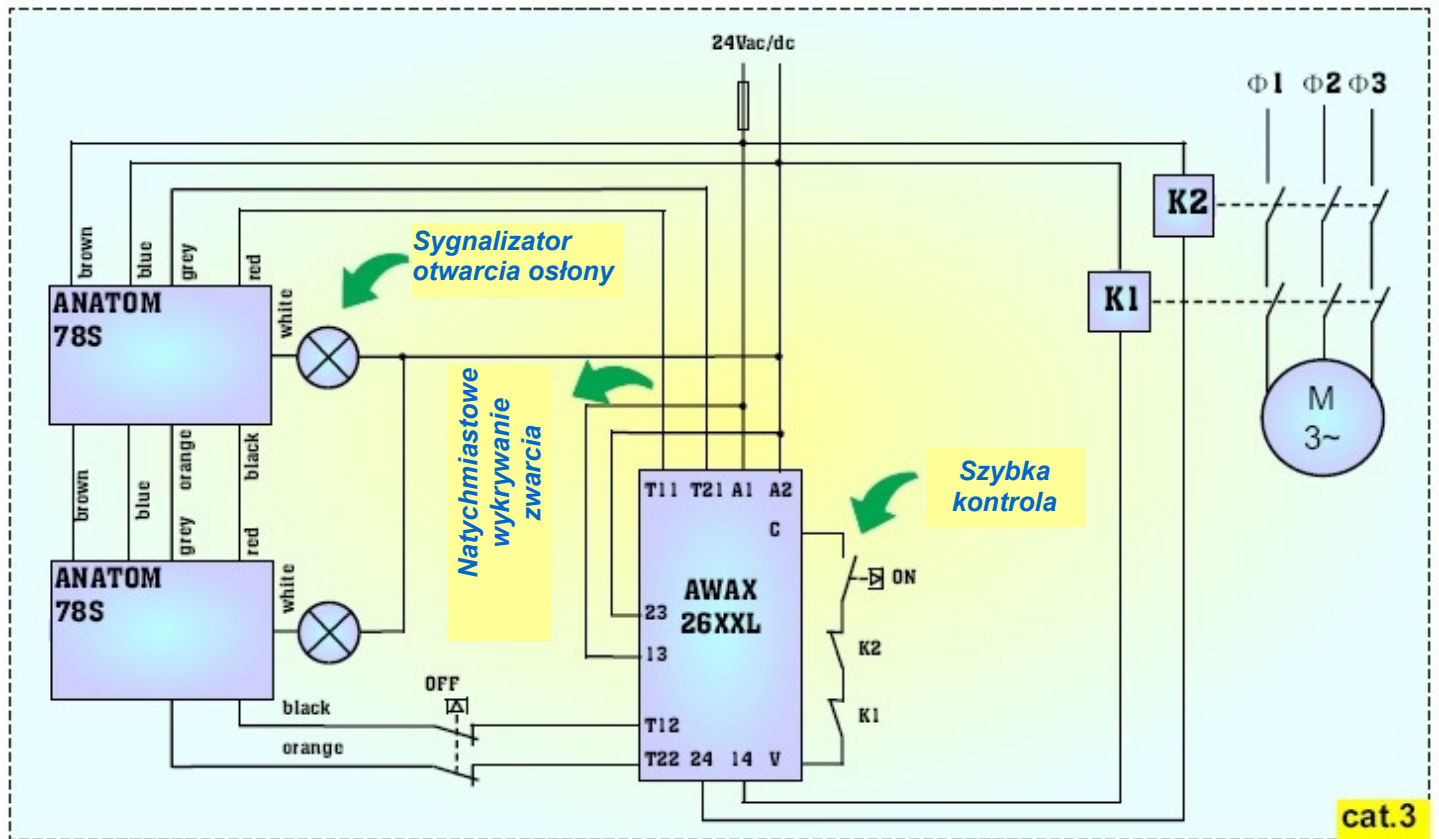
ZASTOSOWANIE

- ➔ Idealne rozwiązanie w przemyśle spożywczym – wysoka odporność na działanie środków czyszczących.
- ➔ Przystosowane do pracy przy maszynach pracujących z dużą prędkością i o dużych wibracjach
- ➔ Maszyny, wymagające 4 kategorii bezpieczeństwa.

ZALETY

- ➔ Technologia ACOTOM®:
 - Nie można go oszukać (np. magnesem)
 - 50 milionów cykli łączeniowych
 - Dużo bardziej niezawodny niż wyłączniki mechaniczne
- ➔ Mała histereza
- ➔ Duża tolerancja na niespójności nadajnika i odbiornika
- ➔ Wygodne uchwyty montażowe ułatwiające instalowanie wyłącznika

PRZYKŁADOWA WSPÓŁPRACA Z MODUŁEM BEZPIECZEŃSTWA AWAX 26XXL 3 KATEGORIA BEZPIECZEŃSTWA



ANATOM78S M12

Nieautonomiczny – do pracy z modułem bezpieczeństwa AWAX

Kodowany, bezstykowy wyłącznik bezpieczeństwa przeznaczony do montażu na osłonach maszyn.

- ➔ Kodowany za pomocą procesu Acotom®2
- ➔ Zasilanie: 24Vac/dc -15%/+10% lub T11/T21 z modułu AWAX
- ➔ Odległość pracy/histeresa 8 / 3 mm
- ➔ Dodatkowy styk NC PNP/250mA
- ➔ Stopień ochrony IP 67
- ➔ Temperatura pracy: od -20°C do +60°C
- ➔ Czas reakcji: 500µs

KATEGORIE BEZPIECZEŃSTWA

Anatom78S M12: EN60947-5-3

1 Anatom78S M12 + Awax : kategoria 4

Anatom78S M12 w serii + Awax : kategoria 3

ACOTOM®2

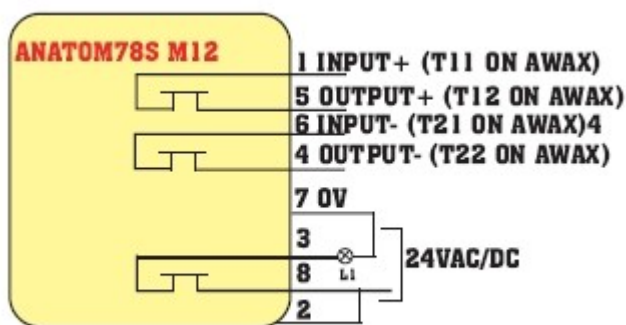
Tamperproof thanks to
electronical decoding system



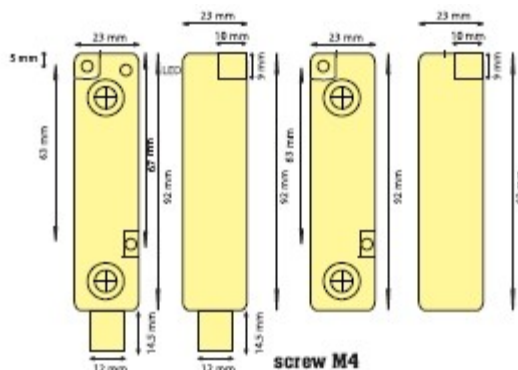
LED viewed via
translucent zone

Quick wiring
in series

SCHEMAT POŁĄCZEŃ ELEKTRYCZNYCH



WYMIARY



ZASTOSOWANIE

- ➔ Idealne rozwiązanie do szybkiego i łatwego łączenia wyłączników szeregowo
- ➔ Maszyny, wymagające 4 kategorii bezpieczeństwa

ZALETY

- ➔ Technologia ACOTOM®:
 - Nie można go oszukać (np. magnesem)
 - 50 milionów cykli łączeniowych
 - Dużo bardziej niezawodny niż wyłączniki mechaniczne
- ➔ Mała histeresa
- ➔ Duża tolerancja na niespójność nadajnika i odbiornika
- ➔ Wygodne uchwyty montażowe ułatwiające instalowanie wyłącznika

SZCZEGÓŁY ZŁĄCZA

Male input connector:

- 1 white T11
- 2 brown 24V
- 3 green AUX NC
- 4 yellow T21
- 5 grey T12
- 6 pink T22
- 7 blue 0V
- 8 red AUX NC

Accessory:

- FKT M12 with
- 2 , 5 or 10m cable

INM



SUPER MAGNET

Kodowany, bezstykowy, wyłącznik bezpieczeństwa z rygłem magnetycznym.

- ➔ **Typ R :**
 - Rygiel magnetyczny działa po zasileniu
 - Siła trzymania 50daN (DC)
 - Siła trzymania 10daN (AC)
- ➔ **Typ E :**
 - Rygiel magnetyczny działa bez zasilania
 - Siła trzymania 30daN
- ➔ **Kontrola otwarcia drzwi zgodnie z technologią ACOTOM®2**
- ➔ **2 statyczne styki monitorowane przez AWAX**
- ➔ **1 styk pomocniczy: zgodny z PLC**
- ➔ **Zintegrowane złącze M12**
- ➔ **Stopień ochrony IP65**

ACOTOM3

LED incorporated and viewed via a translucent zone



Complied with
UL/CSA
EN 60947-5-1

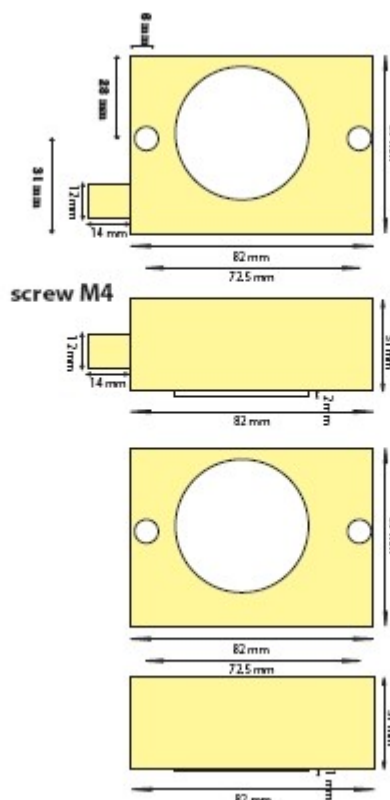
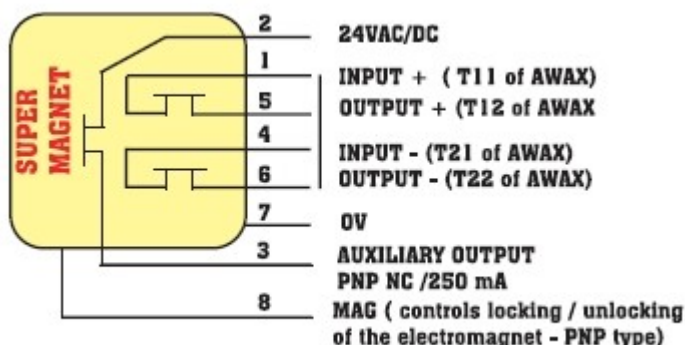
Category 3
according to EN954-1

KATEGORIE BEZPIECZEŃSTWA

SUPER MAGNET : EN60947-5-3

SCHEMAT POŁĄCZEŃ ELEKTRYCZNYCH

WYMIARY



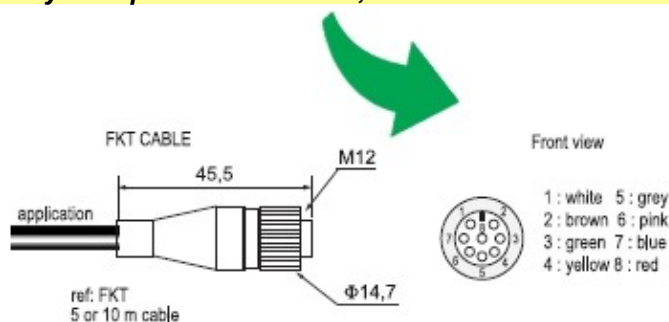
SZCZEGÓŁY ZŁĄCZA



WSKAZÓWKA

5 lub 10 m przewodu ze złączem żeńskim:

- stopień ochrony IP 65
- symbol produktu: FKT-5M, FKT-10M

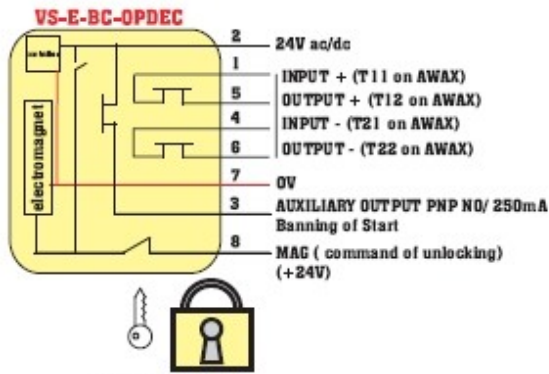


ZASTOSOWANIE

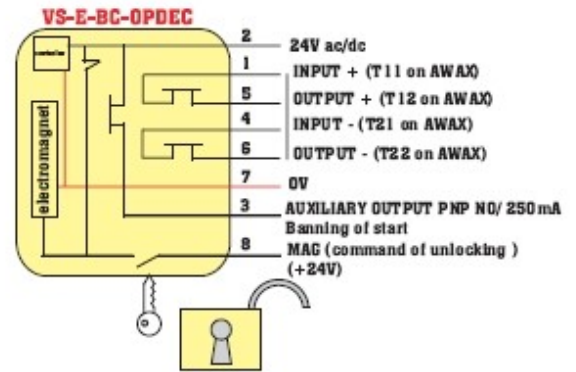
Powyższy wyłącznik spełnia podwójną funkcję: rygłuje otwierane osłony maszyn oraz kontroluje ich otwieranie zgodnie z technologią ACOTOM®.

SCHEMATY POŁĄCZEŃ I PRACY W ZALEŻNOŚCI O TYPU WYŁĄCZNIKA:

VS-R-BC-OPDEC

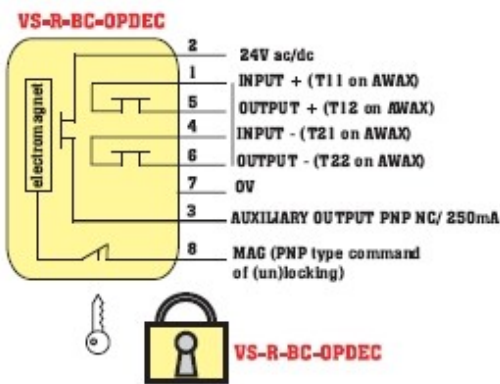


Key removed:
 - supply voltage ON (8): unlocking
 - supply voltage OFF (8): locking

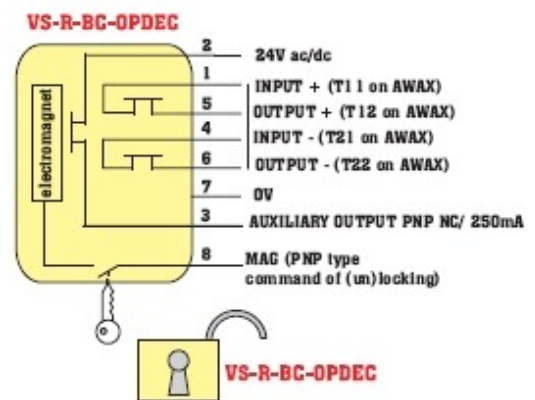


Key locked and turned:
 - supply voltage ON (2): permanent unlocking

VS-E-BC-OPDEC

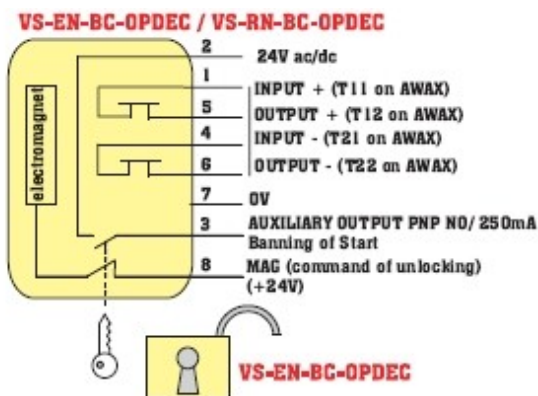


Key removed:
 - supply voltage ON: locking
 - supply voltage OFF: unlocking



Key locked and turned:
 - Supply voltage ON or OFF: unlocking

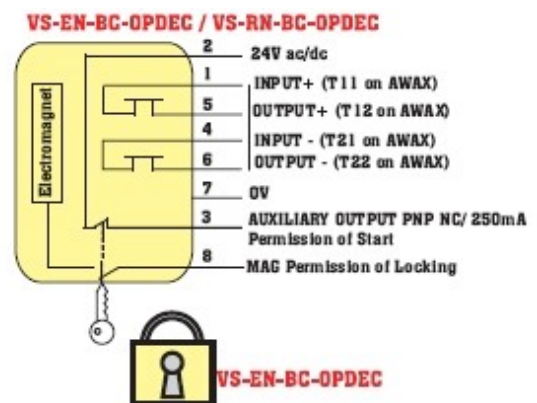
VS-EN-BC-OPDEC



Key removed:
 - Supply voltage ON: unlocking



Key removed:
 - Supply voltage ON: locking



Key locked and turned:
 - supply voltage ON or OFF: locking



Key locked and turned:
 - supply voltage ON or OFF: unlocking

AWAX 26XXL i AWAX 27XXL

MODUŁ WIELOFUNKCYJNY

- ➔ Wejścia nisko-prądowe
- ➔ Kontrola wyłączników bezpieczeństwa z technologią Acotom[®]
- ➔ Kontrola mechanicznych systemów bezpieczeństwa (wyłączniki z rygłem, wyłączniki nożne...)
- ➔ Tryb wyłącznika z resetem ręcznym lub automatycznym
- ➔ 3NO i 1NC zestyki bezpieczeństwa (8A/250Vac, 8A,50Vdc)
- ➔ Monitorowanie zwarcia (DLC)
- ➔ Podwójna kontrola (Awax27XXL)
- ➔ Napięcie zasilania 24VAC/DC
- ➔ Szerokość obudowy 22,5mm lub 45mm
- ➔ Złącza wtykowe

8A/250Vac
8A/50Vdc

CAT. 4

DLC
SYSTEM

UP TO 8
LINES

PLUG-IN
TERMINALS

POLYVALENT

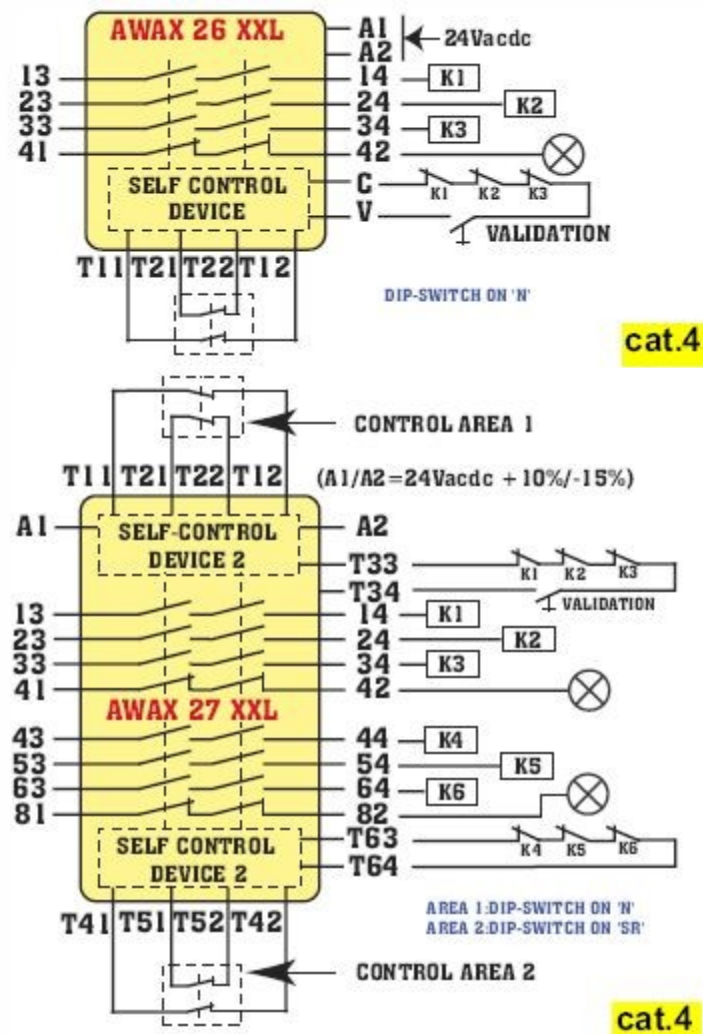
KATEGORIE BEZPIECZEŃSTWA

AWAX26XXL : kategoria 4 zgodna z EN 954-1

AWAX27XXL : kategoria 4 zgodna z EN 954-1

EN 292, EN 418, EN 1088, EN 60204-1

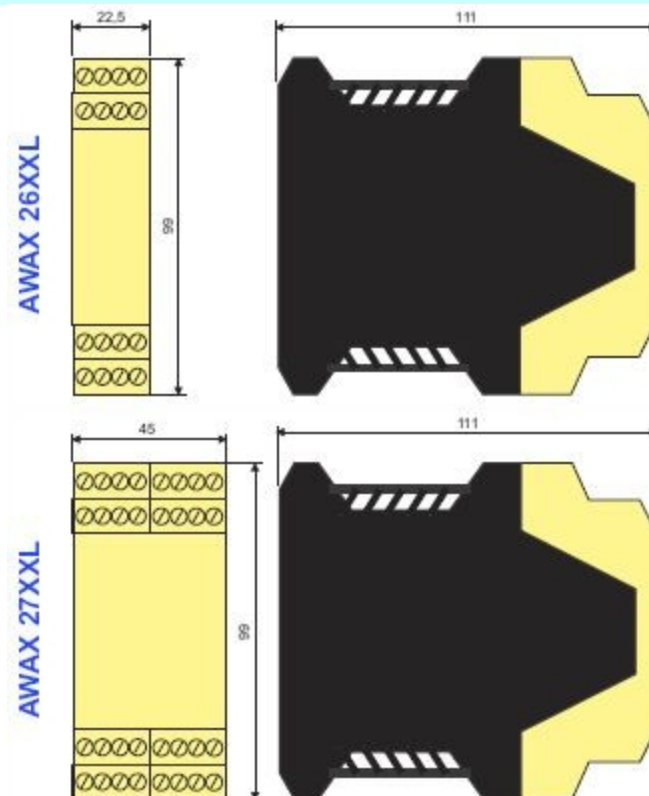
SCHEMAT POŁĄCZEŃ ELEKTRYCZNYCH



cat.4

cat.4

WYMIARY



WSKAZÓWKA

Powyższe moduły bezpieczeństwa są w stanie kontrolować do 30 wyłączników, jeśli zostaną zasilone z zewnętrznego źródła.

ZASTOSOWANIE:

- ➔ **Pełna kontrola wyłączników bezpieczeństwa BTI**
- ➔ **Kontrolowanie wyłączników mechanicznych (wszelkiego rodzaju wyłączniki posiadające styki 2NO): wyłączniki z rygłem, wyłączniki nożne....**
- ➔ **Wszędzie tam gdzie jest konieczność współpracy wielu wyłączników bezpieczeństwa (do 30) z modułem bezpieczeństwa**

ZALETY:

- ➔ **Styki bezpieczeństwa przystosowane do pracy przy 8A/250Vac i 8A/50Vdc (większość producentów ma w swojej ofercie wyłączniki do pracy przy 6A)**
 - **Dłuższa żywotność styków**
 - **Duża obciążalność**
- ➔ **Monitorowanie zwarcia (DLC)**
 - **Bezpieczniejsze niż bezpiecznik termiczny; czas reakcji tylko 2 μ s!**
 - **Czas reakcji nie zależy od prądu (inaczej niż w bezpiecznikach mechanicznych, termicznych i chemicznych)**
- ➔ **Bardzo łatwe w obsłudze złącza wtykowe**
- ➔ **Przełącznik typu Dip umożliwiający wybór pomiędzy resetem automatycznym bądź manualnym**