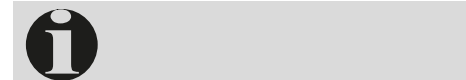
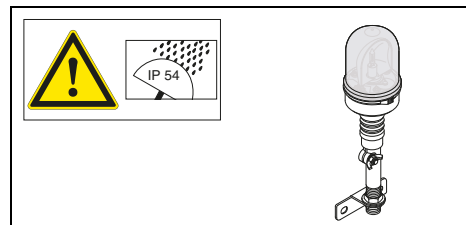
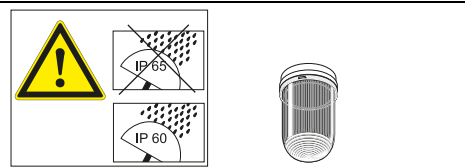
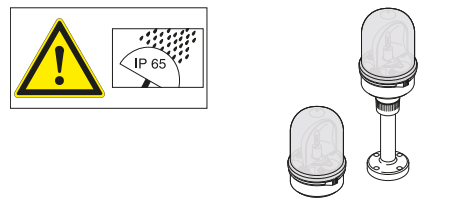
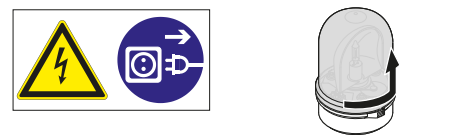


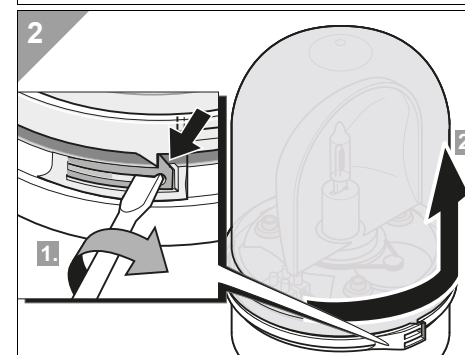
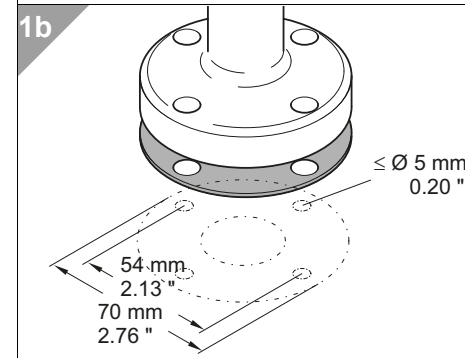
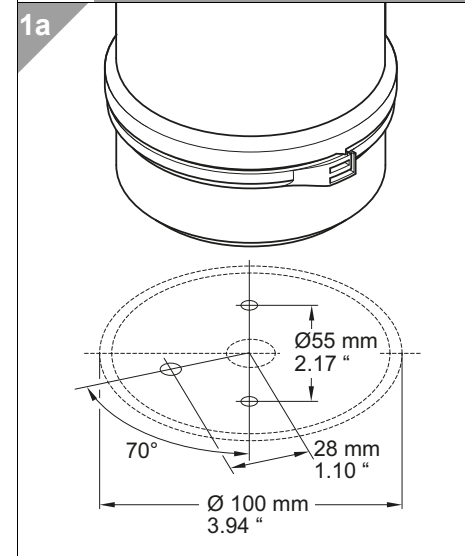
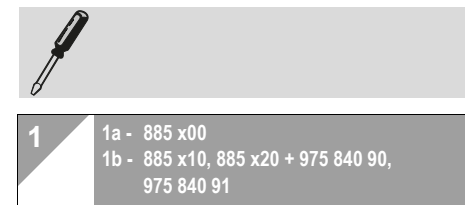
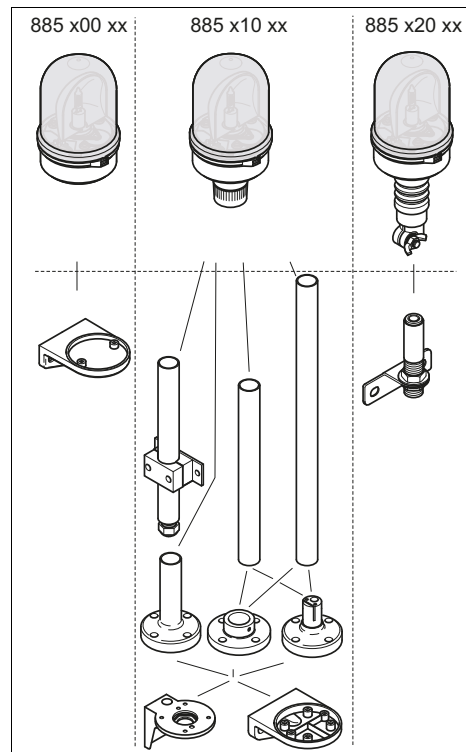
- DE Anschluss **ausschließlich** durch ausgebildete Elektro-Fachkräfte.
- GB Electrical connection is to be made by trained electrical specialists **only**.
- FR Le branchement doit **uniquement** être effectué par des professionnels.
- IT Il collegamento deve essere eseguito **solo** da elettricisti specializzati.
- ES La conexión **sólo** debe ser realizada por electricistas debidamente formados.
- PT A ligação deve ser feita **exclusivamente** por profissional elétrico especializado.
- NL De aansluiting mag **enkel** gebeuren door erkende vakmensen.
- CZ Připojení smí **provádět** pouze kvalifikovaný personál.
- PL Podłączenie **wyłącznie** przez specjalistów-elektryków.
- FI Liittäminen kuuluu **ainoastaan** koulutettujen sähköalan ammattilaisten tehtäviin.
- RU Подключение проводится только специа-листом-электриком.
- TR Bağlantı **sadece** eğitimli elektrik teknisyenleri tarafından yapılmalıdır.
- CN 布线需由专业电工执行



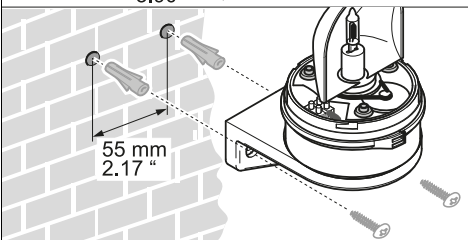
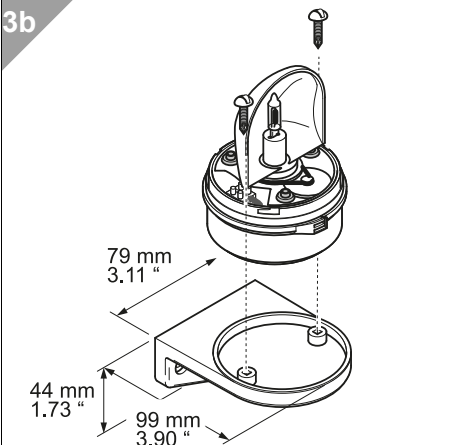
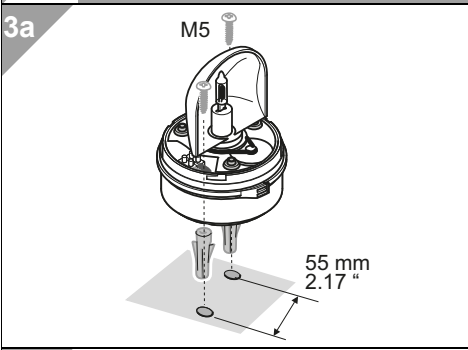
885 xx0 54	12 V~, 1,9 A
885 xx0 75	24 V~, 1,0 A
885 xx0 78	115 V~, I _{RMS} ≤ 0,4 A, P ≤ 25 W 230 V~, I _{RMS} ≤ 0,2 A, P ≤ 25 W

955 885 24	20 W / 12 V, 115 / 230 V
955 885 25	20 W / 24 V

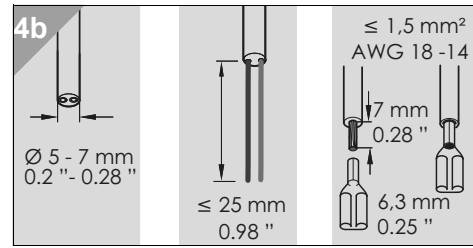
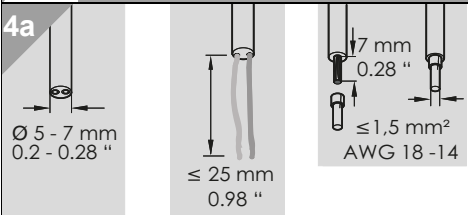
975 826 20	
------------	--



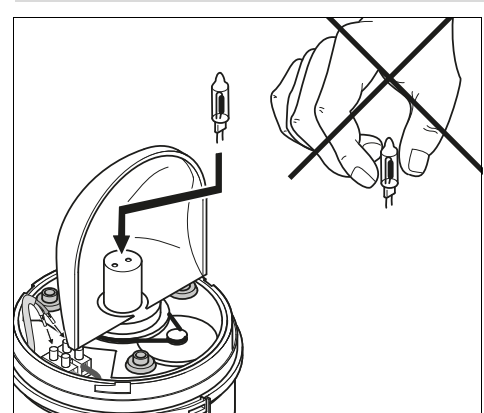
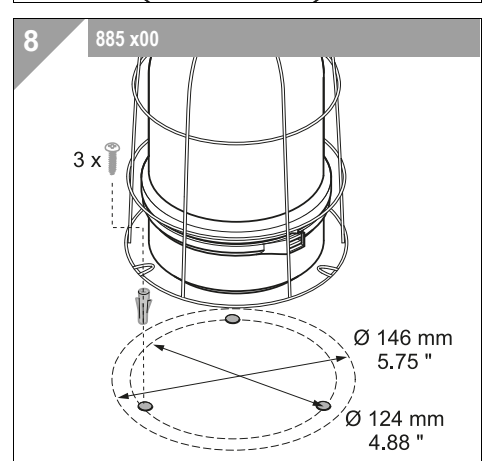
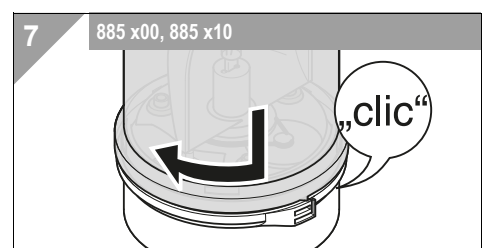
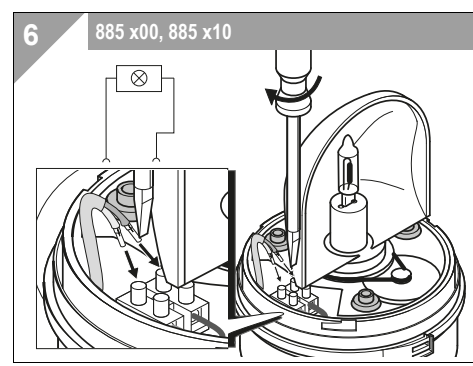
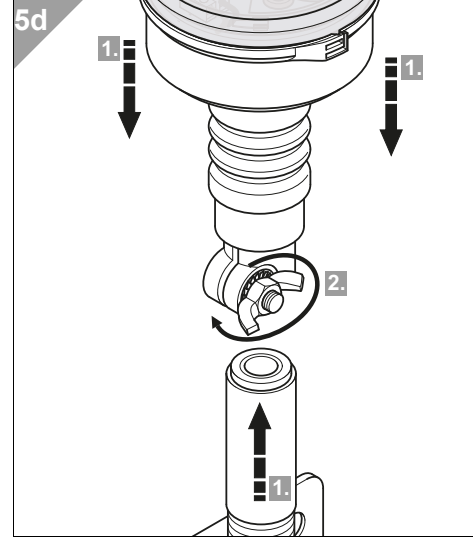
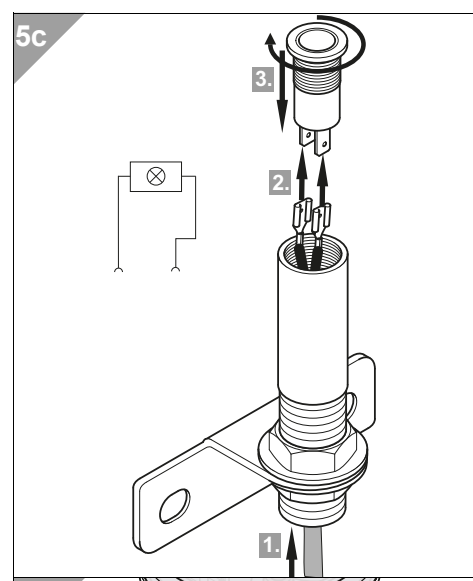
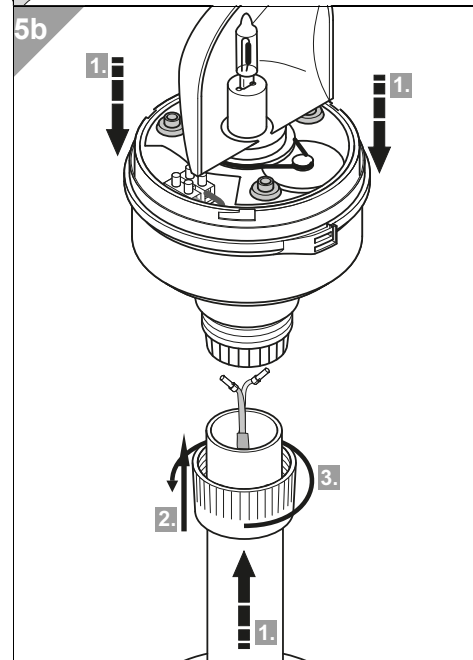
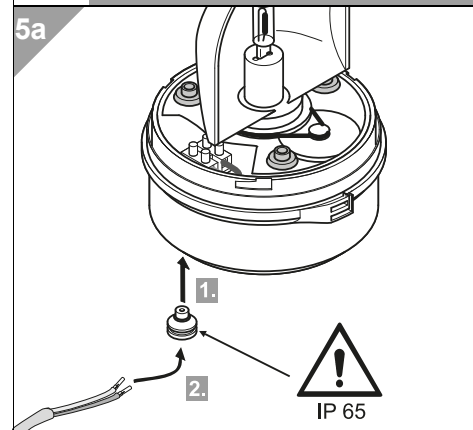
3 3a - 885 x00
3b - 885 x00 + 975 826 05



4 4a - 885 x00, 885 x10
4b - 885 x20



5 5a - 885 x00
5b - 885 x10 + 975 840 90, 975 840 91
5c - 975 826 20
5d - 885 x20 + 975 826 20



931088500101_AD
310.885.004

