

Magnus RFID S

Safety sensors
RFID PL e, SIL 3



INSTALLAZIONE, USO E MANUTENZIONE
INSTALLATION, USE AND MAINTENANCE
INSTALLATION, UTILISATION ET MAINTENANCE
INSTALLATION, BEDIENUNG UND WARTUNG
INSTALACIÓN, USO Y MANTENIMIENTO



REER

REER S.p.A.
32 via Carcano
10153 Torino Italia
Tel. +39/0112482215 r.a. Fax +39/011859867
Internet: www.reer.it e-mail: info@reer.it

8541141 – 10/11/2016



IT Sensore di sicurezza, serie MRFID S.....	2
GB Safety sensor series MRFID S.....	7
FR Détecteur de sécurité série MRFID S.....	12
DE Sicherheitssensor Serie MRFID S.....	17
ES Sensor de seguridad serie MRFID S.....	22

Sensore di sicurezza, serie Magnus MRFID S



Sommario

1	Note riguardo alle presenti istruzioni per l'uso	2
1.1	Validità.....	2
1.2	Codice numerico sensore di sicurezza.....	2
1.3	Codice numerico attuatore	2
2	Uso conforme alle prescrizioni	2
3	Omologazioni	2
4	Indicazioni di sicurezza	2
5	Avvertimento riguardante un uso non conforme.....	2
6	Esclusione di responsabilità	2
7	Funzione.....	2
7.1	Varianti di codifica	3
7.2	Uscite di sicurezza	3
7.3	Ingressi di sicurezza.....	3
7.4	Ingresso EDM.....	3
7.5	Uscita di diagnosi	3
7.6	Visualizzazioni LED, codici di lampeggio e impulsi dell'uscita di diagnosi.....	3
7.7	Monitoraggio della zona limite	4
8	Dati tecnici.....	4
9	Montaggio.....	4
10	Regolazione	4
11	Allacciamento elettrico	4
11.1	Commutazione in serie.....	4
11.2	Indicazione riguardante l'alimentazione di tensione	4
11.3	Indicazione per il funzionamento su centraline sicure.....	5
12	Messa in esercizio	5
13.1	Accessori.....	5
14	Eliminazione dei guasti.....	5
15	Smontaggio	6
16	Smaltimento	6
17	Informazioni relative alla data di produzione	6
	Dichiarazione di conformità	34

1 Note riguardo alle presenti istruzioni per l'uso

1.1 Validità

Sono descritte le varianti dei seguenti modelli base:

- MRFID S

Per sensori specifici dei singoli clienti è anche possibile richiedere le schede tecniche presso la ditta ReeR. Per modelli specifici per il cliente, valgono le indicazioni della scheda tecnica nel caso in cui queste siano diverse dalle istruzioni per l'uso.

Le istruzioni per l'uso vanno messe a disposizione della persona che installa il sensore di sicurezza.

Le istruzioni per l'uso devono essere conservate in uno stato leggibile e accessibile. Significato dei simboli utilizzati:



► Avvertenza

In caso di mancata osservanza possono presentarsi anomalie e malfunzionamenti.

La mancata osservanza di quanto specificato può arrecare danni fisici e/o danneggiare la macchina.



► Informazione

Indica gli accessori disponibili e fornisce utili informazioni aggiuntive.

1.2 Codice numerico sensore di sicurezza

MRFID (1) (2) (3) (4) (5)

(1)	S = Sensore, A = Attuatore, C = Sensore + Attuatore Combo
(2)	S = 22mm
(3)	C = Attuatore codifica basso, I = Codifica Individuale alto, U = Codifica Unica alto
(4)	A = Automatico, M = Manuale
(5)	M = M12 pigtail, 1 = cavo 1m, 3 = cavo 3m, 5 = cavo 5m, 10 = cavo 10m

1.3 Codice numerico attuatore

MRFID A S

2 Uso conforme alle prescrizioni

I sensori di sicurezza Magnus MRFID e gli attuatori MRFID A S servono esclusivamente a monitorare dispositivi di protezione meccanici (ripari mobili).

Ciò può avvenire assieme a unità di rilevamento di sicurezza ReeR o a centraline di sicurezza comparabili. Attraverso la logica di rilevamento integrata nel sensore e a un ingresso EDM è possibile utilizzare il sensore anche senza unità o centraline di rilevamento di sicurezza supplementari.

Il concetto complessivo del comando nel quale il sensore di sicurezza viene integrato deve essere convalidato ad es. secondo EN ISO 13849-2.

3 Omologazioni



[PROXIMITY SWITCH]
E469760



SLG Prüf- und
Zertifizierungs GmbH

(testato secondo lo standard ECOLAB)

Resistenza chimica verificata ai seguenti detergenti:

- Acqua distillata
- P3-topax 66
- P3-topactive 200
- P3-topax 52
- P3-topax 990

4 Indicazioni di sicurezza



- Assicurarsi che i sensori di sicurezza vengano montati e messi in funzione solo da personale specializzato, adeguatamente istruito ed autorizzato.
- Installare e utilizzare l'apparecchio soltanto una volta lette e capite le istruzioni per l'uso e presa dimestichezza con le norme valide per la sicurezza sul lavoro e la prevenzione degli infortuni.
- L'azionamento del sensore di sicurezza deve avvenire esclusivamente mediante l'attuatore correttamente montato sul dispositivo di protezione. È vietato azionare il sensore di sicurezza mediante un dispositivo diverso dall'attuatore montato sul dispositivo di sicurezza.
- Utilizzare i sensori di sicurezza soltanto se in perfetto stato.
- Assicurarsi che i sensori di sicurezza vengano impiegati esclusivamente per la protezione da rischi.
- Assicurarsi che vengano rispettate tutte le disposizioni di sicurezza in vigore per le relative macchine.
- Assicurarsi che vengano rispettate tutte le leggi e le direttive vigenti.
- Non sono noti altri rischi residui se vengono osservate tutte le avvertenze di queste istruzioni per l'uso.

5 Avvertimento riguardante un uso non conforme



- In caso di uso o manipolazione non conforme o non a regola d'arte, attraverso l'utilizzo dei sensori di sicurezza potrebbe provocare danni a persone o cose oppure non potrebbero essere esclusi danneggiamenti a parti di macchine o impianti. Attenersi anche a quanto specificato a riguardo nella norma EN ISO 14119.
- Assicurarsi che le componenti esterne non provochino picchi di corrente o di tensione più elevati rispetto ai valori indicati tra i dati elettrici dell'unità di rilevamento di sicurezza. I picchi di corrente ovvero di tensione si creano ad esempio con carichi capacitivi o induttivi.
- Un superamento dei valori di cui ai dati elettrici del sensore di sicurezza (ad es. in caso di cablaggio errato o di cortocircuito) può danneggiarlo irreparabilmente.
- L'azionamento del sensore di sicurezza è consentito esclusivamente per mezzo dell'attuatore dedicato e nell'ambito delle possibilità di comando ammesse (vedere Dati tecnici).

6 Esclusione di responsabilità

Si declina ogni responsabilità per danni e malfunzionamenti dovuti alla mancata osservanza di queste istruzioni per l'uso. Si esclude ogni ulteriore responsabilità del produttore per danni risultanti dall'utilizzo di parti di ricambio o accessori non autorizzati da quest'ultimo.

Per motivi di sicurezza qualsiasi riparazione, conversione o modifica apportata autonomamente non è consentita ed esclude responsabilità del produttore per danni risultanti.

7 Funzione

Sensore elettronico codificato attivato senza contatto mediante un attuatore codificato.

I sensori di sicurezza sono adatti per le seguenti unità di valutazione per la sicurezza ReeR:

Admiral	AD SR1 / AD SRM
Mosaic	M1 MI8O2 MI8 MI12T8 MI16

7.1 Varianti di codifica

Dalle diverse codifiche emergono le diverse varianti di sensori di sicurezza secondo il codice riportato al punto 1.2. A seconda della variante si ha una corrispondente protezione dalla manipolazione.

Codificato

Il sensore di sicurezza accetta qualsiasi attuatore di tipo MRFID A S. Tipo costruttivo 4; livello di codifica BASSO secondo EN ISO 14119.

Individuale

Il sensore di sicurezza accetta attuatori MRFID A S. Tale attuatore viene codificato individualmente dal sensore stesso. Qualsiasi altro attuatore non corrispondente trovato nel campo di rilevamento del sensore viene considerato errore. Il processo di programmazione di un nuovo attuatore può essere attivato per un numero illimitato di volte e viene descritto nella sezione "Messa in esercizio" a pagina 5.

Tipo 4; livello di codifica ALTO secondo EN ISO 14119.

Unico

Il sensore di sicurezza accetta solo l'attuatore in dotazione con Magnus. La coppia sensore - attuatore non può essere separata; qualora andasse perso un componente (o non fosse funzionante), sarà necessario sostituire entrambi gli elementi.

Tipo 4; livello di codifica ALTO secondo EN ISO 14119.

7.2 Uscite di sicurezza

Il sensore di sicurezza dispone di 2 uscite di sicurezza (OSSD) a prova di cortocircuito in grado di commutare al massimo un carico di 400 mA per canale.

Le uscite di sicurezza commutano in ON in presenza delle seguenti condizioni:

- l'attuatore corretto viene rilevato nell'intervallo di rilevamento (dispositivo di protezione chiuso).
- in corrispondenza dei due ingressi di sicurezza è presente un segnale High
- l'ingresso EDM è impostato correttamente
- non viene rilevato alcun errore

Le uscite di sicurezza commutano in OFF in presenza delle seguenti condizioni:

- se nell'intervallo di rilevamento non è presente alcun attuatore o se vi si trova un attuatore errato
- se in corrispondenza di uno dei due ingressi è presente un segnale Low
- se viene rilevato un errore

In presenza dei seguenti prerequisiti le due uscite di sicurezza possono essere collegate agli ingressi di una centralina sicura:

- l'ingresso deve essere idoneo a segnali di sicurezza a impulsi (segnali OSSD); in tale contesto la centralina deve tollerare impulsi di provava su i segnali di ingresso (vedere Dati tecnici pagina 27). A tal riguardo tenere presente le indicazioni del produttore della centralina.

Gli esempi di cablaggio sono reperibili a pagina 33.

7.3 Ingressi di sicurezza

Il sensore di sicurezza dispone di 2 ingressi di sicurezza.

- Se il sensore viene utilizzato singolarmente, collegare gli ingressi a +24 V DC.
- Se il sensore viene utilizzato in serie, gli ingressi di sicurezza del primo sensore sono collegati a +24 V DC gli ingressi di sicurezza dei seguenti sensori sono collegati alle uscite di sicurezza del sensore precedente. A riguardo tenere presente anche punto 11.1 "Commutazione in serie" a pagina 17.
- Gli impulsi con una durata massima di 900 µs sono tollerati a livello degli ingressi di sicurezza.

Gli esempi di cablaggio sono reperibili a pagina 33.

7.4 Ingresso EDM

L'ingresso EDM può essere configurato come "automatico" o "monitorato" (vedere codice numerico).

Se l'ingresso EDM non è necessario, è opportuno selezionare la variante "automatico" ed eseguire il collegamento a +24 V DC.

Ingresso EDM automatico

Durante il monitoraggio di protezione i contatti di apertura dei relè all'ingresso EDM devono essere collegati.

Se più sensori sono collegati in serie è necessario che tutti gli ingressi EDM siano collegati a +24 V DC. Il monitoraggio dei relè deve essere collegato all'ultimo sensore della catena.

Gli esempi di cablaggio sono reperibili a pagina 33.

Ingresso EDM: monitorato (tasto di avvio)

Collegare all'ingresso EDM un tasto di avvio esterno della propria centralina della macchina.

L'ingresso EDM verrà rilevato come impostato correttamente esclusivamente se dopo l'attivazione del sensore e dopo l'impostazione degli ingressi di sicurezza verrà rilevato almeno un impulso di avvio valido.

L'impulso di avvio valido verrà riconosciuto se, dopo un fronte di salita viene rilevato un fronte in discesa entro una finestra temporale tra 30ms e 5s.

Gli esempi di cablaggio sono reperibili a pagina 33.

7.5 Uscita di diagnosi

L'uscita di diagnosi commuta in positivo ed è a prova di cortocircuito. Essa trasmette con diversi segnali, ad es. a un PLC, i diversi stati dei sensori.

I segnali a impulsi corrispondono agli impulsi del LED giallo.

I diversi segnali sono descritti più approfonditamente al punto 7.6.

7.6 Visualizzazioni LED, codici di lampeggio e impulsi dell'uscita di diagnosi

Sensore non attivato	
LED verde	OFF
LED rosso	OFF
LED giallo	ON
Uscita diagnosi	0 V
Uscite di sicurezza	0 V
Osservazione	La tensione è presente

Attuatore nell'intervallo di rilevamento (sensore attivo), tutte le uscite impostate correttamente	
LED verde	ON
LED rosso	OFF
LED giallo	OFF
Uscita diagnosi	24 V DC
Uscite di sicurezza	24 V
Osservazione	Attuatore nell'intervallo di rilevamento

Attuatore nell'intervallo di rilevamento (sensore attivo), ingressi di sicurezza non impostati (livello Low)	
LED verde	lampeggiante ¹⁾
LED rosso	OFF
LED giallo	OFF
Uscita diagnosi	24 V DC
Uscite di sicurezza	0 V
Osservazione	Impostare gli ingressi di sicurezza

Attuatore nell'intervallo di rilevamento (sensore attivo), ingressi di sicurezza impostati (livello High), in attesa di impulso di avvio	
LED verde	flash ²⁾
LED rosso	OFF
LED giallo	OFF
Uscita diagnosi	24 V DC
Uscite di sicurezza	0 V
Osservazione	Premere il tasto di avvio

Attuatore al limite della ricezione	
LED verde	OFF
LED rosso	OFF
LED giallo	lampeggiante ¹⁾
Uscita diagnosi	24 V DC a impulsi
Uscite di sicurezza	Stato precedente
Osservazione	Regolare il sensore

Procedura di teaching	
LED verde	OFF
LED rosso	OFF
LED giallo	flash ²⁾
Uscita diagnosi	24V DC a impulsi
Uscite di sicurezza	0 V
Osservazione	Disattivare la tensione per concludere l'apprendimento

Stato errore	
LED verde	OFF
LED rosso	lampeggiante ¹⁾
LED giallo	OFF
Uscita diagnosi	0 V
Uscite di sicurezza	0 V
Osservazione	Vedere "Eliminazione dei guasti" a pagina 18.

¹⁾ Lampeggio: Il rapporto impulso-pausa dei LED è di 1:1.

²⁾ Flash: Il rapporto impulso-pausa dei LED è di 1:4.

7.7 Monitoraggio della zona limite

Se l'attuatore si trova all'interno della zona limite delle distanze di commutazione con i corrispondenti valori di spostamento del sensore, ciò viene trasmesso a un PLC oppure viene visualizzato mediante il LED (vedere punto 7.6).

8 Dati tecnici


Vedere i Dati tecnici da pagina 27.

9 Montaggio


- Sensore di sicurezza e attuatore:

- non utilizzare come battuta
- Campi elettromagnetici esterni possono influire sulle distanze di commutazione.

- Il montaggio del sensore di sicurezza e del relativo attuatore è consentito solo in assenza di tensione.
- Assicurarsi che le eventuali marcature di sensore di sicurezza e attuatore coincidano perfettamente.
- Posizione di montaggio a piacere. È comunque opportuno che sensore di sicurezza e attuatore siano montati l'uno di fronte all'altro.
- Prendere in considerazione le tolleranze di montaggio indicate e le possibilità di comando abilitate.
- Onde garantire il corretto funzionamento alla distanza di commutazione indicata è necessario che l'ambiente circostante sia privo di materiali metallici (conduttori magnetici o elettrici).

 Le piastre distanziatrici adeguate per un montaggio su componenti metallici sono disponibili con il numero d'ordine MRFID SP B (10 mm) presso ReeR e sono utili quando:

- La distanza di montaggio tra due sistemi composti da sensore di sicurezza e attuatore deve essere di almeno 15 cm.
- Fissare sensore di sicurezza e attuatore in modo che non si possa rimuovere dal dispositivo di protezione.
- Per montare sensore di sicurezza e attuatore utilizzare esclusivamente viti M4 con lato inferiore della testa piatto (ad es. viti a testa cilindrica M4 ISO 4762). Coppia di serraggio max. 0,7 Nm. Si devono utilizzare viti di materiale non ferromagnetico (per es. ottone).

 Per bloccare le viti di fissaggio in modo che non possano essere facilmente smontate, si raccomanda di utilizzare i coprivite in dotazione.

- Il sensore di sicurezza può essere montato solo su superfici piane.
- Il cavo di collegamento del sensore di sicurezza deve essere posato in modo che sia protetto da danni meccanici.
- In sede di montaggio tenere presenti i requisiti di cui alla norma EN ISO 14119.
- In sede di montaggio tenere presenti anche i requisiti di cui alla norma EN 60204-1, e in particolare quanto attiene a una posa adeguata. Si raccomanda di posare la linea di alimentazione del sensore in modo che sia coperta.

10 Regolazione

- Le distanze di commutazione indicate (vedere Dati tecnici a partire da pagina 27) si intendono valide solo in caso di montaggio su materiale di tipo non metallico nel caso in cui sensore di sicurezza e attuatore sono montati l'uno di fronte all'altro. Altre disposizioni potrebbero condurre a distanze di commutazione diverse.

11 Allacciamento elettrico



L'allacciamento elettrico è consentito solo se il dispositivo è privo di tensione e se eseguito da personale specializzato autorizzato.

- Collegare il sensore di sicurezza secondo i colori dei fili indicati e la piedinatura (vedere "Schema di commutazione e piedinatura" a pagina 31).



Per i sensori di sicurezza con connettori di collegamento sono disponibili kit di cavi adeguati (n. art.: MRFID EC...C..) e chiavi per il montaggio idonee che possono essere richiesti direttamente alla ditta ReeR. Inoltre per un semplice cablaggio di commutazione in serie proponiamo distributori a T (Cod. art.: MRFID T...) e cavi di collegamento (Cod. art.: MRFIDEC.L-MRFIDEC.S). (Per ulteriori informazioni vedere il punto 13.1



- Per garantire la sicurezza è necessario che siano rilevate sempre entrambe le uscite di sicurezza.
- Poiché l'uscita di diagnosi non è un'uscita di sicurezza, essa non può essere utilizzata per l'espletamento di funzioni di segnalazione e controllo rilevanti ai fini della sicurezza.

- Assicurarsi che non si scenda al di sotto della tensione minima in ingresso dell'unità di rilevamento per la sicurezza a valle. In questo contesto tenere presente il calo di tensione a livello del sensore di sicurezza e del cavo di collegamento.

11.1 Commutazione in serie

I sensori di sicurezza consentono di collegare in serie un massimo di 30 sensori mantenendo PLe con cablaggio corretto.

Nel caso di una commutazione in serie è opportuno osservare che si sommano ritardi per singolo sensore. I dati tecnici corrispondenti sono reperibili all'interno della tabella a partire da pagina 27.

Per la configurazione dell'ingresso EDM vedere il punto 7.4

Gli esempi di cablaggio sono reperibili a pagina 33.

Il numero massimo di sensori di sicurezza e la lunghezza complessiva della catena di sensori dipendono dal carico.

A un aumento della lunghezza della linea - nella connessione in serie - e della corrente assorbita (carico + sensori), corrisponde una caduta di tensione nel sistema. Qualora tale tensione fosse inferiore a 21,6V, è necessario provvedere a un'alimentazione supplementare.

A tal fine è possibile utilizzare il distributore a T ReeR MRFID TC A.

11.2 Indicazione riguardante l'alimentazione di tensione

- Il sensore deve essere alimentato direttamente o indirettamente con un alimentatore SELV/PELV.
- Per quanto riguarda l'utilizzo e l'applicazione secondo i requisiti¹⁾ è necessario utilizzare un'alimentazione di tensione con la caratteristica "for use in class 2 circuits".

¹⁾ Indicazione riguardante l'ambito di validità dell'omologazione UL: I dispositivi sono stati testati secondo i requisiti di UL508 e CSA/ C22.2 no. 14 (Protezione da scossa elettrica e fuoco).

11.3 Indicazione per il funzionamento su centraline sicure

- Non utilizzare centraline con impulsi di prova o disattivare gli impulsi di prova della propria centralina. Il dispositivo genera impulsi di prova propri sulle uscite di sicurezza. Una centralina a valle deve tollerare questi impulsi di prova, che possono presentare una durata massima di 300 µs. A seconda dell'inerzia del dispositivo a valle (centralina, relè etc.) ciò può determinare brevi commutazioni.
- Gli ingressi di un dispositivo di rilevamento collegato devono commutare in positivo, poiché entrambe le uscite dell'interruttore di sicurezza se attivati generano +24 V DC.

12 Messa in esercizio

Per la messa in esercizio devono prima essere accertati i seguenti punti:

- Sensore di sicurezza e attuatore montati in posizione corretta e fissi
- Integrità della linea di alimentazione

Dopo l'installazione e successivamente al rilevamento di guasti è necessario effettuare un controllo completo della funzione di sicurezza.

12.1 Procedura di teaching nella variante "Individuale"

Il primo attuatore consentito viene rilevato subito dopo la generazione della tensione di alimentazione se si trova entro l'intervallo di rilevamento del sensore. Ogni successivo apprendimento di un attuatore deve avvenire come descritto qui di seguito:

1. Alimentare il sensore di sicurezza.
2. Portare un attuatore consentito entro l'intervallo di rilevamento del sensore.
3. L'attuatore viene rilevato. Il LED rosso lampeggia sei volte.
4. Dopo 10 s il LED passa a emettere flash di colore giallo.
5. Disattivare la tensione di alimentazione per 2 min.
6. Alimentare nuovamente il sensore. Quindi la procedura di programmazione (teaching) è conclusa e l'attuatore viene accettato.
7. Se viene eseguita la programmazione di un nuovo attuatore, il sensore di sicurezza blocca il codice dell'ultima procedura in modo che esso non sia più consentito.
8. Non rimuovere l'attuatore durante la procedura finché si trova entro l'intervallo di rilevamento.

Se la procedura di teaching viene interrotta, è necessario togliere l'alimentazione e riavviare la procedura stessa.

La procedura di programmazione di un attuatore può essere ripetuta per un numero infinito di volte a patto che il codice dell'attuatore sensore non sia già bloccato.

13 Manutenzione

Se il sensore viene montato correttamente e impiegato per l'uso proprio non sono necessarie misure di manutenzione.

Consigliamo di eseguire ad intervalli regolari un controllo visivo e del funzionamento:

- Verificare che il sensore di sicurezza e l'attuatore siano correttamente in sede.
- Verificare che il cavo di collegamento non sia danneggiato.



Gli apparecchi danneggiati o difettosi devono essere sostituiti con ricambi originali!

Nel caso della variante "Unico" è necessario sostituire sia sensore di sicurezza che attuatore.

Nel caso della variante "Individuale", se si sostituisce il sensore di sicurezza o l'attuatore è necessario effettuare la procedura di teaching.

13.1 Accessori

L'integrazione ideale per le varianti di sensore con connettore Pigtail M12: set di cavi M12 con dado in plastica con il codice articolo MRFID EC C8 10. Per un collegamento ottimale di sensore e set di cavi sono disponibili chiavi per il montaggio con coppia preimpostata.

Per un semplice cablaggio in caso di commutazione in serie di più sensori di sicurezza, raccomandiamo i nostri distributori a T:

- MRFID TC B seriale
- MRFID TC A diagnosi / EDM

- MRFID TC C convogliamento tensione di alimentazione
 - MRFID TP chiusura connettore e cavi di collegamento:
 - MRFID EC S4 connettore/presa dritta 4-poli
 - MRFID EC L4 connettore/presa angolata 4-poli
 - MRFID EC S8 connettore/presa dritta 8-poli
- e set di cavi:
- MRFID EC C4 presa dritta 4-poli
 - MRFID EC C8 presa dritta 8-poli

14 Eliminazione dei guasti


Guasto uscite di sicurezza	
Codice di lampeggio	
Causa	Cortocircuito tra ingressi di sicurezza, verso massa o verso +24 V DC. Interruzione collegamenti.
Rimedio	- Disattivare la tensione di alimentazione. - Eliminare il cortocircuito/la rottura del filo all'uscita. - Ripristinare la tensione di alimentazione.


Guasto ingressi di sicurezza	
Codice di lampeggio	
Causa	Cortocircuito tra ingressi di sicurezza, contro massa o contro +24 V DC. Rottura di fili.
Rimedio	- Disattivare la tensione di alimentazione. - Eliminare il cortocircuito/la rottura del filo all'uscita. - Ripristinare la tensione di alimentazione.

Guasto ingressi di sicurezza	
Codice di lampeggio	
Causa	- EDM automatica: guasto del relè di sicurezza collegato. - EDM manuale: impulso non avvenuto entro l'intervallo definito. - Indipendentemente dalla variante: rottura di fili.
Rimedio	- Disattivare la tensione di alimentazione. - Controllare il relè di sicurezza e impostare correttamente l'impulso di avvio; verificare che i fili non siano rotti. - Ripristinare la tensione di alimentazione.

Guasto sovra o sottotensione	
Codice di lampeggio	
Causa	La tensione di alimentazione non è stata generata nell'intervallo definito.
Rimedio	- Disattivare la tensione di alimentazione. - Assicurarsi che sia presente la tensione di alimentazione corretta e ripristinare.

Temperatura al di fuori dell'intervallo consentito	
Codice di lampeggio	
Causa	L'intervallo di temperatura definito è stato per eccesso o per difetto.
Rimedio	- Disattivare la tensione di alimentazione. - Assicurarsi che vi sia il valore corretto di temperatura ambiente. - Ripristinare la tensione di alimentazione.

Attuatore errato	
Codice di lampeggio	
Causa	Attuatore errato nell'intervallo di rilevamento del sensore.
Rimedio	- Utilizzare l'attuatore corretto.

Guasto interno dell'apparecchio	
Codice di lampeggio	
Causa	Guasto interno dell'apparecchio.
Rimedio	- Disattivare la tensione di alimentazione e ripristinarla.

Qualora non fosse possibile eliminare il guasto sopra descritto, a garanzia della funzione di sicurezza il dispositivo deve essere sostituito.

15 Smontaggio

Smontare il sensore di sicurezza soltanto se non è applicata tensione.

16 Smaltimento

Smaltire l'imballo e le parti consumate secondo le disposizioni del paese in cui viene installato l'apparecchio.

17 Informazioni relative alla data di produzione



La data di produzione è indicata sull'alloggiamento del sensore di sicurezza nel formato "settimana solare/anno":

ad es. "37/14" = settimana solare 37/anno 2014

Safety sensor series Magnus MRFID S

Translation of the original operating instructions



Table of contents

1	About these operating instructions	8
1.1	Validity	8
1.2	Number key safety sensor	8
1.3	Number key actuator	8
2	Intended use	8
3	Approvals	8
4	Safety information	8
5	Warning against misuse	8
6	Disclaimer	8
7	Function	9
7.1	Coding variants	9
7.2	Safety outputs	9
7.3	Safety inputs	9
7.4	EDM input	9
7.5	Diagnostic output	9
7.6	LED displays, flash codes and clocking diagnostic output	9
7.7	Boundary area monitoring	10
8	Technical specifications	10
9	Assembly	10
10	Adjustment	10
11	Electrical connection	10
11.1	Series connection	10
11.2	Information about power supply	10
11.3	Note for use in safety control systems	10
12	Commissioning	10
12.1	Teach-in variant "individual"	11
13	Maintenance	11
13.1	Accessories	11
14	Troubleshooting	11
15	Dismantling	11
16	Disposal	11
17	Information about production date	11
	Declaration of conformity	34

1 About these operating instructions

1.1 Validity

Variants of the following basic types are described:

- MRFID S

Data sheets can be requested additionally from ReeR for customer-specific sensors. The information in the data sheet for customer-specific types, if they differ from the operating instructions.

The operating instructions are to be made available to the person who is installing the safety sensor.

The operating instructions are to be kept in a legible condition and accessible at all times.

Definition of symbols:



Warning

Failure to comply can result in malfunctions or interference.
Failure to comply can result in injury and/or damage to the machine.



Information

Identifies available accessories and useful additional information.

1.2 Number key safety sensor

MRFID (1) (2) (3) (4) (5)

(1)	S = Sensor, A = Actuator, C = Sensor + Actuator Combo
(2)	S = 22mm
(3)	C = Actuator low coded, I = Individual high coding, U = Unique high coding
(4)	A = Automatic, M = Manual
(5)	M = M12 pigtail, 1 = 1 m cable, 3 = 3 m cable, 5 = 5 m cable, 10 = 10 m cable

1.3 Number key actuator

MRFID A S

2 Intended use

The safety sensors MRFID S and actuator MRFID A S may be used exclusively for monitoring movable, separating safety guards.

This can be done in conjunction with a ReeR safety relay or comparable safety controller. The sensor can also be used without additional safety relay/controller, due to the integrated evaluation logic in the sensor as well as EDM input.

The overall control concept in which the security sensor is incorporated is to be validated, for example, according to EN ISO 13849-2.

3 Approvals



[PROXIMITY SWITCH]
E469760



SLG Prüf- und
Zertifizierungs GmbH

(tested in accordance with
ECOLAB standard)

Tested chemical resistance to the following cleaning detergents:

- Distilled water
- P3-topax 66
- P3-topactive 200
- P3-topax 52
- P3-topax 990

4 Safety information



- Make sure that the safety sensors are mounted only by specially trained, authorized, qualified personnel and put into service safely.
- Only install and commission the device if you have read and understood the operating instructions and are familiar with the applicable regulations on occupational safety and accident prevention.
- The safety sensor may only be operated exclusively by the actuator which is properly mounted on the guard. Actuation when not mounted on the guard is prohibited.
- Operate the safety sensors only if they are in undamaged condition.
- Make sure that the safety sensors are used exclusively to protect against hazards.
- Make sure that all applicable safety requirements for the respective machine are complied with.
- Make sure that all applicable laws and regulations are complied with.
- Residual risks are not known when the instructions in this manual are adhered to.

5 Warning against misuse



- Inexpert or improper use or tampering in combination with the use of safety sensors can lead to hazards for personnel or damage to machine or system parts.
Also observe the relevant notes relating to EN ISO 14119.
- Make sure that no external component causes current or voltage peaks which are higher than the specified electrical data of the safety relay. Current or voltage peaks are produced for example by capacitive or inductive loads.
- Exceeding the electrical data of the safety sensor (e.g. in case of faulty wiring or shorts) can damage it irreparably.
- Operation of the safety sensor is only allowed with the appropriate actuator and with the approved control options (see Technical specifications).

6 Disclaimer

No liability can be accepted for damage or outages resulting from non-compliance with this instruction manual. For damage resulting from the use of spare parts or accessories unapproved by the manufacturer, any further liability of the manufacturer is excluded.

Any unauthorized repairs, modifications and additions are not permitted for safety reasons and the manufacturer is also not liable for any resulting damage.

7 Function

Coded, electronic safety sensor, which is operated by a non-contact coded actuator.

Safety sensors are suitable for the following ReeR safety relays:

Admiral	AD SR1 / AD SRM
Mosaic	M1 MI8O2 MI8 MI12T8 MI16

7.1 Coding variants

The various versions of the safety sensors arise from the different encodings designated as type keys under point 1.2. Depending on the variant, a corresponding manipulation protection is achieved.

Coded

The safety sensor accepts any Magnus actuator of type MRFID A S.

Type 4; low level coding level according to EN ISO 14119.

Individual

The safety sensor accepts one Magnus actuator of type MRFID A S. This actuator is configured individually by the safety sensor.

A non-matching actuator in the sensor range will result in an error.

The process for teaching-in a new actuator can be carried out unlimited times and is described in detail under "Commissioning" on page 10.

Type 4; high level coding level according to EN ISO 14119.

Unique

The safety sensor only accepts the Magnus actuator supplied. The pair, consisting of sensor and actuator cannot be separated. If a component was lost and is no longer functional, both components must be replaced.

Type 4; high level coding level according to EN ISO 14119.

7.2 Safety outputs

The safety sensor provides 2 short-circuit proof PNP safety outputs (OSSD), which have a max. load of 400 mA per channel.

The safety outputs switch ON under the following conditions:

- the correct actuator is detected in the operating range (safety guard closed)
- a high signal is present at both safety inputs
- the EDM input is set correctly
- no error is detected

The safety outputs switch OFF under the following conditions:

- There is no actuator or the wrong actuator in the detection zone
- Signal is low at one of the two inputs
- An error is detected

The two safety outputs can be connected under the following conditions to the inputs of a safety controller:

- the input must be appropriate (OSSD signals) for clocked safety signals; the controller must tolerate test pulses on the inputs (see Technical specifications on page 27). Please refer to the instructions of the controller manufacturer.

Wiring examples can be found on page 33.

7.3 Safety inputs

The safety sensor provides 2 safety inputs.

- Connect the safety inputs of +24 V DC for single use of the sensor.
- When using the sensor in a series connection, the safety inputs of the first sensor can be connected to +24 V DC. The safety inputs of the following sensors are connected to the safety outputs of the previous sensor. Please also refer to point 11.1 "Series connection" on page 10.
- Pulses with a duration of max. 900 µs are tolerated on the safety inputs.

Wiring examples can be found on page 33.

7.4 EDM input

The EDM input can be configured as "automatic" or "monitored" (see number key).

If the EDM input is not required, the "automatic" variant must be selected and connected to +24 V DC.

EDM input: automatic

For contactor monitoring, the open contactors must be connected to the EDM input.

For series connection of multiple sensors all EDM inputs must be connected to +24 V DC. The monitor for the contactors must be connected to the last sensor of the line.

Wiring examples can be found on page 33.

EDM input: monitors (start button)

Connect the EDM input to an external start button on your machine control.

The EDM input is only recognized as properly set if, after the sensor activation and after setting the safety inputs, at least one valid start pulse is detected. The valid start pulse is detected when after a rising edge, a falling edge between 30ms and 5s is detected.

Wiring examples can be found on page 33.

7.5 Diagnostic output

The diagnostic output is positive switching, short-circuit protected and transmits the various sensor states with different signals, for example, to a PLC.

The pulsed signals correspond to the timing of the yellow LED.

The various symbols are described in more detail under point 7.6.

7.6 LED displays, flash codes and clocking diagnostic output

Sensor non-actuated	
LED green	off
LED red	off
LED yellow	on
Diagnostic output	0 V
Safety outputs	0 V
Note	Voltage is applied

Actuator in the detection area (sensor activated), all inputs correctly set	
LED green	on
LED red	off
LED yellow	off
Diagnostic output	24 V DC
Safety outputs	24 V
Note	Actuator in the detection area

Actuator in the detection area (sensor actuated), safety inputs not set (low level)	
LED green	flashes ¹⁾
LED red	off
LED yellow	off
Diagnostic output	24 V DC
Safety outputs	0 V
Note	Set safety inputs

Actuator in the detection area (sensor actuated), safety inputs set (high level), waits for start pulse	
LED green	rapid flashes ²⁾
LED red	off
LED yellow	off
Diagnostic output	24 V DC
Safety outputs	0 V
Note	Press Start button

Actuator at the reception limit	
LED green	off
LED red	off
LED yellow	flashes ¹⁾
Diagnostic output	24 V DC clocked
Safety outputs	Previous state
Note	Readjust sensor

Teach-in process	
LED green	off
LED red	off
LED yellow	rapid flashes ²⁾
Diagnostic output	24 V DC clocked
Safety outputs	0 V
Note	Disconnect voltage to complete teach-in

Fault condition	
LED green	off
LED red	flashes ¹⁾
LED yellow	off
Diagnostic output	0 V
Safety outputs	0 V
Note	See "Troubleshooting" on page 9.

¹⁾ Flashing: The pulse intervals of the LED ratio is 1:1.

²⁾ Rapid flashing: The pulse intervals of the LED ratio is 1: 4.

7.7 Boundary area monitoring

If the actuator is in the boundary area of the switching distances with corresponding offset values of the sensor, it is transmitted to a PLC or indicated by the LED (see point 7.6).

8 Technical specifications

See Technical specifications on page 27.

9 Assembly

- Safety sensor and actuator
 - do not use as a beat
 - external fields can affect switching distances
- Installation of the safety sensor and the associated actuator is allowed only when de-energized.
- Make sure that the markings on the sensor and actuator face each other congruently.
- The mounting position is arbitrary. However, security sensor and actuator must be mounted parallel and opposite each other.
- Note the specified installation tolerances and the approved control options.

The specified operating distance around the free zone must be maintained free of electrically and magnetically conductive metallic materials.



Matching spacer plates for mounting on metal parts are available under the order no. MRFID SP B (10 mm) from ReeR.

- The mounting distance between two systems of the safety sensor and actuator must be min. 15 cm.
- Attach safety sensor and actuator to the protective device so that they cannot be removed.
- Use only M4 screws with flat head (e.g. M4 cheese head screws ISO 4762) for installation of the safety sensor and actuator. Tightening torque max. 0.7 Nm. Use non-ferromagnetic material (e.g. brass) screws.



We recommend using the screw covers included to secure the mounting screws against easy disassembly.

- The safety sensor must be mounted on flat surfaces.
- The connecting cable of the safety sensor must be protected against mechanical damage.
- Consider the requirements of EN ISO 14119 during installation.

- Also consider the requirements of EN 60204-1, in particular regarding the proper laying of cable. It is recommended to lay the sensor cable so that it is covered.

10 Adjustment

- The stated operating distances (see Technical specifications from page 27) are only valid for mounting on non-metallic material if the safety sensor and actuator are mounted in parallel opposite each other. Other arrangements may lead to different switching states.

11 Electrical connection



The electrical connections must be made without voltage applied and may be performed by authorized personnel only.

- Connect the safety sensor according to the specified wire colors and pin assignment (see "Circuit diagram and pin assignment" on page 31).



Matching cable sets (type no.: MRFID EC...C...) and an installation wrench are available directly from ReeR for safety sensors with connectors. We also offer options for easy wiring in series connection. T-distributor (Item no.: MRFID T...) and connecting cable (Item no.: MRFIDEC.L-MRFIDEC.S). (For more information see point



- Both safety outputs must always be evaluated to ensure safety.
- Since the diagnostic output is not a safety output, it may not be used for safety-relevant information and monitoring functions.

- Make sure that the required minimum input voltage of the downstream safety relay is not undershot. Observe the voltage drop at the safety sensor and the connecting cable.

11.1 Series connection

The safety sensors enable a series connection with up to 30 sensors while achieving up to PLe with correct wiring.

For a series connection please note that a time delay accumulates for each additional sensor. The relevant technical specifications can be found in the table from page 27.

Configuration of EDM input -> see point 7.4

Wiring examples can be found on page 33.

The maximum number of safety sensors, as well as the total length of the sensors line is load-dependent.

Increasing line length and increasing current load (load + sensors) in the series connection increases the system voltage drop.

If the level voltage falls below the permissible value of 21.6V, an additional power supply must be admitted. The ReeR T-distributor MRFID TC A can be used for this purpose.

11.2 Information about power supply

- The sensor must be directly or indirectly powered with a SELV/PELV power supply.
- For use and applications complying the requirements¹⁾, the power supply must be classified "for use in class 2 circuits".

¹⁾ Notice regarding the scope of the UL approval: The devices have been tested in accordance with the requirements of UL508 and CSA/C22.2 no. 14 (protection against electric shock and fire).

11.3 Note for use in safety control systems

- Do not use external test pulses.

The device generates its own test pulses on the safety outputs. A downstream control system must be able to tolerate these test pulses, which may have a length up to 300 μ s. Depending on the inertia of the connected device (controller, relay, etc.), this can lead to short switching processes.

- The inputs of a connected evaluation unit must be positive-switching, as the two outputs on the safety switch in the ON state deliver a level of +24 V DC.

12 Commissioning

During commissioning, you must make sure of the following points:

- safety sensor and actuator mounted in the correct position and firmly
- integrity of the power supply lines

Magnus MRFID S

After installation or after any fault detection, a complete check of the safety function must be performed.

12.1 Teach-in variant "individual"

The first permitted actuator is detected immediately after the supply voltage is applied, if it is located in the detection range of the sensor.

Each additional teach-in process must be done as described in the following:

1. Apply the supply voltage to the safety sensor.
2. Bring an allowable actuator into the detection range of the sensor.
3. Actuator is detected, red LED flashes six times.
4. After 10s the LED switches to yellow flashing.
5. Switch off power supply within the next 2 min.
6. Re-apply power supply, the programming procedure is finished and the actuator will be accepted.
7. If an actuator is re-taught, the safety sensor disables the code of the previous process, so this is no longer permitted.
8. Do not remove the actuator during the process, as long as it is located in the detection area.

If the teach-in procedure is terminated, the supply voltage must be switched off and the process restarted. The teaching-in of actuators to a security sensor can be undertaken an unlimited number of times, as long as the code of the actuator is not locked in the sensor.

13 Maintenance

If the safety sensor is correctly installed and properly used, no maintenance measures are requested.

We recommend periodically carrying out a visual and functional test:

- Check the safety sensor and actuator for tightness.
- Check the connection cable for damage.



Damaged or faulty equipment must be replaced with original. In variant "unique", the safety sensor and actuator must be replaced.

For the "individual" variant, a teach-in process must be performed after replacement of the safety sensor OR the actuator.

13.1 Accessories

Suitable components for sensor variants with M12 pigtail connector: set of M12 cables with plastic nut with the item number MRFID EC C8 10.

An assembly wrench with preset torque is available for ensuring an optimal connection between sensor and cable set.

For easy wiring in series connection of several safety sensors we recommend our T-distributors:

- MRFID TC B serial
- MRFID TC A diagnostics / EDM
- MRFID TC C feed supply voltage
- MRFID TP terminator and connecting lines:
- MRFID EC S4 male / female straight 4-pole
- MRFID EC L4 male / female angled 4-pole
- MRFID EC S8 male / female straight 8-pole and cable sets:
- MRFID EC C4 female straight 4-pole
- MRFID EC C8 female straight 8-pole

14 Troubleshooting

Safety output faults	
Flash code	
Cause	Short circuit between safety outputs to ground or to +24 V DC. Wire breakage
Remedy	- Switch off supply voltage. - Eliminate short/wire break at the output. - Re-apply supply voltage.

Safety input faults	
Flash code	
Cause	- Short circuit between safety inputs, to ground or to +24V DC. - Wiring breakage.
Remedy	- Switch off supply voltage. - Eliminate short/wire break at the output. - Re-apply supply voltage.

Safety input faults	
Flash code	
Cause	- EDM automatic: Error on connected safety relay. - EDM manual: Start pulse does not take place in the defined area. - All variants: Wire breakage.
Remedy	- Switch off supply voltage. - Check safety relay or set start pulse correctly, check for broken wire. - Re-apply supply voltage.

Error overvoltage or undervoltage	
Flash code	
Cause	The supply voltage has not been applied in the defined region.
Remedy	- Switch off supply voltage. - Ensure correct supply voltage and reconnect it.

Temperature outside the acceptable range	
Flash code	
Cause	The defined temperature range has been exceeded or undershot.
Remedy	- Switch off supply voltage. - Ensuring proper ambient temperature. - Re-apply supply voltage.

Incorrect actuator	
Flash code	
Cause	Incorrect actuator in the detection range of the sensor.
Remedy	- Use correct actuator.

Internal device error	
Flash code	
Cause	Internal device error.
Remedy	- Switch off power supply and re-connect.

If the errors described can not be resolved, the device must be replaced to ensure the safety function.

15 Dismantling

Dismantle the safety sensor in a powered down state.

16 Disposal

Dispose of packaging and used parts according to the regulations of the country in which the device is installed.

17 Information about production date



The date of manufacture can be seen on the safety sensor housing in the format "calendar week/year":
E.g. "37/14" = week 37/year 2014


Table des matières

1	À propos de ces instructions de service	12
1.1	Validité.....	12
1.2	Code numérique du détecteur de sécurité.....	12
1.3	Code numérique de l'actionneur	12
2	Utilisation conforme à l'usage prévu	12
3	Agréments	12
4	Consignes de sécurité	12
5	Avertissement contre toute utilisation incorrecte.....	13
6	Exclusion de responsabilité	13
7	Fonction.....	13
7.1	Variantes de codage.....	13
7.2	Sorties de sécurité.....	13
7.3	Entrées de sécurité.....	13
7.4	Entrée EDM.....	13
7.5	Sortie de diagnostic.....	14
7.6	Affichages à LED, codes clignotants et cadence de la sortie de diagnostic	14
7.7	Surveillance de la plage limite	14
8	Caractéristiques techniques.....	14
9	Montage.....	14
10	Réglage	15
11	Raccordement électrique	15
11.1	Installation en série.....	15
11.2	Remarque relative à l'alimentation en tension	15
11.3	Remarque relative à l'exploitation sur des commandes sûres.....	15
12	Mise en service.....	15
12.1	Procédure d'apprentissage avec la variante « individuel »	15
13	Maintenance	15
13.1	Accessoires	15
14	Élimination des défauts	16
15	Démontage	16
16	Élimination	16
17	Informations sur la date de fabrication.....	16
	Déclaration de conformité	34

1 À propos de ces instructions de service
1.1 Validité

Les variantes des types de base suivants sont décrits :

- MRFID S

Pour les détecteurs spécifiques aux clients, il est possible de réclamer les fiches techniques auprès de la Sté. ReeR. Pour les types spécifiques au client, ce sont les indications de la fiche technique qui s'appliquent si ces dernières diffèrent des instructions de service.

Les instructions de service doivent être mises à la disposition de la personne chargée d'installer le détecteur de sécurité.

Les instructions de service doivent être conservées dans un état lisible et rester accessibles.

Signification des symboles utilisés :


► Avertissement

En cas de non-observation, des défauts ou des dysfonctionnements peuvent survenir.
Toute non-observation peut entraîner un dommage corporel et/ou une détérioration de la machine.


► Information

Identifie les accessoires disponibles et les informations supplémentaires utiles.

MRFID (1) (2) (3) (4) (5)

(1)	S = Détecteur, A = Actionneur, C = Détecteur + Actionneur Combo
(2)	S = 22mm
(3)	C = Actionneur coded (faible), I = Individual coding (élevé), U = Unique coding (élevé)
(4)	A = Automatique, M = surveillée
(5)	M = M12 pigtail, 1 = 1 m câble, 3 = 3 m câble, 5 = 5 m câble, 10 = 10 m câble

1.3 Code numérique de l'actionneur
MRFID A S
2 Utilisation conforme à l'usage prévu

Les détecteurs de sécurité Magnus MRFID ainsi que les actionneurs MRFID A S servent exclusivement à la surveillance de dispositifs de protection mécaniques (séparateurs mobiles).

Ce qui peut s'effectuer en liaison avec des unités d'analyse de sécurité ReeR ou une commande de sécurité comparable. La logique d'analyse intégrée au détecteur ainsi qu'une entrée EDM permet d'utiliser le détecteur même sans unités/commande d'analyse de sécurité supplémentaires.

Le concept complet de la commande dans laquelle le détecteur de sécurité est intégré doit par ex. être validé selon EN ISO 13849-2.

3 Agréments


[PROXIMITY SWITCH]
E469760



(contrôlé selon la norme ECOLAB)

Résistance aux produits chimiques contrôlée pour les produits de nettoyage suivants :

- eau distillée
- P3-topax 66
- P3-topactive 200
- P3-topax 52
- P3-topax 990

4 Consignes de sécurité


- Assurez-vous que les détecteurs de sécurité sont bien montés et mis en service par du personnel spécialisé spécialement formé et autorisé.



- N'installez et ne mettez l'appareil en service que si vous avez bien lu et compris les instructions de service et que vous vous êtes familiarisé avec les prescriptions en vigueur en matière de sécurité du travail et de prévention des accidents.
- L'actionnement du détecteur de sécurité doit exclusivement être déclenché par l'actionneur correctement monté sur le dispositif de protection. Tout actionnement par un actionneur non monté sur le dispositif de protection est interdit.
- N'exploitez les détecteurs de sécurité que dans un état intact.
- Assurez-vous que les détecteurs de sécurité sont exclusivement mis en œuvre pour protéger des dangers.
- Assurez-vous que toutes les dispositions de sécurité en vigueur de la machine correspondante sont bien respectées.
- Assurez-vous que toutes les lois et directives en vigueur sont bien respectées.
- En cas d'observation de toutes les consignes des présentes instructions de service, aucun risque résiduel n'est connu.

5 Avertissement contre toute utilisation incorrecte



- En cas de mise en œuvre incorrecte ou non conforme à l'usage prévu ou de manipulation interdite, l'utilisation des détecteurs de sécurité aucun danger pour les personnes ou aucun dommage sur les machines ou les éléments de l'installation ne peut être exclu. Observez également les consignes à ce sujet de la norme EN ISO 14119.
- Assurez-vous que les composants externes ne peuvent générer de crêtes de courant ou de tension supérieures aux caractéristiques électriques indiquées de l'unité d'analyse de sécurité. Les crêtes de courant ou de tension sont générées par ex. par les charges capacitatives ou inductives.
- Tout dépassement des caractéristiques électriques du détecteur de sécurité (par ex. en cas de câblage incorrect ou en cas de courts-circuits) peut endommager ce dernier de manière irréversible.
- L'actionnement du détecteur de sécurité est uniquement autorisé par le biais de l'actionneur prévu à cet effet et dans les possibilités d'activation homologuées (voir Caractéristiques techniques).

6 Exclusion de responsabilité

Toute responsabilité est exclue pour les dommages et les perturbations de fonctionnement dus à la non-observation des présentes instructions de service. Pour les dommages résultant de l'utilisation de pièces de rechange ou d'accessoires non homologués par le fabricant, toute autre responsabilité du fabricant est exclue.

Pour des raisons de sécurité, toute réparation, transformation et modification arbitraire est interdite et excluent toute responsabilité du fabricant en cas de dommages en résultant.

7 Fonction

Détecteur de sécurité électronique codé et actionné sans contact par un actionneur codé.

Les détecteurs de sécurité sont compatibles avec les unités d'analyse de sécurité ReeR suivantes :

Admiral	AD SR1 / AD SRM
Mosaic	M1 MI8O2 MI8 MI12T8 MI16

7.1 Variantes de codage

C'est à partir des différents codages que l'on obtient les différentes variantes des détecteurs de sécurité selon le code de type mentionné au point 1.2.

En fonction de la variante, une protection contre la manipulation correspondante est atteinte.

Codé

Le détecteur de sécurité accepte chaque actionneur Magnus des types MRFID A S.

Type de construction 4 ; faible niveau de codage conforme EN ISO 14119

Individuel

Le détecteur de sécurité accepte un seul actionneur Magnus des types MRFID A S. Cet actionneur est programmé à demeure sur le détecteur de sécurité, un actionneur non compatible dans la zone de détection du détecteur entraîne une erreur.

L'apprentissage d'un nouvel actionneur est possible un nombre illimité de fois et il est décrit en détails sous « Mise en service » à la page 13.

Type de construction 4 ; niveau de codage élevé conforme EN ISO 14119

Unique

Le détecteur de sécurité n'accepte que l'actionneur Magnus compris dans l'étendue des fournitures. La paire constituée du détecteur et de l'actionneur est inséparable, en cas de perte ou de dysfonctionnement d'un composant, il faut remplacer les deux composants.

Type de construction 4 ; niveau de codage élevé conforme EN ISO 14119

7.2 Sorties de sécurité

Le détecteur de sécurité dispose de 2 sorties de sécurité résistantes aux courts-circuits (OSSD) capables de commuter une charge max. de 400 mA par canal. Les sorties de sécurité commutent ON dans les conditions suivantes :

- l'actionneur correct est détecté dans la zone d'actionnement (dispositif de protection fermé)
- un signal High est appliqué au niveau des deux sorties de sécurité
- l'entrée EDM est correctement activée
- aucune erreur n'est détectée

Les capteurs de sécurité commutent OFF dans les conditions suivantes:

- il n'y a aucun actionneur dans la zone de détection ou c'est un actionneur incorrect
- un signal low est appliqué sur l'une des deux entrées
- une erreur est détectée

Les deux sorties de sécurité peuvent être raccordées aux entrées d'une commande sûre dans les conditions suivantes:

- l'entrée doit être compatible pour les signaux de sécurité cadencés (signaux OSSD); la commande doit alors tolérer des impulsions d'essai sur les signaux d'entrée (voir Caractéristiques techniques page 27). Observez à ce propos les indications du fabricant de la commande.

Vous trouverez des exemples de câblage à la page 33.

7.3 Entrées de sécurité

Le détecteur de sécurité dispose de 2 entrées de sécurité.

- En cas d'utilisation unique du détecteur, raccordez les entrées de sécurité à +24 V DC.
- En cas d'utilisation du détecteur au sein d'une installation en série, les entrées de sécurité du premier détecteur sont raccordées à +24 V DC, les entrées de sécurité des détecteurs suivants sont reliées aux sorties de sécurité du détecteur les précédant. Observez à ce propos également le point 11.1 « Installation en série » à la page 15.
- Les impulsions d'une durée de 900 µs sont tolérées au niveau des entrées de sécurité.

Vous trouverez des exemples de câblage à la page 33.

7.4 Entrée EDM

L'entrée EDM peut être configurée comme « automatique » ou « surveillée » (voir codes numériques).

Si l'entrée EDM n'est pas requise, il faut sélectionner la variante « automatique » et la raccorder à +24 V DC.

Magnus MRFID S

Entrée EDM : automatique

En cas de surveillance du contacteur, les contacts à ouverture des contacteurs doivent être raccordés à l'entrée EDM.

En cas d'installation en série de plusieurs détecteurs, toutes les entrées EDM doivent être raccordées à +24 V DC. La surveillance des contacteurs doit être raccordée au dernier détecteur de la chaîne.

Vous trouverez des exemples de câblage à la page 33.

Entrée EDM : surveillée (touche Départ)

Raccordez une touche Départ externe de votre commande de machine à l'entrée EDM.

L'entrée EDM est alors exclusivement reconnue comme correctement activée si, après l'actionnement du détecteur et après l'activation des entrées de sécurité, au moins une impulsion de démarrage valide est détectée.

L'impulsion de démarrage valide est détectée lorsqu'après un front montant, un front descendant est détecté en l'espace de la durée d'impulsion autorisée comprise entre 30 ms et 5 s.

Vous trouverez des exemples de câblage à la page 33.

7.5 Sortie de diagnostic

La sortie de diagnostic est de type PNP et résiste aux courts-circuits et transmet à un API par ex. les différents états du détecteur au moyen de différents signaux.

Les signaux pulsés correspondent à la cadence des LED jaunes.

Les différents signaux sont décrits plus en détails au point 7.6.

7.6 Affichages à LED, codes clignotants et cadence de la sortie de diagnostic

Détecteur non actionné	
LED verte	éteinte
LED rouge	éteinte
LED jaune	allumée
Sortie de diagnostic	0 V
Sorties de sécurité	0 V
Remarque	La tension est appliquée

Actionneur avec zone de détection (détecteur actionné), toutes les entrées correctement activées	
LED verte	allumée
LED rouge	éteinte
LED jaune	éteinte
Sortie de diagnostic	24 V DC
Sorties de sécurité	24 V
Remarque	Actionneur dans la zone de détection

Actionneur dans la zone de détection (détecteur actionné), Sorties de sécurité non activées (niveau low)	
LED verte	clignote ¹⁾
LED rouge	éteinte
LED jaune	éteinte
Sortie de diagnostic	24 V DC
Sorties de sécurité	0 V
Remarque	Activer les entrées de sécurité

Actionneur dans la zone de détection (détecteur actionné), Sorties de sécurité activées (niveau High), en attente d'une impulsion de démarrage	
LED verte	émet des éclairs ²⁾
LED rouge	éteinte
LED jaune	éteinte
Sortie de diagnostic	24 V DC
Sorties de sécurité	0 V
Remarque	Appuyer sur le bouton de démarrage

Actionneur en limite de réception	
LED verte	éteinte
LED rouge	éteinte
LED jaune	clignote ¹⁾
Sortie de diagnostic	24 V DC cadencés
Sorties de sécurité	état précédent
Remarque	Réajuster le détecteur

Procédure d'apprentissage	
LED verte	éteinte
LED rouge	éteinte
LED jaune	émet des éclairs ²⁾
Sortie de diagnostic	24 V DC cadencés
Sorties de sécurité	0 V
Remarque	Couper la tension pour terminer l'apprentissage

État d'erreur	
LED verte	éteinte
LED rouge	clignote ¹⁾
LED jaune	éteinte
Sortie de diagnostic	0 V
Sorties de sécurité	0 V
Remarque	Voir «Élimination des défauts» à la page 14.

¹⁾ Clignotement : le rapport d'impulsion de la LED est de 1:1.

²⁾ Émission d'éclairs : le rapport d'impulsion de la LED est de 1:4.

7.7 Surveillance de la plage limite

Si l'actionneur se trouve dans la zone limite des intervalles de commutation avec les valeurs de décalage correspondantes du détecteur, cet état est transmis à l'API ou affiché via la LED (voir point 7.6).

8 Caractéristiques techniques

Voir les Caractéristiques techniques à partir de la page 27.

9 Montage

- Ne pas utiliser le détecteur de sécurité

- ne pas utiliser comme ligne de punch
- des champs électromagnétique externes peuvent influencer sur les intervalles de commutation

- Le montage du détecteur de sécurité et de l'actionneur associé est uniquement autorisé à l'état hors tension.

- Assurez-vous que tous les repères du détecteur de sécurité et de l'actionneur se font exactement face.

- La position de montage est sans importance. Toutefois, le détecteur de sécurité et l'actionneur doivent être montés en parallèle, l'un face à l'autre.

- Observez les tolérances de montage indiquées ainsi que les possibilités de commande homologuees.

- Pour garantir l'écart de commutation indiqué, la zone libre (environnement exempt de matériaux électro-conducteurs et magnétiques métalliques) doit être respectée.



Des plaques d'écartement adaptées pour montage sur pièces métalliques sont disponibles auprès d'ReeR sous la référence MRFID SP B (10 mm) et peut servir lorsque:

- L'intervalle de montage entre deux systèmes constitués d'un détecteur de sécurité et d'un actionneur doit s'élever au moins à 15 cm.

- Fixez le détecteur de sécurité et l'actionneur de manière indissociable sur le dispositif de protection.

- Pour le montage du détecteur de sécurité et de l'actionneur, utilisez exclusivement des vis M4 avec rebord inférieur de la tête plat (par ex. vis à tête cylindrique M4 ISO 4762). Couple de serrage max. 0,7 mm. Il faut utiliser des vis en matériau non ferromagnétique (en laiton par ex.).



Pour bloquer les vis de fixation et éviter tout démontage facile, nous recommandons d'utiliser les caches de vis figurant dans l'étendue des fournitures.

- Le détecteur de sécurité ne doit être monté que sur des surfaces planes.
- Le câble de raccordement du détecteur de sécurité doit être posé en le protégeant de tout endommagement mécanique.
- Lors du montage, tenez compte des exigences selon la norme EN ISO 14119.
- Lors du montage, tenez également compte des exigences de la norme EN 60204-1 et plus particulièrement en ce qui concerne la pose appropriée. Il est recommandé de recouvrir le câble d'alimentation du détecteur.

10 Réglage

- Les intervalles de commutation indiqués (voir les Caractéristiques techniques à partir de la page 27) ne prévalent qu'en cas de montage sur un matériau non métallique, lorsque le détecteur de sécurité et l'actionneur sont montés en parallèle, l'un face de l'autre. D'autres dispositions peuvent donner des intervalles de commutation divergents.

11 Raccordement électrique



Le raccordement électrique doit s'effectuer à l'état hors tension et doit être exécuté par du personnel spécialisé autorisé.

- Raccordez le détecteur de sécurité conformément aux couleurs des fils indiqués ou au brochage (voir « Schéma des connexions et affectation des contacts » à la page 31).



Pour les détecteurs de sécurité avec connecteur de raccordement, des jeux de câbles compatibles (N° de réf. : MRFID EC...C..) et une clé de montage sont disponibles directement auprès de la ReeR. En outre, pour le câblage simple de montages en série, nous proposons des distributeurs en T (N° de réf. : MRFID T..) et des câbles de jonction (N° de réf.: MRFIDEC.L-MRFIDEC.S) (pour de plus amples informations, voir point 13.1 « Accessoires »).



- Pour garantir la sécurité, les deux sorties de sécurité doivent toujours être analysées.
- Comme la sortie de diagnostic n'est pas une sortie de sécurité, elle ne doit pas être utilisée pour des fonctions de signalisation et de contrôle liées à la sécurité.

- Assurez-vous que la tension d'entrée minimale nécessaire de l'unité d'analyse de sécurité montée en aval est bien atteinte. Pour ce faire, observez la chute de tension au niveau du détecteur de sécurité et du câble de raccordement.

11.1 Installation en série

Les détecteurs de sécurité permettent une installation en série de 30 détecteurs max. en atteignant simultanément PLe max. en cas de câblage correct.

En cas d'installation en série, il faut noter que les temporisations se cumulent par détecteur. Veuillez consulter le tableau à partir de la page 27 pour connaître les caractéristiques techniques correspondantes.

Pour la configuration de l'entrée EDM, voir le point 7.4

Vous trouverez des exemples de câblage à la page 33. Vous trouverez d'autres exemples de câblage, par ex. avec distributeurs en T à télécharger sur notre site Web à l'adresse www.reer.it/.

Le nombre maximal de détecteurs de sécurité, ainsi que la longueur totale de la chaîne de détecteurs dépendent de la charge.

Plus les câbles sont longs et plus la charge de courant augmente (charge + capteurs) dans l'installation en série, plus la chute de tension augmente dans le système. Si la valeur admissible de 21,6 V devait ne pas être atteinte, il faut procéder à une nouvelle alimentation. Pour ce faire, il est possible d'utiliser le distributeur en T MRFID TC A ReeR.

11.2 Remarque relative à l'alimentation en tension

- Le détecteur doit être alimenté directement ou indirectement par un bloc d'alimentation TBTS/TBTP.
- Pour la mise en œuvre et l'utilisation conformément aux exigences¹⁾, il faut recourir à une alimentation en tension avec la caractéristique « for use in class 2 circuits » (pour utilisation dans des circuits de classe 2).

¹⁾ Remarque relative au domaine d'application de l'homologation UL : les appareils ont été contrôlés conformément aux exigences des normes UL508 ET CSA/C22.2 N° 14 (protection contre les chocs électriques et l'incendie).

11.3 Remarque relative à l'exploitation sur des commandes sûres

- N'utilisez pas de commande avec des impulsions d'essai ou désactivez les impulsions externes. L'appareil génère ses propres impulsions d'essai sur les sorties de sécurité. Une commande commutée en aval doit tolérer ces impulsions d'essai qui peuvent présenter une longueur pouvant atteindre 300 µs. Selon le retard de l'appareil commute en aval (commande, relais, etc.), cela peut entraîner de brèves procédures de commutation.
- Les entrées d'un appareil d'analyse raccordé doivent être de type PNP, car les deux sorties du détecteur de sécurité délivrent un niveau de +24 V DC à l'état activé.

12 Mise en service

Pour la mise en service, vous devez, au préalable, garantir les points suivants :

- détecteur de sécurité et actionneur montés et fixés correctement
- état intact du câble d'alimentation

Après l'installation et chaque erreur, il faut procéder à un contrôle intégral de la fonction de sécurité.

12.1 Procédure d'apprentissage avec la variante « individuel »

Après application de la tension de la tension d'alimentation, le premier actionneur autorisé est détecté si celui-ci se trouve dans la plage de détection du détecteur.

Tout autre apprentissage d'un actionneur doit s'effectuer comme décrit ci-après :

1. Appliquer la tension d'alimentation au niveau du détecteur de sécurité.
2. Placer un actionneur autorisé dans la zone de détection du détecteur.
3. L'actionneur est détecté, la LED rouge clignote six fois.
4. Au bout de 10 s, la LED émet des éclairs jaunes.
5. Couper la tension d'alimentation dans 2 minutes. qui suivent.
6. Appliquer encore une fois la tension d'application. La procédure d'apprentissage est terminée et l'actionneur est accepté.
7. En cas d'apprentissage d'un nouvel actionneur, le détecteur de sécurité verrouille le code du prédécesseur et celui-ci n'est plus acceptable.
8. Ne pas retirer l'actionneur pendant la procédure tant qu'il se trouve dans la plage de détection.

En cas d'interruption de la procédure d'apprentissage, il faut couper la tension d'alimentation et relancer la procédure. L'apprentissage d'actionneurs sur un détecteur de sécurité est possible pour un nombre illimité de fois dans la mesure où le code de l'actionneur dans le détecteur n'est pas verrouillé.

13 Maintenance

Si le détecteur de sécurité est correctement monté et mis en œuvre conformément à l'usage prévu, aucune mesure de maintenance ne s'avère nécessaire.

Nous recommander de le soumettre à intervalles réguliers à un contrôle visuel et de fonctionnement :

- Contrôlez la fixation correcte du détecteur de sécurité et de l'actionneur.
- Assurez-vous de l'absence de dommages du câble d'alimentation.



Les appareils endommagés ou défectueux doivent être remplacés par des pièces de rechange originaux!

Avec la variante « Unique », il faut remplacer le détecteur de sécurité ET l'actionneur.

Avec la variante « Individuel », en cas de remplacement du détecteur de sécurité OU de l'actionneur, il faut procéder à la procédure d'apprentissage.

13.1 Accessoires

Le complément approprié pour les variantes de détecteur avec connecteur M12 Pigtail jeux de câbles M12 avec écrou en plastique sous la référence MRFID EC...C...


Pour une liaison optimale du détecteur et du jeu de câbles, une clé de montage avec couple pré-réglé est disponible.


Pour le câblage simple de montages en série de plusieurs détecteurs de sécurité, nous recommandons notre distributeur en T :


- MRFID TC B série
- MRFID TC A Diagnostic / EDM
- MRFID TC C Alimentation en tension d'alimentation


- MRFID TP Fiche terminale et câbles de jonction :
- MRFID EC S4 fiche/douille droite 4 pôles
- MRFID EC L4 fiche/douille coudée 4 pôles
- MRFID EC S8 fiche/douille droite 8 pôles et jeux de câbles :
- MRFID EC C4 douille droite 4 pôles
- MRFID EC C8 douille droite 8 pôles


14 Élimination des défauts


Erreurs des sorties de sécurité	
Code clignotant	
Cause	Court-circuit entre les sorties de sécurité, à la masse ou au +24 V DC. Interruption de fil.
Élimination	- Coupez la tension d'alimentation. - Éliminez le court-circuit/la rupture de fil au niveau de la sortie. - Appliquez de nouveau la tension d'alimentation.


Erreur des entrées de sécurité	
Code clignotant	
Cause	Court-circuit entre les entrées de sécurité, à la masse ou à +24 V DC. Interruption de fil.
Élimination	- Coupez la tension d'alimentation. - Éliminez le court-circuit/la rupture de fil au niveau de l'entrée. - Appliquez de nouveau la tension d'alimentation.

Erreur des entrées de sécurité	
Code clignotant	
Cause	- EDM automatique : Erreur au niveau du relais de sécurité raccordé. - EDM manuel : impulsion de démarrage non effectuée dans la plage définie. - Indépendamment de toute variante : Rupture de fil.
Élimination	- Coupez la tension d'alimentation. - Vérifiez le relais de sécurité ou lancez correctement l'impulsion de démarrage, cherchez une rupture de fil. - Appliquez de nouveau la tension d'alimentation.

Erreurs de surtension ou de sous-tension	
Code clignotant	
Cause	La tension d'alimentation n'a pas été appliquée dans la plage définie.
Élimination	- Coupez la tension d'alimentation. - Garantisiez la tension d'alimentation correcte et appliquez-la.

Température en dehors de la plage admissible	
Code clignotant	
Cause	La plage de température définie a été dépassée ou ne l'a pas été.
Élimination	- Coupez la tension d'alimentation. - Garantisiez la température ambiante correcte. - Appliquez de nouveau la tension d'alimentation.

Actionneur incorrect	
Code clignotant	
Cause	Actionneur incorrect dans la plage de détection du détecteur.
Élimination	- Utilisez l'actionneur correct.

Erreur interne de l'appareil	
Code clignotant	
Cause	Erreur interne de l'appareil.
Élimination	- Coupez la tension d'alimentation et appliquez-la de nouveau.

Si les erreurs décrites s'avéraient impossibles à éliminer, il faut remplacer l'appareil pour garantir la fonction de sécurité.

15 Démontage

Démontez le détecteur de sécurité uniquement à l'état hors tension.

16 Élimination

Éliminez l'emballage et les pièces usages conformément aux dispositions du pays dans lequel l'appareil est installé.

17 Informations sur la date de fabrication



La date de fabrication apparaît sur le boîtier du détecteur de sécurité au format «Semaine/Année» :
par ex. « 37/14 » = semaine 37/année 2014

Sicherheitssensor Serie Magnus MRFID S

Kopie der Originalbetriebsanleitung



Information

Kennzeichnet erhältliches Zubehör und nützliche Zusatzinformationen.

Inhaltsverzeichnis

1	Zu dieser Betriebsanleitung	17
1.1	Gültigkeit	17
1.2	Nummernschlüssel Sicherheitssensor	17
1.3	Nummernschlüssel Betätiger	17
2	Bestimmungsgemäßer Einsatz	17
3	Zulassungen	17
4	Sicherheitshinweise	18
5	Warnung vor Fehlanwendung	18
6	Haftungsausschluss	18
7	Funktion	18
7.1	Codierungsvarianten	18
7.2	Sicherheitsausgänge	18
7.3	Sicherheitseingänge	18
7.4	EDM-Eingang	19
7.5	Diagnoseausgang	19
7.6	LED Anzeigen, Blinkcodes und Taktung Diagnoseausgang	19
7.7	Grenzbereichüberwachung	19
8	Technische Daten	19
9	Montage	19
10	Justage	20
11	Elektrischer Anschluss	20
11.1	Reihenschaltung	20
11.2	Hinweis zur Spannungsversorgung	20
11.3	Hinweis zum Betrieb an sicheren Steuerungen	20
12	Inbetriebnahme	20
12.1	Einlernvorgang bei Variante "Individuell"	20
13	Wartung	20
13.1	Zubehör	20
14	Störungsbeseitigung	21
15	Demontage	21
16	Entsorgung	21
17	Informationen zum Herstellungsdatum	21
	Konformitätserklärung	34

1.2 Nummernschlüssel Sicherheitssensor

MRFID (1) (2) (3) (4) (5)

(1)	S = Sensor, A = Betätiger, C = Sensor + Betätiger
(2)	S = 22mm
(3)	C = Codiert (geringe), I = individuell (hohe), U = unikat (hohe)
(4)	A = EDM-Eingang automatisch, M = EDM-Eingang überwacht (Starttaste)
(5)	M = Stecker M12x1, 1 = 1 m Kabel, 3 = 3 m Kabel, 5 = 5 m Kabel, 10 = 10 m Kabel

1.3 Nummernschlüssel Betätiger

MRFID A S

2 Bestimmungsgemäßer Einsatz

Die Sicherheitssensoren Magnus MRFID sowie die Betätiger MRFID A S ausschließlich zum Überwachen von beweglichen, trennenden Schutzeinrichtungen.

Dies kann in Verbindung mit ReeR Sicherheitsauswerteeinheiten oder vergleichbaren Sicherheitssteuerung erfolgen. Durch die im Sensor integrierte Auswertelogik sowie einem EDM-Eingang kann der Sensor auch ohne zusätzliche Sicherheitsauswerteeinheiten/-steuerung verwendet werden.

Das Gesamtkonzept der Steuerung, in welche der Sicherheitssensor eingebunden wird, ist z.B. nach EN ISO 13849-2 zu validieren.

3 Zulassungen



[PROXIMITY SWITCH]
E469760



(geprüft nach ECOLAB-Standard)

Geprüfte chemische Beständigkeit gegen die folgenden Reinigungsmittel:

- Destilliertes Wasser
- P3-topax 66
- P3-topactive 200
- P3-topax 52
- P3-topax 990

1 Zu dieser Betriebsanleitung

1.1 Gültigkeit

Es sind die Varianten der folgenden Grundtypen beschrieben:

- MRFID-S

Für kundenspezifische Sensoren können zusätzlich die Datenblätter bei der Fa. ReeR angefordert werden. Es gelten für kundenspezifische Typen die Angaben des Datenblattes, falls diese von der Betriebsanleitung abweichen.

Die Betriebsanleitung ist der Person, die den Sensor installiert, zur Verfügung zu stellen.

Die Betriebsanleitung ist in einem leserlichen Zustand und zugänglich aufzubewahren.

Bedeutung der verwendeten Symbolik:



Warnung

Bei Nichtbeachten können Störungen oder Fehlfunktionen auftreten.

Bei Nichtbeachten kann ein Personenschaden und/oder eine Beschädigung der Maschine die Folge sein.

Magnus MRFID S

4 Sicherheitshinweise



- Stellen Sie sicher, dass die Sicherheitssensoren nur von speziell ausgebildetem, autorisiertem Fachpersonal montiert und in Betrieb genommen werden.
- Installieren und nehmen Sie das Gerät nur dann in Betrieb, wenn Sie die Betriebsanleitung gelesen und verstanden haben und Sie mit den geltenden Vorschriften über Arbeitssicherheit und Unfallverhütung vertraut sind.
- Die Betätigung des Sicherheitssensors darf ausschließlich durch den korrekt an der Schutzeinrichtung montierten Betätiger erfolgen. Eine Betätigung durch einen nicht an der Schutzeinrichtung montierten Betätiger ist verboten.
- Betreiben Sie die Sicherheitssensoren nur in unversehrtem Zustand.
- Stellen Sie sicher, dass die Sicherheitssensoren ausschließlich zum Schutz vor Gefährdungen eingesetzt werden.
- Stellen Sie sicher, dass alle geltenden Sicherheitsbestimmungen der entsprechenden Maschine eingehalten werden.
- Stellen Sie sicher, dass alle geltenden Gesetze und Richtlinien eingehalten werden.
- Restrisiken sind bei Beachtung aller Hinweise in dieser Betriebsanleitung nicht bekannt.

5 Warnung vor Fehlanwendung



- Bei nicht sachgerechtem oder nicht bestimmungsgemäßem Einsatz oder Manipulation können durch den Einsatz der Sicherheitssensoren Gefahren für Personen oder Schäden an Maschinen- bzw. Anlagenteilen nicht ausgeschlossen werden. Beachten Sie auch die diesbezüglichen Hinweise der EN ISO 14119.
- Stellen Sie sicher, dass von externen Komponenten keine Strom- bzw. Spannungsspitzen verursacht werden, die höher sind als die angegebenen elektrischen Daten der Sicherheitsauswerteeinheit. Strom- bzw. Spannungsspitzen werden beispielsweise durch kapazitive oder induktive Lasten erzeugt.
- Eine Überschreitung der elektrischen Daten des Sicherheitssensor (z.B. bei fehlerhafter Verdrahtung oder bei Kurzschlüssen) kann diesen irreparabel beschädigen.
- Die Betätigung des Sicherheitssensors ist nur mit dem dafür vorgesehenen Betätiger und in den freigegebenen Ansteuerungsmöglichkeiten (siehe Technische Daten) zulässig.

6 Haftungsausschluss

Für Schäden und Betriebsstörungen, die durch Nichtbeachtung dieser Betriebsanleitung entstehen, wird keine Haftung übernommen. Für Schäden, die aus der Verwendung von nicht durch den Hersteller freigegebenen Ersatz- oder Zubehörteilen resultieren, ist jede weitere Haftung des Herstellers ausgeschlossen.

Jegliche eigenmächtige Reparaturen, Umbauten und Veränderungen sind aus Sicherheitsgründen nicht gestattet und schließen eine Haftung des Herstellers für daraus resultierende Schäden aus.

7 Funktion

Codierter, elektronischer Sicherheitssensor, der durch einen codierten Betätiger berührungslos betätigt wird.

Die Sicherheitssensoren sind für folgende ReeR Sicherheitsauswerteeinheiten geeignet:

Admiral	AD SR1 / AD SRM
Mosaic	M1 MI8O2 MI8 MI12T8 MI16

7.1 Codierungsvarianten

Aus den unterschiedlichen Codierungen ergeben sich die verschiedenen Varianten der Sicherheitssensoren nach unter Punkt 1.2 aufgeführtem Typenschlüssel. Je nach Variante wird ein entsprechender Manipulationsschutz erreicht.

Codiert

Der Sicherheitssensor akzeptiert jeden Magnus-Betätiger der Type MRFID A S.

Bauart 4; geringe Codierstufe gemäß EN ISO 14119

Individuell

Der Sicherheitssensor akzeptiert einen Magnus-Betätiger der Type MRFID A S. Dieser Betätiger wird fest auf den Sicherheitssensor eingelernt, ein nicht passender Betätiger im Erfassungsbereich des Sensors führt zu einem Fehler.

Das Einlernen eines neuen Betätigers ist unbegrenzt oft möglich und wird unter "Inbetriebnahme" auf Seite 4 ausführlich beschrieben.

Bauart 4; hohe Codierstufe gemäß EN ISO 14119

Unikat

Der Sicherheitssensor akzeptiert nur den im Lieferumfang enthaltenen elo-ProtectE-Betätiger. Das Paar aus Sensor und Betätiger kann nicht getrennt werden, sollte eine Komponente verloren gehen und nicht funktionsfähig sein, so müssen beide Komponenten ausgetauscht werden.

Bauart 4; hohe Codierstufe gemäß EN ISO 14119

7.2 Sicherheitsausgänge

Der Sicherheitssensor verfügt über 2 kurzschlussfeste Sicherheitsausgänge (OSSD), welche eine max. Last von 400 mA je Kanal schalten können.

Die Sicherheitsausgänge schalten ON unter folgenden Bedingungen durch:

- der korrekte Betätiger wird im Ansprechbereich erkannt (Schutzeinrichtung geschlossen)
- an beiden Sicherheitseingängen liegt ein High-Signal an
- der EDM-Eingang ist korrekt gesetzt
- es wird kein Fehler erkannt

Die Sicherheitssensoren schalten OFF unter folgenden Bedingungen ab:

- es befindet sich kein bzw. der falsche Betätiger im Erfassungsbereich
- an einem der beiden Eingänge liegt ein Low-Signal an
- es wird ein Fehler erkannt

Die beiden Sicherheitsausgänge können unter folgenden Voraussetzungen an die Eingänge einer sicheren Steuerung angeschlossen werden:

- der Eingang muss für getaktete Sicherheitssignale geeignet sein (OSSD Signale); die Steuerung muss dabei Testimpulse auf den Eingangssignalen tolerieren (siehe Technische Daten auf Seite 27). Beachten Sie hierzu die Hinweise des Steuerungsherstellers.

Verdrahtungsbeispiele finden Sie auf Seite 33.

7.3 Sicherheitseingänge

Der Sicherheitssensor verfügt über 2 Sicherheitseingänge.

- bei einzelner Verwendung des Sensors die Sicherheitseingänge an +24 V DC anschließen
- bei Verwendung des Sensors in einer Reihenschaltung werden die Sicherheitseingänge des ersten Sensors an +24 V DC angeschlossen - die Sicherheitseingänge der folgenden Sensoren werden mit den Sicherheitsausgängen des vorhergehenden Sensors verbunden. Beachten Sie hierzu auch Punkt 11.1 "Reihenschaltung".
- Pulse mit einer Dauer von max. 900 µs werden an den Sicherheitseingängen toleriert.

Verdrahtungsbeispiele finden Sie auf Seite 33.

7.4 EDM-Eingang

Der EDM-Eingang kann als "automatisch" oder "überwacht" konfiguriert werden (siehe Nummernschlüssel).

Falls der EDM-Eingang nicht benötigt wird, muss die Variante "automatisch" ausgewählt und an +24 V DC angeschlossen werden.

EDM-Eingang: automatisch

Bei Schützüberwachung müssen die Öffnerkontakte der Schütze an den EDM-Eingang angeschlossen werden.

Bei Reihenschaltung von mehreren Sensoren müssen alle EDM-Eingänge auf +24 V DC angeschlossen werden. Die Überwachung der Schütze muss an den letzten Sensor der Kette angeschlossen werden.

Verdrahtungsbeispiele finden Sie auf Seite 33.

EDM-Eingang: überwacht (Starttaste)

Schließen Sie an den EDM-Eingang eine externe Starttaste Ihrer Maschinensteuerung an.

Der EDM-Eingang wird ausschließlich dann als richtig gesetzt erkannt, wenn nach dem Betätigen des Sensors und nach dem Setzen der Sicherheitseingänge mindestens ein gültiger Startpuls detektiert wird.

Der gültige Startpuls wird erkannt, wenn nach einer steigenden Flanke eine fallende Flanke innerhalb der zulässigen Startpulsdauer zwischen 30 ms und 5 s detektiert wird.

Verdrahtungsbeispiele finden Sie auf Seite 33.

7.5 Diagnoseausgang

Der Diagnoseausgang ist plusschaltend sowie kurzschlussfest und übermittelt mit verschiedenen Signalen, z.B. an eine SPS, die unterschiedlichen Sensorzustände.

Die gepulsten Signale entsprechen der Taktung der gelben LED.

Die verschiedenen Signale werden unter Punkt 7.6 ausführlicher beschrieben.

7.6 LED Anzeigen, Blinkcodes und Taktung Diagnoseausgang

Sensor unbetätigt	
LED grün	aus
LED rot	aus
LED gelb	an
Diagnoseausgang	0 V
Sicherheitsausgänge	0 V
Bemerkung	Spannung liegt an

Betätiger im Erfassungsbereich (Sensor betätigt), alle Eingänge korrekt gesetzt	
LED grün	an
LED rot	aus
LED gelb	aus
Diagnoseausgang	24 V DC
Sicherheitsausgänge	24 V
Bemerkung	Betätiger im Erfassungsbereich

Betätiger im Erfassungsbereich (Sensor betätigt), Sicherheitseingänge nicht gesetzt (Low-Pegel)	
LED grün	blinkt ¹⁾
LED rot	aus
LED gelb	aus
Diagnoseausgang	24 V DC
Sicherheitsausgänge	0 V
Bemerkung	Sicherheitseingänge setzen

Betätiger im Erfassungsbereich (Sensor betätigt), Sicherheitseingänge gesetzt (High-Pegel), wartet auf Startpuls	
LED grün	blinkt ²⁾
LED rot	aus
LED gelb	aus
Diagnoseausgang	24 V DC
Sicherheitsausgänge	0 V
Bemerkung	Starttaster drücken

Betätiger an der Empfangsgrenze	
LED grün	aus
LED rot	aus
LED gelb	blinkt ¹⁾
Diagnoseausgang	24 V DC getaktet
Sicherheitsausgänge	vorheriger Zustand
Bemerkung	Sensor nachjustieren

Einlernvorgang	
LED grün	aus
LED rot	aus
LED gelb	blitz ²⁾
Diagnoseausgang	24 V DC getaktet
Sicherheitsausgänge	0 V
Bemerkung	Spannung abschalten zum Einlernen abschließen

Fehlerzustand	
LED grün	aus
LED rot	blinkt ¹⁾
LED gelb	aus
Diagnoseausgang	0 V
Sicherheitsausgänge	0 V
Bemerkung	Siehe "Störungsbeseitigung" auf Seite 5.

1) Blinken: Das Impulspausenverhältnis der LED beträgt 1:1.

2) Blitzen: Das Impulspausenverhältnis der LED beträgt 1:5.

7.7 Grenzbereichsüberwachung

Befindet sich der Betätiger im Grenzbereich der Schaltabstände mit den entsprechenden Versatzwerten des Sensors, so wird dies an eine SPS übermittelt bzw. über die LED angezeigt (siehe Punkt 7.6).

8 Technische Daten Siehe

Technische Daten ab Seite 27.

9 Montage

- Sicherheitssensor und Betätiger
 - nicht als Anschlag verwenden
 - Fremdfelder können Schaltabstände beeinflussen
- Die Montage des Sicherheitssensors und des zugehörigen Betätigers ist nur im spannungslosen Zustand zulässig.
- Stellen Sie sicher, dass etwaige Markierungen von Sicherheitssensor und Betätiger sich deckungsgleich gegenüberstehen.
- Die Montagelage ist beliebig. Sicherheitssensor und Betätiger müssen jedoch parallel gegenüberliegend montiert werden.
- Beachten Sie die angegebenen Einbautoleranzen und die freigegebenen Ansteuerungsmöglichkeiten.

Um den angegebenen Schaltabstand zu gewährleisten muss die Freizone (Umgebung frei von elektrisch und magnetisch leitenden Materialien) eingehalten werden.



Passende Abstandsplatten für Montage auf Metallteilen sind unter der MRFID SP B (10 mm) bei Reer erhältlich.

- Der Montageabstand zwischen zwei Systemen aus Sicherheitssensor und Betätiger muss min. 15 cm betragen.
- Befestigen Sie Sicherheitssensor und Betätiger unlösbar an der Schutzeinrichtung.
- Verwenden Sie zur Montage von Sicherheitssensor und Betätiger ausschließlich Schrauben M4 mit flacher Kopfunterseite (z.B. M4-Zylinderschrauben ISO 4762). Anzugsdrehmoment max. 0,7 Nm. Es sind Schrauben aus nicht ferromagnetischem Material (z.B. Messing) zu verwenden.



Zur Sicherung der Befestigungsschrauben gegen einfache Demontage empfehlen wir die Verwendung der im Lieferumfang enthaltenen Schraubenabdeckungen.

- Der Sicherheitssensor darf nur auf ebenen Flächen montiert werden.
- Die Anschlussleitung des Sicherheitssensors muss geschützt vor mechanischer Beschädigung verlegt werden.
- Berücksichtigen Sie bei der Montage die Anforderungen nach der EN ISO 14119.
- Berücksichtigen Sie bei der Montage auch die Anforderungen der EN 60204-1, insbesondere hinsichtlich der geeigneten Verlegung. Es wird empfohlen die Sensorzuleitung verdeckt zu verlegen.

10 Justage

- Die angegebenen Schaltabstände (siehe Technische Daten Seite 27) gelten nur bei Montage auf nicht metallischem Material, wenn Sicherheitssensor und Betätiger parallel gegenüber montiert sind. Andere Anordnungen können zu abweichenden Schaltabständen führen.

11 Elektrischer Anschluss



Der elektrische Anschluss muss in spannungsfreiem Zustand erfolgen und von autorisiertem Fachpersonal durchgeführt werden.

- Schließen Sie den Sicherheitssensor entsprechend der angegebenen Aderfarben bzw. Steckerbelegung (siehe "Schaltbild und Kontaktbelegung" auf Seite 31) an.



Für Sicherheitssensoren mit Anschlussstecker sind passende Kabelsätze (Art.-Nr.: MRFID EC...C..) und Montageschlüssel direkt bei Fa. Reer erhältlich. Außerdem bieten wir zur einfachen Verdrahtung bei Reihenschaltungen T-Verteiler (Art.- Nr.: MRFID T...) und Verbindungsleitungen (Art.-Nr.: MRFIDEC.L-MRFIDEC.S) (weitere Informationen siehe Punkt 13.1 "Zubehör").



- Zur Gewährleistung der Sicherheit müssen immer beide Sicherheitsausgänge ausgewertet werden.
- Da der Diagnoseausgang kein Sicherheitsausgang ist, darf er nicht für sicherheitsrelevante Melde- und Kontrollfunktionen verwendet werden.

- Stellen Sie sicher, dass die erforderliche Mindesteingangsspannung der nachgeschalteten Sicherheitsauswerteeinheit nicht unterschritten wird. Beachten Sie hierzu den Spannungsabfall am Sicherheitssensor und an der Anschlussleitung.

11.1 Reihenschaltung

Die Sicherheitssensoren ermöglichen eine Reihenschaltung mit bis zu 30 Sensoren bei gleichzeitigem Erreichen von bis zu PLe bei korrekter Verdrahtung.

Bei einer Reihenschaltung muss beachtet werden, dass sich Zeitverzögerungen je Sensor aufsummieren. Die entsprechenden technischen Daten entnehmen Sie der Tabelle ab Seite 27.

Konfiguration EDM-Eingang siehe Punkt 7.4

Verdrahtungsbeispiele finden Sie auf Seite 33. Weitere Verdrahtungsbeispiele, z.B. mit T-Verteilern, finden Sie zum Download auf unserer Website www.reer.it

Die maximale Anzahl der Sicherheitssensoren, sowie die Gesamtlänge der Sensorkette sind lastabhängig.

Mit zunehmender Leitungslänge und steigender Strombelastung (Last + Sensoren) in der Reihenschaltung erhöht sich der Spannungsabfall im System. Sollte der zulässige Wert von 21,6 V unterschritten werden, muss eine neue Einspeisung erfolgen. Hierfür kann der Reer T-Verteiler MRFID TC A verwendet werden.

11.2 Hinweis zur Spannungsversorgung

- Der Sensor muss mit einem SELV/PELV-Netzteil direkt bzw. indirekt versorgt werden.
- Für den Einsatz und die Verwendung gemäß den Anforderungen¹⁾ muss eine Spannungsversorgung mit dem Merkmal "for use in class 2 circuits" verwendet werden.

¹⁾ Hinweis zum Geltungsbereich der UL-Zulassung: Die Geräte wurden gemäß den Anforderungen von UL508 und CSA/ C22.2 no. 14 (Schutz gegen elektrischen Schlag und Feuer) geprüft.

11.3 Hinweis zum Betrieb an sicheren Steuerungen

- Verwenden Sie keine Steuerung mit Testimpulsen oder schalten Sie die Testimpulse Ihrer Steuerung aus. Das Gerät erzeugt eigene Testimpulse auf den Sicherheitsausgängen. Eine nachgeschaltete Steuerung muss diese Testimpulse, die eine Länge bis zu 300 µs haben können, tolerieren. Je nach Trägheit des nachgeschalteten Geräts (Steuerung, Relais usw.) kann dies zu kurzen Schaltvorgängen führen.
- Die Eingänge eines angeschlossenen Auswertegeräts müssen plusschaltend sein, da die beiden Ausgänge des Sicherheitsschalters im eingeschalteten Zustand einen Pegel von +24 V DC liefern.

12 Inbetriebnahme

Für die Inbetriebnahme müssen Sie vorab folgende Punkte sicherstellen:

- Sicherheitssensor und Betätiger lagerichtig und fest montiert
- Unversehrtheit der Zuleitung

Nach der Installation und jedem Fehler muss eine vollständige Kontrolle der Sicherheitsfunktion durchgeführt werden.

12.1 Einlernvorgang bei Variante "Individuell"

Der erste zulässige Betätiger wird sofort nach Anlegen der Versorgungsspannung erkannt, wenn sich dieser im Erfassungsbereich des Sensors befindet. Jedes weitere Einlernen eines Betätigers muss wie in der Folge beschrieben erfolgen:

1. Versorgungsspannung am Sicherheitssensor anlegen.
2. Einen zulässigen Betätiger in den Erfassungsbereich des Sensors bringen.
3. Betätiger wird erkannt, rote LED blinkt sechsmal.
4. Nach 10 s wechselt die LED in gelbes Blitzen.
5. Versorgungsspannung innerhalb der nächsten 2 min abschalten.
6. Versorgungsspannung neu anlegen, im Anschluss ist der Einlernvorgang abgeschlossen und Betätiger wird akzeptiert.
7. Wird ein neuer Betätiger eingelernt, sperrt der Sicherheitssensor den Code des letzten Vorgängers, somit ist dieser nicht mehr zulässig.
8. Betätiger während des Vorgangs nicht entfernen, solange er sich im Erfassungsbereich befindet.

Wird der Einlernvorgang abgebrochen, muss die Versorgungsspannung abgeschaltet werden und der Vorgang neu gestartet werden. Das Einlernen von Betätigern auf einen Sicherheitssensor ist unbegrenzt oft möglich, sofern der Code des Betätigers im Sensor nicht gesperrt ist.

13 Wartung

Wird der Sicherheitssensor richtig montiert und bestimmungsgemäß eingesetzt, sind keine Wartungsmaßnahmen erforderlich.

Wir empfehlen in regelmäßigen Abständen eine Sicht- und Funktionsprüfung:

- Kontrollieren Sie Sicherheitssensor und Betätiger auf festen Sitz.
- Überprüfen Sie die Anschlussleitung auf Beschädigung.



Beschädigte oder defekte Geräte müssen gegen Original-Ersatzteile ausgetauscht werden!

Bei Variante "Unikat" müssen Sicherheitssensor UND Betätiger ausgetauscht werden.

Bei Variante "Individuell" muss bei Austausch des Sicherheitssensors ODER des Betätigers der Einlernvorgang durchgeführt werden.

13.1 Zubehör

Die passende Ergänzung für Sensorvarianten mit M12 Pigtail-Stecker: M12-Kabelsätze mit Kunststoffmutter unter Artikelnummer MRFID EC...C...

Für eine optimale Verbindung von Sensor und Kabelsatz stehen Montageschlüssel mit voreingestelltem Drehmoment zur Verfügung. Zur einfachen Verdrahtung bei Reihenschaltung von mehreren Sicherheitssensoren empfehlen wir unsere T-Verteiler:

- MRFID TC B seriell
- MRFID TC C Einspeisung Versorgungsspannung
- MRFID TP Abschlussstecker und Verbindungsleitungen:
- MRFID EC S4 Stecker/Buchse gerade 4-polig
- MRFID EC L4 Stecker/Buchse gewinkelt 4-polig
- MRFID EC S8 Stecker/Buchse gerade 8-polig und Kabelsätze:
- MRFID EC C4 Buchse gerade 4-polig
- MRFID EC C8 Buchse gerade 8-polig

14 Störungsbeseitigung

Fehler Sicherheitsausgänge	
Blinkcode	
Ursache	Kurzschluss zwischen Sicherheitsausgängen, gegen Masse oder gegen +24 V DC. Drahtbruch
Behebung	- Versorgungsspannung abschalten. - Kurzschluss/Drahtbruch am Ausgang beseitigen. - Versorgungsspannung neu anlegen.

Fehler Sicherheitseingänge	
Blinkcode	
Ursache	Kurzschluss zwischen Sicherheitseingängen, gegen Masse oder gegen +24 V DC. Drahtbruch.
Behebung	- Versorgungsspannung abschalten. - Kurzschluss/Drahtbruch am Ausgang beseitigen. - Versorgungsspannung neu anlegen.

Fehler Sicherheitseingänge	
Blinkcode	
Ursache	- EDM automatisch: Fehler an angeschlossenem Sicherheitsrelais. - EDM manuell: Startimpuls nicht in definiertem Bereich erfolgt. - Unabhängig von Variante: Drahtbruch.
Behebung	- Versorgungsspannung abschalten. - Sicherheitsrelais überprüfen bzw. Startimpuls richtig setzen, auf Drahtbruch kontrollieren. - Versorgungsspannung neu anlegen.

Fehler Über- bzw. Unterspannung	
Blinkcode	
Ursache	Die Versorgungsspannung wurde nicht in dem definierten Bereich angelegt.
Behebung	- Versorgungsspannung abschalten. - Korrekte Versorgungsspannung gewährleisten und neu anlegen.

Temperatur außerhalb des zulässigen Bereichs	
Blinkcode	
Ursache	Der definierte Temperaturbereich wurde unter- bzw. überschritten.
Behebung	- Versorgungsspannung abschalten. - Korrekte Umgebungs-temperatur gewährleisten. - Versorgungsspannung neu anlegen.

Falscher Betätiger	
Blinkcode	
Ursache	Falscher Betätiger im Erfassungsbereich des Sensors.
Behebung	- Korrekten Betätiger verwenden.

Interner Gerätefehler	
Blinkcode	
Ursache	Interner Gerätefehler.
Behebung	- Versorgungsspannung abschalten und neu anlegen.

Sollten die beschriebenen Fehler nicht behoben werden können, so muss das Gerät zur Sicherstellung der Sicherheitsfunktion ausgetauscht werden.

15 Demontage

Demontieren Sie den Sicherheitssensor nur im spannungslosen Zustand.

16 Entsorgung

Verpackung und verbrauchte Teile gemäß den Bestimmungen des Landes, in dem das Gerät installiert wird, entsorgen.

17 Informationen zum Herstellungsdatum



Das Herstellungsdatum ist auf dem Sicherheitssensorgehäuse im Format "Kalenderwoche/Jahr" ersichtlich:
z.B. "37/14" = Kalenderwoche 37/ Jahr 2014

Sensor de seguridad serie Magnus MRFID S

Traducción del manual original de instrucciones



Índice

1	Acerca de este manual de instrucciones	22
1.1	Validez.....	22
1.2	Clave numérica del sensor de seguridad.....	22
1.3	Clave numérica del actuador	22
2	Uso adecuado.....	22
3	Homologaciones	23
4	Indicaciones de seguridad	23
5	Advertencia de uso incorrecto	23
6	Exclusión de responsabilidad.....	23
7	Funcionamiento	23
7.1	Variantes de codificación	23
7.2	Salidas de seguridad	23
7.3	Entradas de seguridad.....	24
7.4	Entrada EDM	24
7.5	Salida de diagnóstico	24
7.6	Indicadores LED, códigos de parpadeo y ciclos de la salida de diagnóstico.....	24
7.7	Control de los límites.....	24
8	Datos técnicos	24
9	Montaje.....	24
10	Ajuste	25
11	Conexión eléctrica.....	25
11.1	Conexión en serie	25
11.2	Información respecto a la alimentación de tensión	25
11.3	Información sobre el funcionamiento en sistemas de control seguros	25
12	Puesta en servicio	25
12.1	Proceso de programación para la variante "Individual"	25
13	Mantenimiento	26
13.1	Accesorios	26
14	Solución de anomalías	26
15	Desmontaje.....	26
16	Eliminación de desechos.....	26
17	Información sobre la fecha de fabricación	26
	Declaración de conformidad.....	34

1 Acerca de este manual de instrucciones

1.1 Validez

Se describen las variantes de los tipos básicos siguientes:

- MRFID S

En caso de sensores con características específicas para el cliente, se pueden solicitar de forma adicional las hojas de datos a la empresa ReeR. Se aplican las indicaciones de la hoja de datos para modelos específicos de clientes en caso de que difieran del manual de instrucciones.

El manual de instrucciones debe estar a disposición de la persona encargada de la instalación del sensor de seguridad.

El manual de instrucciones debe guardarse de forma que conserve su legibilidad y se pueda acceder al mismo.

Significado de los símbolos empleados:



► Advertencia

En caso de no observancia, pueden producirse averías o fallos en el funcionamiento.
En caso de no observancia, la consecuencia pueden ser daños personales y/o materiales.



► Información

Señala accesorios disponibles e información adicional útil.

1.2 Clave numérica del sensor de seguridad Magnus

MRFID (1) (2) (3) (4) (5)

(1)	S = Sensor, A = Actuador, C = Sensor + Actuador
(2)	S = 22mm
(3)	C = Codificado (bajo), I = individual (alto), U = único (alto)
(4)	A = Entrada EDM automática, M = EDM-Eingang überwacht (Starttaste)
(5)	M = Conector M12x1, 1 = 1 m Cable, 3 = 3 m Cable, 5 = 5 m Cable, 10 = 10 m Cable

1.3 Clave numérica del actuador

MRFID A S

2 Uso adecuado

Tanto los sensores de seguridad Magnus MRFID, como los actuadores MRFID A S, sirven exclusivamente para controlar los dispositivos de protección mecánicos.

Esto se puede conseguir en combinación con unidades de control de seguridad de ReeR o con algún sistema de control de seguridad similar. El sensor también puede ser utilizado sin necesidad de añadir ninguna unidad ni sistema de control de seguridad, gracias a la lógica de control integrada en el propio sensor, así como a una entrada EDM.

El sistema de control en el que está integrado el sensor de seguridad debe cumplir, por ejemplo, con la norma EN ISO 13849-2.

3 Homologaciones



[PROXIMITY SWITCH]
E469760



(comprobado según estándar
ECOLAB)

Resistencia química probada frente a los siguientes productos de limpieza:

- Agua destilada
- P3-topax 66
- P3-topactive 200
- P3-topax 52
- P3-topax 990

4 Indicaciones de seguridad



- Asegúrese de que sólo personal especialmente formado y autorizado se encargue del montaje y puesta en marcha de los sensores de seguridad.
- Instale y ponga el aparato en servicio sólo si ha leído y entendido el manual de instrucciones y si está familiarizado con las normas vigentes sobre seguridad laboral y prevención de accidentes.
- El sensor de seguridad solo puede ser accionado por el actuador montado correctamente en el dispositivo de protección. Queda prohibido activarlo mediante otro actuador que no sea el que está montado en el dispositivo de protección.
- Ponga en servicio los sensores de seguridad sólo si están intactos.
- Asegúrese de que los sensores de seguridad sólo se utilicen para proteger de peligros.
- Asegúrese de que se cumplan todas las normas de seguridad vigentes de la máquina respectiva.
- Asegúrese de que se cumplan todas las leyes y directivas vigentes.
- No existen riesgos residuales conocidos si se tienen en cuenta todas las indicaciones de este manual de instrucciones.

5 Advertencia de uso incorrecto



- En caso de manipulación o uso no adecuados o contrarios a lo estipulado, el uso de los sensores de seguridad no excluye peligros para personas o daños en piezas de la máquina o la instalación.
Tenga en cuenta también las indicaciones a este respecto de la norma EN ISO 14119.
- Es preciso cerciorarse de que los componentes externos no causen crestas de corriente o de tensión superiores a los datos eléctricos de la unidad de control de seguridad indicados. Las crestas de corriente o tensión son causadas, por ejemplo, por cargas capacitivas o inductivas.
- Si se sobrepasan los datos eléctricos del sensor de seguridad (p. ej. en caso de cableado defectuoso o de cortocircuitos), este puede resultar dañado de forma irreparable.
- El sensor de seguridad solo puede activarse con el actuador previsto para ello y dentro de las posibilidades de activación autorizadas (ver Datos técnicos).

6 Exclusión de responsabilidad

No asumimos ninguna responsabilidad en caso de daños y averías que surjan por no tener en cuenta las indicaciones de este manual. El fabricante no asumirá ninguna responsabilidad en caso de daños que surjan por el uso de piezas de repuesto o accesorios no autorizados por el fabricante.

Por motivos de seguridad está prohibido realizar cambios, reparaciones y modificaciones sin contar con la autorización respectiva. El fabricante no asume ninguna responsabilidad por los daños que se produzcan.

7 Funcionamiento

Se trata de un sensor electrónico de seguridad codificado que se acciona, sin contacto, mediante un actuador codificado.

Los sensores de seguridad son adecuados para las siguientes unidades de control de seguridad de Reer:

Admiral	AD SR1 / AD SRM
Mosaic	M1
	MI8O2
	MI8
	MI12T8
	MI16

7.1 Variantes de codificación

A partir de las diferentes codificaciones, se obtienen las distintas variantes de sensores de seguridad conforme a la clave del modelo indicada en el punto 1.2. La protección contra manipulaciones correspondiente depende de la variante.

Codificado

El sensor de protección es compatible con cualquier actuador Magnus del modelo MRFID A S.

Tipo de estructura 4; nivel de codificación bajo conforme a la norma EN ISO 14119.

Individual

El sensor de protección es compatible con un actuador Magnus del modelo MRFID A S. Este actuador se programa de manera fija para el sensor de seguridad. Cualquier otro actuador, que se encuentre en la zona de detección del sensor y que no sea el apropiado, provocará un error.

Es posible programar un nuevo actuador tantas veces como se desee y este proceso se encuentra descrito detalladamente en el apartado "Puesta en servicio" en la página 25.

Tipo de estructura 4; nivel de codificación alto conforme a la norma EN ISO 14119

Único

El sensor de seguridad es compatible únicamente con el actuador Magnus incluido en el volumen de suministro. La pareja formada por el sensor y el actuador no se puede separar. En caso de que alguno de los dos componentes se perdiese o dejase de funcionar correctamente, habría que sustituir los dos.

Tipo de estructura 4; nivel de codificación alto conforme a la norma EN ISO 14119

7.2 Salidas de seguridad

El sensor de seguridad dispone de 2 salidas de seguridad protegidas contra cortocircuitos (OSSD), las cuales pueden conmutar un máx. de 400 mA de carga por canal.

Las salidas de seguridad se activan en las siguientes condiciones:

- si se detecta el actuador correcto en el área de respuesta (dispositivo de protección cerrado)
- si en ambas entradas de seguridad se aplica una señal alta
- si la entrada EDM está colocada correctamente
- si no se detecta ningún error

Los sensores de seguridad se desconectan en las siguientes condiciones:

- si hay un actuador incorrecto o ningún actuador en la zona de detección
- si hay ajustada una señal baja en una de las dos entradas
- si se detecta algún error

Las dos salidas de seguridad pueden conectarse a las entradas de un sistema de control seguro con las siguientes condiciones:

- la entrada debe ser adecuada para señales de seguridad temporizadas (señales OSSD); además, el sistema de control debe tolerar impulsos de prueba en las señales de entrada (ver Datos técnicos en la página 27). Para ello, tenga en cuenta las indicaciones del fabricante del sistema de control.

Encontrará ejemplos de cableado en la página 33.

7.3 Entradas de seguridad

El sensor de seguridad dispone de 2 entradas de seguridad.

- Si el sensor se utiliza como elemento único, conectar las entradas de seguridad a +24 V DC.
- Si el sensor se usa en una conexión en serie, las entradas de seguridad del primer sensor deberán conectarse a +24 V DC y las entradas de los sensores siguientes irán conectadas a las salidas de seguridad del sensor anterior en cada caso. Para ello, tenga en cuenta también el punto 11.1 "Conexión en serie" en la página 25.
- En las entradas de seguridad se toleran impulsos con una duración máx. de 900 µs.

Encontrará ejemplos de cableado en la página 33.

7.4 Entrada EDM

La entrada EDM se puede configurar como "automática" o "controlada" (ver la clave numérica).

En caso de que no sea necesaria la entrada EDM, se seleccionará la variante "automática" y se conectará a +24 V DC.

Entrada EDM: automática

Para controlar los contactores, sus contactos abiertos se deberán conectar a la entrada EDM.

En caso de conexión en serie de varios sensores, todas las entradas EDM se deberán conectar a +24 V DC. El control de los contactores deberá ir conectado al último sensor de la serie.

Encontrará ejemplos de cableado en la página 33.

Entrada EDM: controlada (tecla de arranque)

Conecte a la entrada EDM una tecla de arranque externa del sistema de control de su máquina.

Únicamente se reconocerá que la entrada EDM está bien colocada si, después de accionar el sensor y después de colocar las entradas de seguridad, se detecta, al menos, un impulso de arranque válido.

Para que este impulso de arranque válido se detecte, después de un flanco de ascenso, se debe detectar un flanco de descenso dentro del tiempo de duración del impulso de arranque admitido entre 30 ms y 5 s.

Encontrará ejemplos de cableado en la página 33.

7.5 Salida de diagnóstico

La salida de diagnóstico es de conmutación positiva y está protegida contra cortocircuitos. Además, transmite los distintos estados del sensor, p. ej. a un PLC, mediante diferentes señales.

Las señales pulsadas se corresponden con los ciclos del LED amarillo.

Las distintas señales se describen detalladamente en el punto 7.6.

7.6 Indicadores LED, códigos de parpadeo y ciclos de la salida de diagnóstico

Sensor no accionado	
LED verde	desconectado
LED rojo	desconectado
LED amarillo	conectado
Salida de diagnóstico	0 V
Salidas de seguridad	0 V
Observación	Hay tensión

Actuador dentro de la zona de detección (sensor accionado), todas las entradas están bien colocadas	
LED verde	conectado
LED rojo	desconectado
LED amarillo	desconectado
Salida de diagnóstico	24 V DC
Salidas de seguridad	24 V
Observación	El actuador está dentro de la zona de detección

Actuador dentro de la zona de detección (sensor accionado), las entradas de seguridad no están bien colocadas (nivel bajo)	
LED verde	parpadea ¹⁾
LED rojo	desconectado
LED amarillo	desconectado
Salida de diagnóstico	24 V DC
Salidas de seguridad	24 V
Observación	Colocar las entradas de seguridad

Actuador dentro de la zona de detección (sensor accionado), las entradas de seguridad colocadas (nivel alto), esperando impulso de arranque	
LED verde	destella ²⁾
LED rojo	desconectado
LED amarillo	desconectado
Salida de diagnóstico	24 V DC
Salidas de seguridad	0 V
Observación	Presionar el pulsador de arranque

Actuador en el límite de recepción	
LED verde	desconectado
LED rojo	desconectado
LED amarillo	parpadea ¹⁾
Salida de diagnóstico	24 V DC temporizada
Salidas de seguridad	Estado anterior
Observación	Reajustar el sensor

Proceso de programación	
LED verde	desconectado
LED rojo	desconectado
LED amarillo	destella ²⁾
Salida de diagnóstico	24 V DC temporizada
Salidas de seguridad	0 V
Observación	Desconectar la tensión para finalizar programación

Estado de error	
LED verde	desconectado
LED rojo	parpadea ¹⁾
LED amarillo	desconectado
Salida de diagnóstico	0 V
Salidas de seguridad	0 V
Observación	Véase "Solución de anomalías" en la página 27.

¹⁾ Parpadeo: la relación entre el impulso y la pausa del LED es de 1:1.

²⁾ Destello: la relación entre el impulso y la pausa del LED es de 1:4.

7.7 Control de los límites

Si el actuador se encuentra dentro de los límites de las distancias de conmutación con los valores de desplazamiento correspondientes del sensor, esto se transmite a un PLC o se comunica mediante el LED (ver punto 7.6).

8 Datos técnicos

Véanse los Datos técnicos a partir de la página 27.

9 Montaje

- Sensor de seguridad y actuador

- No utilizar como tope.
- Los campos electromagnéticos ajenos pueden influir en las distancias de conmutación.

- El sensor y el actuador correspondiente solo deben montarse cuando estén sin tensión.

- Asegúrese de que las posibles marcas del sensor de seguridad y del actuador se hallen exactamente unas frente a otras.

Magnus MRFID S

- La posición de montaje es opcional. Sin embargo, el sensor de seguridad y el actuador deben montarse paralelamente, uno frente a otro.
- Tenga en cuenta las tolerancias de montaje indicadas y las posibilidades de activación autorizadas.

Para garantizar el intervalo de conexión especificado debe respetarse la zona libre (entorno libre de materiales metálicos conductores de electricidad y magnetismo).



Se pueden encargar a ReeR placas distanciadoras para el montaje de piezas metálicas con el n.º de pedido MRFID SP B (10 mm), se pueden usar cuando:

- La distancia de montaje entre dos sistemas compuestos por sensor de seguridad y actuador debe ser, como mínimo, de 15 cm.
- Colocar el sensor de seguridad y el actuador de forma fija en el resguardo.
- A la hora de montar el sensor de seguridad y el actuador, utilizar solo tornillos M4 con el lado inferior de la cabeza plano (p. ej. tornillos cilíndricos M4 conforme a ISO 4762). Par de apriete máx. 0,7 Nm. Utilizar tornillos de material ferromagnético (p. ej. latón).



Para asegurar los tornillos de fijación y evitar que puedan desmontarse fácilmente, recomendamos que se utilicen las cubiertas para tornillos incluidas en el volumen de suministro.

- El sensor de seguridad debe montarse exclusivamente en superficies planas.
- El cable de conexión del sensor de seguridad debe colocarse de forma que esté protegido contra daños mecánicos.
- Durante el montaje, tenga en cuenta los requisitos conforme a la norma EN ISO 14119.
- Tenga en cuenta también durante el montaje los requisitos conforme a la norma EN 60204-1, especialmente aquellos que hacen referencia a una colocación adecuada. Se recomienda que el cable de alimentación del sensor se coloque cubierto.

10 Ajuste

- Las distancias de conmutación indicadas (ver Datos técnicos a partir de la página 27) son válidas solo en caso de montaje sobre material no metálico y si el sensor de seguridad y el actuador están montados en paralelo uno frente a otro. Otros requisitos pueden conllevar intervalos de conexión diferentes.

11 Conexión eléctrica



Solo está permitido llevar a cabo la conexión eléctrica si el aparato está sin tensión y solo puede realizarla personal autorizado para ello.

- Conectar el sensor de seguridad conforme a los colores de los hilos o a la asignación de enchufes que se indican (ver "Plano de conexiones y distribución de contactos" en la página 28).



Para los sensores de seguridad con enchufe de conexión, se pueden obtener los correspondientes juegos de cables (n.º art.: MRFID EC...C..) y llaves de montaje directamente de ReeR. Asimismo, para facilitar el cableado en conexiones en serie ofrecemos distribuidores en T (n.º de art. MRFID T...) y cables de conexión (n.º de art.: MRFIDEC.L-MRFIDEC.S) (para más información, consulte el punto 13.1 "Accesorios" en la página 26).



- Con el fin de garantizar la seguridad, las dos salidas de seguridad deben estar controladas permanentemente.
- Puesto que la salida de diagnóstico no es ninguna salida de seguridad, esta no debe emplearse para funciones de aviso y control relevantes para la seguridad.

- Asegurarse de que la tensión de entrada necesaria de la unidad de control de seguridad conectadas posteriormente no sea inferior a la tensión mínima. Para ello, tenga en cuenta la caída de tensión en el sensor de seguridad y en el cable de conexión.

11.1 Conexión en serie

Los sensores de seguridad permiten una conexión en serie de hasta 30 sensores para el alcance simultáneo del PLe con un cableado correcto.

En el caso de una conexión en serie, hay que tener en cuenta que se acumulan los retardos por sensor. Encontrará los datos técnicos correspondientes en la tabla a partir de la página 27.

Para la configuración de la entrada EDM véase el punto 7.4

Encontrará ejemplos de cableado en la página 33. Puede descargar más ejemplos de cableado, p. ej. con distribuidores en T, en nuestra página web www.reer.it/.

La cantidad máxima de sensores de seguridad y la longitud total de la cadena de sensores dependen de la carga.

Con una longitud de cable y una intensidad de carga (carga + sensores) crecientes en la conexión en serie aumenta la caída de tensión del sistema. Si desciende por debajo del valor permisible de 21,6 V debe efectuarse una nueva entrada. Para ello puede emplearse el distribuidor en T ReeR MRFID TC A.

11.2 Información respecto a la alimentación de tensión

- El sensor debe recibir alimentación, directa o indirectamente, a través de una fuente de alimentación SELV/PELV.
- Para el empleo y el uso conforme a los requisitos¹⁾, se debe utilizar una alimentación de tensión con la marca "for use in class 2 circuits".

¹⁾ Información sobre el ámbito de aplicación de la homologación UL: Los equipos han sido probados conforme a los requisitos indicados en la UL508 y CSA/ C22.2 n.º 14 (protección contra descargas eléctricas y fuego).

11.3 Información sobre el funcionamiento en sistemas de control seguros

- No utilice un sistema de control con impulsos de prueba o desconecte los impulsos de prueba de su sistema de control. El dispositivo produce sus propios impulsos de prueba en las salidas de seguridad. Cualquier sistema de control conectado posteriormente debe tener capacidad para tolerar estos impulsos de prueba, que pueden alcanzar hasta los 300 µs. Dependiendo de la inercia del dispositivo conectado posteriormente (sistema de control, relé, etc.), pueden producirse breves procesos de conmutación.
- Las entradas de un dispositivo de control conectado deben ser de conmutación positiva, ya que las dos salidas del interruptor de seguridad conectado emiten un nivel de +24 V DC.

12 Puesta en servicio

Para la puesta en marcha deben asegurarse previamente los puntos siguientes:

- Sensor de seguridad y actuador montados en la posición correcta y de forma fija
- Integridad de la línea de alimentación

La función de seguridad deberá comprobarse por completo tras la instalación y después de cada error.

12.1 Proceso de programación para la variante "Individual"

El primer actuador admitido se detecta rápidamente después de establecer la tensión de alimentación, si este se encuentra dentro de la zona de detección del sensor.

Cada programación adicional de un actuador debe realizarse tal y como se describe a continuación:

1. Conectar la tensión de alimentación del sensor de seguridad.
2. Colocar un actuador admisible en la zona de detección del sensor.
3. Cuando el actuador se detecta, el LED rojo parpadea seis veces.
4. Una vez transcurridos 10 s, el LED pasa a emitir destellos amarillos.
5. Desconectar la tensión de alimentación en el transcurso de los 2 min siguientes.
6. Conectar de nuevo la tensión de alimentación y, a continuación, el proceso de programación se da por finalizado y el actuador queda aceptado.
7. Si se programa un nuevo actuador, el sensor de seguridad bloqueará el código del anterior, de manera que quede invalidado.
8. No retirar el actuador durante el proceso, mientras que este se encuentre en la zona de detección.

Si se interrumpe el proceso de programación, habrá que desconectar la tensión de alimentación y empezar de nuevo. La programación de actuadores en un sensor de seguridad se puede realizar tantas veces como se desee, siempre y cuando el código del actuador no esté bloqueado en el sensor.

13 Mantenimiento

Si el sensor de seguridad se monta correctamente y se utiliza de forma adecuada no se requieren medidas de mantenimiento.

Recomendamos realizar de forma periódica controles visuales y pruebas de funcionamiento:

- Comprobar que el cable de conexión no presente daños.



Los aparatos dañados o defectuosos deben ser cambiados por

En el caso de la variante "Único" deben sustituirse el sensor de seguridad Y el actuador.

En el caso de la variante "Individual", durante la sustitución del sensor de seguridad O del actuador, debe llevarse a cabo el proceso de programación.

13.1 Accesorios

El complemento adecuado para las variantes de sensores con conector pigtail M12:


el mazo de cables M12 con tuerca de plástico con el número de artículo MRFID EC...C...


Para una conexión perfecta del sensor con el mazo de cables, hay disponibles unas llaves de montaje con par de apriete preajustado.


Para facilitar el cableado en conexiones en serie de múltiples sensores de seguridad recomendamos nuestros distribuidores en T:

- MRFID TC B en serie
- MRFID TC A diagnóstico / EDM
- MRFID TC C entrada de tensión de alimentación
- MRFID TP enchufe terminal y cables de conexión:
- MRFID EC S4 conector macho/hembra recto de 4 polos
- MRFID EC L4 conector macho/hembra angular de 4 polos
- MRFID EC S8 conector macho/hembra recto de 8 polos y juegos de cables:
- MRFID EC C4 conector hembra recto de 4 polos
- MRFID EC C8 conector hembra recto de 8 polos


14 Solución de anomalías


Error en las salidas de seguridad	
Código de parpadeo	
Causa	- Cortocircuito entre las salidas de seguridad a masa o a +24 V DC. - Rotura de hilo.
Solución	- Desconectar la tensión de alimentación. - Solucionar el cortocircuito/rotura de hilo de la salida. - Volver a conectar la tensión de alimentación.


Error en las entradas de seguridad	
Código de parpadeo	
Causa	Cortocircuito entre las entradas de seguridad a masa o a +24 V DC. Rotura de hilo.
Solución	- Desconectar la tensión de alimentación. - Solucionar el cortocircuito/rotura de hilo de la salida. - Volver a conectar la tensión de alimentación.


Error en las entradas de seguridad	
Código de parpadeo	
Causa	- EDM automática: error en el relé de seguridad conectado. - EDM manual: el impulso de arranque no se produce en el rango definido. - Independientemente de la variante: Rotura de hilo.

Solución	- Desconectar la tensión de alimentación. - Comprobar el relé de seguridad o ajustar correctamente el impulso de arranque, revisar si existe rotura de hilo. - Volver a conectar la tensión de alimentación.
-----------------	--

Error debido a tensión por encima o por debajo de los límites	
Código de parpadeo	
Causa	La tensión de alimentación aplicada no se encontraba dentro del rango definido.
Solución	- Desconectar la tensión de alimentación. - Garantizar una tensión de alimentación correcta y conectarla de nuevo.

Temperatura fuera del rango admisible	
Código de parpadeo	
Causa	La temperatura sobrepasó el límite máximo o mínimo del rango de temperatura admisible.
Solución	- Desconectar la tensión de alimentación. - Garantizar una temperatura ambiente correcta. - Volver a conectar la tensión de alimentación.

Actuador incorrecto	
Código de parpadeo	
Causa	Hay un actuador incorrecto en la zona de detección del sensor.
Solución	- Utilizar un actuador correcto.

Error interno del dispositivo	
Código de parpadeo	
Causa	Error interno del dispositivo.
Solución	- Desconectar la tensión de alimentación y conectarla de nuevo.

Si los errores descritos no pueden ser solucionados, el dispositivo deberá sustituirse para asegurar un funcionamiento seguro.

15 Desmontaje

Desmontar el sensor de seguridad sólo si está apagado y desconectado.

16 Eliminación de desechos

Deseche el embalaje y piezas usadas de acuerdo con los reglamentos del país en el que se instalará el dispositivo.

17 Información sobre la fecha de fabricación



La fecha de fabricación puede verse en la carcasa del sensor de seguridad, con el formato "semana natural/año":

p. ej. "37/14" = semana natural 37/año 2014

Technische Daten / Technical specifications / Caractéristiques techniques / Dati tecnici / Datos técnicos

Magnus MRFID S



Elektrische Daten	Electrical data	Caractéristiques électriques	Dati elettrici	Datos eléctricos	Norm / Standard / Norme / Norma	Cable	Connector
Kontaktart (Schließfunktion)	Contact type (make function)	Type de contact (fonction de fermeture)	Tipo di contatto (funzione di contatto di chiusura)	Tipo de contacto (función de contacto de cierre)	DIN EN 60947-5-2: 2014-01	OSSD ✓	
Reaktionszeit max.	Reaction time max.	Temps de réaction max.	Tempo di reazione max	Tiempo máx. de reacción		75 ms	
Einschaltverzögerung (t _{on}) max.	Activation delay (t _{on}) max.	Retard à l'activation (t _{on}) max.	Ritardo di attivazione (t _{on}) max.	Retardo máx. de conexión (t _{on})	DIN EN 60947-5-2: 2014-01	75 ms	
Ausschaltverzögerung (t _{off}) max.	Deactivation delay (t _{off}) max.	Retard à la désactivation (t _{off}) max.	Ritardo di disattivazione (t _{off}) max.	Retardo máx. de desconexión (t _{off})		75 ms	
Betätiger	actuator	actionneur	attuatore	actuador	DIN EN 60947-5-2: 2014-01	75 ms	
Eingänge	inputs	entrées	ingressi	entradas		3 ms	
Bereitschaftsverzögerung (t _v)	Time delay (t _v)	Retard à l'ordre de marche (t _v)	Ritardo di standby (t _v)	Retardo de reserva (t _v)	DIN EN 60947-5-2: 2014-01	1000 ms	
Testimpulsdauer typ.	Test pulse duration type	Durée de l'impulsion test typ.	Durata tipica impulso di prova	Tipo de duración del impulso de prueba		0,3 ms	
Periodendauer Testimpulse typ.	Periodic test pulse type	Durée de période impulsions d'essai typ.	Durata tipica periodo impulsi di prova	Duración de periodo tipo de impulso de prueba		1000 ms	
Diskrepanzzeit	Discrepancy time	Temps différentiel	Tempo di discrepanza	Tiempo de discrepancia		40 ms	
Schaltfrequenz	Frequency of operating cycles	Fréquence de commutation	Frequenza di commutazione	Frecuencia de conmutación		3 Hz	
Gebrauchskategorie	Utilization category	Catégorie d'utilisation	Categoria d'utilizzo	Categoría de uso	DIN EN 60947-5-1: 2014-04	DC-12 / DC-13	
Schaltstrom pro Sicherheitsausgang max.	Switching current per safety output max.	Courant de commutation par sortie de sécurité max.	Corrente di commutazione per uscita di sicurezza max.	Corriente de conmutación máx. por salida de seguridad		400 mA	
Schaltstrom Diagnoseausgang max.	Switching current diagnostic output max.	Courant de commutation sortie de diagnostic max.	Corrente di commutazione uscita di diagnosi max.	Corriente de conmutación máx. salida de diagnóstico		50 mA	
Reststrom (I _r)	Off-state current (I _r)	Courant résiduel (I _r)	Corrente residua (I _r)	Corriente residual (I _r)	DIN EN 60947-5-2: 2014-01	0,5 mA	
Leerlaufstrom I ₀ unbetätigt typ. betätigt typ.	No-load supply current I ₀ non-actuated type actuated type	Courant hors-charge I ₀ non actionné typ. actionné typ.	Corrente a vuoto I ₀ tipo non azionato tipo azionato	Corriente sin carga I ₀ norm. desactivado norm. activado	DIN EN 60947-5-2: 2014-01	10 mA 30 mA	
Betriebsspannung (U _B)	Operating voltage (U _B)	Tension de service (U _B)	Tensione di esercizio (U _B)	Tensión de servicio (U _B)		24 V DC +/- 10%	
Bemessungsisolationsspannung (U _i)	Rated insulation voltage (U _i)	Tension d'isolation assignée (U _i)	Tensione di isolamento di misurazione (U _i)	Tensión de aislamiento asignada (U _i)	DIN EN 60947-5-2: 2014-01	50 V	
Bemessungsstoßspannungsfestigkeit (U _{imp})	Rated impulse withstand voltage (U _{imp})	Résistance à la tension de choc assignée (U _{imp})	Tensione impulsiva di dimensionamento di misurazione (U _{imp})	Resistencia a sobretensión asignada (U _{imp})	DIN EN 60947-5-2: 2014-01	1000 V	
Spannungsabfall (U _d) Ausgänge	Voltage drop (U _d) outputs	Chute de tension (U _d) Sorties	Calo di tensione (U _d) uscite	Caída de tensión (U _d) salidas	DIN EN 60947-5-2: 2014-01	0,75 V	
Lastkapazität max.	Load capacity max.	Capacité de charge max.	Capacità di carico max.	Capacidad de carga máx.		20 nF	
Überspannungskategorie	Overvoltage category	Catégorie de surtension	Categoria di sovratensione	Categoría de sobretensión		II	
Verschmutzungsgrad	Pollution degree	Degré d'encrassement	Grado di sporramento	Grado de suciedad		2	
Schutzklasse Netzteil	Protection class power supply	Classe de protection bloc d'alimentation	Classe di protezione alimentatore	Clase de protección de la fuente de alimentación	DIN EN 61140: 2007-03	III	
Stabilisiertes PELV/SELV-Netzteil (vorgeschrieben)	Stabilized PELV/SELV power supply (required)	Bloc d'alimentation TBTS/ TBTP stabilisé (prescrit)	Alimentatore PELV/SELV stabilizzato (prescritto)	Fuente de alimentación PELV/ SELV estabilizada (obligatorio)		✓	

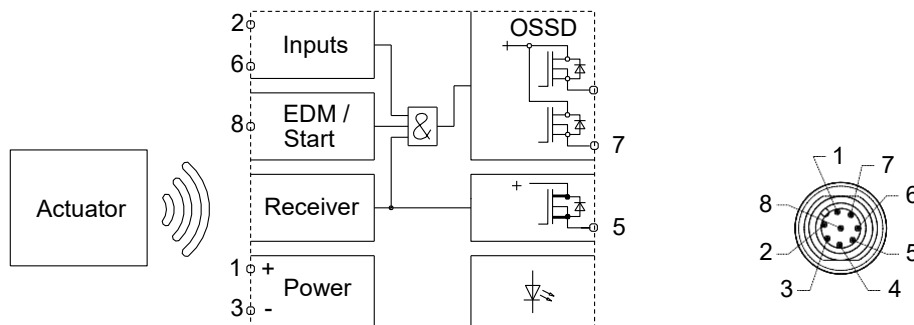
Elektrische Daten	Electrical data	Caractéristiques électriques	Dati elettrici	Datos eléctricos	Norm / Standard / Norme / Norma	Cable	Connector
Sicherung Betriebsspannung	Circuit breaker for operating voltage	Fusible tension de service	Fusibile tensione di esercizio	Fusible tensión de funcionamiento			
Nennstrom max.	Rated current max.	Courant nominal max.	Corrente nominale max.	Corriente nominal máx.		1 A	
empfohlene Charakteristik (lastabhängig): flink	Recommended characteristics (load dependent): fast-acting	Caractéristique recommandée (en fonction de la charge) : rapide	Caratteristica raccomandata (a seconda del carico): rapido	Características recomendadas (en función de la carga): rápido		✓	
Sicherung Sicherheitsausgang	Backup safety output	Fusible, sortie de sécurité	Fusibile uscita di sicurezza	Fusible de la salida de seguridad		✗	
Sicherung Diagnoseausgang	Diagnostic output fuse	Fusible sortie de diagnostic	Fusibile uscita di diagnosi	Fusible de la salida de diagnóstico		✗	
Interne elektronische Sicherung (regenerierbar)	Internal electronic protection (regenerated)	Fusible électronique internet (régénérable)	Fusibile elettronico interno (rigenerabile)	Fusible electrónico interno (regenerable)		✓	
Stromaufnahme je Eingang max.	Power consumption per input max.	Consommation de courant par entrée max.	Corrente assorbita per ingresso max.	Consumo de corriente máx. por entrada		2,75 mA	
Leistungsaufnahme (bei Vollast) max.	Power consumption (at full load) max.	Puissance absorbée (à pleine charge) max.	Potenza assorbita max. (a pieno carico)	Consumo de potencia (a plena carga) máx.		23,75 W	
Kurzschlusserkennung	Short-circuit detection	Détection de court-circuit	Rilevamento cortocircuito	Detección de cortocircuito		✓	
Querschlusserkennung	Short-circuit recognition	Détection de court-circuits transversaux	Rilevamento allacciamento incrociato	Detección de derivación		✓	
Technologie	Technology	Technologie	Tecnologia	Tecnología		RFID	
Mögliche Betätiger	Possible actuator	Actionneurs possibles	Possibili attuatori	Posibles actuadores		MRFID A S	
Gesicherter Schaltabstand (S _{ao})	Assured operating distance (S _{ao})	Intervalle de commutation sécurisé (S _{ao})	Distanza di commutazione protetta (S _{ao})	Distancia de conmutación asegurada (S _{ao})	DIN EN 60947-5-3: 2014-12	8 mm	
Gesicherter Ausschaltabstand (S _{ar})	Assured release distance (S _{ar})	Intervalle de désactivation sécurisé (S _{ar})	Distanza di disattivazione protetta (S _{ar})	Distancia de desconexión asegurada (S _{ar})	DIN EN 60947-5-3: 2014-12	18 mm	
Bemessungsschaltabstand (S _n)	Rated operating distance (S _n)	Intervalle de commutation assigné (S _n)	Distanza di commutazione di misurazione (S _n)	Distancia de conmutación asignada (S _n)	DIN EN 60947-5-2: 2014-01	12 mm	
Mindestschaltabstand (S _{0 min})	Minimum sensing distance (S _{0 min})	Intervalle de commutation minimal (S _{0 min})	Distanza di commutazione minima (S _{0 min})	Distancia de conmutación mínima (S _{0 min})		0,5 mm	
Wiederholgenauigkeit (R)	Repeat accuracy (R)	Reproductibilité (R)	Precisione di ripetizione (R)	Precisión de repetición (R)		< 0,5 mm	
Hysterese max.	Differential travel max.	Course différentielle max.	Isteresi max.	Histéresis máx.		2 mm	
Mögliche Betätiger (bei Unikat Codierung ist Betätiger im Lieferumfang des Sicherheitssensors enthalten)	Possible actuator (The unique coding actuator is supplied with the safety sensor included)	Actionneurs possibles (en cas de codage Unique, l'actionneur figure dans l'étendue des fournitures du capteur de sécurité)	Possibili attuatori (nel caso della codifica Unico, l'attuatore è compreso nella dotazione del sensore di sicurezza)	Posibles actuadores (con codificación Único, el actuador está incluido en el volumen de suministro)		MRFID A S	
Versatz Betätiger max.	Offset actuator max.	Décalage de l'actionneur max.	Spostamento attuatori max.	Desplazamiento máx. del actuador		+/- 8 mm	

Umweltdaten	Environmental data	Données environnementales	Dati ambientali	Datos medioambientales	Norm / Standard / Norme / Norma	Cable	Connector
Schutzart (ausgenommen Stecker)	Protection class (excluding connectors)	Indice de protection (hormis le connecteur)	Tipo di protezione (ad esclusione del connettore)	Tipo de protección (excepto conectores)	DIN EN 60529: 2014-09 ISO 20653:2013-02	IP67 IP6K9K	
Schutzart Stecker	Protection plugs	Indice de protection du connecteur	Tipo di protezione connettore	Tipo de protección de los conectores	DIN EN 60529: 2014-09	IP67	
EMV	EMC	CEM	EMC	EMV	DIN EN 61000-4-2: 2009-12 DIN EN 61000-4-3: 2012-04 DIN EN 61000-4-4: 2013-04 DIN EN 61000-4-6: 2014-08 DIN EN 61000-4-8: 2010-11	✓ ✓ ✓ ✓ ✓	
Betriebstemperatur	Operating temperature	Température de service	Temperatura di esercizio	Temperatura de servicio		- 25 ... + 70°C	
Für UL-Zulassung: -Kabelvariante -Steckervariante	For UL approval: -Cable version -Plug version	Pour homologation UL: -Variante e câble -Variante de connecteur	Per omologazione UL: -Variante cavo -Variante connettore	Para la homologación UL: -Variante de cable -Variante conector		+ 60°C +45°C	
Lagertemperatur	Storage temperature	Température de stockage	Temperatura di stoccaggio	Temperatura de almacenamiento		- 25 ... + 70°C	
Kabel Temperaturbereich bewegt	Cable temperature range moved	Plage de température du câble déplacé	Cavo intervallo di temperatura in movimento	Rango de temperatura de cable en movimiento		- 5 ... + 80°C	
Kabel Temperaturbereich fest verlegt	Cable temperature range fixed installation	Plage de température du câble posé à demeure	Cavo intervallo di temperatura posato fisso	Rango de temperatura de cable tendido fijamente		- 30 ... + 80°C	
Schockfestigkeit	Shock resistance	Résistance aux chocs	Resistenza agli urti	Resistencia a choques	DIN EN 60947-5-2: 2014-01	30 g/11 ms	
Vibration/Schwingfestigkeit	Vibration/vibration resistance	Résistance aux vibrations/ oscillations	Resistenza alle vibrazioni/alle oscillazioni	Resistencia a vibraciones/ oscilaciones	DIN EN 60068-2-6: 2008-10	10 ... 55 Hz	
Amplitude	Amplitude	Amplitude	Ampiezza	Amplitud		1 mm	
Relative Luftfeuchtigkeit	Relative humidity	Humidité relative de l'air	Umidità relativa dell'aria	Humedad relativa del aire		5 ... 85 %	
Luftdruck	Air pressure	Pression atmosphérique	Pressione dell'aria	Presión del aire		860 ... 1060 hPa	
Δt_{\max}	Δt_{\max}	Δt_{\max}	Δt_{\max}	Δt_{\max}		0,5°C/min	
Mechanische Daten	Mechanical specifications	Caractéristiques mécaniques	Dati meccanici	Datos mecánicos	Norm / Standard / Norme / Norma	Cable	Connector
Verpolungsschutz	Reverse battery protection	Protection contre les inversions de polarité	Protezione da inversione di polarità	Protección contra inversión de polaridad		✓	
Anzahl Sicherheitsausgänge elektronisch	Number of safety outputs electronically	Nombre de sorties de sécurité électroniques	Numero di uscite di sicurezza elettroniche	Número de salidas de seguridad electrónicas		2	
Anzahl Kontrollausgänge elektronisch	Number of control outputs electronically	Nombre de sorties de contrôle électroniques	Numero di uscite di controllo elettroniche	Número de salidas de control electrónicas		1	
Anzahl Sicherheitseingänge	Number of safety inputs	Nombre d'entrées de sécurité	Numero di ingressi di sicurezza	Número de entradas de seguridad		2	
EDM-Eingang automatisch EDM Eingang überwacht (Starttaste)	EDM input automatically EDM input monitored (start button)	Entrée EDM automatique Entrée EDM surveillée (touche de démarrage)	Ingresso EDM automatico Ingresso EDM monitorato (tasto di avvio)	Entrada EDM automática entrada EDM controlada (tecla de arranque)		MRFID.S.A MRFID.S.M	
LED-Anzeige (Anzahl Farben)	LED display (number of colors)	Affichage à LED (nombre de couleurs)	Visualizzazione LED (numero di colori)	Indicador LED (número de colores)		3	
Aktive Fläche	Active area	Surface active	Area attiva	Superficie activa		1	

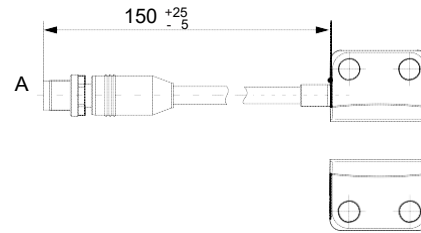
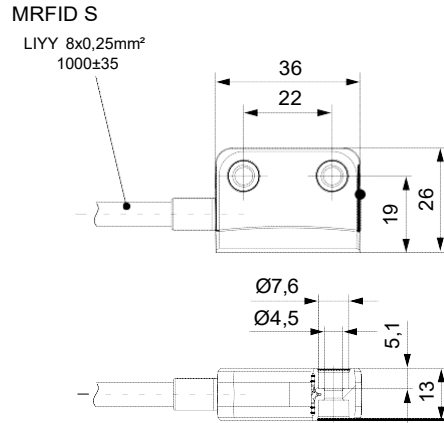
Mechanische Daten	Mechanical specifications	Caractéristiques mécaniques	Dati meccanici	Datos mecánicos	Norm / Standard / Norme / Norma	Cable	Connector
Schaltprinzip elektronisch	Switching principle electronically	Principe de commutation électronique	Principio di commutazione elettronico	Principio de conmutación electrónico			✓
Reihenschaltung max.	Series connection max.	Installation en série max.	Commutazione in serie max.	Conexión en serie máx.		30	
Material Gehäuse	Housing material	Matériau du boîtier	Materiale alloggiamento	Material de la carcasa		PBT	
Material Deckel	Cover material	Matériau du couvercle	Materiale coperchio	Material de la tapa		PC	
Farbe Gehäuse: grau	Case color: gray	Couleur du boîtier : gris	Colore alloggiamento: grigio	Color de la carcasa: gris		✓	
Farbe Deckel: schwarz	Cover color: black	Couleur du couvercle : noir	Colore coperchio: nero	Color de la tapa: negro		✓	
Gehäusebauform (rechteckig, klein)	Housing construction (rectangular, small)	Type de construction du boîtier (rectangulaire, petit)	Forma costruttiva alloggiamento (rettangolare, piccolo)	Forma de la carcasa (rectangular, pequeña)		✓	
Anfahrgeschwindigkeit: beliebig	Approach speed: any	Vitesse de démarrage : quelconque	Velocità di avvio: a piacere	Velocidad de arranque: opcional		✓	
Betätigungshäufigkeit	Operating frequency	Fréquence d'actionnement	Frequenza di attivazione	Frecuencia de accionamiento		180/min	
Freizone	Free zone	Zone libre	Zona libera	Zona libre	DIN EN 60947-5-2: 2014-01	50 mm	
Mindestmontageabstand	Minimum mounting distance	Distance de montage minimale	Distanza minima di montaggio	Distancia mínima de montaje		150 mm	
Bündig einbaubar	Flush mountable	Encastrable	Installabile a filo	Admite montaje empotrado sin sobresalir		✓	
Abmessungen	Dimensions	Dimensions	Dimensioni	Dimensiones		26 x 36 x 13 mm	
Einbau: beliebig	Installation: any	Montage : au choix	Installazione: a piacere	Montaje: opcional		✓	
Befestigungsart: Verschraubung mit M4 Schrauben (versenkt)	Mounting type: Fitting with M4 screws (recessed)	Type de fixation : Vissage avec des vis M4 (fraisées)	Tipo di fissaggio Avvitamento con viti M4 (accecate)	Tipo de fijación: Atornillada con tornillos M4 (avellanados)	ISO 4762:2004-06	✓	
Anzugsdrehmoment für Befestigungsschrauben	Tightening torque for fixing screws	Couple de serrage des vis de fixation	Coppia di serraggio per le viti di fissaggio	Par de apriete para tornillos de fijación		0,7 Nm	
Masse inkl. 3 m Kabel Pigtail Type	Ground incl. 3 m cable pigtail type	Masse avec 3 m de câble type de Pigtail	Massa con cavo da 3 m tipo di Pigtail	Peso incl. 3 m de cable tipo de pigtail		185 g —	— 45 g
Anschlussarten	Connection types	Types de raccordement	Tipi di allacciamento	Modos de conexión	Norm / Standard / Norme / Norma	Cable	Connector
Anschlussleitung LiYY, grau, PVC	Connection LiYY, gray, PVC	Câble de raccordement LiYY, gris, PVC	Cavo di collegamento LiYY, grigio, PVC	Cable de conexión LiYY, gris, PVC			✓
Stecker mit Pigtail - M12x1, 8-polig, schwarz/grau	Connector with pigtail - M12x1, 8-pin, black/gray	Connecteur avec Pigtail - M12x1, à 8 pôles, noir/gris	Connettore con Pigtail - M12x1, 8 pin, nero/grigio	Conector con pigtail - M12x1, 8 polos, negro/gris	EN 61076-2-101: 2012		✓
Standard-Anschlusskabel­längen	Standard lead wire lengths	Longueurs de câble de raccordement standard	Lunghezze standard dei cavi di collegamento	Longitudes de cables de conexión estándar		1 m, 3 m, 5 m, 10 m	0,15 m
Anschlusskabel­länge max.	Connection cable length max.	Longueur de câble de raccordement max.	Lunghezza max. dei cavi di collegamento	Longitud máx. del cable de conexión		30 m	
Litzenanzahl	Number of wires	Nombre de torons	Numero di fili	Número de cables trenzados		8	
Litzenquerschnitt	Wire diameter	Section des torons	Sezione trasversale dei fili	Sección transversal del cable trenzado		0,25 mm ²	

Sicherheitstechnische Kenndaten	Safety characteristics	Caractéristiques en matière de sécurité technique	Dati caratteristici di sicurezza tecnica	Datos técnicos de seguridad	Norm / Standard / Norme / Norma	Cable	Connector
PL	PL	PL	PL	PL	DIN EN ISO 13849-1:2008-12	PL e	
SIL	SIL	SIL	SIL	SIL	IEC 61508:2010	SIL 3	
SIL _{CL}	SIL _{CL}	SIL _{CL}	SIL _{CL}	SIL _{CL}	IEC 62061:2005 + A1:2013	SIL _{CL} 3	
PFH _D ¹⁾	PFH _D ¹⁾	PFH _D ¹⁾	PFH _D ¹⁾	PFH _D ¹⁾	IEC 61508:2010	2,24 x 10 ⁻⁹	
Kategorie	Category	Catégorie	Categoria	Categoría	DIN EN ISO 13849-1:2008-12	4	
Struktur: zweikanalig	Structure: two channels	Structure : à deux canaux	Struttura: bicanale	Estructura: de dos canales		✓	
Kodierung niedrig (Type codiert) hoch (Type individuell und Unikart)	Coding low (type coded) high (individual and unique types)	Codage faible (type codé) élevé (type Individuel et Unique)	Codifica bassa (tipo codificato) alta (tipo individuale e unico)	Codificación baja (modelo codificado) alta (modelo individual y único)	DIN EN ISO 14119: 2014-03	MRFID.S.1. MRFID.S.3. MRFID.S.2.	
Hardware Fehlertoleranz (HFT)	Hardware fault tolerance (HFT)	Tolérance d'erreur matérielle (HFT)	Tolleranza errori hardware (HFT)	Tolerancia de error del hardware (HFT)		1	
Gebrauchsdauer in Jahren	Service life in years	Durée d'utilisation en années	Durata di utilizzo in anni	Vida útil en años		20	
¹⁾ Annahmen zur Berechnung gemäß IEC TR 62380: tägliches Abkühlen auf 20°C mit anschließendem Dauerbetrieb bei 70°C	¹⁾ Assumptions for the calculation according to IEC TR 62380: daily cooling to 20°C followed by continuous operation at 70°C	¹⁾ Hypothèses de calcul conforme IEC TR 62380 : refroidissement quotidien à 20°C avec fonctionnement permanent ultérieur à 70°C	¹⁾ Ipotesi per il calcolo ai sensi della normativa IEC TR 62380: raffreddamento giornaliero a 20°C con successivo esercizio continuo a 70°C	¹⁾ Supuestos de cálculo según IEC TR 62380: refrigeración diaria a 20°C con servicio continuo posterior a 70°C			

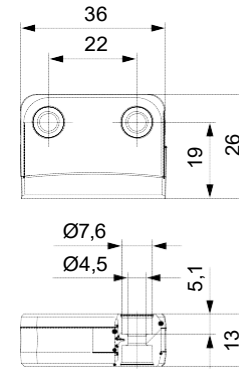
Schaltbild und Kontaktbelegung / Circuit diagram and pin assignment / Schéma des connexions et affectation des contacts / Schema di commutazione e piedinatura / Plano de conexiones y distribución de contactos



PIN	Farbe / colour	Funktion / function
1	BN	24VDC
2	WH	Sicherheitseingang 1 / Safety input 1
3	BU	GND
4	BK	Sicherheitsausgang 1 / Safety output 1
5	GY	Diagnoseausgang / Diagnostic output
6	PK	Sicherheitseingang 2 / Safety input 2
7	VT	Sicherheitsausgang 2 / Safety output 2
8	OG	EDM-Eingang / EDM input

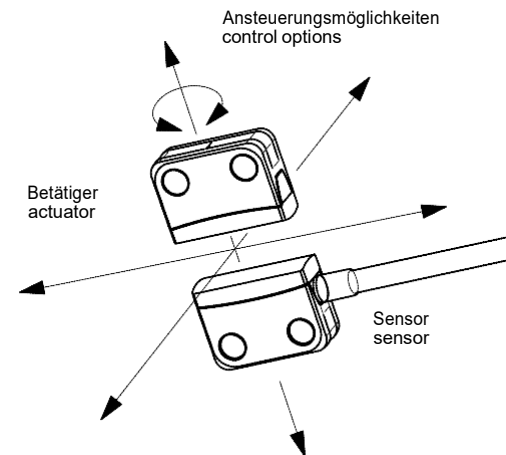
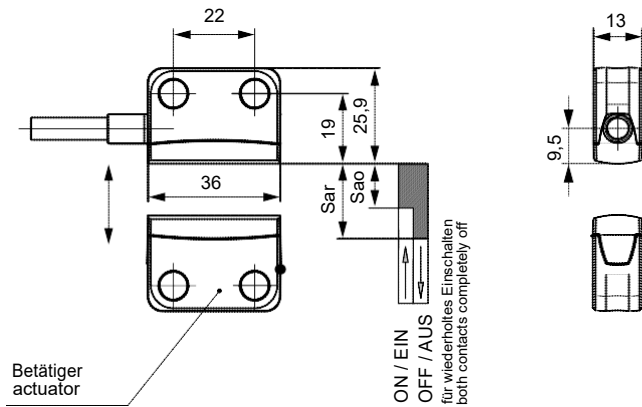


MRFID A S

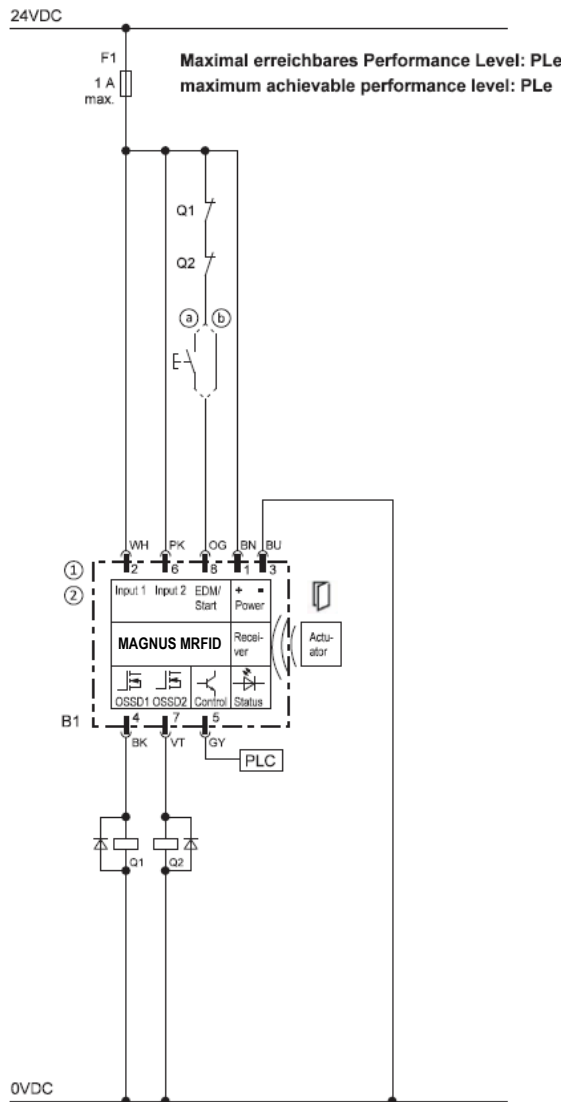


Für weitere Informationen zu den Betätigern können die jeweiligen Datenblätter bei Fa. ReeR angefordert werden.
 For further information on actuators, please contact ReeR for appropriate dataheets.
 Pour de plus amples informations concernant les actionneurs, les fiches techniques correspondantes peuvent être demandées auprès de ReeR.
 Per ulteriori informazioni sugli attuatori è possibile richiedere le relative schede tecniche presso ReeR.
 Para más información sobre los actuadores, solicitar a ReeR las hojas de datos correspondientes.

Ansteuerungsmöglichkeiten / Operating directions / Possibilités d'actionnement / Possibilità di comando / Posibilidades de activación



**Direkte Schützensteuerung (Stand-Alone Funktion)
Stand-Alone function**



- (a) Start manuell (mit Starttaste),
möglich mit Typen MRFID.S.M..
MRFID.B.M..
(a) Manual start (with pressbutton),
possible with series MRFID.S.M..
MRFID.S.M..
(b) Start automatisch, möglich mit
Typen MRFID.S.A..
MRFID.B.A..
(b) Automatic start (with pressbutton),
possible with series MRFID.S.A..
MRFID.B.A..

(1) Typen / series MRFID.S.A..
MRFID.B.A..

(2) Typen / series MRFID.S.M..
MRFID.B.M..

Die Stromversorgung des einzelnen Sensors darf mit maximal 1A abgesichert werden.

die gesamte Stromaufnahme der Kette den Nennstrom der vorgeschalteten Sicherung

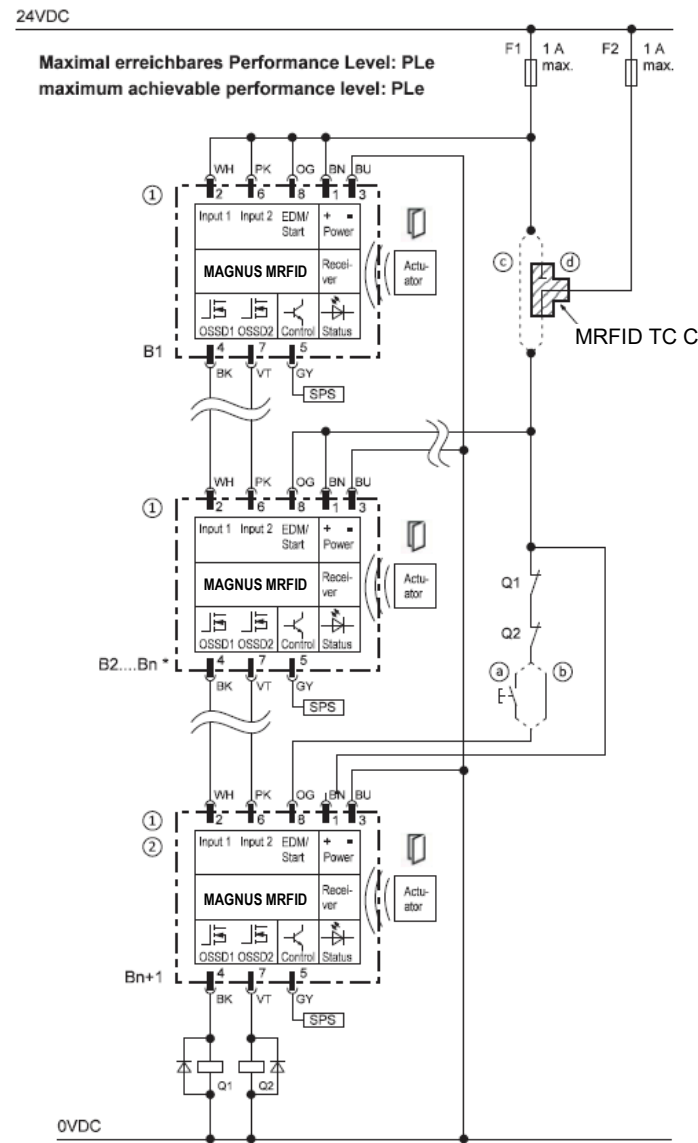
(c) DefaultPower
fused with a maximum of 1A.
In series connection of sensors, the total power consumption of the chain mustn't exceed permanently the rated current of the upstream fuse.

(c) Zusätzliche Einspeisung:
Falls der Gesamtstrom in der Kette 1A überschreitet, kann zur Erhöhung der Anzahl der Sensoren in dieser Reihenschaltung eine zusätzliche Einspeisung vorgenommen werden. Hierfür ist ein T-Stück "MRFID TC C" mit M12-Steckanschlüssen von ReeR erhältlich.

(c) Additional Power Supplying:
If the overall current in the chain exceeds 1A, an additional power supplying to increase the number of sensors can be made. Therefore a connector "MRFID TC C" with M12-plugs is available at ReeR.

- $8n+1$ = letzter Sensor in der Kaskade.
- $8n+1$ = last sensor in the cascade.

**Reihenschaltung (3er-Kaskade)
Series connection (3-cascade)**



Das Schaltungsbeispiel dient als Vorschlag und entbindet den Verantwortlichen der Anlage nicht vor der Überprüfung der Sicherheitsfunktion.

ReeR S.p.A. übernimmt keine Gewährleistung für Funktion und Sicherheit, sowie evtl. Fehler.

The wiring diagram is a proposal and does not release the responsible person of the system against the review of the safety function.

ReeR S.p.A. assumes no liability for function and safety.



Dichiarazione CE di conformità
EC declaration of conformity

Torino, 30/11/2016

REER SpA
via Carcano 32
10153 – Torino
Italy

dichiara che i **sensori serie MAGNUS MRFID S / MRFID B** sono dispositivi di sicurezza il cui livello di sicurezza può arrivare fino a:

LIVELLO DI SICUREZZA

- **PL e** (secondo la Norma **EN ISO 13849-1:2008**)
- **Categoria 4** (secondo la Norma **EN ISO 13849-1:2008**)
- **SIL 3** (secondo la Norma **IEC 61508 (ed.2)**)
- **SILCL 3** (secondo la Norma **IEC 62061 (ed.1); am1**)

*declares that the **MAGNUS MRFID S / MRFID B** sensors are safety devices whose safety level is up to:*

SAFETY LEVEL

- **PL e** (according Standard **EN ISO 13849-1:2008**)
- **Category 4** (according Standard **EN ISO 13849-1:2008**)
- **SIL 3** (according Standard **IEC 61508 (ed.2)**)
- **SILCL 3** (according Standard **IEC 62061 (ed.1); am1**)

che sono realizzati in conformità alle seguenti Direttive Europee:
that they are complying with the following European Directives:

▪ 2006/42/EC	"Direttiva Macchine" "Machine Directive"
▪ 2014/30/EU	"Direttiva Compatibilità Elettromagnetica" "Electromagnetic Compatibility Directive"
▪ 2014/53/EU	"Direttiva Apparecchiature Radio" "Radio Equipment Directive"
▪ EN 60947-5-3:2013	"Apparecchiature a bassa tensione - Parte 5-3: Dispositivi per circuiti di comando ed elementi di manovra — Prescrizioni per dispositivi di prossimità con comportamento definito in condizioni di guasto (PDDB)" "Low-voltage switchgear and controlgear - Part 5-3: Control circuit devices and switching elements - Requirements for proximity devices with defined behaviour under fault conditions (PDDB)"

e sono identici agli esemplari esaminati ed approvati con esame di tipo CE da:
and are identical to the specimens examined and approved with a CE - type approval by:

TÜV SÜD Product Service GmbH - Ridlerstraße 65 - D-80339 München
Notified Body number : 0123 - Certificate No. Z10 16 11 24820 068

Carlo Pautasso
Direttore Tecnico
Technical Director



Simone Scaravelli
Amministratore Delegato
Managing director

