

# Principi costruttivi quadri poliestere

## Construction principles of polyester enclosures



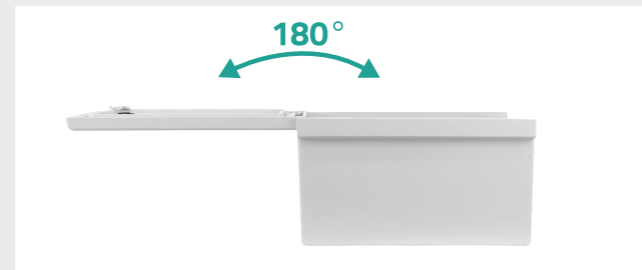
Formato 250X300, una chiusura ad aletta  
Size 250X300, one wing lock



Da formato 300X400, due chiusure ad aletta  
From size 300X400, two wing locks



Versione porta con finestra  
Door with window



180°

Apertura a 180°  
180° opening

Istruzioni di montaggio / Mounting instructions



Inserire gli inserti metallici nelle apposite sedi laterali  
Find the metal insert into the suitable lateral housings

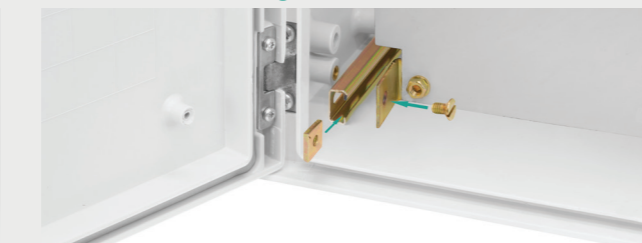


Applicare le guide con le viti negli inserti metallici  
Fasten the rails using screws into the metal inserts



Applicare le staffe alla piastra di fondo utilizzando i bulloni, le rondelle e i dadi

Fasten the brackets to the mounting plate using bolts, washer and nuts



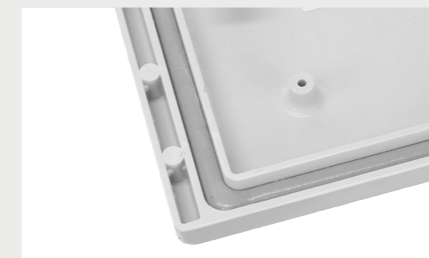
Inserire la piastra con le staffe montate e regolarle sulle guide con le viti e i dadi

Fit the mounting plate provided with the brackets and adjust it on the rails using screws and nuts



# Principi costruttivi quadri poliestere

## Construction principles of polyester enclosures



La guarnizione garantisce protezione IP65  
A sealing gasket assures IP65 protection



Chiave di chiusura  
Locking key



Kit di staffe di fissaggio  
Set of mounting brackets



### Caratteristiche tecniche

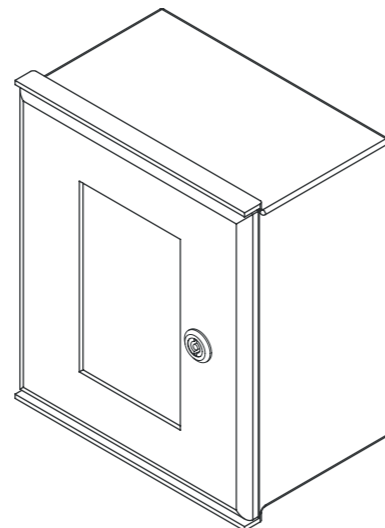
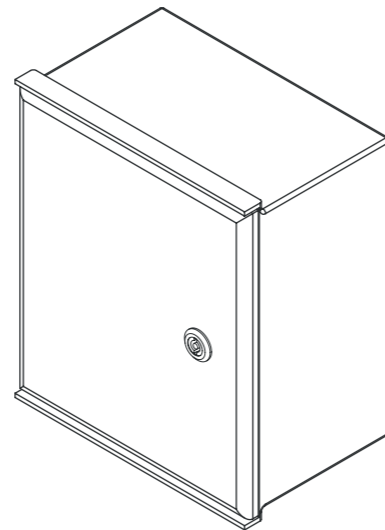
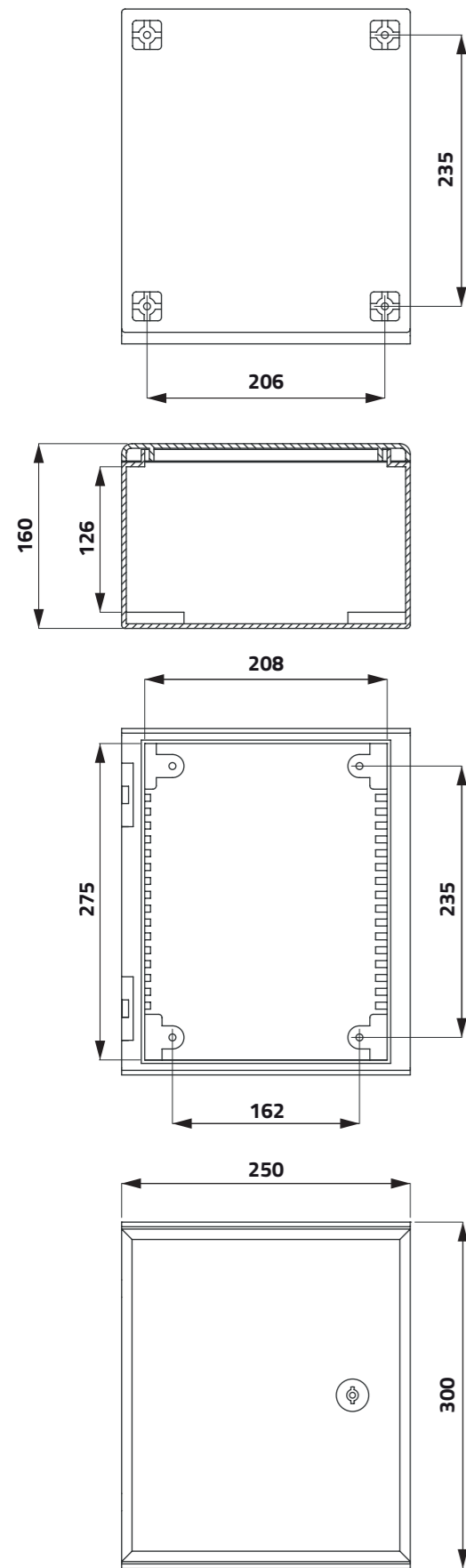
Materiale quadro	Poliestere con fibre di vetro	Grigio RAL 7035
Materiale chiusure	Poliammide con fibre di vetro	Nero RAL 9005
Materiale cerniere	Fusione in lega di alluminio	
Resistenza alla fiamma	Autoestinguente	
Grado di protezione	IP65 CEI EN 60529	
Protezione agli agenti atmosferici	Basso assorbimento di acqua Resistente agli agenti chimici corrosivi	
Limiti di temperatura	-30°C ÷ +120°C	
Protezione contro gli impatti	IK 09 EN 50102	

### Technical data

Material, enclosure	Glass fiber reinforced polyester	RAL 7035 Grey
Material, locks	Glass fiber reinforced polyamide	RAL 9005 Black
Material, hinges	Aluminum alloy casting	
Fire strength	Self-extinguishing V0	
Protection degree	IP65 CEI EN 60529	
Protection against atmospherical agents	Low water absorption Resistant to chemical and corrosion agents	
Temperature range	-30°C ÷ +120°C	
Protection against impact	IK 09 EN 50102	



Quadri in poliestere 250x300mm  
Polyester enclosures 250x300mm



Quadri in poliestere 250x300mm  
Polyester enclosures 250x300mm



Porta piena / Plain door

h	g	cod
160	3600	080Q2530-16

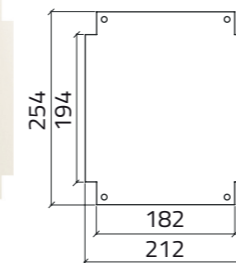


Porta con finestra  
Door with window

160	3500	080Q2530-16F
-----	------	--------------



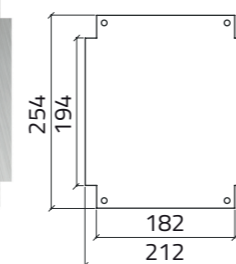
Piastra di fondo plastica  
Plastic mounting plate



2,8	1800	080PP2530
-----	------	-----------

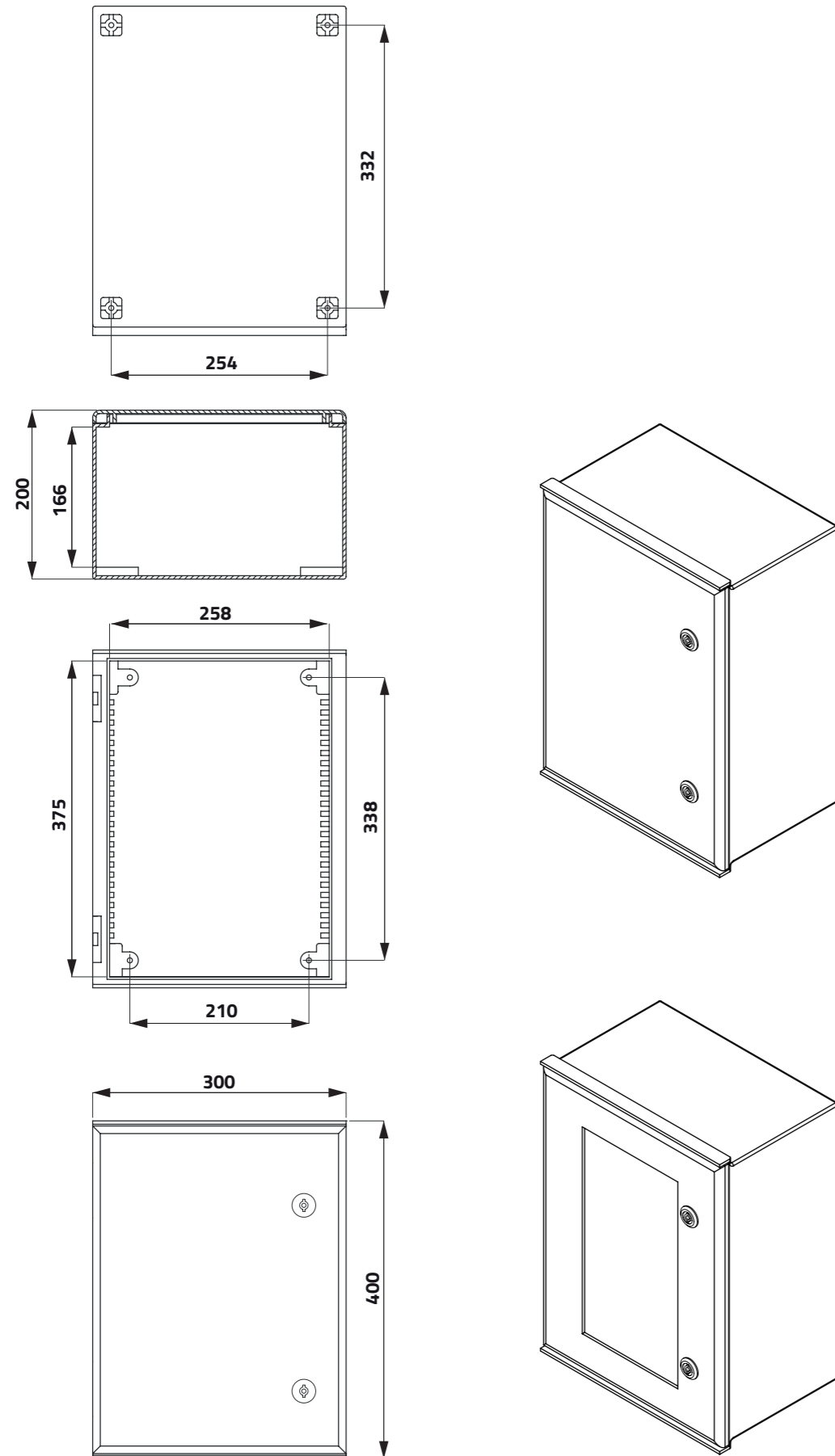


Piastra di fondo metallo  
Metal mounting plate





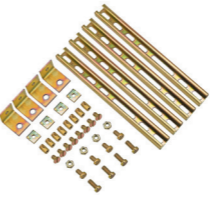


2	1200	080PM2530
---	------	-----------

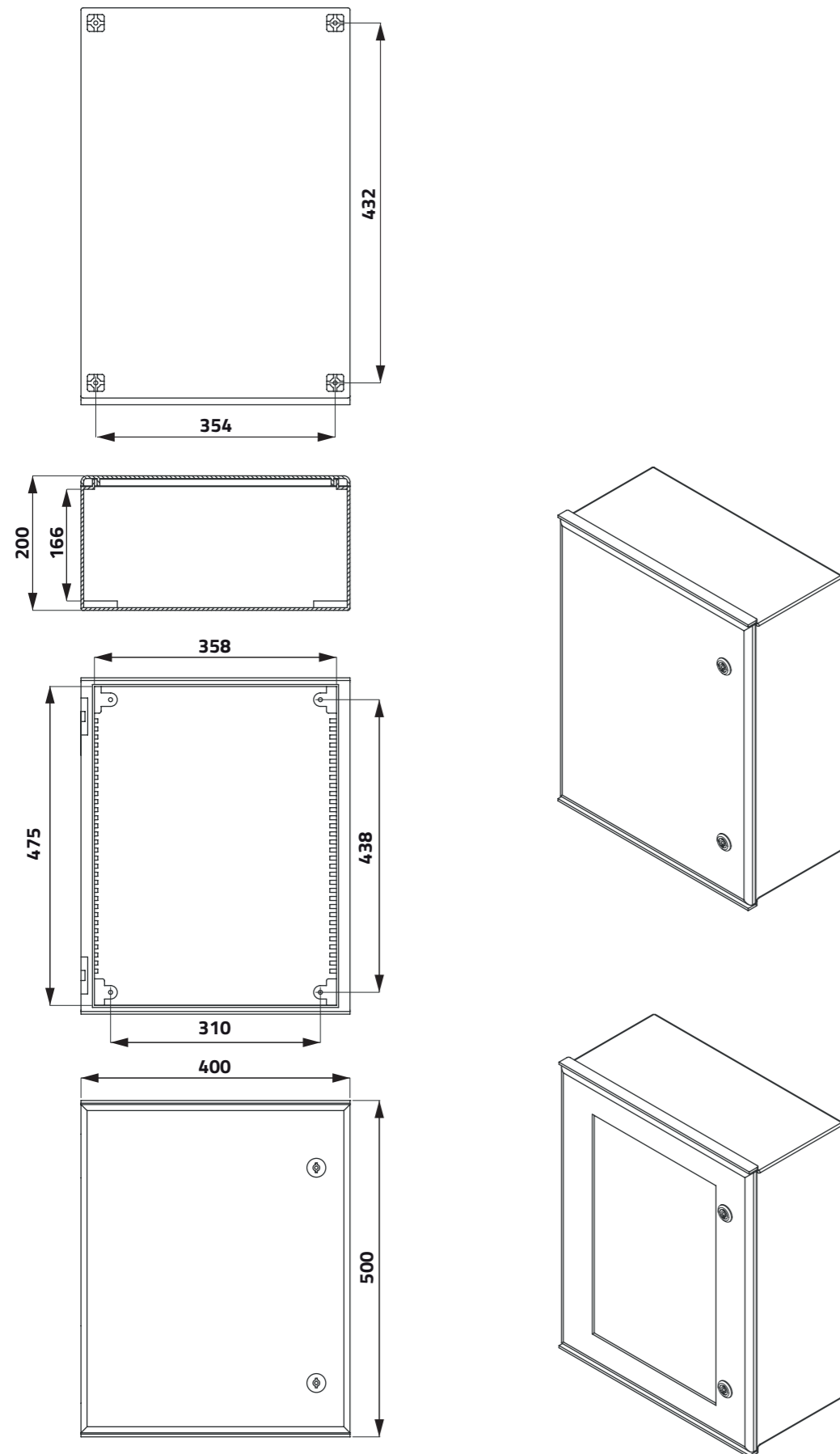
Quadri in poliestere 300x400mm  
Polyester enclosures 300x400mm



Quadri in poliestere 300x400mm  
Polyester enclosures 300x400mm

	h	g	cod
 <p><b>Porta piena / Plain door</b></p>	200	4900	080Q3040-20
 <p><b>Porta con finestra Door with window</b></p>	200	4700	080Q3040-20F
 <p><b>Piastra di fondo plastica Plastic mounting plate</b></p>	2,8	2700	080PP3040
 <p><b>Piastra di fondo metallo Metal mounting plate</b></p>	2	3200	080PM3040
 <p><b>Guida perforata di regolazione Adjustable perforated rail</b></p>	380		080GR200

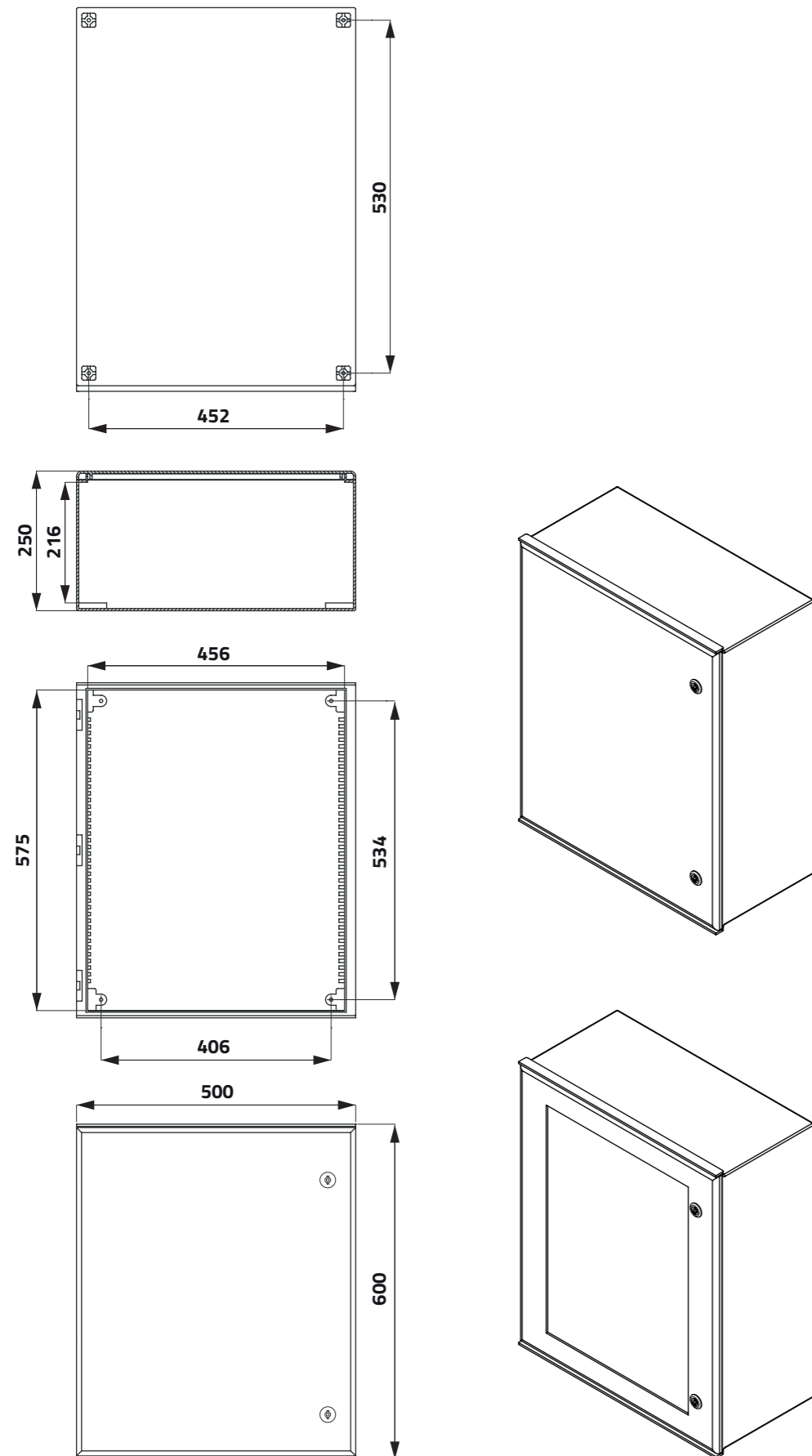
Quadri in poliestere 400x500mm  
Polyester enclosures 400x500mm




Quadri in poliestere 400x500mm  
Polyester enclosures 400x500mm



Quadri in poliestere 500x600mm  
Polyester enclosures 500x600mm

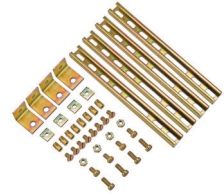


Quadri in poliestere 500x600mm  
Polyester enclosures 500x600mm

	h	g	cod
 <p><b>Porta piena / Plain door</b></p>	250	7900	080Q5060-25
 <p><b>Porta con finestra Door with window</b></p>	250	7700	080Q5060-25F
 <p><b>Piastra di fondo plastica Plastic mounting plate</b></p>	2,8	4700	080PP5060
 <p><b>Piastra di fondo metallo Metal mounting plate</b></p>	2	5300	080PM5060
 <p><b>Guida perforata di regolazione Adjustable perforated rail</b></p>	380		080GR250



# Accessori Accessories

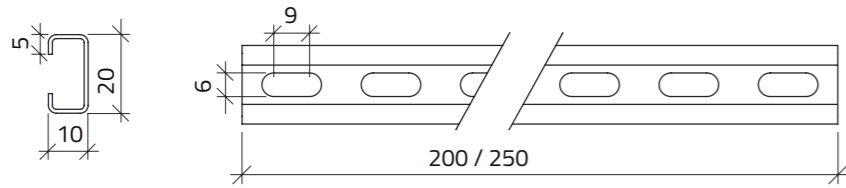


## Guida perforata di regolazione Adjustable perforated rail

L	g	cod
200	380	080GR200

## Guida perforata di regolazione Adjustable perforated rail

L	g	cod
250	450	080GR250



## Guida / Rail Ø 35

L	g	cod
2000	760	010GDP



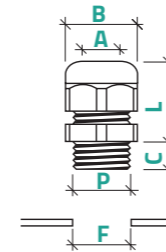
# Accessori in plastica Plastic accessories



## Pressacavi / Cable glands

Poliammide PA6 autoestinguente cl. V2 (UL94) - Temperatura di impiego -20°/+90°  
V2 (UL94) self-extinguishing PA6 polyamide - Operating temperature -20°/+90°

	P	g	F	A	B	C	L	cod
● Nero / Black	M12 x 1,5	4	12,5	3-6,5	15	8	25	010NM12
● Nero / Black	M16 x 1,5	7	16,5	5-10	22	10	32	010NM16
● Nero / Black	M20 x 1,5	11	20,5	6-12	24	10	32	010NM20
● Nero / Black	M20 x 1,5	11	20,5	10-14	27	10	32	010NM20A
● Nero / Black	M25 x 1,5	16	25,5	13-18	33	10	38	010NM25
● Nero / Black	M32 x 1,5	23	32,5	18-25	42	15	43	010NM32
● Nero / Black	PG7	4	12,5	3-6,5	15	8	25	010NPG7
● Nero / Black	PG9	6	15,5	4-8	19	8	27	010NPG9
● Nero / Black	PG11	9	19	5-10	22	8	32	010NPG11
● Nero / Black	PG11	9	19	4-7	22	8	32	010NPG11R
● Nero / Black	PG13,5	11	20,5	6-12	24	10	32	010NPG13
● Nero / Black	PG16	13	22,5	10-14	27	10	32	010NPG16
● Nero / Black	PG21	21	29	13-18	33	11	38	010NPG21
○ Bianco / White	PG29	27	38	18-25	42	12	35-40	010NPG29

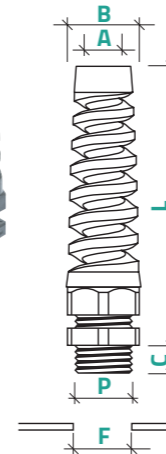


	P	g	F	A	B	C	L	cod
--	---	---	---	---	---	---	---	-----

## Pressacavi con spirale / Spiral cable glands

Poliammide PA6 autoestinguente cl. V2 (UL94) - Temperatura di impiego -20°/+90°  
V2 (UL94) self-extinguishing PA6 polyamide - Operating temperature -20°/+90°

M12 x 1,5	7	12,5	3-6,5	15	8	58	010FM12
M16 x 1,5	10	16,5	5-10	22	10	83	010FM16
M20 x 1,5	19	20,5	6-12	24	10	96	010FM20
M20 x 1,5	19	20,5	10-14	27	10	96	010FM20A
M25 x 1,5	33	25,5	13-18	33	10	119	010FM25
PG11	16	19	5-10	22	8	83	010FPG11
PG13,5	19	20,5	6-12	24	10	96	010FPG13
PG16	25	22,5	10-14	27	10	106	010FPG16
PG21	25	29	13-18	33	11	119	010FPG21



	P	B	H	g	n	cod
--	---	---	---	---	---	-----

## Controdadi / Locknuts

Poliammide PA6 autoestinguente cl. V2 (UL94) - Temperatura di impiego -20°/+90°  
V2 (UL94) self-extinguishing PA6 polyamide - Operating temperature -20°/+90°

● Nero / Black	M12 x 1,5	18	5	1	10	010DM12
● Nero / Black	M16 x 1,5	24	6	1,5		010DM16
● Nero / Black	M20 x 1,5	27	6	2		010DM20
● Nero / Black	M25 x 1,5	34	7	3		010DM25
● Nero / Black	M32 x 1,5	41	7	4		010DM32
● Nero / Black	PG7	19	5	1		010DPG7
● Nero / Black	PG9	22	5	2		010DPG9
● Nero / Black	PG11	24	5	2		010DPG11
● Nero / Black	PG13,5	27	6	2,5		010DPG13
● Nero / Black	PG16	30	6	3		010DPG16
● Nero / Black	PG21	36	7	3,5		010DPG21
○ Bianco / White	PG29	46	7,5	5		010DPG29

