



050

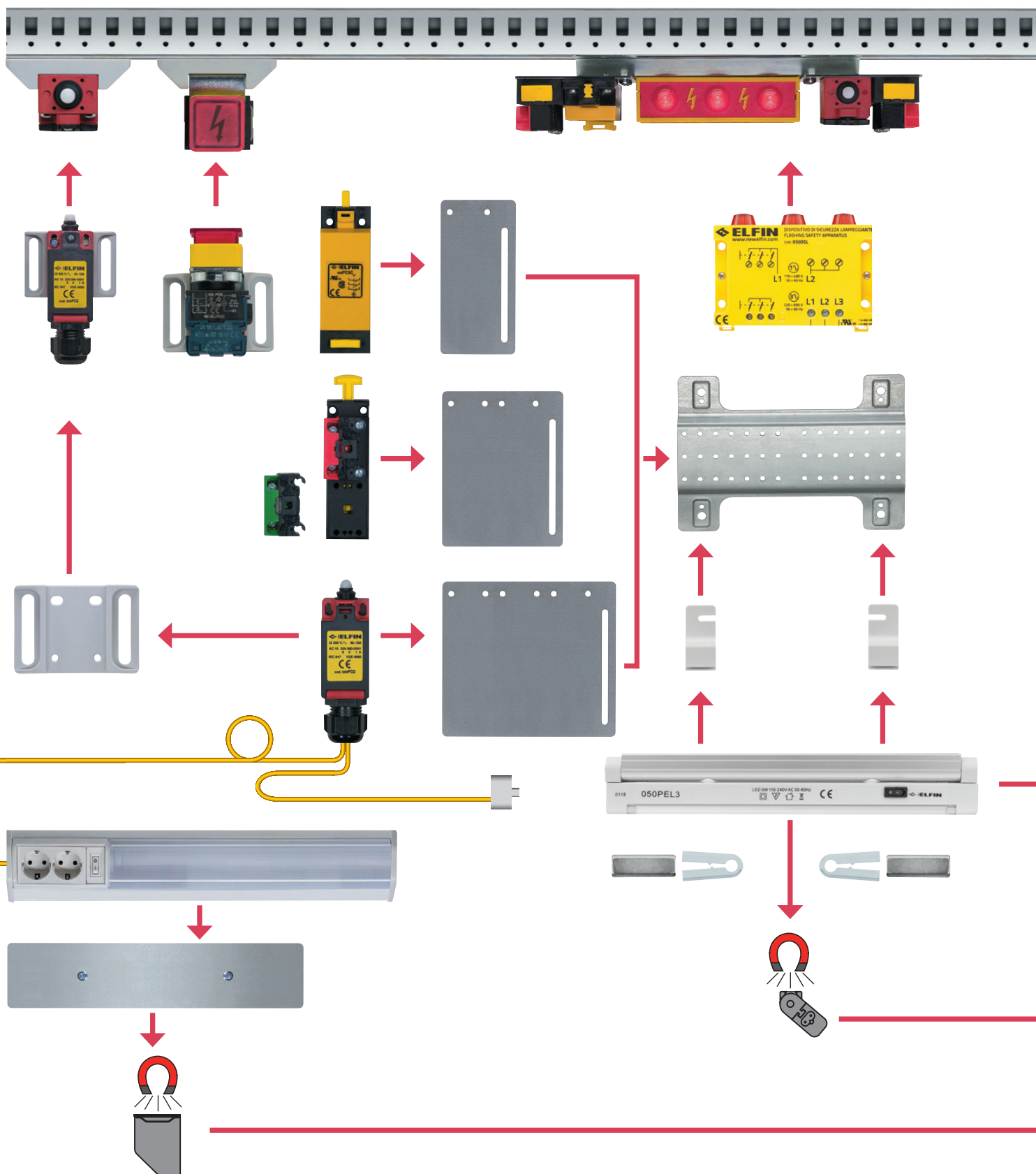
**SEGNALAZIONE ED
ILLUMINAZIONE
DEI QUADRI ELETTRICI**

**CONTROL CABINET
SIGNALLING AND LIGHTING**

050



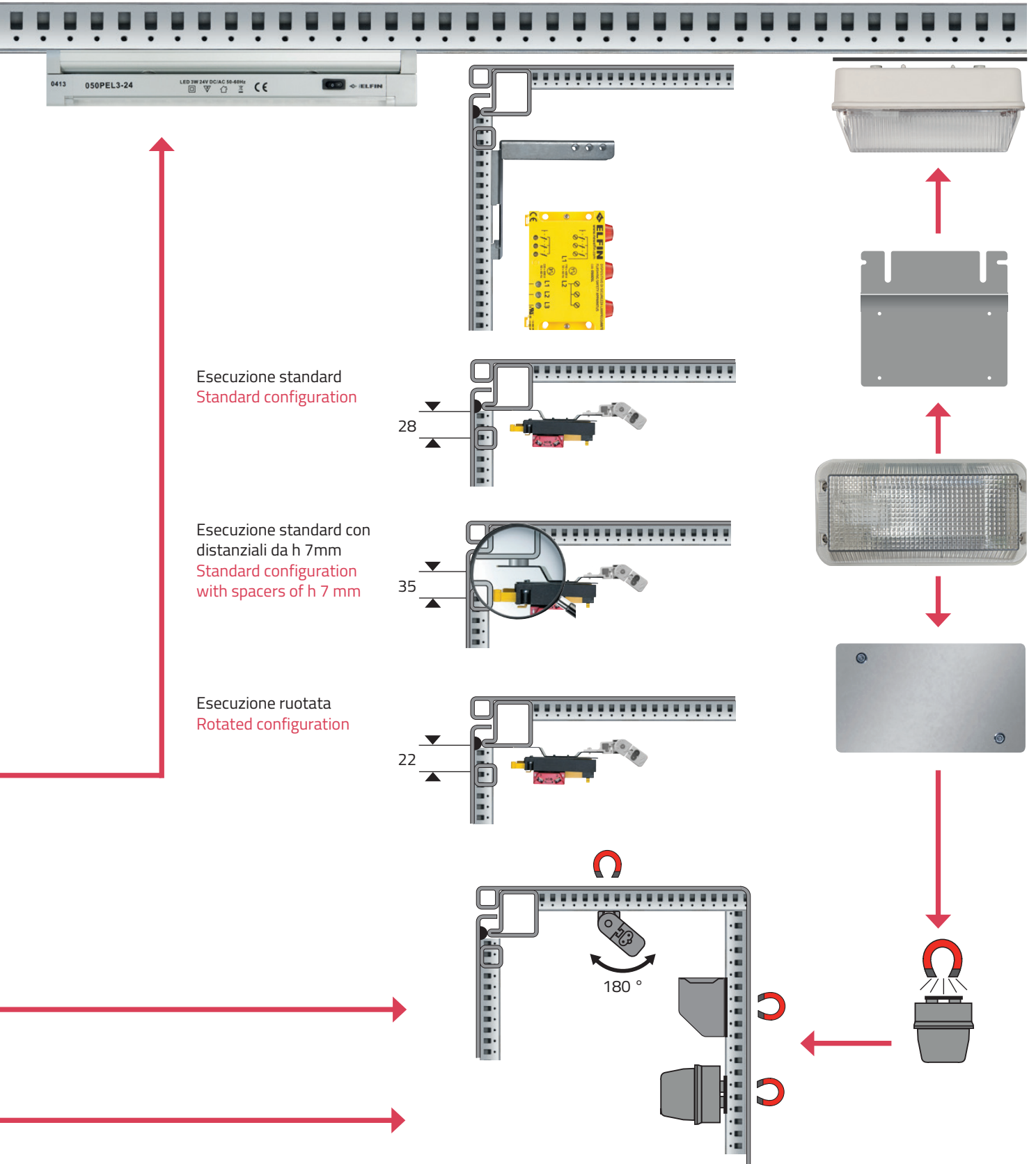
Layout componibilità Application layout



050



Layout componibilità Application layout



Esecuzione standard
Standard configuration

28

Esecuzione standard con
distanziali da h 7mm
Standard configuration
with spacers of h 7 mm

35

Esecuzione ruotata
Rotated configuration

22

180°



Illuminazione quadri elettrici

Control cabinet lighting

LE NOSTRE LAMPADE PER ILLUMINAZIONE QUADRI

Il design da alle lampade una linea compatta e lineare facilitando il posizionamento e il fissaggio.

Le versioni LED sono dotate di chips luminosi con dimensioni maggiorate per garantire molta luminosità, mantenendo un basso consumo energetico.

Le lampade a LED e fluorescenti permettono un orientamento della luce fino a 180°.

Adottando l' accessorio magnetico il fissaggio della lampada può essere fatto in pochi secondi.

OUR LAMPS FOR POWER PANELS

The design of the lamps and a compact shape facilitate the positioning and fixing.

The LED versions are equipped with bigger chips to ensure high brightness, maintaining a low energy consumption.

The LED lamps and fluorescent light allow to an orientation of 180°.

Using the magnetic accessory the lamp can be placed in few seconds.



low consumption



Illuminazione quadri elettrici

Control cabinet lighting



Illuminazione quadri elettrici

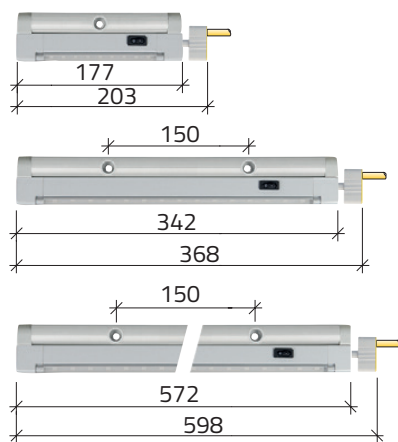
Control cabinet lighting



Plafoniere lineari a led Linear led lamps

g Lm W cod

Connettore 050C7V2 incluso / 050C7V2 connector included



24V DC / AC 50 ÷ 60 Hz	170	200	2,5	050PEL1C-24
110 ÷ 240V AC 50 ÷ 60 Hz	170	200	2,5	050PEL1C
24V DC / AC 50 ÷ 60 Hz	340	600	5	050PEL3C-24
110 ÷ 240V AC 50 ÷ 60 Hz	340	600	5	050PEL3C
24V DC / AC 50 ÷ 60 Hz	520	950	8,5	050PEL5C-24
110 ÷ 240V AC 50 ÷ 60 Hz	520	950	8,5	050PEL5C

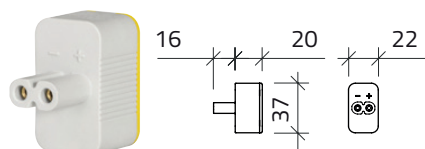
Accessori / Accessories



g cod

Kit per fissaggio magnetico / Magnetic mounting kit

14 **050KFM**



Connettore bipolare femmina
Two-pole female connector

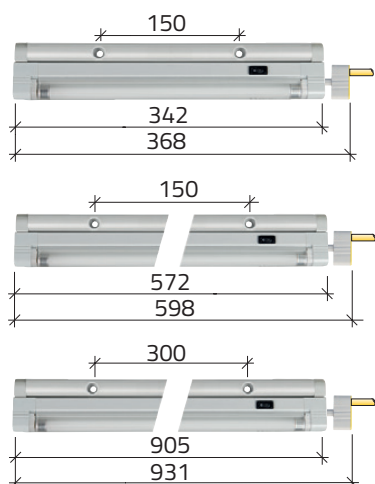
14 **050C7V2**

Illuminazione quadri elettrici

Control cabinet lighting

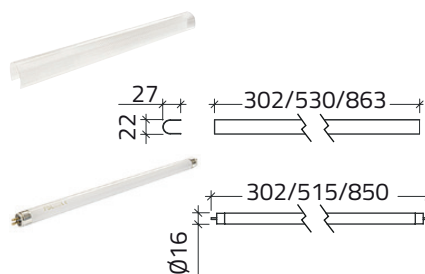


Plafoniere lineari fluorescenti Linear fluorescent lamps



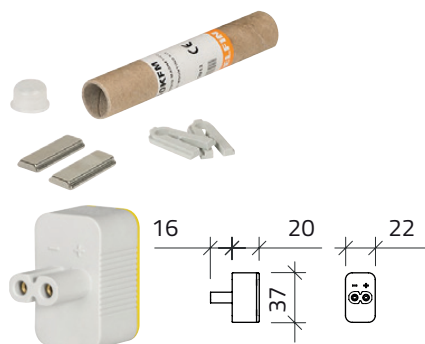
	g	Lm	W	cod
Connettore 050C7V2 incluso / 050C7V2 connector included				
110 ÷ 130V AC 50 ÷ 60 Hz Omologazione INTERTEK - ETL per il mercato Nordamericano (USA - CND) INTERTEK - ETL approval for North American market (USA - CND)	380	350	8	050PE86C
220 ÷ 240V AC 50 ÷ 60 Hz	380	350	8	050PE8C
110 ÷ 130V AC 50 ÷ 60 Hz Omologazione INTERTEK - ETL per il mercato nordamericano (USA - CND) INTERTEK - ETL approval for north american market (USA - CND)	560	650	13	050PE136C
220 ÷ 240V AC 50 ÷ 60 Hz	560	650	13	050PE13C
220 ÷ 240V AC 50 ÷ 60 Hz	860	1200	21	050PE21C

Ricambi / Spare parts



	g	cod
Diffusori per plafoniere fluorescenti / Diffusers for linear fluorescent lamps		
050PE86C, 050PE8C	26	050DE8
050PE136C, 050PE13C	48	050DE13
050PE21C	70	050DE21
Neon per plafoniere fluorescenti / Neon for linear fluorescent lamps		
050PE86C, 050PE8C	32	050TNE8
050PE136C, 050PE13C	50	050TNE13
050PE21C	80	050TNE21

Accessori / Accessories



	g	cod
Kit per fissaggio magnetico / Magnetic mounting kit	14	050KFM
Connettore bipolare femmina / Two-pole female connector	14	050C7V2

Illuminazione quadri elettrici

Control cabinet lighting

Caratteristiche tecniche Plafoniere lineari a LED

Technical data Linear LED lamps

Versioni / Models	Tens di esercizio / Rated oper. voltage	Potenza / Power	Luminosità / Brightness	Dimensioni / Dimensions
050PEL1C	110-240VAC 50/60Hz	2,5W	200 Lumen	170x55x22mm
050PEL3C	110-240VAC 50/60Hz	6W	600 Lumen	342x55x22mm
050PEL5C	110-240VAC 50/60Hz	10W	950 Lumen	572x55x22mm
050PEL1C-24	24V DC-AC 50/60Hz	2,5W	200 Lumen	170x55x22mm
050PEL3C-24	24V DC-AC 50/60Hz	6W	600 Lumen	342x55x22mm
050PEL5C-24	24V DC-AC 50/60Hz	10W	950 Lumen	572x55x22mm

Temperatura di esercizio	-40°C+ +70°C
Tensione di isolamento	Ui 300V AC
Materiale corpo e diffusore	PC - Policarbonato (senza alogeni)
Colore	Involucro RAL 7035 - Diffusore trasparente
Protezione elettrica	Classe II (doppio isolamento) EN 61140
Temperatura colore	6000°K
Durata elettrica	50.000 h
Grado di protezione	IP30 - EN 60529
Protezione agli impatti	IK06 - EN 62262
Direzione luce	Orientabile su 180°
Interruttore ON / OFF	Incluso
Connettore alimentazione	050C7V2 incluso, idoneo per collegamento singolo e per collegamento in sequenza (max n° 5 plafoniere)
Possibilità di fissaggio	A vite (incluse) idoneità al passo metrico 25mm Magnetico con Kit aggiuntivo 050KFM
Possibilità di accensione	Tramite fincorsa di posizione sulla porta - 050F02S
Omologazioni	CE
Conformità alle direttive	2014/35/UE direttiva bassa tensione 2014/30/UE direttiva compatibilità elettromagnetica 2011/65/UE direttiva RoHS
Rispondenza alle norme	EN 60598-1, EN 60598-2-1, EN 61547, EN 61347-1, EN 61347-2-13, EN 55015, EN 61000-3-2, EN 61000-3-3, EN 62471

Operating temperature	-40°C+ +70°C
Rated insulation voltage	Ui 300V AC
Housing, diffuser material	PC - Polycarbonate (halogen free)
Colour	Housing RAL 7035 - Diffuser clear
Overvoltage category	Class II (double insulation) EN 61140
Colour temperature	6000°K
Electrical life	50.000 h
Protection degree	IP30 - EN 60529
Protection against impact	IK06 - EN 62262
Light distribution	180° adjustable
Switch ON / OFF	Included
Power supply connector	050C7V2 included, suitable for wiring the single lamp, or sequential (max n° 5 lamps)
Installation possibilities	With screws (included) suitable for metric bore pitch 25mm - Magnetic with additional Kit 050KFM
Light-up possibility	Through door limit switch - 050F02S
Approvals	CE
Compliance with directives	2014/35/UE low voltage directive 2014/30/UE EMC directive 2011/65/UE RoHS directive
Standard compliance	EN 60598-1, EN 60598-2-1, EN 61547, EN 61347-1, EN 61347-2-13, EN 55015, EN 61000-3-2, EN 61000-3-3, EN 62471

Caratteristiche tecniche Plafoniere lineari fluorescenti

Technical data Linear fluorescent lamps

Versioni / Models	Tens di esercizio / Rated oper. voltage	Potenza / Power	Luminosità / Brightness	Dimensioni / Dimensions
050PE8C	220-240VAC 50/60Hz	8W	350 Lumen	342x55x22mm
050PE13C	220-240VAC 50/60Hz	13W	650 Lumen	572x55x22mm
050PE21C	220-240VAC 50/60Hz	21W	1200 Lumen	905x55x22mm
050PE86C	110-130VAC 50/60Hz	8W	350 Lumen	342x55x22mm
050PE136C	110-130VAC 50/60Hz	13W	650 Lumen	572x55x22mm

Temperatura di esercizio	-10°C+ +50°C
Tensione di isolamento	Ui 300V AC
Materiale corpo e diffusore	PC - Policarbonato (senza alogeni)
Colore	Involucro RAL 7035 - Diffusore trasparente
Protezione elettrica	Classe II (doppio isolamento) EN 61140
Temperatura colore	6400°K
Durata elettrica	Tubo fluorescente 8.000 h
Grado di protezione	IP30 - EN 60529
Protezione agli impatti	IK03 - EN 62262
Direzione luce	Orientabile su 180°
Interruttore ON / OFF	Incluso
Connettore alimentazione	050C7V2 incluso, idoneo per collegamento singolo e per collegamento in sequenza (max n° 5 plafoniere)
Possibilità di fissaggio	A vite (incluse) idoneità al passo metrico 25mm Magnetico con Kit aggiuntivo 050KFM
Possibilità di accensione	Tramite fincorsa di posizione sulla porta - 050F02S
Omologazioni	CE, INTERTEK ETL (USA-CND)
Conformità alle direttive	2014/35/UE direttiva bassa tensione 2014/30/UE direttiva compatibilità elettromagnetica 2011/65/UE direttiva RoHS
Rispondenza alle norme	EN 60598-1, EN 60598-2-1, EN 61547, EN 61347-1, EN 61347-2-13, EN 55015, EN 61000-3-2, EN 61000-3-3, EN 60400, EN 60320-1, EN 6030-2-2 EN 60799

Operating temperature	-10°C+ +50°C
Rated insulation voltage	Ui 300V AC
Housing, diffuser material	PC - Polycarbonate (halogen free)
Colour	Housing RAL 7035 - Diffuser clear
Overvoltage category	Class II (double insulation) EN 61140
Colour temperature	6400°K
Electrical life	Fluorescent tube 8.000 h
Protection degree	IP30 - EN 60529
Protection against impact	IK03 - EN 62262
Light distribution	180° adjustable
Switch ON / OFF	Included
Power supply connector	050C7V2 included, suitable for wiring a simple lamp, or sequential (max n° 5 lamps)
Installation possibilities	With screws (included) suitable for metric bore pitch 25mm - Magnetic with additional Kit 050KFM
Light-up possibility	Through door limit switch - 050F02S
Approvals	CE, INTERTEK ETL (USA-CND)
Compliance with directives	2014/35/UE low voltage directive 2014/30/UE EMC directive 2011/65/UE RoHS directive
Standard compliance	EN 60598-1, EN 60598-2-1, EN 61547, EN 61347-1, EN 61347-2-13, EN 55015, EN 61000-3-2, EN 61000-3-3, EN 60400, EN 60320-1, EN 6030-2-2 EN 60799



Illuminazione quadri elettrici

Control cabinet lighting



Finecorsa alimentazione plafoniera

Limit switches for lamp supply

Finecorsa 2NC su staffa e pressacavo
Limit switch 2NC on bracket with cable gland

g

cod

140

050F02S

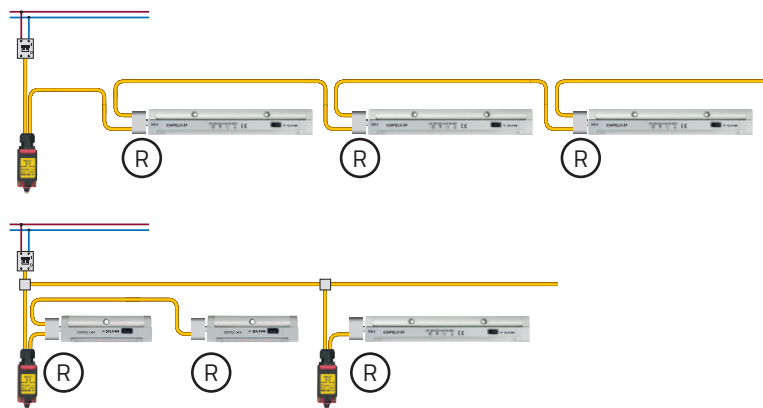
Finecorsa 2NC su staffa e pressacavo con cablaggio
Limit switch 2NC on bracket with cable gland and wiring

150

050F02SC

Esempi di installazione

Mounting examples



Max 5 unità / Max 5 sequential units

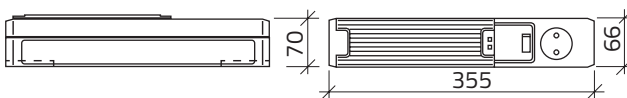
Illuminazione quadri elettrici

Control cabinet lighting



Lampada fluorescente con presa VDE Fluorescent lamps with VDE socket

	g	W	cod
230V / 50 Hz	1050	11	050LQPVE



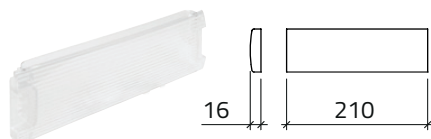
Caratteristiche tecniche

Alimentazione	230V/50Hz
Lampada	Fluorescente a risp. energetico 11W
Luminosità	900 Lm
Durata	5.000 h
Interferenze Radio	A Norme Vde 0712 Iec 82
Presenza Di Corrente	Incorporata 250V Ac/16A
Installazione	Con piastra magnetica inclusa o guida Din 080G3508
Materiale	Termoplastico
Grado di protezione	IP20
Norme	VDE

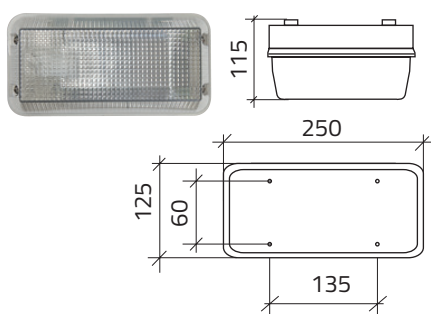
Technical data

Power supply	230V/50Hz
Bulb	Energy saving fluorescent 11W
Brightness	900 Lm
Life	5.000 h
Radio interference	Complying with Vde 0712 Iec 82
Socket	Incorporated 250V Ac/16A
Installation	With magnetic plate or DIN bracket 080G3508
Material	Thermoplastic
Degree of protection	IP20
Standards	VDE

Ricambi / Spare parts



per lampada fluorescente 050LQPVE / for fluorescent lamps 050LQPVE	g	cod
Diffusore per lampada / Diffuser for lamp	235	050DLQ

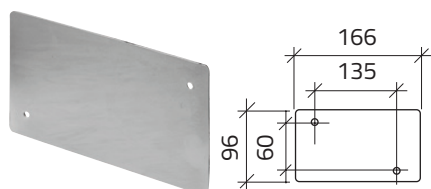


Plafoniere per lampadine E27 Bulkhead lamps for E27 bulbs

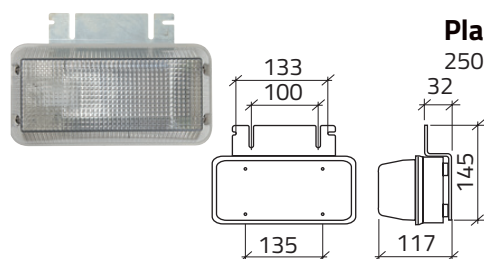
Porta lampada E 27. Classe IP44.
Resistente alla fiamma ed all' accensione secondo norme IEC 695-2-1 e CEI 50-11.
Diffusore in policarbonato. Idonea per accogliere lampade a basso consumo.

Lampholder E 27 Class IP44.
Flame and ignition resistant according to IEC 695-2-1 and CEI 50-11
Polycarbonate diffuser. Suitable for energy saver bulbs.

250V260 W max Tensione di alimentazione / Power Supply	g	cod
	530	050PL60



per plafoniera 050PL60 / for bulkhead lamps 050PL60	g	cod
Piastra magnetica / Magnetic plate	235	050S020


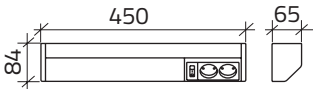

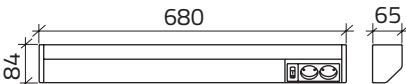


Plafoniera 050PL60 con staffa / Bulkhead with bracket	g	cod
250V260 W max	1200	050SPL60


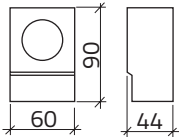

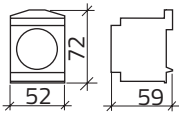

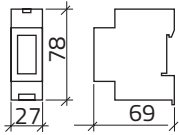
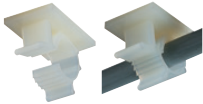
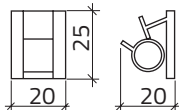
Illuminazione quadri elettrici

Control cabinet lighting

Plafoniere lineari fluorescenti con prese VDE Fluorescent linear lamps with VDE sockets

		g	W	cod
	220/240 50÷60 Hz	650	8	050PPE8
				
	220/240 50÷60 Hz	750	13	050PPE13
				

Accessori Accessories

		g	cod
	Presa VDE con fusibile / VDE Socket with fuse 250V AC - 50-60Hz fusibile / fuse	113	050PFVDE
			
	Presa VDE / VDE Socket 250V AC - 16A	68	050PVDE
			
	Presa CEI / CEI Socket 250V AC - 10/16A	55	050PCEI
			
	Clip per bloccaggio cavo / Cable clamp	2	050CLIP
	Grazie a una comoda leva è possibile liberare il cavo per un eventuale uso manuale della lampada The cable can be released for the hand-held use of the lamp using a handy lever.		