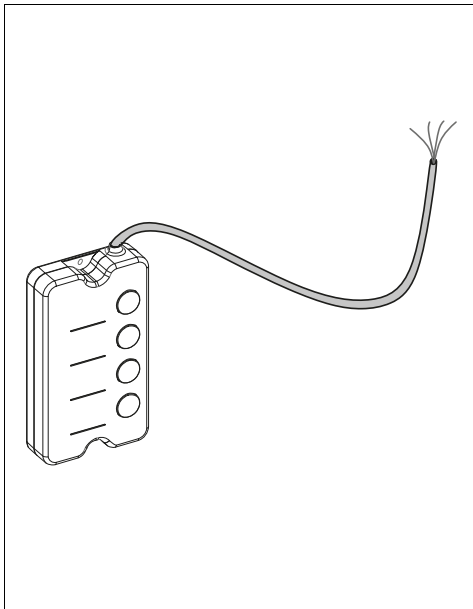
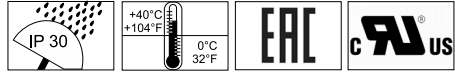


WERMA 860

EN 60950-1



© D

WERMA

WERMA Signaltechnik GmbH + Co. KG
D-78604 Rietheim-Weilheim
Telefon +49 (0)7424 / 9557-0
Telefax +49 (0)7424 / 9557-44
info@werma.com
www.werma.com

⚠ DANGER

- Ⓧ Anschluss **ausschließlich** durch ausgebildete Elektro-Fachkräfte. Betrieb **ausschließlich** mit dem im Lieferumfang enthaltenen Netzteil zulässig.
- Ⓤ Electrical connection is to be made by trained electrical specialists **only**. Operation **only** with power adapter included in assembly.
- Ⓛ Le branchement doit **uniquement** être effectué par des professionnels. Opération **seulement** permise avec le bloc d'alimentation compris dans la livraison et câble.
- Ⓜ Il collegamento deve essere eseguito **solo** da elettricisti specializzati. Questo prodotto deve essere utilizzato **solo** con l'allegato alimentatore e con il cavo.
- Ⓛ La conexión **sólo** debe ser realizada por electricistas debidamente formados. Este producto se debe utilizar solamente con la fuente de alimentación (incluido en el volumen entregado).
- Ⓟ A ligação deve ser feita **exclusivamente** por profissional elétrico especializado. Operação apenas com adaptador de corrente incluído na embalagem.
- Ⓝ De aansluiting mag **enkel** gebeuren door erkende vakmensen. Werkt **enkel** met stroom adapter (inclusief in de assemblage).
- Ⓒ Připojení smí provádět pouze kvalifikovaný personál. Funkční pouze s originálním napájecím adaptérem.
- Ⓟ Podłączenie wyłącznie przez specjalistów-elektryków. Praca tylko i wyłącznie z zasilaczem znajdującym się w zestawie.
- Ⓛ Liittäminen kuuluu ainoastaan koulutettujen sähköalan ammattilaisten tehtäviin. Käyttö vain toimitukseen sisältyvällä verkkolaitteella.
- Ⓡ Подключение проводится только специалистом-электриком. Эксплуатация допускается только с входящими в комплект поставки блоком.
- Ⓡ Bağlantı sadece eğitimli elektrik teknisyenleri tarafından yapılmalıdır. Sadece montaj dahilinde verilen güç adaptörü.
- Ⓝ 布线需由专业电工执行。只能用自带适配器工作。



	KombiSIGN 40	KombiSIGN 70	KombiSIGN 71	KombiSIGN 72
Acoustic/ Cap/ Light (max. 4)	634/ 635 	840/842, 843/844 	641/643, 644/645 	645/ 647
Slave/ Transmitter/ Master/ Receiver		860/861 	860/861 	860/861
Terminal element	630 	840 	640 	640

Output

Output: 24 V=, I_{max} 1 A

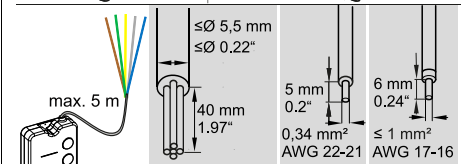
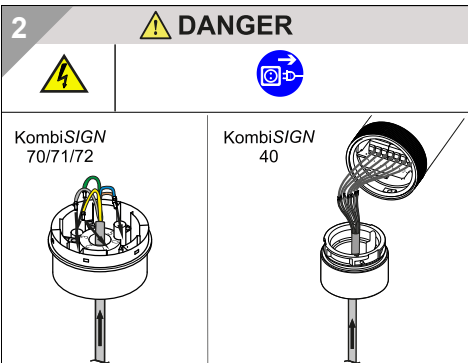
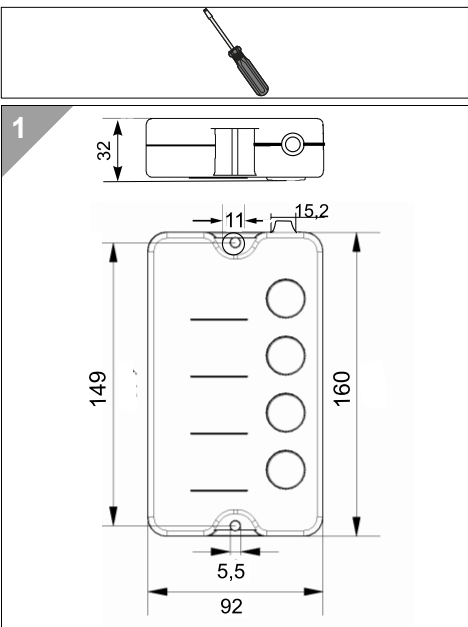
Andon SmartBOX	860.000.09 	860.000.09 	860.000.09 	860.000.09
-----------------------	----------------	----------------	----------------	----------------

Input

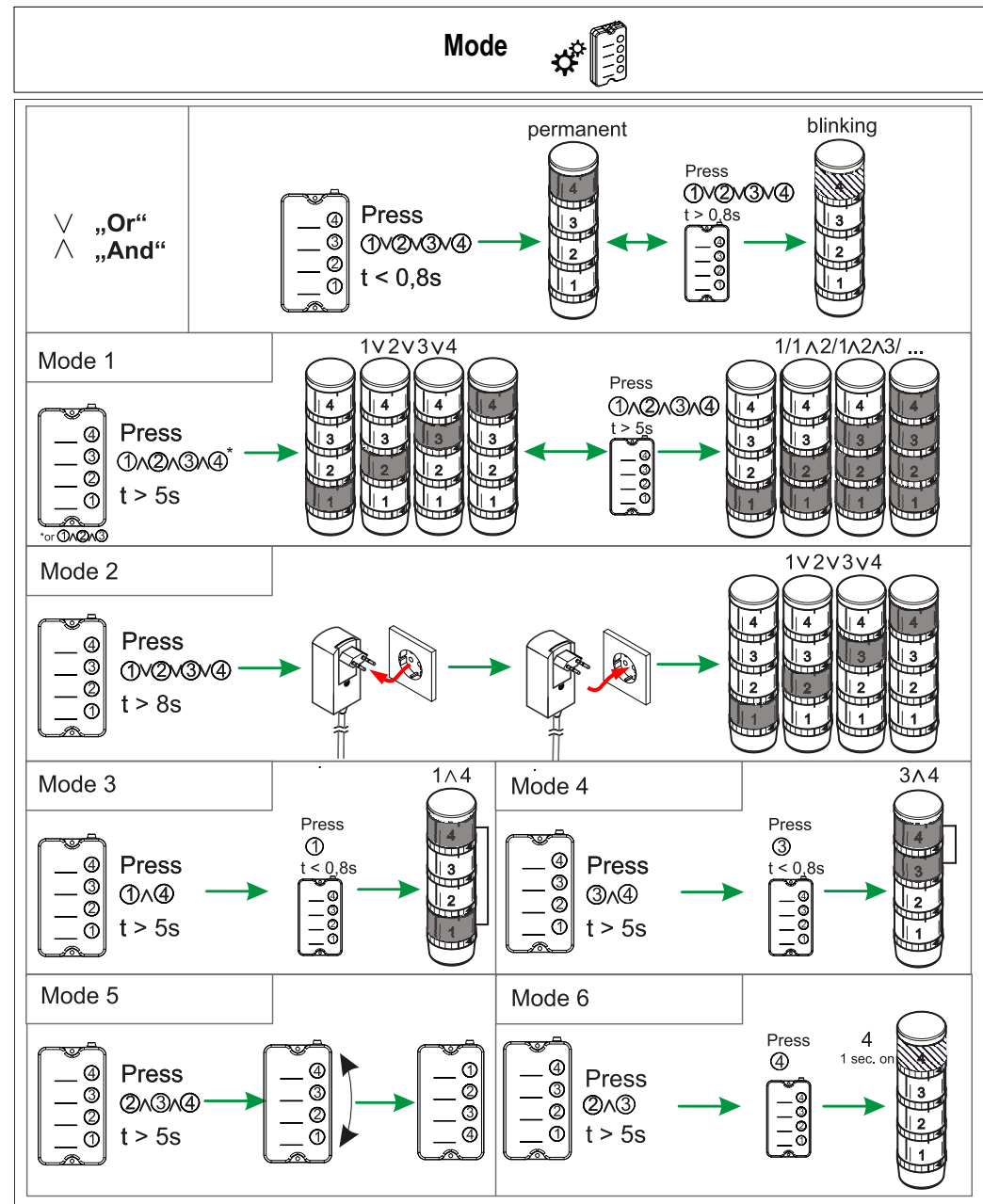
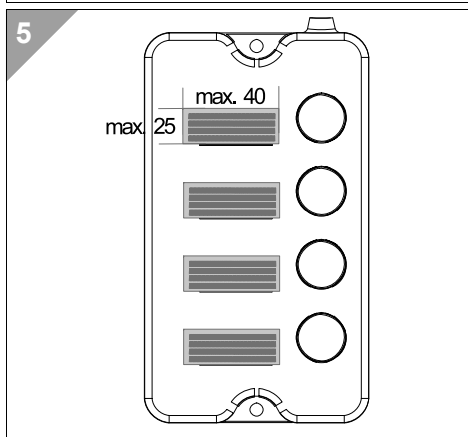
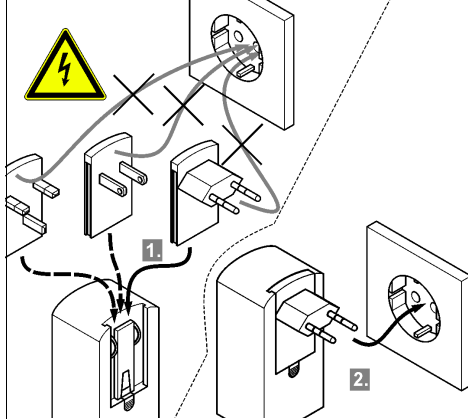
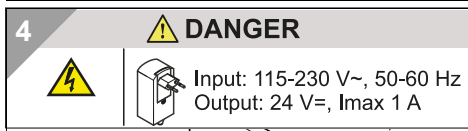
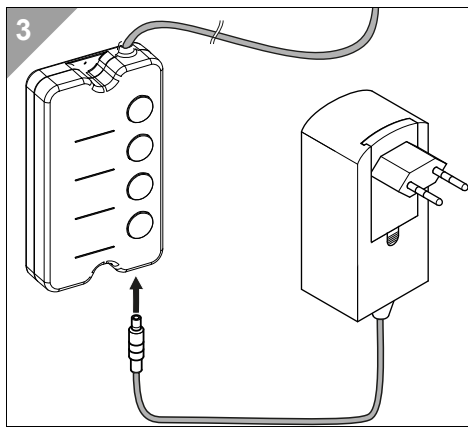
⚠ DANGER



Input: 115-230 V~, 50-60 Hz



Anschlussklemme Pin	Litzenfarbe Wire colour
1	weiß, white
2	braun, brown
3	grün, green
4	gelb, yellow
5 - 24 V	grau, grey
-	-
0 - GND	blau, blue
-	-



931086002001_AC
310.860.020