



ELFIN
TORINO - ITALY
016 P3P xx
PATENTED

ELFIN
TORINO - ITALY
016 P3P xx
PATENTED

ELFIN
TORINO - ITALY
016 P3P xx
PATENTED

ELFIN
TORINO - ITALY
016 P3P xx
PATENTED

016

**PULSANTI DI ABILITAZIONE
ED ACCESSORI**

**ENABLING SWITCHES
AND ACCESSORIES**

Pulsanti di abilitazione a 3 posizioni Ø16

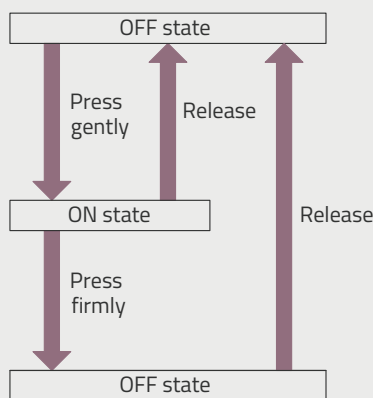
3-position enabling switches Ø16

I Il pulsante di abilitazione a 3 posizioni antipánico é un comando manuale utilizzato nelle aree di pericolo dei sistemi di automazione industriale. Questo dispositivo supplementare è usato in combinazione con un comando di avviamento che, solo se attivato ed in modo mantenuto, consente alla macchina di funzionare.

T The 3-position enabling device is a manual control used in the tool machine danger zone in industrial automatic systems. This supplementary device is used in conjunction with a start control which, only when activated and maintained in the active position, it enables the operation of the machine.

Il pulsante di abilitazione può essere usato per la messa a punto, l'apprendimento, il cambio di lavorazione, la ricerca guasti, la pulizia e/o manutenzione della macchina, ovvero dove è necessario spostare o rimuovere le protezioni o escludere i dispositivi di sicurezza tradizionali. Per effettuare queste operazioni è necessario che la macchina possa essere avviata anche in situazioni pericolose mantenendo la sicurezza dell'operatore al livello più alto possibile. Azionando il dispositivo di comando solo in una determinata posizione vengono autorizzati i funzionamenti dei meccanismi potenzialmente pericolosi. Per mantenere controllata e sicura tutta l'azione è necessario che tutto l'apparecchio sia controllato in condizioni di rindondanza con un relè di sicurezza a doppia catena ad un arresto in categoria 0 o 1.

Nel montaggio evitare qualsiasi pressione nella parte centrale in modo da non bloccare il meccanismo



The engagement button can be used for tuning, training, changing the working process, searching for faults, cleaning and maintaining the machine, and in all cases where it is necessary to move or remove safety guards or disconnected traditional safety devices.

To carry out these operations it must be possible to start up the machine in dangerous situations, maintaining safe working conditions at the highest possible level.

By activating the control in a specific position, potentially dangerous mechanisms can be activated.

To ensure that the whole action is safe and under control, the equipment must be checked while idle with a double chain safety relay with stoppage in category 0 or 1.

During assembly avoid placing pressure on the central point as this could block the mechanism.

Il pulsante di abilitazione può essere fornito fino ad una combinazione di quattro contatti NO+NC a camere separate permettendo così di controllare in retroazione l'efficienza dei vari elementi.

- **posizione 1:** interruttore in funzione di messa fuori tensione (attuatore non attivato)
- **posizione 2:** funzione di consenso (attuatore attivato nella sua posizione intermedia)
- **posizione 3:** interruttore in funzione di messa fuori tensione (attuatore attivato al di là della posizione intermedia)

Quando si torna alla posizione 1 dalla posizione 3 il funzionamento non deve essere consentito. La NEW ELFIN fornisce questo dispositivo di abilitazione con estrema attenzione ai principi ergonomici; la dimensione miniaturizzata permette l'installazione in diverse complesse applicazioni. Le distanze di posizione e il differenziale d'intervento danno un funzionamento certo ed intuitivo.

The enabling device can be supplied in a combination of up to four NO+NC components in separate chambers, thus enabling retroactive check of the efficiency of the various elements.

- **position 1:** off (actuator not engaged)
- **position 2:** enabled (actuator engaged in the intermediate position)
- **position 3:** off (actuator engaged beyond the intermediate position)

When returning to position 1 from position 3, operation must not be allowed.

NEW ELFIN supplies this enabling device paying extreme attention to ergonomic principles; its small size enables installation in various complex applications. The positioning distances and operating differential make operation sure and intuitive.

Pulsanti di abilitazione a 3 posizioni Ø16

3-position enabling switches Ø16

Caratteristiche tecniche

| | |
|------------------------|--|
| Rispondenza alle norme | IEC EN 60947-5-8 / CEI EN 60204-1 CEI EN 11161 / UNI 10218-1 |
| Temperatura tollerata | Temperatura di funzionamento -30 °C / + 70 °C |
| Grado di protezione | IP40 / IP66 con cappuccio in gomma |
| Forze di azionamento | Posizione 1 > 2 : 10n, posizione 2 > 3 : 25n |
| Durata meccanica | 3 x 10 ⁵ operazioni UNI EN ISO 1349-1 B10d = 100.000 Operazioni |
| Microinterruttori | Commutazione contatti a scatto rapido a doppia rottura Vn: 250V ac/dc max In: 5A max Ith: 10A Ui: 300V Durata elettrica: 2x10 ⁴ cicli di manovre (250V-5A-cosφ 0,8) Terminali: faston clip 2,8 x 0,5 - T7 a saldare |
| Omologazioni | UL - CSA (switch) |

Technical data

| | |
|-------------------------|--|
| Compliance to standards | IEC EN 60947-5-8 / CEI EN 60204-1 CEI EN 11161 / UNI 10218-1 |
| Tolerated temperature | Working temperatures -30 °C / + 70 °C |
| Degree of protection | IP40 / IP66 with rubber cap |
| Actuating forces | Position 1 > 2 : 10n, position 2 > 3 : 25n |
| Mechanical durability | 3 x 10 ⁵ operations UNI EN ISO 1349-1 B10d = 100.000 operations |
| Microswitches | Snap action double break switch Vn: 250V ac/dc max In: 5A max Ith: 10A Ui: 300V Electrical durability: 2x10 ⁴ operations (250V-5A-cosφ 0,8) Terminals: faston clip 2,8 x 0,5 - T7 solder |
| Approvals | UL - CSA (switch) |

Pulsanti di abilitazione a 3 posizioni Ø16

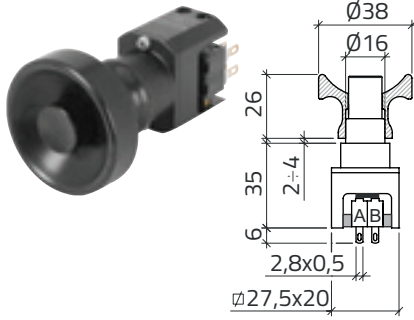
3-position enabling switches Ø16

016

Terminali Faston Faston terminals

g

cod



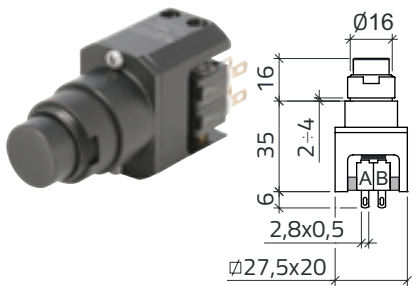
Pulsante 3 posizioni con impugnatura ergonomica 3-position push-button with ergonomic handle

Microinterruttori con terminali faston 2,8 x 0,5
Microswitches with faston terminals 2.8 x 0.5

2NO + 2NC A+B

70

016P3PE22F



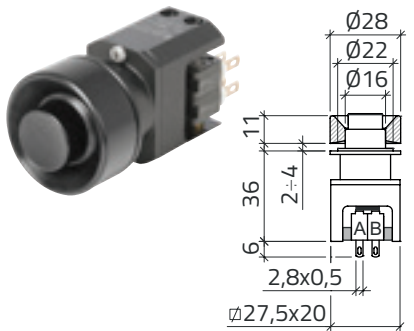
Pulsante 3 posizioni senza guardia 3-position push-button without guard

Microinterruttori con terminali faston 2,8 x 0,5
Microswitches with faston terminals 2.8 x 0.5

2NO + 2NC A+B

44

016P3P22F



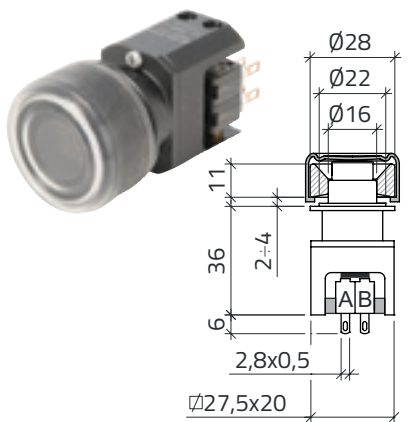
Pulsante 3 posizioni con guardia 3-position push-button with guard

Microinterruttori con terminali faston 2,8 x 0,5
Microswitches with faston terminals 2.8 x 0.5

2NO + 2NC A+B

30

016P3PG22F



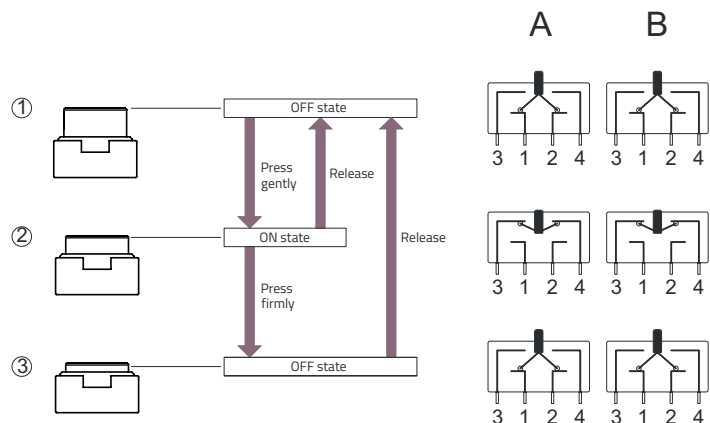
Pulsante 3 posizioni con cappuccio in gomma 3-position push-button with rubber cap

Microinterruttori con terminali faston 2,8 x 0,5
Microswitches with faston terminals 2.8 x 0.5

2NO + 2NC A+B

48

016P3PCG22F



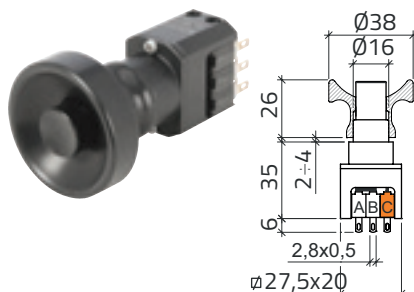
Pulsanti di abilitazione a 3 posizioni Ø16

3-position enabling switches Ø16

Terminali Faston con controllo di posizione
Faston terminals with position control

g

cod



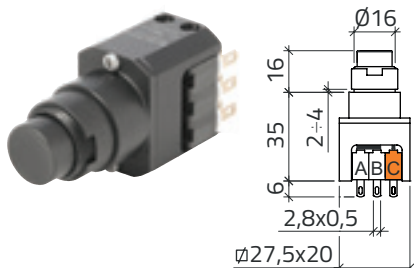
Pulsante 3 posizioni con impugnatura ergonomica
3-position push-button with ergonomic handle

Microinterruttori con terminali faston 2,8 x 0,5
 Microswitches with faston terminals 2.8 x 0.5

3NO + 3NC A+B+C

70

016P3PE33F



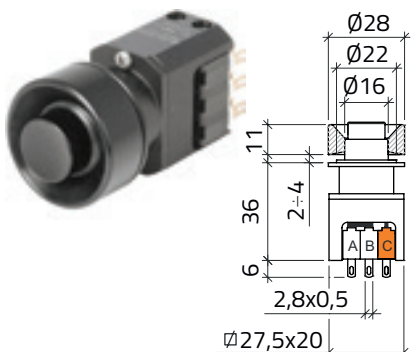
Pulsante 3 posizioni senza guardia
3-position push-button without guard

Microinterruttori con terminali faston 2,8 x 0,5
 Microswitches with faston terminals 2.8 x 0.5

3NO + 3NC A+B+C

70

016P3P33F



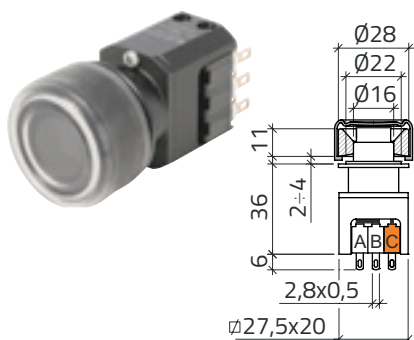
Pulsante 3 posizioni con guardia
3-position push-button with guard

Microinterruttori con terminali faston 2,8 x 0,5
 Microswitches with faston terminals 2.8 x 0.5

3NO + 3NC A+B+C

70

016P3PG33F



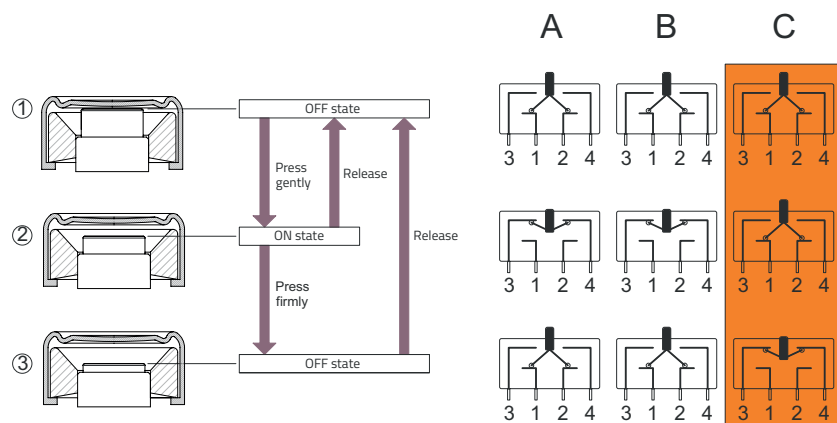
Pulsante 3 posizioni con cappuccio in gomma
3-position push-button with rubber cap

Microinterruttori con terminali faston 2,8 x 0,5
 Microswitches with faston terminals 2.8 x 0.5

3NO + 3NC A+B+C

49

016P3PCG33F



1-2 contatto NC / 3-4 contatto NA
 1-2 NC contact / 3-4 NO contact



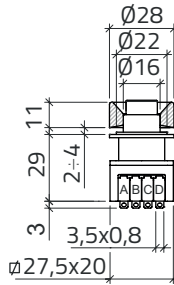
Pulsanti di abilitazione a 3 posizioni Ø16

3-position enabling switches Ø16

Terminali a saldare T7 T7 solder terminals

g

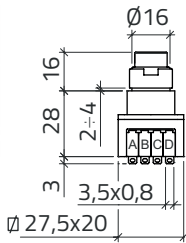
cod



Pulsante 3 posizioni con guardia 3-position guarded push-button

Microinterruttori con terminali T7 a saldare
Microswitches with T7 solder terminals

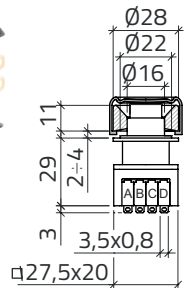
| | | | |
|-----------|---------|----|------------------|
| 2NO + 2NC | A+B | 42 | 016P3PG22 |
| 3NO + 3NC | A+B+C | 44 | 016P3PG33 |
| 4NO + 4NC | A+B+C+D | 45 | 016P3PG44 |



Pulsante 3 posizioni senza guardia 3-position push-button without guard

Microinterruttori con terminali T7 a saldare
Microswitches with T7 solder terminals

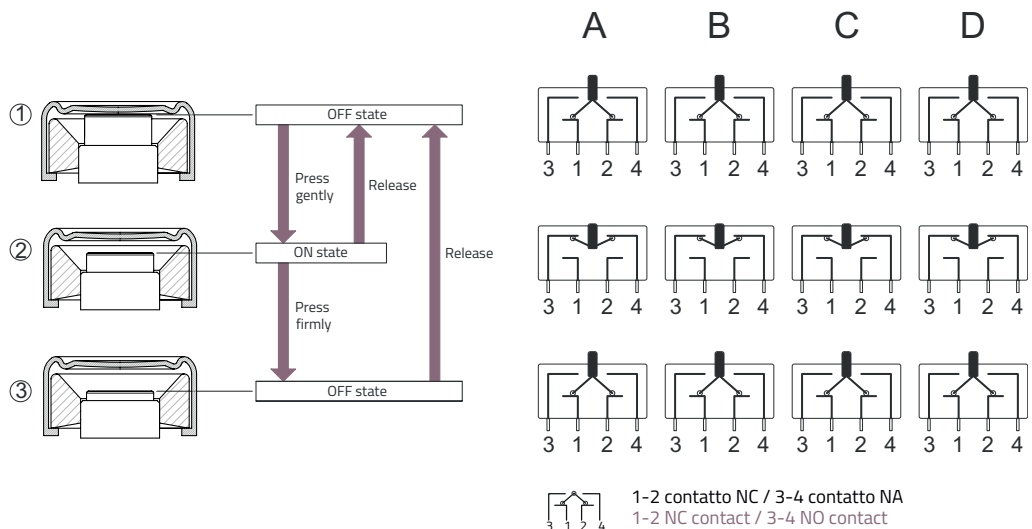
| | | | |
|-----------|---------|----|-----------------|
| 2NO + 2NC | A+B | 30 | 016P3P22 |
| 3NO + 3NC | A+B+C | 31 | 016P3P33 |
| 4NO + 4NC | A+B+C+D | 32 | 016P3P44 |



Pulsante 3 posizioni con cappuccio in gomma 3-position push-button with rubber cap

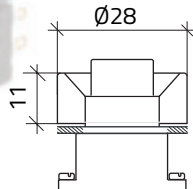
Microinterruttori con terminali T7 a saldare
Microswitches with T7 solder terminals

| | | | |
|-----------|---------|----|-------------------|
| 2NO + 2NC | A+B | 46 | 016P3PCG22 |
| 3NO + 3NC | A+B+C | 47 | 016P3PCG33 |
| 4NO + 4NC | A+B+C+D | 48 | 016P3PCG44 |



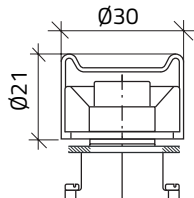
Accessori

Accessories



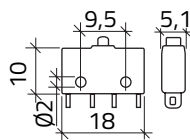
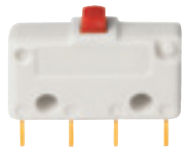
Ghiera di riduzione \varnothing 22,5 / \varnothing 16
Reduction ring \varnothing 22,5 / \varnothing 16

| g | n | cod |
|------|---|---------|
| 12,8 | | 016GP28 |



Cappuccio in gomma / Rubber cap

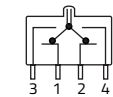
| | | |
|-----|---|--------|
| 3,5 | 5 | 020CGS |
|-----|---|--------|



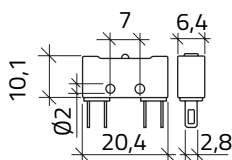
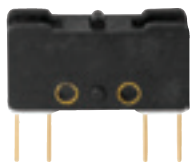
Contatto / Contact block

Microinterruttori con terminali T7 a saldare
Microswitches with T7 solder terminals
1NO + 1 NC

| | | |
|-----|--|--------|
| 1,3 | | 016E11 |
|-----|--|--------|



Schema del circuito
Circuit diagram
1+2 NC / 3+4 NO



Contatto / Contact

Microinterruttori con terminali faston 2,8 x 0,5
Microswitches with faston terminals 2.8x0-5
1NO + 1 NC faston

| | | |
|-----|--|---------|
| 1,3 | | 016E11F |
|-----|--|---------|