

Scatole pulsantiere ergonomiche Ergonomic push-button enclosures

SERIE ERGO / SERIES ERGO



Forma ergonomica, senza soluzione di continuità,
guarnizione perimetrale

Ergonomic shape, seamless, perimeter gasket



Brevetto per modello di utilità

Utility model patent



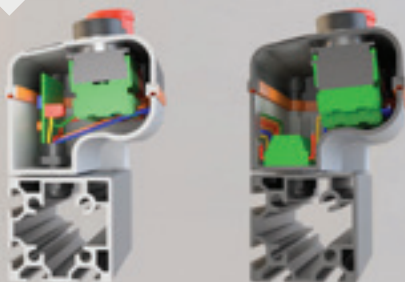
Prevenzione contro l'infiammazione del tunnel carpale

Prevention of carpal tunnel syndrome



Possibilità di applicazione etichette

Possible application of labels



Possibilità di inserire supporti
per il cablaggio o schede elettroniche

Possible installation of supports for wiring
or electronic boards

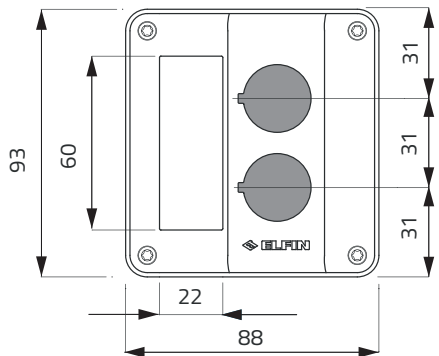
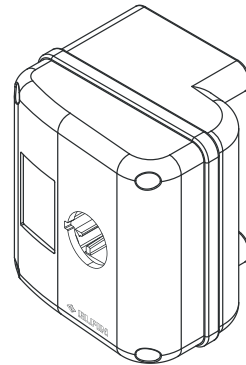
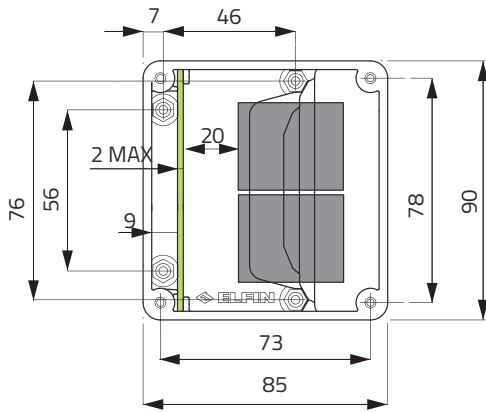
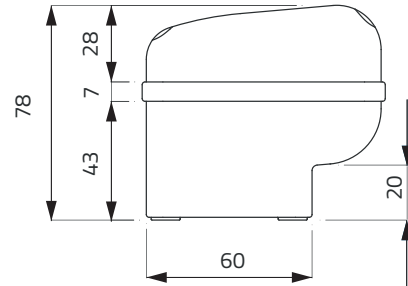
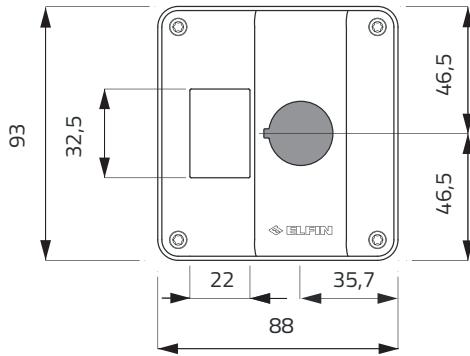
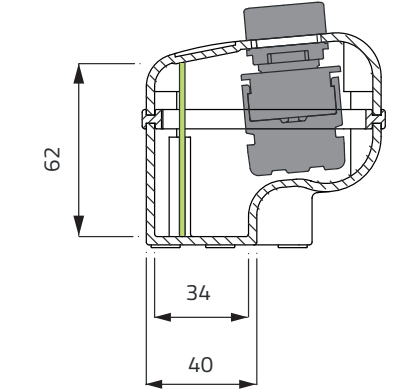
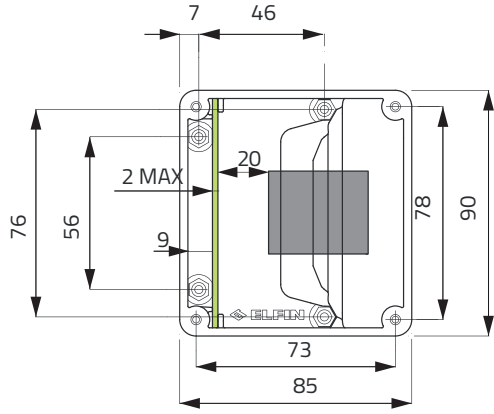


Indicata per azionamenti ripetuti

Recommended for repeated operations

Scatole pulsantiere ergonomiche Ergonomic push-button enclosures

SERIE ERGO / SERIES ERGO



Scatole pulsantiere ergonomiche Ergonomic push-button enclosures

SERIE ERGO / SERIES ERGO

Senza operatore / Without operator



h g cod

Coperchio con 1 foro Ø 22mm / 1-hole lid Ø 22mm

Termoplastica, antiurto

Thermoplastic, shock absorbing

90

130

080E90-P1



Coperchio giallo con 1 foro Ø 22mm / 1-hole yellow lid Ø 22mm

Termoplastica, antiurto

Thermoplastic, shock absorbing

90

130

080E90-GP1



Coperchio con 2 fori Ø 22mm / 2-holes lid Ø 22mm

Termoplastica, antiurto

Thermoplastic, shock absorbing

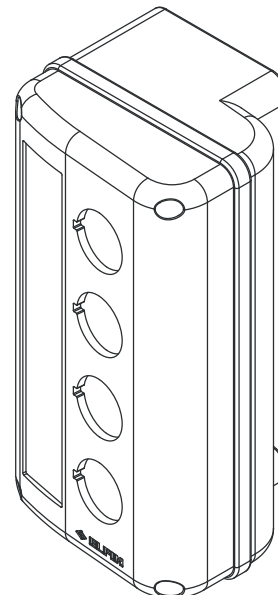
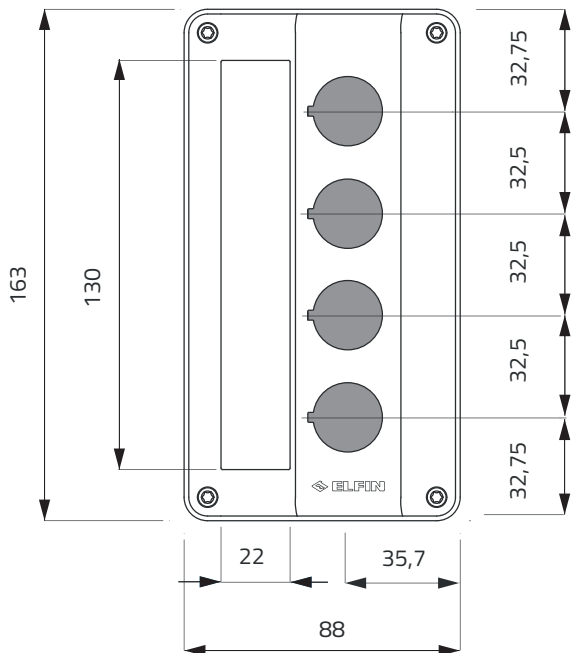
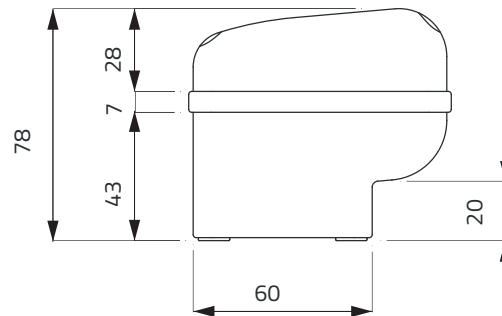
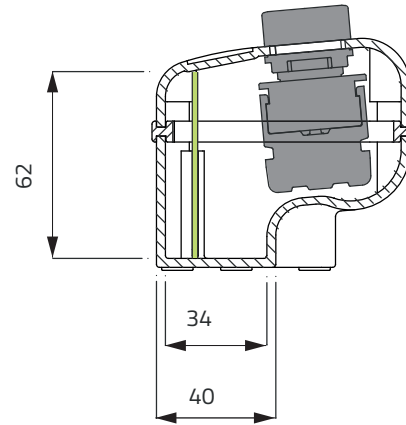
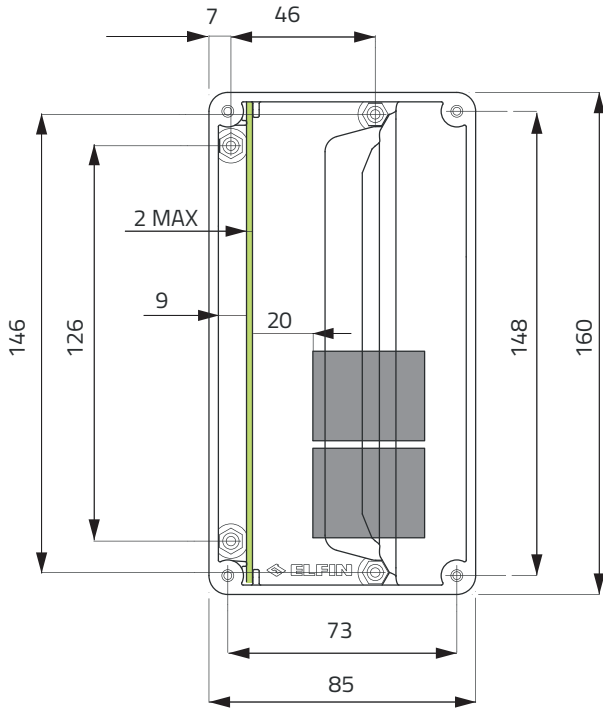
90

130

080E90-P2

Scatole pulsantiere ergonomiche Ergonomic push-button enclosures

SERIE ERGO / SERIES ERGO



Scatole pulsantiere ergonomiche Ergonomic push-button enclosures

SERIE ERGO / SERIES ERGO



Senza operatore / Without operator

h

g

cod

Coperchio con 4 fori Ø 22mm / 4-holes lid Ø 22mm

Termoplastica, antiurto

Thermoplastic, shock absorbing

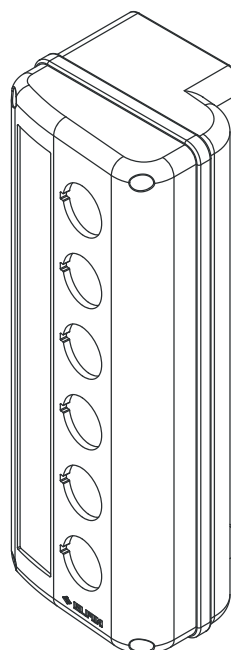
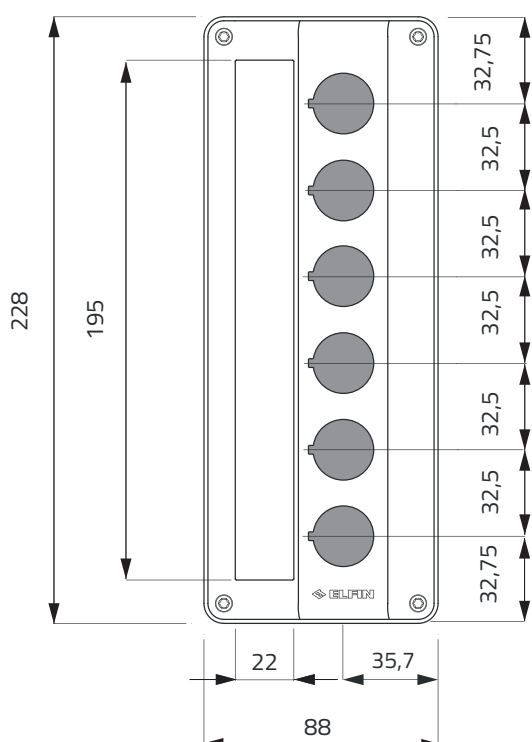
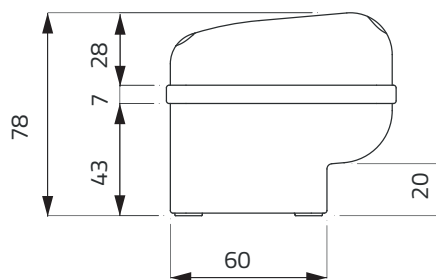
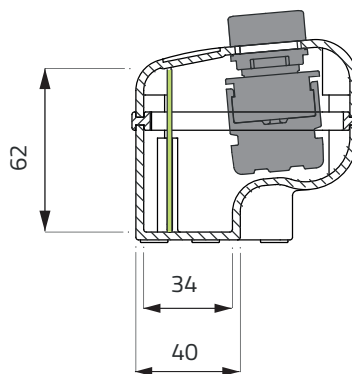
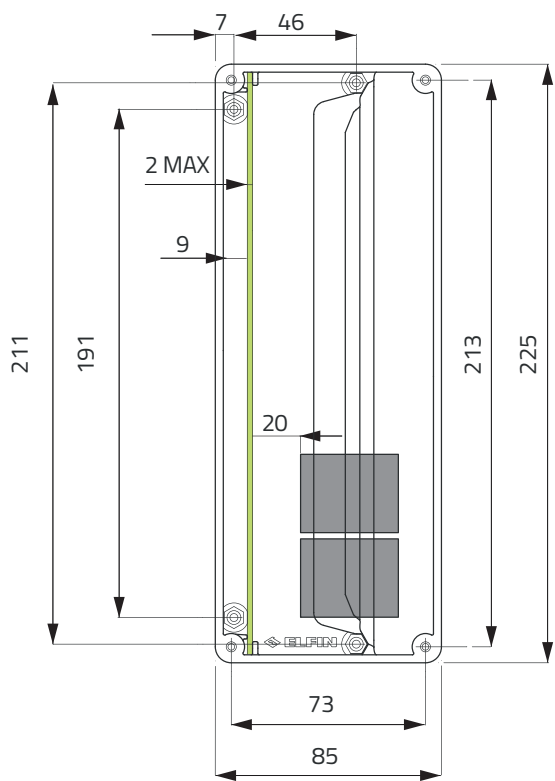
90

182

080E160-P4

Scatole pulsantiere ergonomiche Ergonomic push-button enclosures

SERIE ERGO / SERIES ERGO



SCATOLE PULSANTIERE IN TERMOPLASTICO

Scatole pulsantiere ergonomiche Ergonomic push-button enclosures

SERIE ERGO / SERIES ERGO



Senza operatore / Without operator

h

g

cod

Coperchio con 6 fori Ø 22mm / 6-holes lid Ø 22mm

Termoplastica, antiurto

Thermoplastic, shock absorbing

90

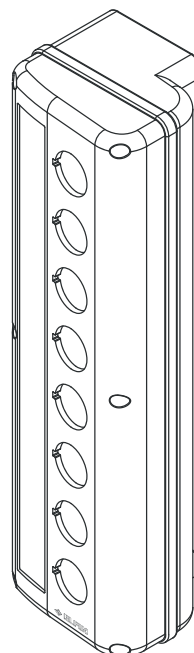
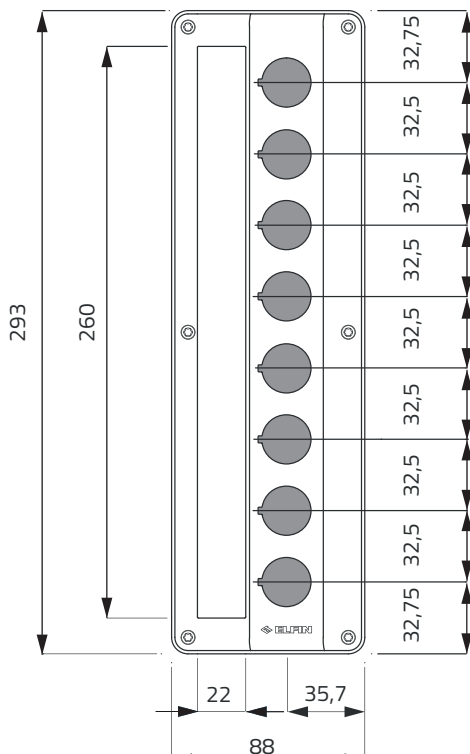
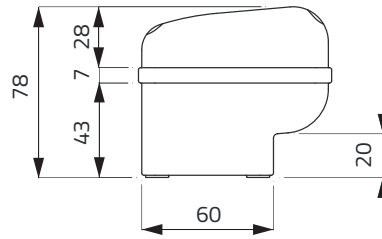
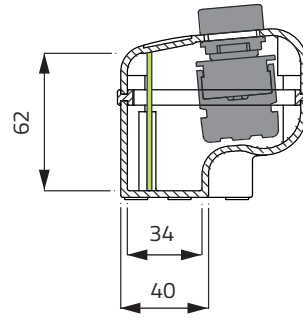
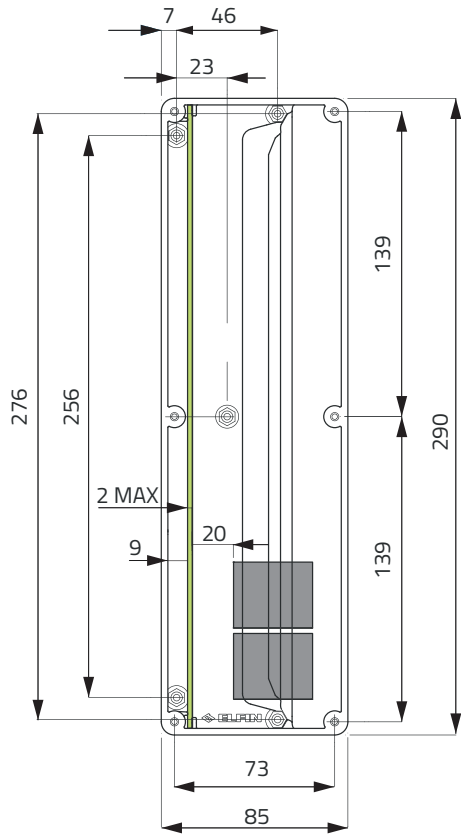
225

080E225-P6



Scatole pulsantiere ergonomiche Ergonomic push-button enclosures

SERIE ERGO / SERIES ERGO



Scatole pulsantiere ergonomiche Ergonomic push-button enclosures

SERIE ERGO / SERIES ERGO

Senza operatore / Without operator



h g cod

Coperchio con 8 fori Ø 22mm / 8-holes lid Ø 22mm

Termoplastica, antiurto

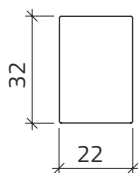
Thermoplastic, shock absorbing

90

290

080E290-P8

Targhette adesive 22x32 mm / Adhesive labels 22x32 mm



cod

Senza testo / Blank

Quantità per confezione n° 10 / Pack quantity n° 10

● Nero / Black

● Giallo / Yellow

080ET32N

080ET32G



Simbolo / Symbol

Quantità per confezione n° 10 / Pack quantity n° 10

	080E33T		080E45T		080E68T
	080E41T		080E46T		080E72T
	080E42T		080E47T		080E76T
	080E43T		080E48T		080E78T
	080E44T		080E67T		080E144T