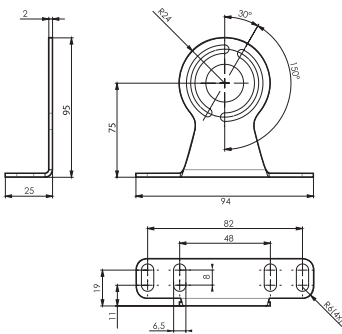


LED Zubehör
LED accessories

**FIELDLED EVO Leuchtenhalter, schwenkbar 150°,
 1 Paar, für FIELDLED EVO, 150 mm breit**

Artikel-Nr.:	210200-22
EAN:	4260556625683

Bestell-Nr.:	210200-22
Bauform:	Winkel
Anzahl:	1 Paar
Geeignet für:	FIELDLED EVO Aufbau
Lieferumfang:	Leuchtenhalter, 2 Stück
Material:	Edelstahl V2A
Abmessungen (mm):	94 x 25 x 95 (Raummaß)
Befestigung an Leuchte:	Haltewinkel zur Montage an Stirnseite der Leuchte
Gewicht:	160 g
Bruttogewicht:	210 g





FIELDLED EVO light holder, pivotable 150°, 1 pair, for FIELDLED EVO, width 150 mm

Item number: 210200-22
EAN: 4260556625683

Order number: 210200-22
Model: mounting bracket
Quantity: 1 pair
Suitable for: FIELDLED EVO Aufbau
Scope of delivery: light holders, 2 pieces
Material: stainless steel V2A
Dimensions (mm): 94 x 25 x 95 (cubic measure)
Assembling: holders for assembling at the end caps of the light
Weight (net): 160 g
Gross weight: 210 g

