

LED Zubehör  
*LED accessories*

**TUBELED\_25 Montagewinkel mit Magnet, 180°**
**Artikel-Nr.:** 210200-26

**EAN:** 4260556626109

**Bestell-Nr.:** 210200-26

**Bauform:** Winkel mit Magnet

**Anzahl:** 1 Paar

**Geeignet für:** TUBELED\_25, TUBELED\_25 RGB-W

**Lieferumfang:** Leuchtenhalter, 2 Stück, inkl. 4 Schrauben

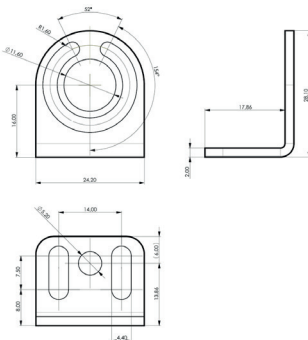
**Material:** Edelstahl V2A

**Abmessungen (mm):** 41 x 25 x 25mm (Raummaß)

**Befestigung an Leuchte:** Haltewinkel zur Montage an den Enddeckeln der Leuchte

**Gewicht:** 100 g

**Bruttogewicht:** 150 g

**Besonderheit:** Magnetisch befestigte LED Leuchte in Rotationsachse um 180° drehbar




## TUBELED\_25 mounting bracket with magnet, 180°

**Item number:** 210200-26  
**EAN:** 4260556626109

**Order number:** 210200-26  
**Model:** mounting bracket with magnet  
**Quantity:** 1 pair  
**Suitable for:** TUBELED\_25, TUBELED\_25 RGB-W  
**Scope of delivery:** light holders, 2 pieces, included 4 screws  
**Material:** stainless steel V2A  
**Dimensions (mm):** 41 x 25 x 25mm (cubic measure)  
**Assembling:** holders for assembling at the ends of the light  
**Weight (net):** 100 g  
**Gross weight:** 150 g  
**Feature:** Magnetic mounted LED light rotates 180° in rotation axis

