

MASCHINENBELEUCHTUNG

MACHINE LIGHTING

ÉCLAIRAGE DE MACHINES

ILUMINACIÓN DE MÁQUINAS

ILLUMINAZIONE MACCHINA

TUBELED_40 Element DC

DE Betriebsanleitung | LED-Aufbauleuchte

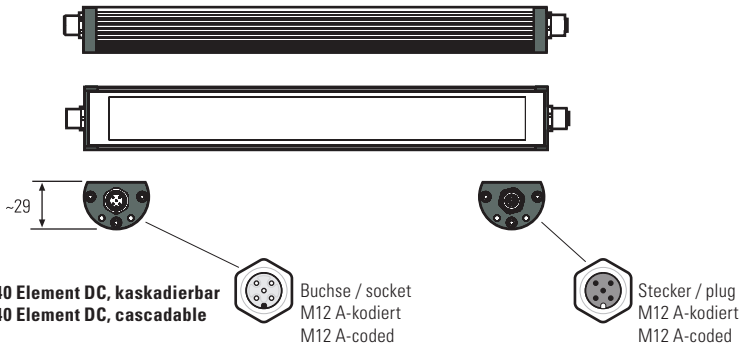
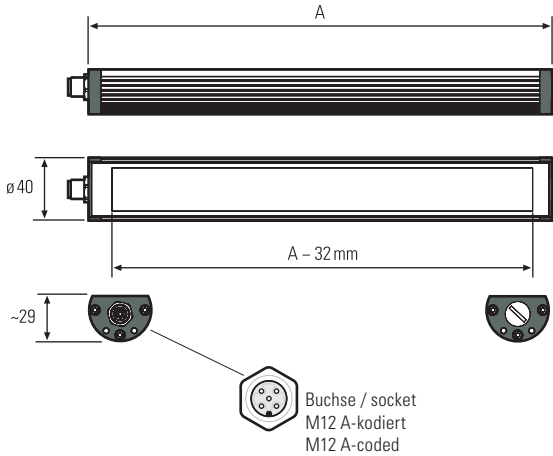
EN Operating Instructions | LED surface-mounted luminaire

FR Manuel d'utilisation | Luminaire LED en saillie

ES Manual de instrucciones | Luminaria LED de superficie

IT Istruzioni per l'uso | Lampada a LED per montaggio a superficie

- | Zeichnungen
- | Drawings
- | Schémas
- | Dibujos
- | Disegni



DEUTSCH

Inhalt

1	Bestimmungsgemäße Verwendung	3
2	Zum sicheren Betrieb	4
3	Sicherheitshinweise	4
4	Montage/Befestigung	4
5	Anschluss	5
6	Wartung und Pflege	6
7	Gewährleistung	6
8	Entsorgung	6
9	Kundenbetreuung	6
10	Technische Daten	7
	Angaben gemäß Ökodesign-Verordnung 2019/2020/EU	28

| Struktur der Sicherheits- und ergänzenden Hinweise

In dieser Betriebsanleitung sind wichtige Hinweise mit Signalwörtern oder Symbolen gekennzeichnet. Einige Signalwörter bezeichnen die Abstufung einer möglichen Verletzungsgefahr. Farben und die unterschiedlichen Graustufungen und Dreiecksymbole unterstreichen den Gefährdungsgrad optisch.



zeigt eine unmittelbar gefährliche Situation an, die, wenn nicht vermieden, zum Tod oder ernster Verletzung führt.



zeigt eine potenziell gefährliche Situation an, die, wenn nicht vermieden, zum Tod oder ernster Verletzung führen kann.



zeigt eine potenziell gefährliche Situation an, die, wenn nicht vermieden, zu geringfügiger oder leichter Verletzung führen kann.



zeigt eine potenziell gefährliche Situation an, die, wenn nicht vermieden, zu Sachschäden führen kann.



gibt Ihnen zusätzliche Informationen für die sichere und effiziente Verwendung des Produkts.



verweist auf die Einhaltung dieser Betriebsanleitung.



CE-Kennzeichnung: bestätigt die Konformität mit den geltenden Normen und Rechtsvorschriften.

1 | Bestimmungsgemäße Verwendung

Die Leuchte dient zur Beleuchtung und ist für den Dauerbetrieb geeignet. Anschlusswerte siehe Leuchtenetikett und/oder „Technische Daten“.

Die Versorgungszuleitung wird über eine M12 Steckverbindung an der Leuchte angeschlossen.



Die Sicherheitshinweise sowie alle anderen Informationen dieser Betriebsanleitung sind unbedingt zu befolgen. Lesen Sie sich die gesamte Betriebsanleitung vor der Montage und Inbetriebnahme aufmerksam durch.

2 | Zum sicheren Betrieb

Die auf dem Typenschild angegebenen Betriebsparameter der LED-Leuchte müssen mit den Versorgungsparametern der Maschine bzw. des Schaltnetzteils übereinstimmen.

Betreiben Sie die Leuchte nur im befestigten Zustand.

VORSICHT

Die Leuchte darf keinesfalls mit Tüchern, Folien o.ä. abgedeckt werden. Objektabstand von der Lichtaustrittsfläche mindestens 10 cm.

ACHTUNG

Maschinen können durch verschiedene Einflüsse Spannungsspitzen abgeben. Diese Spannungsspitzen bei der Stromversorgung über Maschinen sind zu vermeiden: Verwenden Sie ausschließlich geregelte 24V DC Schaltnetzteile, keine Trafos mit Gleichrichter, da diese durch Induktivitäten Spannungsspitzen abgeben können.

ACHTUNG

Hot Plugging ist zu vermeiden (Anschluss der Leuchte an ein Netzteil, welches bereits am Netz angeschlossenen ist), da dieses zur Zerstörung der LED-Leuchte führen kann.

LED-Leuchtmittel reagieren bei falscher Auswahl der nötigen Netzteile empfindlich auf hohe Spannungs-Transienten. Wählen Sie eine ihrer Stör-Umgebung angepasste Versorgungslösung.

HINWEIS

Bei Leuchten ohne Erdung und leitendem Gehäuse mit einer SELV-Versorgung (Schutzklasse III) kann es bei Berührung zu geringen Ableitströmen kommen. Dieser Strom ist laut DIN VDE 0701 – 0702 auf maximal 0,5 mA zu begrenzen. Alle entsprechenden Produkte der LED2WORK GmbH. unterschreiten diese Vorgabe deutlich.

3 | Sicherheitshinweise

WARNUNG

Die Installation elektrischer Geräte darf nur durch Elektrofachkräfte erfolgen.

Befolgen Sie die fünf Sicherheitsregeln nach DIN VDE 0105! Bei Nichtbeachten können Schäden an der LED-Leuchte, Brand oder andere Gefahren entstehen.

GEFAHR

Gefahr durch elektrischen Schlag!

Vor Arbeiten an Gerät oder Last freischalten. Dabei alle Leitungsschutzschalter berücksichtigen, die gefährliche Spannungen an Gerät oder Last liefern. Auch bei nur ausgeschaltetem Gerät ist die Last nicht galvanisch vom Netz getrennt.

ACHTUNG

Verwenden Sie das Gerät nur in technisch einwandfreiem Zustand, sicherheits- und gefahrenbewusst. Sind Warnhinweise bzw. -symbole auf der Leuchte angebracht, dürfen diese nicht entfernt werden.

4 | Montage/Befestigung

Die LED-Leuchte vor der Installation auf Vollständigkeit und eventuelle Schäden überprüfen. Leuchte oder Zubehör nicht benutzen, wenn diese beschädigt sind, da Verletzungsgefahr besteht.

Die LED-Leuchte wird vollständig montiert ausgeliefert. Die Leuchte ist für die Montage an einen Leuchtenhalter oder Montagewinkel vorgesehen. Optional sind folgende Befestigungsteile erhältlich:

	Best.-Nr.
Leuchtenhalter, Aluminium, 1 Paar	210200-06
Montagewinkel, VA, 1 Paar, Leuchte stufenlos verstellbar 110°	210200-11
Montagewinkel, VA, 1 Paar, inkl. Magnet	210200-12
Leuchtenhalter, VA, 1 Paar, Leuchte verstellbar +/- 180°	210200-14

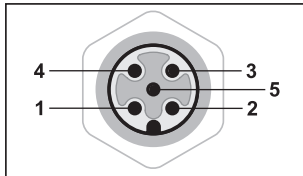
⚠ VORSICHT

Bei Befestigung der Leuchte ist darauf zu achten, dass die Leuchte sicher und stabil befestigt wird. Beim Herunterfallen der Leuchte besteht auf Grund des Eigengewichts Verletzungsgefahr!

5 | Anschluss

Geeignetes Anschlussmaterial, Leitungen und Zubehör finden Sie im Zubehörangebot von LED2WORK.

Die PIN-Belegung des M12 Steckers ist wie folgt:



Schemazeichnung M12-Stecker



Mögliche Varianten M12-Stecker

PIN-Belegung

PIN 1 = 24V DC

PIN 2 = nicht belegt

PIN 3 = GND

PIN 4 = 24V DC

PIN 5 = nicht belegt

► HINWEIS

PIN 3 = 0V DC. An PIN 1 oder an PIN 4 können 24V DC zur Versorgung angelegt werden! Es ist nicht nötig PIN 1 und PIN 4 zugleich zu belegen.

► HINWEIS

Durchgangsverdrahtung (Kaskadierung): Mit Durchgangsverdrahtung (kaskadierbar) können Sie mehrere Leuchten, die dafür vorgesehen sind, elektrisch verketteten.

⚠ ACHTUNG

Kaskadierung: Die Gesamtstromaufnahme darf 8 A DC bei ta max. +30°C (bzw. 7 A DC bei ta max. +40°C) nicht übersteigen.

► HINWEIS

Leuchten mit der Möglichkeit zur Kaskadierung führen +24V DC an PIN 4 und GND an PIN 3 an der Ausgangsbuchse aus.

► HINWEIS

Die Leuchte verfügt über keinen eigenen Schalter, da sie üblicherweise über externe Schalter von Maschinen oder Anlagen geschaltet wird.

6 | **Wartung und Pflege**

Die LED-Leuchte ist für Sie wartungsfrei. Nehmen Sie keine Veränderungen vor (bis auf die in dieser Betriebsanleitung enthaltenen Informationen zur Montage).

⚠ ACHTUNG Die Leuchte darf nicht geöffnet werden.

Die in der Leuchte montierten LED-Lichtquellen sind in spezieller Weise mit dem Leuchtgehäuse verbunden (thermische Kopplung) und reagieren ggf. sensibel auf elektrostatische Entladungen (ESD). Unsachgemäßer Austausch der Leuchtmittel kann zu Beeinträchtigung der Dichtigkeit der Leuchte führen. Aus diesen Gründen dürfen Reparaturen nur durch den Hersteller oder durch vom Hersteller autorisierte und qualifizierte Personen erfolgen.

Schalten Sie die Leuchte vor einer Reinigung ab und lassen Sie sie vollständig abkühlen. Reinigen Sie die Außenseite der Leuchte mit einem weichen, trockenen, sauberen Tuch. Für die Entfernung von stärkeren Verschmutzungen können Sie das Tuch mit Wasser anfeuchten. Verwenden Sie niemals aggressive Reinigungsmittel, da diese zu Verfärbungen des Gehäuses führen können.

⚠ ACHTUNG Für Schäden, die durch die Verwendung ungeeigneter Reinigungsmittel entstehen, wird keine Gewährleistung übernommen.

7 | **Gewährleistung**

Wir übernehmen für dieses Gerät 36 Monate vom Kaufdatum an volle Gewähr. Diese Gewährleistung gilt für einwandfreies Arbeiten bei bestimmungsgemäßer Verwendung und Beachtung der Betriebsanleitung.

Während der Dauer der Gewährleistung werden auftretende Mängel und Fehler am Gerät kostenlos beseitigt, soweit sie nachweislich auf Material-, Verarbeitungs- oder Konstruktionsfehler beruhen. Rügt der Besteller einen Sachmangel, so trägt er die Beweislast dafür, dass das Gerät bereits bei Erhalt der Ware mangelhaft war.

▶ HINWEIS Die Gewährleistung bezieht sich nicht auf solche Mängel, die durch Abnutzung, fahrlässigen Gebrauch oder zweckentfremdete Verwendung entstanden sind.

Weitere Ansprüche, insbesondere Ansprüche auf Ersatz von Schäden, die nicht an der LED-Leuchte selbst entstanden sind, sind ausgeschlossen.

8 | **Entsorgung**

⚠ ACHTUNG Die Leuchte muss gemäß den länderspezifischen Vorschriften an einem geeigneten Entsorgungspunkt zum Recyceln von Elektro- und Elektronikgeräten entsorgt werden. (WEEE-Nr. 32828318)



9 | **Kundenbetreuung**

Bei Problemen oder Fragen zu diesem Produkt kontaktieren Sie uns bitte!

Per Telefon: +49 7231 44920-00
Montag bis Donnerstag: 8:00 Uhr bis 12:00 Uhr und 13:00 Uhr bis 16:30 Uhr
Freitag: 8:00 Uhr bis 12:00 Uhr und 13:00 Uhr bis 15:00 Uhr
Per e-mail: info@led2work.com

10 | Technische Daten

Anschlusswerte	24V DC \pm 10 %
Schutzklasse	III
Abstrahlwinkel (Optik)	100°
Lebensdauer LED	> 60.000 h (L80/B10)
Betriebstemperatur	-30... +70°C
Schutzart	IP54
Techn. Sicherheitsprüfung	DIN EN 62471
Lichtfarbe	5200-5700K
Farbwiedergabe	$R_a \geq 85$

LED-Leuchte	Art.-Nr.	Länge A	Stromstärke max.	Leistungsaufn. max.
TUBELED_40 Element DC	119010-02	190 mm	0,17 A	~4 W
TUBELED_40 Element DC	119110-02	280 mm	0,25 A	~6 W
TUBELED_40 Element DC	119210-02	365 mm	0,33 A	~8 W
TUBELED_40 Element DC	119310-02	540 mm	1,54 A	~13 W
TUBELED_40 Element DC	119410-02	715 mm	0,79 A	~19 W
TUBELED_40 Element DC	119510-02	1040 mm	1,0 A	~24 W
TUBELED_40 Element DC	119610-02	1540 mm	1,54 A	~37 W
TUBELED_40 Element DC, kaskadierbar	119010-12	190 mm	0,17 A	~4 W
TUBELED_40 Element DC, kaskadierbar	119110-12	280 mm	0,25 A	~6 W
TUBELED_40 Element DC, kaskadierbar	119210-12	365 mm	0,33 A	~8 W
TUBELED_40 Element DC, kaskadierbar	119310-12	540 mm	1,54 A	~13 W
TUBELED_40 Element DC, kaskadierbar	119410-12	715 mm	0,79 A	~19 W
TUBELED_40 Element DC, kaskadierbar	119510-12	1040 mm	1,0 A	~24 W
TUBELED_40 Element DC, kaskadierbar	119610-12	1540 mm	1,54 A	~37 W

ACHTUNG

Kaskadierung: Die Gesamtstromaufnahme darf 8 A DC bei ta max. +30°C (bzw. 7 A DC bei ta max. +40°C) nicht übersteigen.

ENGLISH

Contents

1	Proper use	8
2	For safe operation	9
3	Safety information	9
4	Assembly/mounting	9
5	Connection	10
6	Maintenance and Care	11
7	Warranty	11
8	Disposal	11
9	Customer service	11
10	Technical data	12
	Particulars according to the Regulation ErP 2019/2020/EU	28

| Structure of safety and supplementary information

Important instructions are marked with signal words or symbols in this operating manual. Some signal words denote the degree of the potential risk of injury. Colours and the different shades of grey and triangular symbols visually underline the degree of danger.



Indicates an imminently hazardous situation which, if not avoided, will result in death or serious injury.



Indicates a potentially hazardous situation which, if not avoided, could result in death or serious injury.



Indicates a potentially hazardous situation which, if not avoided, could result in minor or slight injury.



Indicates a potentially hazardous situation which, if not avoided, could result in property damage.



Gives you additional information for the safe and efficient use of the product.



Refers to compliance with these operating instructions.



CE marking: confirms conformity with applicable standards and regulations.

1 | Proper use

The luminaire is used for illumination. A continuous operation is admissible. For connection values, see luminaire label and/or "Technical data".

The supply cable is connected to the luminaire via an M12 plug connection.



The safety information and all other information in this manual must be followed. Read the entire operating manual carefully before mounting and turning on.

2 | For safe operation

The operating parameters of the LED luminaire specified on the type plate must correspond to the supply parameters of the machine or of the switched-mode power supply.

Operate the luminaire only in a mounted status.

⚠ CAUTION

Under no circumstances may the luminaire be covered with cloths, foils or similar. Object distance the light-emitting surface should be at least 10 cm.

⚠ ATTENTION

Machines can emit voltage spikes due to various factors. These voltage spikes in the power supply via machines should be avoided: Only use regulated 24V DC switched-mode power supplies, not transformers with rectifiers, as these can give rise to voltage spikes due to inductance.

⚠ ATTENTION

Hot plugging should be avoided (connection of the luminaire to a power supply which is already connected to the mains), since this can lead to the destruction of the LED luminaire. LED luminaires react sensitively to high voltage transients if the necessary PSU are incorrectly selected. Choose a power supply solution that is adapted to your interference environment.

▶ NOTE

Luminaires without grounding and with conductive housing supplied via safety extra low voltage (SELV – protection class III), smallest discharge currents may occur when contact is made. According to DIN VDE 0701 – 0702, this discharge current must be limited to a maximum of 0.5 mA. All corresponding products from LED2WORK GmbH fall significantly below this specification.

3 | Safety information

⚠ WARNING

Installation of electrical equipment may only be carried out by qualified electricians. **Follow the five safety rules according to DIN VDE 0105.** Failure to do so may result in damage to the LED luminaire, as well as fire or other hazards.

⚠ DANGER

Danger of electric shock!

Disconnect before working on the device or load. Ensure to disconnect all circuit breakers that supply dangerous voltages to the device or load, when doing so. Even when the device is switched off, the load is not galvanically isolated from the mains.

⚠ ATTENTION

Only use the device if it is completely free of faults, and with safety and awareness in mind. If warnings or symbols are attached to the luminaire, they must not be removed.

4 | Assembly / Mounting

Check the LED luminaire before installation to ensure it is complete and shows no signs of damage. Do not use the luminaire or accessories if they are damaged, as there is a risk of injury.

The LED luminaire comes fully assembled. The luminaire is intended for mounting in optional luminaire holders or mounting angles. As option there are this mounting accessories:

	Product no.
Luminaire holder, Aluminium, pair	210200-06
Luminaire bracket, VA, pair, luminaire infinitely adjustable 110°	210200-11
Luminaire bracket, VA, pair, with magnet	210200-12
Luminaire holder, VA, 1 pair, luminaire adjustable ± 180°	210200-14

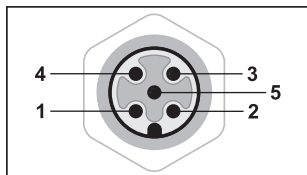
CAUTION

When mounting the luminaire, make sure that the luminaire is fastened securely and stably. If the luminaire falls down, its weight poses a risk of injury!

5 | Connection

Suitable connection material, cables and accessories can be found in the accessory range of LED2WORK.

PIN assignment of the M12 connector is as follows:



Schematic drawing of M12 plug



Possible variants of the M12 connector

PIN assignment

PIN 1	=	24V DC
PIN 2	=	not used
PIN 3	=	GND
PIN 4	=	24V DC
PIN 5	=	not used

NOTE

PIN 3 = 0V DC. 24V DC for supply can be connected to PIN1 or PIN 4. It is not necessary to assign both PINs (PIN 1 and PIN 4) at once!

NOTE

Through-wiring (cascadable): Via through-wiring (cascadable) allows the electrical connection of several luminaires provided for this purpose.

ATTENTION

Cascadable: The total current consumption must not exceed 8 A DC at $t_a +30^\circ\text{C}$ max. (or 7 A DC at $t_a +40^\circ\text{C}$ max.).

NOTE

The luminaire is not equipped with a ON/OFF switch. Usually you switch the luminaire ON or OFF via external switches of machines or systems.

NOTE

Luminaires with cascading capability output +24V DC at PIN 4 and GND at PIN 3 of the output socket.

6 | Maintenance and Care

The LED luminaire is maintenance-free. Do not make any alterations to the luminaire (except according to the mounting information contained in this manual).

⚠ ATTENTION Do not open the luminaire!

The LED light sources mounted in the luminaire are connected to the luminaire housing in a special way (thermal coupling) and may react sensitively to electrostatic discharges (ESD). Improper replacement of the illuminant or other components may impair the tightness of the luminaire. That is the reason why repairs may only be carried out by the manufacturer or by persons authorised and qualified by the manufacturer.

Turn off the light before cleaning and let it cool down completely. Clean the outside of the luminaire with a soft, dry and clean cloth. To remove excess dirt, moisten the cloth with water. Never use aggressive cleaning agents, as these may cause discolouration of the housing.

⚠ ATTENTION No liability is assumed for damages resulting from the use of unsuitable cleaning agents.

7 | Warranty

We supply a full warranty for the product for 36 months from the date of purchase. This warranty applies for fault-free working under proper use and in accordance with the operating instructions.

During the warranty period defects and faults in the product will be rectified free of charge if they are proven to be caused by material, processing or design errors. If the purchaser complains of a material defect, he bears the burden of proof to demonstrate that the product was already defective upon receipt.

▶ NOTE The warranty does not extend to defects caused by wear, negligence or improper use. Further claims, in particular claims for compensation for damage that did not occur on the LED luminaire itself, are excluded.

8 | Disposal

⚠ ATTENTION The luminaire must be disposed of at a suitable disposal site designated for recycling of electrical and electronic equipment in accordance with local, national regulations. (WEEE-Nr. 32828318)



9 | Customer service

If you have any problems or questions concerning this product, please contact us!

By phone:	+49 7231 44920-00
Monday to Thursday	8 am to 12 midday and 1 pm to 4:30 pm
Friday	8 am to 12 midday and 1 pm to 3 pm

By email: info@led2work.com

10 | Technical data

Connection values	24V DC \pm 10 %
Class of protection	III
Beam angle (optics)	100°
LED lifetime	> 60.000 h (L80/B10)
Operating temperature	-30... +70°C
System of protection	IP54
Technical safety inspection	DIN EN 62471
Light colour	5200-5700K
Colour rendering	R _a \geq 85

LED luminaire	Product no.	Length A	Max. current	Max. power consumption
TUBELED_40 Element DC	119010-02	190 mm	0,17 A	-4 W
TUBELED_40 Element DC	119110-02	280 mm	0,25 A	-6 W
TUBELED_40 Element DC	119210-02	365 mm	0,33 A	-8 W
TUBELED_40 Element DC	119310-02	540 mm	1,54 A	-13 W
TUBELED_40 Element DC	119410-02	715 mm	0,79 A	-19 W
TUBELED_40 Element DC	119510-02	1040 mm	1,0 A	-24 W
TUBELED_40 Element DC	119610-02	1540 mm	1,54 A	-37 W
TUBELED_40 Element DC, cascadable	119010-12	190 mm	0,17 A	-4 W
TUBELED_40 Element DC, cascadable	119110-12	280 mm	0,25 A	-6 W
TUBELED_40 Element DC, cascadable	119210-12	365 mm	0,33 A	-8 W
TUBELED_40 Element DC, cascadable	119310-12	540 mm	1,54 A	-13 W
TUBELED_40 Element DC, cascadable	119410-12	715 mm	0,79 A	-19 W
TUBELED_40 Element DC, cascadable	119510-12	1040 mm	1,0 A	-24 W
TUBELED_40 Element DC, cascadable	119610-12	1540 mm	1,54 A	-37 W

ATTENTION

Cascadable: The total current consumption must not exceed 8 A DC at ta +30°C max. (or 7 A DC at ta +40°C max.).

FRANÇAIS

Sommaire

1	Utilisation conforme	13
2	Pour un fonctionnement sûr	14
3	Consignes de sécurité	14
4	Montage/fixation	14
5	Raccordement	15
6	Maintenance et entretien	16
7	Garantie	16
8	Mise au rebut	16
9	Service clientèle	16
10	Caractéristiques techniques	17
	Informations conformes au Règlement 2019/2020/UE établissant les exigences d'écoconception	28

| Structure des consignes de sécurité et conseils complémentaires

Le présent manuel d'utilisation contient des consignes importantes repérées par des mentions d'avertissement ou des symboles. Certaines mentions d'avertissement désignent la catégorie d'un risque de blessure possible. Les couleurs et les différentes nuances de gris ainsi que les symboles triangulaires soulignent visuellement le niveau de risque.



indique une situation de danger immédiat qui, si elle n'est pas évitée, entraîne la mort ou des blessures graves.



indique une situation potentiellement dangereuse qui, si elle n'est pas évitée, est susceptible d'entraîner la mort ou des blessures graves.



indique une situation potentiellement dangereuse qui, si elle n'est pas évitée, est susceptible d'entraîner des blessures mineures ou légères.



indique une situation potentiellement dangereuse qui, si elle n'est pas évitée, est susceptible de provoquer des dégâts matériels.



vous donne des informations supplémentaires pour l'utilisation sûre et efficace du produit.



fait référence au respect du présent manuel d'utilisation.



marquage CE : atteste la conformité avec les normes et les dispositions légales en vigueur.

1 | Utilisation conforme

Le luminaire sert à l'éclairage et est adapté pour un fonctionnement continu. Valeurs de raccordement, cf. voir l'étiquette du luminaire et/ou « Caractéristiques techniques ».

Le câble d'alimentation est raccordé au luminaire via un connecteur M12.



Il est impératif de respecter les consignes de sécurité et toutes les autres informations contenues dans le présent mode d'emploi. Lisez attentivement l'intégralité du manuel d'utilisation avant de procéder au montage et à la mise en service.

2 | Pour un fonctionnement sûr

Les paramètres de fonctionnement du luminaire LED indiqués sur la plaque signalétique doivent correspondre aux paramètres d'alimentation de la machine ou du bloc d'alimentation à découpage.

Utilisez les luminaires uniquement lorsqu'ils sont fixés.

PRUDENCE

Le luminaire ne doit en aucun cas être recouvert de chiffons, de films ou autres. Distance entre l'objet et la surface émettrice de lumière doit être d'au moins 10 cm.

ATTENTION

Sous l'effet de divers impacts, une machine peut délivrer des pics de tension. En cas d'alimentation électrique par le biais d'une machine, il faut absolument éviter ces pics de tension : Utilisez uniquement des alimentations à découpage 24V DC régulées et non des transformateurs à redresseur dans la mesure où ceux-ci peuvent délivrer des pics de tension en raison d'inductances.

ATTENTION

Le hot plugging (connexion du luminaire à un bloc d'alimentation déjà branché sur le secteur) doit être évité car il peut entraîner la détérioration du luminaire LED.

Les sources lumineuses à LED sont sensibles aux transitoires de tension élevés lorsque l'on n'a pas choisi le bloc d'alimentation nécessaire. Choisissez une solution d'alimentation adaptée à votre environnement perturbateur.

REMARQUE

Pour les luminaires sans mise à la terre et boîtier conducteur avec une alimentation TBTS (classe de protection III), il peut y avoir de faibles courants de fuite en cas de contact. Selon la norme DIN VDE 0701 – 0702, ce courant doit être limité à 0,5 mA maximum. Cette norme est clairement respectée par tous les produits de la société LED2WORK concernés.

3 | Consignes de sécurité

AVERTISSEMENT

Seuls les électriciens sont autorisés à procéder à l'installation d'appareils électriques. **Respectez les cinq règles de sécurité DIN VDE 0105 !** Le non-respect de ces règles peut entraîner des dommages sur le luminaire LED, un incendie ou d'autres dangers.

DANGER

Risque d'électrocution !

Couper l'alimentation électrique avant de travailler sur l'appareil ou la charge. Ce faisant, tenir compte de tous les disjoncteurs qui délivrent des tensions dangereuses à l'appareil ou à la charge. Même si l'appareil est seulement coupé du circuit, la charge n'est pas isolée galvaniquement du secteur.

ATTENTION

Utilisez l'appareil uniquement s'il est en parfait état sur le plan technique, en ayant conscience des exigences de sécurité et des risques. Ne pas retirer les éventuels avertissements ou symboles d'avertissement appliqués sur le luminaire.

4 | Montage/fixation

Vérifier l'intégralité du luminaire LED et son état avant de procéder à son l'installation. Ne pas utiliser le luminaire ou les accessoires s'ils sont endommagés car cela représente un risque de blessure.

Le luminaire LED est livré entièrement monté. Le luminaire est prévu pour le montage sur un support de luminaire ou une équerre de montage. Les pièces de fixation disponibles en option sont les suivantes :

	N° de commande
Support de luminaire, aluminium, 1 paire	210200-06
Équerre de montage, VA, 1 paire, luminaire réglable en continu à 110°	210200-11

Équerre de montage, VA, 1 paire, avec aimant

210200-12

Support de luminaire, VA, 1 paire, luminaire ajustable à $\pm 180^\circ$

210200-14

PRUDENCE

Lors de la fixation du luminaire, veiller à ce que le luminaire soit fixé de manière sûre et stable. En cas de chute, le poids du luminaire représente un risque de blessure !

5 | Raccordement

Vous trouverez le matériel de raccordement, les câbles et les accessoires appropriés dans l'offre d'accessoires de LED2WORK.

Le brochage du connecteur M12 est le suivant :

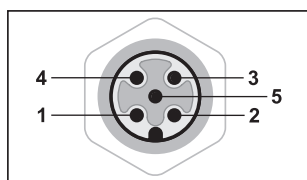
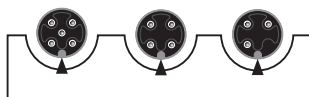


Schéma du connecteur M12



Variantes possible du connecteur M12

BROCHAGE

BROCHE 1 = 24V DC

BROCHE 2 = inoccupée

BROCHE 3 = Masse

BROCHE 4 = 24V DC

BROCHE 5 = inoccupée

REMARQUE

BROCHE 3 = 0V DC. Il est possible d'appliquer une tension de 24V DC sur la broche 1 ou la broche 4 pour l'alimentation ! Il n'est pas nécessaire d'affecter les broches 1 et 4 en même temps.

REMARQUE

Câblage traversant (cascade énergétique) : Un câblage traversant (cascade énergétique) permet de relier électriquement plusieurs luminaires prévus à cet effet.

ATTENTION

Cascade énergétique : La consommation totale de courant ne doit pas dépasser 8 A DC à une température ambiante maximale de +30 °C (ou 7 A DC à maximum +40 °C).

REMARQUE

Les luminaires avec possibilité de mise en cascade émettent +24V DC à la broche 4 et GND à la broche 3 de la prise de sortie.

REMARQUE

Le luminaire ne dispose pas de son propre interrupteur dans la mesure où il est généralement allumé et éteint par le biais d'interrupteurs externes de machines et installations.

6 | Maintenance et entretien

Le luminaire LED ne requiert aucune maintenance de votre part. Ne procédez à aucune modification (à l'exception des informations sur le montage contenues dans ce mode d'emploi).

⚠ ATTENTION Le boîtier du luminaire ne doit pas être ouvert.

Les sources lumineuses LED montées dans le luminaire sont reliées au boîtier du luminaire d'une manière spéciale (couplage thermique) et peuvent être sensibles aux décharges électrostatiques (ESD). Un remplacement incorrect de l'illuminant ou d'autres composants peut nuire à l'étanchéité du luminaire. C'est pourquoi les réparations doivent être réalisées uniquement par le fabricant ou par des personnes qualifiées et autorisées par le fabricant.

Éteignez le luminaire avant de le nettoyer et laissez-le refroidir complètement. Nettoyez l'extérieur du luminaire avec un chiffon doux, sec et propre. Pour éliminer les salissures plus importantes, vous pouvez humidifier le chiffon avec de l'eau. N'utilisez jamais de détergents agressifs car ils peuvent entraîner une décoloration du boîtier.

⚠ ATTENTION Aucune garantie n'est accordée en cas de dommages causés par l'utilisation de détergents inappropriés.

7 | Garantie

Nous accordons une garantie intégrale pour cet appareil pendant 36 mois à compter de la date d'achat. Cette prestation de garantie s'applique en cas de travail irréprochable dans le cadre d'une utilisation conforme et du respect du mode d'emploi.

Pendant la durée de la garantie, les défauts et erreurs qui apparaissent sur l'appareil sont éliminés gratuitement, dans la mesure où il est prouvé qu'ils sont dus à des défauts de matière, de fabrication ou de conception. Si l'acheteur se plaint d'un défaut matériel, il lui incombe de prouver que l'appareil était déjà défectueux au moment de la réception de la marchandise.

► REMARQUE La garantie ne s'applique pas aux défauts résultant de l'usure, d'une utilisation négligente ou d'une utilisation non conforme à l'usage prévu.

Toute autre prétention, en particulier les prétentions à l'indemnisation de dommages n'étant pas survenus sur le luminaire LED lui-même, est exclue.

8 | Mise au rebut

⚠ ATTENTION Le luminaire doit être apporté à un point de collecte approprié, aux fins de recyclage des équipements électriques et électroniques, conformément à la réglementation en vigueur dans le pays concerné. (N° WEEE 32828318)



9 | Service clientèle

N'hésitez pas à nous contacter en cas de problèmes ou de questions sur ce produit !

Par téléphone : +49 7231 44920-00
Du lundi au jeudi de 8h00 à 12h00 et de 13h00 à 16h30
Le vendredi de 8h00 à 12h00 et de 13h00 à 15h00

Par mail : info@led2work.com

10 | Caractéristiques techniques

Valeurs de raccordement	24V DC \pm 10 %
Classe de protection	III
Angle de faisceau lumineux	100°
Durée de vie de la LED	> 60.000 h (L80/B10)
Température de service	-30... +70°C
Type de protection	IP54
Contrôle technique de sécurité	DIN EN 62471
Couleur de la lumière	5200-5700K
Rendu des couleurs	R _a \geq 85

Luminaire LED	N° d'art.	Longueur A	Intensité max.	Puissance absorbée max.
TUBELED_40 Element DC	119010-02	190 mm	0,17 A	-4 W
TUBELED_40 Element DC	119110-02	280 mm	0,25 A	-6 W
TUBELED_40 Element DC	119210-02	365 mm	0,33 A	-8 W
TUBELED_40 Element DC	119310-02	540 mm	1,54 A	-13 W
TUBELED_40 Element DC	119410-02	715 mm	0,79 A	-19 W
TUBELED_40 Element DC	119510-02	1040 mm	1,0 A	-24 W
TUBELED_40 Element DC	119610-02	1540 mm	1,54 A	-37 W
TUBELED_40 Element DC, cascadable	119010-12	190 mm	0,17 A	-4 W
TUBELED_40 Element DC, cascadable	119110-12	280 mm	0,25 A	-6 W
TUBELED_40 Element DC, cascadable	119210-12	365 mm	0,33 A	-8 W
TUBELED_40 Element DC, cascadable	119310-12	540 mm	1,54 A	-13 W
TUBELED_40 Element DC, cascadable	119410-12	715 mm	0,79 A	-19 W
TUBELED_40 Element DC, cascadable	119510-12	1040 mm	1,0 A	-24 W
TUBELED_40 Element DC, cascadable	119610-12	1540 mm	1,54 A	-37 W

ATTENTION

Cascade énergétique : La consommation totale de courant ne doit pas dépasser 8 A DC à une température ambiante maximale de +30 °C (ou 7 A DC à maximum +40 °C).

Índice

1	Usó previsto	18
2	Funcionamiento seguro	19
3	Consignas de seguridad	19
4	Montaje y fijación	19
5	Conexión	20
6	Mantenimiento y cuidado	21
7	Garantía	21
8	Eliminación	21
9	Atención al cliente	21
10	Datos técnicos	22
	Información conforme al Reglamento de diseño ecológico 2019/2020/UE	28

| Estructura de las consignas de seguridad y complementarias

En este manual de instrucciones, las consignas importantes están marcadas con palabras de advertencia o símbolos. Algunas palabras de advertencia designan la categoría de un posible peligro de lesiones. Los colores, las distintas gradaciones de gris y los símbolos en forma de triángulo subrayan el nivel de peligro visualmente.



PELIGRO

Indica una situación peligrosa inminente que, de no evitarse, provoca la muerte o lesiones muy graves.



ADVERTENCIA

Indica una situación potencialmente peligrosa que, de no evitarse, puede provocar la muerte o lesiones muy graves.



PRECAUCIÓN

Indica una situación potencialmente peligrosa que, de no evitarse, puede provocar lesiones leves o insignificantes.



ATENCIÓN

Indica una situación potencialmente peligrosa que, de no evitarse, puede provocar daños materiales.



NOTA

Indica información complementaria para el uso seguro y eficiente del producto.



Remite al cumplimiento de este manual de instrucciones.



Marcado CE: certifica la conformidad con las normas y leyes vigentes.

1 | Uso previsto

La luminaria sirve para iluminar y está diseñada para el servicio continuo. Para os valores de conexión, véase la etiqueta de la luminaria y/o consulta el apartado «Datos técnicos».

El cable de alimentación se conecta a la luminaria a través de una conexión enchufable M12.



Es obligatorio leer las consignas de seguridad y el resto de información de este manual de instrucciones. Lee detenidamente todo el manual de instrucciones antes del montaje y la puesta en marcha.

2 | Funcionamiento seguro

Los parámetros de servicio indicados en la placa de características de la luminaria LED deben coincidir con los parámetros de alimentación de la máquina o de la fuente de alimentación conmutada.

Utiliza la luminaria únicamente cuando esté fijada.

⚠ PRECAUCIÓN

Nunca se debe cubrir la luminaria con trapos, láminas ni similares. La distancia entre el objeto y la superficie emisora de luz debe ser de al menos 10 cm.

⚠ ATENCIÓN

A causa de varias influencias, las máquinas pueden emitir picos de tensión, que se deben evitar si la alimentación se realiza a través de máquinas: Usa únicamente fuentes de alimentación conmutadas reguladas de 24V DC, no transformadores con rectificador, ya que estos pueden emitir picos de tensión mediante las inductancias.

Hay que evitar la conexión en caliente (conexión de la luminaria a una fuente de alimentación que ya está conectada a la red), ya que esto podría destruir la luminaria led.

⚠ ATENCIÓN

Cuando se eligen mal las fuentes de alimentación necesarias, las luminarias LED son muy sensibles a altos transitorios de tensión. Hay que elegir una solución de alimentación que se adapte al entorno de perturbaciones.

► NOTA

En el caso de las luminarias sin puesta a tierra y de carcasas conductoras con alimentación SELV (clase de protección III), se pueden producir bajas corrientes de fuga al entrar en contacto. Esta corriente se debe limitar a 0,5 mA como máximo conforme a la norma DIN VDE 0701-0702. Todos los productos correspondientes de LED2WORK GmbH quedan muy por debajo de esta especificación.

3 | Consignas de seguridad

⚠ ADVERTENCIA

La instalación de equipos eléctricos se debe encargar únicamente a electricistas profesionales. **¡Se deben seguir las cinco reglas de seguridad de la norma DIN VDE 0105!** La inobservancia de estas reglas puede conllevar daños en la luminaria led, incendios y otros peligros.

⚠ PELIGRO

¡Peligro de descarga eléctrica!

Desconectar antes de trabajar en el equipo o la carga. Tener en cuenta todos los automáticos magnetotérmicos que puedan emitir tensiones peligrosas al equipo o la carga. Incluso con el aparato apagado, la carga no está separada de la red galvánicamente.

⚠ ATENCIÓN

El aparato solo se debe utilizar en un estado técnicamente impecable y teniendo en cuenta la seguridad y los peligros. Si hay colocados símbolos o indicaciones de advertencia en la luminaria, estos no se deben retirar.

4 | Montaje y fijación

Comprueba la luminaria LED antes de instalarla para asegurarte de que tiene todos sus componentes y no presenta daños. No utilices luminarias ni accesorios si están dañados, ya que existe peligro de sufrir lesiones.

La luminaria LED se entrega totalmente montada. La luminaria está pensada para montarla en un soporte de luminaria o escuadra de fijación. Hay disponibles las piezas de fijación opcionales siguientes:

	Número de pedido
Soporte de luminaria, aluminio, 1 par	210200-06
Escuadra de fijación, VA, 1 par, regulable de forma continua a 110°	210200-11

Escuadra de fijación, VA, 1 par, imán incl.

210200-12

Soporte de luminaria, VA, 1 par, luminaria ajustable ± 180

210200-14

⚠ PRECAUCIÓN

Al fijar la luminaria, hay que asegurarse de que esta quede bien afianzada y estable. Si la luminaria se cae, existe peligro de lesiones debido al propio peso del aparato.

5 | Conexión

En la tienda de accesorios de LED2WORK encontrarás material adecuado para la conexión, cables y accesorios.

La asignación de pines del conector M12 es la siguiente:

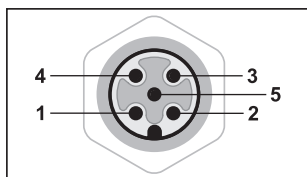
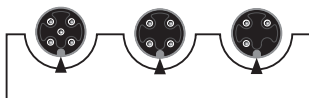


Diagrama del conector M12



Posibles variantes del conector M12

Asignación de pines

PIN 1 = 24V DC

PIN 2 = sin asignar

PIN 3 = GND

PIN 4 = 24V DC

PIN 5 = sin asignar

▶ NOTA

PIN 3 = 0V DC. En el PIN 1 o en el PIN 4 se pueden conectar 24V DC para la alimentación. No es necesario asignar el PIN 1 y el PIN 4 a la vez.

▶ NOTA

Cableado de paso (en cascada): Con un cableado de paso (en cascada) se pueden encadenar eléctricamente varias luminarias diseñadas para ello.

⚠ ATENCIÓN

En Cascada: El consumo total de corriente no debe exceder los 8 A DC con una temperatura ambiente máx. de +30 °C (o 7 A DC con una temperatura ambiente máx. de +40 °C).

▶ NOTA

Las luminarias con posibilidad de conexión en cascada emiten +24V DC en el PIN 4 y GND en el PIN 3 de la toma de salida.

▶ NOTA

La luminaria no tiene interruptor propio, ya que normalmente se encenderá y apagará a través de un interruptor externo de máquinas y plantas.

6 | Mantenimiento y cuidado

La luminaria LED no requiere mantenimiento. No realices modificaciones, excepto las que se indican en este manual de instrucciones para el montaje.

⚠ ATENCIÓN No se debe abrir la luminaria.

Las fuentes de luz LED montadas en la luminaria están conectadas de manera especial con la carcasa (acoplamiento térmico) y son muy sensibles a las descargas electrostáticas (ESD). La sustitución inadecuada del iluminador u otros componentes puede perjudicar la estanqueidad de la luminaria. Por ello, las reparaciones sólo pueden ser realizadas por el fabricante o una persona cualificada autorizada por este.

Antes de limpiarla, apaga la luminaria y deja que se enfríe del todo. Limpia la parte exterior de la lámpara con un paño suave, seco y limpio. Para eliminar la suciedad persistente, puedes humedecer el paño con un poco de agua. Nunca utilices productos de limpieza agresivos, ya que podrían desteñir la carcasa.

⚠ ATENCIÓN No nos hacemos responsables de los daños que se produzcan por utilizar productos de limpieza inadecuados.

7 | Garantía

Ofrecemos una garantía total de 36 meses por este aparato a partir de la fecha de compra. Esta garantía es válida para trabajos adecuados en los que se haga un uso previsto y se siga el manual de instrucciones.

Durante el periodo de garantía, los defectos y averías que se produzcan en el aparato se repararán gratuitamente, siempre que se trate de defectos de material, acabado o fabricación. Si el solicitante reclama un daño material, recaerá en él la carga de la prueba de que el aparato ya era defectuoso en el momento de recibirlo.

▶ NOTA La garantía no cubre los defectos que se produzcan por el desgaste, un uso negligente o un uso no previsto.

Quedan excluidas las reclamaciones, particularmente las de compensación de daños, que no se deriven de la luminaria LED en sí.

8 | Eliminación

⚠ ATENCIÓN La luminaria se debe eliminar conforme a las disposiciones nacionales específicas en un centro de gestión de residuos adecuado dedicado al reciclaje de aparatos eléctricos y electrónicos (n.o WEEE 32828318).



9 | Atención al cliente

¡Si tienes problemas o preguntas sobre el producto, ponte en contacto con nosotros!

Por teléfono: +49 7231 44920-00 (Preferiblemente en inglés)

De lunes a jueves De 8:00 a 12:00 y de 13:00 a 16:30

Viernes De 8:00 a 12:00 y de 13:00 a 15:00

Por correo electrónico: info@led2work.com

10 | Datos técnicos

Potencia conectada	24V DC ±10 %
Clase de protección	III
Ángulo de emisión	100°
Vida útil del led	> 60.000 h (L80/B10)
Temperatura de servicio	-30... +70°C
Grado de protección	IP54
Prueba de seguridad técnica	DIN EN 62471
Color de la luz	5200-5700K
Representación de los colores	R _a ≥ 85

Luminaria LED	Nº de artículo	Longitud A	Intensidad de corriente máx.	Consumo máx.
TUBELED_40 Element DC	119010-02	190 mm	0,17 A	-4 W
TUBELED_40 Element DC	119110-02	280 mm	0,25 A	-6 W
TUBELED_40 Element DC	119210-02	365 mm	0,33 A	-8 W
TUBELED_40 Element DC	119310-02	540 mm	1,54 A	-13 W
TUBELED_40 Element DC	119410-02	715 mm	0,79 A	-19 W
TUBELED_40 Element DC	119510-02	1040 mm	1,0 A	-24 W
TUBELED_40 Element DC	119610-02	1540 mm	1,54 A	-37 W
TUBELED_40 Element DC, en cascada	119010-12	190 mm	0,17 A	-4 W
TUBELED_40 Element DC, en cascada	119110-12	280 mm	0,25 A	-6 W
TUBELED_40 Element DC, en cascada	119210-12	365 mm	0,33 A	-8 W
TUBELED_40 Element DC, en cascada	119310-12	540 mm	1,54 A	-13 W
TUBELED_40 Element DC, en cascada	119410-12	715 mm	0,79 A	-19 W
TUBELED_40 Element DC, en cascada	119510-12	1040 mm	1,0 A	-24 W
TUBELED_40 Element DC, en cascada	119610-12	1540 mm	1,54 A	-37 W

ATENCIÓN

En Cascada: El consumo total de corriente no debe exceder los 8 A DC con una temperatura ambiente máx. de +30 °C (o 7 A DC con una temperatura ambiente máx. de +40 °C).

ITALIANO

Indice

1	Usò conforme	23
2	Per un funzionamento sicuro	24
3	Avvertenze di sicurezza	24
4	Montaggio/Fissaggio	24
5	Collegamento	25
6	Manutenzione e cura	26
7	Garanzia	26
8	Smaltimento	26
9	Assistenza clienti	26
10	Dati tecnici	27
	Dati conformi al Regolamento UE sull'ecodesign 2019/2020/UE	28

| **Strutturazione delle avvertenze di sicurezza e integrative**

In queste istruzioni per l'uso le avvertenze importanti sono evidenziate con parole chiave o simboli. Alcune parole chiave denominano il grado di rischio di lesioni. I colori, le diverse gradazioni di grigio e i simboli a triangolo sottolineano il grado di pericolo.

 **PERICOLO**

segnala una situazione direttamente pericolosa che, se non evitata, può essere letale o comportare gravi lesioni.

 **AVVERTENZA**

segnala una situazione potenzialmente pericolosa che, se non evitata, può essere letale o comportare gravi lesioni.

 **PRUDENZA**

segnala una situazione potenzialmente pericolosa che, se non evitata, può comportare lesioni minime o di lieve entità.

 **ATTENZIONE**

segnala una situazione potenzialmente pericolosa che, se non evitata, può comportare danni materiali.

 **NOTA BENE**

fornisce ulteriori informazioni per l'uso sicuro ed efficace del prodotto.



rimanda al rispetto delle presenti istruzioni per l'uso.



Marchio CE: attesta la conformità alle norme e disposizioni di legge vigenti.

1 | **Usò conforme**

La lampada è destinata all'illuminazione ed è idonea per un funzionamento continuativo. Per i valori di collegamento, vedi etichetta della lampada e/o "Dati tecnici".

Il cavo di alimentazione viene collegato alla lampada mediante un connettore a innesto M12.



Le avvertenze di sicurezza come le restanti informazioni contenute in queste istruzioni per l'uso vanno tassativamente osservate. Leggere attentamente le istruzioni integrali prima del montaggio e della messa in funzione.

2 | Per un funzionamento sicuro

I parametri d'esercizio riportati sulla targhetta della lampada a LED devono coincidere con i parametri di alimentazione della macchina o del convertitore.

Mettere in funzione la lampada solo se fissata.

PRUDENZA

La lampada non deve essere coperta con panni, fogli o oggetti. Distanza di un oggetto dalla superficie di emissione della luce almeno 10 cm.

ATTENZIONE

A causa di diversi fattori le macchine possono erogare picchi di tensione. In caso di alimentazione via macchina è necessario evitare tali picchi di tensione: utilizzare esclusivamente convertitori a 24V DC; evitare l'uso di trasformatori con raddrizzatori, in quanto possono erogare picchi di tensioni dovuti a induttività.

Evitare il cosiddetto hot plugging (collegamento della lampada a un alimentatore già collegato alla rete), che potrebbe danneggiare irreversibilmente la lampada a LED.

ATTENZIONE

In caso di scelta errata dell'alimentatore, sempre necessario, le lampade a LED sono sensibili ai transitori di alta tensione. È necessario optare per una soluzione di alimentazione adatta di volta in volta alle interferenze dell'ambiente circostante.

NOTA BENE

Nel caso delle lampade prive di collegamento a terra e con corpo conduttivo con alimentazione SELV (classe di isolamento III), in caso di contatto potrebbero verificarsi esigue correnti di dispersione. Tale corrente va limitata, secondo la norma DIN VDE 0701 – 0702, a 0,5 mA max. Tutti i prodotti interessati della ditta LED2WORK GmbH presentano valori inferiori.

3 | Avvertenze di sicurezza

AVVERTENZA

L'installazione di dispositivi elettrici può essere effettuata unicamente da elettricisti. **Os-servare le cinque regole di sicurezza secondo la norma DIN VDE 0105!** La mancata osservanza può comportare il danneggiamento della lampada a LED, incendi o altri pericoli.

PERICOLO

Pericolo di scossa elettrica!

Prima di intervenire sul dispositivo o di abilitare il carico. Tenere in considerazione tutti gli interruttori di protezione che possono erogare tensione pericolosa verso il dispositivo o il carico. Anche con il dispositivo spento, il carico non è elettricamente isolato dalla rete.

ATTENZIONE

Utilizzare il dispositivo solo se presenta uno stato tecnicamente impeccabile, tenendo sempre presente le precauzioni di sicurezza e i rischi.

4 | Montaggio/Fissaggio

Prima dell'installazione accertarsi che la lampada a LED sia completa e intatta. Non utilizzare la lampada o gli accessori se danneggiati, in quanto sussiste il rischio di lesioni.

La lampada a LED è fornita completamente montata. La lampada è stata concepita per il montaggio su un apposito supporto o su una staffa angolare. Sono disponibili in opzione i seguenti elementi di fissaggio:

	Cod. art.
Supporto per lampada, in alluminio, 1 coppia	210200-06
Staffa angolare, VA, 1 coppia, Lampada regolabile in modo continuo fino a 110°	210200-11
Staffa angolare, VA, 1 coppia, con magneti	210200-12
Supporto per lampade, VA, 1 coppia, lampada regolabile ± 180°	210200-14

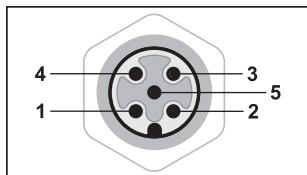
⚠ PRUDENZA

È necessario fissare la lampada in modo saldo, sicuro e stabile. Dato il peso, in caso di caduta della lampada sussiste il rischio di lesioni.

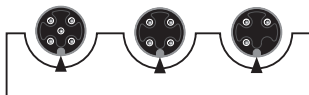
5 | Collegamento

Il materiale di collegamento idoneo, cavi e accessori rientrano nella gamma di accessori LED2WORK.

L'assegnazione PIN del connettore M12 è la seguente:



Disegno schematico connettore M12



Possibili varianti del connettore M12

Assegnazione pin

PIN 1 = 24V DC

PIN 2 = non assegnato

PIN 3 = GND

PIN 4 = 24V DC

PIN 5 = non assegnato

▶ NOTA BENE

PIN 3 = 0V DC. Ai PIN 1 e 4 può essere assegnata unicamente la tensione 24V DC! Non è necessaria l'assegnazione contemporanea dei PIN 1 e 4.

▶ NOTA BENE

Cablaggio passante (collegamento in cascata): Il cablaggio passante (in cascata) consente di collegare elettricamente più lampade appositamente previste allo scopo.

⚠ ATTENZIONE

Collegamento in cascata: L'assorbimento di corrente complessivo non deve superare 8 A DC ad una TA di +30 °C max. (o 7 A DC ad una TA di +40 °C max.)

▶ NOTA BENE

Gli apparecchi con possibilità di collegamento in cascata emettono +24V DC sul PIN 4 e GND sul PIN 3 della presa di uscita.

▶ NOTA BENE

La lampada non presenta un interruttore proprio, in quanto solitamente viene accesa e spenta con interruttori esterni di macchine e impianti.

6 | Manutenzione e cura

La lampada LED non richiede manutenzione da parte dell'utilizzatore. Evitare di apportare modifiche alla lampada (fatta eccezione per le informazioni relative al montaggio delle presenti istruzioni per l'uso).

⚠ ATTENZIONE È vietato aprire la lampada.

I LED presenti all'interno della lampada sono collegati al corpo lampada in modo specifico (accoppiamento termico) e particolarmente sensibili alle scariche elettrostatiche (ESD). La sostituzione impropria dell'illuminante o di altri componenti può compromettere la sicurezza della tenuta stagna dell'apparecchio. Questo è il motivo per cui le riparazioni possono essere effettuate solo dal produttore o da persone autorizzate e qualificate dal produttore.

Spegnere e lasciar raffreddare completamente la lampada prima di pulirla. Pulire solo il lato esterno con un panno morbido, asciutto e pulito. In caso di sporco ostinato inumidire il panno con acqua. Evitare tassativamente i detersivi aggressivi, che potrebbero alterare il colore del corpo lampada.

⚠ ATTENZIONE La nostra azienda non risponde di eventuali danni dovuti all'uso di detersivi non idonei.

7 | Garanzia

La garanzia sul presente dispositivo è di 36 mesi a decorrere dalla data di acquisto. La garanzia è valida unicamente a fronte di lavori effettuati a regola d'arte, dell'uso conforme e del rispetto delle istruzioni per l'uso.

Per l'intera durata del periodo di garanzia l'azienda porrà gratuitamente rimedio agli eventuali vizi e difetti della lampada nella misura in cui essi siano imputabili a errori di materiale, lavorazione o progettazione. Qualora segnali un vizio materiale, l'acquirente è soggetto all'onere di prova circa il sussistere del vizio già al momento del ricevimento della merce.

▶ NOTA BENE La garanzia non copre i danni dovuti a usura, impiego negligente o non conforme alla destinazione d'uso.

Resta esclusa qualsivoglia altra pretesa di risarcimento danni non verificatisi sulla lampada a LED.

8 | Smaltimento

⚠ ATTENZIONE La lampada deve essere smaltita presso un apposito ecocentro di riciclo degli apparecchi elettrici ed elettronici. (N. WEEE 32828318)



9 | Assistenza clienti

Per qualsiasi problema o domanda sul prodotto invitiamo a contattarci!

Telefonicamente:	+49 7231 44920-00 (Inglese preferito)
Da lunedì a giovedì	dalle ore 8.00 alle 12.00 e dalle 13.00 alle 16.30
Il venerdì	dalle ore 8.00 alle 12.00 e dalle 13.00 alle 15.00

Via mail: info@led2work.com

10 | Dati tecnici

Dati collegamento	24V DC \pm 10 %
Classe di isolamento	III
Apertura del fascio di luce	100°
Durata dei LED	> 60.000 h (L80/B10)
Temperatura di esercizio	-30... +70°C
Grado di protezione	IP54
Test tecnico di sicurezza	DIN EN 62471
Colore della luce	5200-5700K
Resa dei colori	$R_a \geq 85$

Lampada a LED	Articolo no.	Lunghezza A	Intensità di corrente max.	Assorbimento potenza max.
TUBELED_40 Element DC	119010-02	190 mm	0,17 A	-4 W
TUBELED_40 Element DC	119110-02	280 mm	0,25 A	-6 W
TUBELED_40 Element DC	119210-02	365 mm	0,33 A	-8 W
TUBELED_40 Element DC	119310-02	540 mm	1,54 A	-13 W
TUBELED_40 Element DC	119410-02	715 mm	0,79 A	-19 W
TUBELED_40 Element DC	119510-02	1040 mm	1,0 A	-24 W
TUBELED_40 Element DC	119610-02	1540 mm	1,54 A	-37 W
TUBELED_40 Element DC, collegabile in cascata	119010-12	190 mm	0,17 A	-4 W
TUBELED_40 Element DC, collegabile in cascata	119110-12	280 mm	0,25 A	-6 W
TUBELED_40 Element DC, collegabile in cascata	119210-12	365 mm	0,33 A	-8 W
TUBELED_40 Element DC, collegabile in cascata	119310-12	540 mm	1,54 A	-13 W
TUBELED_40 Element DC, collegabile in cascata	119410-12	715 mm	0,79 A	-19 W
TUBELED_40 Element DC, collegabile in cascata	119510-12	1040 mm	1,0 A	-24 W
TUBELED_40 Element DC, collegabile in cascata	119610-12	1540 mm	1,54 A	-37 W

 **ATTENZIONE**

Collegamento in cascata: L'assorbimento di corrente complessivo non deve superare 8 A DC ad una TA di +30 °C max. (o 7 A DC ad una TA di +40 °C max.)



DE	Angaben gemäß Ökodesign-Verordnung 2019/2020/EU
EN	Particulars according to the Regulation ErP 2019/2020/EU (Energy-Related Products)
FR	Informations conformes au Règlement 2019/2020/UE établissant les exigences d'écoconception
ES	Información conforme al Reglamento de diseño ecológico 2019/2020/UE
IT	Dati conformi al Regolamento UE sull'ecodesign 2019/2020/UE


Es handelt sich bei **2941-5000-00-LE-332e** um eine Lichtquelle der **Energieeffizienzklasse C**

2941-5000-00-LE-332e is a light source with **energy efficiency class C**

La désignation **2941-5000-00-LE-332e** correspond à une source lumineuse de **la classe d'efficacité énergétique C**

La denominación **2941-5000-00-LE-332e** hace referencia a una fuente de luz **de clase de eficiencia energética C**

La denominazione **2941-5000-00-LE-332e** corrisponde a una sorgente luminosa con **classe di efficienza energetica C**




Es handelt sich bei **2941-5010-00-LE-83e** um eine Lichtquelle der **Energieeffizienzklasse C**

2941-5010-00-LE-83e is a light source with **energy efficiency class C**

La désignation **2941-5010-00-LE-83e** correspond à une source lumineuse de **la classe d'efficacité énergétique C**

La denominación **2941-5010-00-LE-83e** hace referencia a una fuente de luz **de clase de eficiencia energética C**

La denominazione **2941-5010-00-LE-83e** corrisponde a una sorgente luminosa con **classe di efficienza energetica C**



Enthaltene Lichtquellen:
Included light sources:
Sources lumineuses comprises :
Fuentes de luz instaladas:
Sorgenti luminose installate:

Art.-Nr. Product no. N° d'article N° de artículo Articolo no.	Light Engine	
	2941-5000-00-LE-332e	2941-5010-00-LE-83e
119010-02	0	2
119110-02	0	3
119210-02	1	0
119310-02	1	2
119410-02	2	0
119510-02	3	0
119610-02	4	2

Art.-Nr. Product no. N° d'article N° de artículo Articolo no.	Light Engine	
	2941-5000-00-LE-332e	2941-5010-00-LE-83e
119010-12	0	2
119110-12	0	3
119210-12	1	0
119310-12	1	2
119410-12	2	0
119510-12	3	0
119610-12	4	2



EU Konformitätserklärung

Beschreibung des elektrischen Betriebsmittels:

Funktion: Die LED-Leuchte dient zur Ausleuchtung eines Arbeitsbereiches
Typ/Modell: **TUBELED_40 Element DC**
Artikel-Nr.: 119010-ff, 119110-ff, 119210-ff, 119310-ff, 119410-ff, 119510-ff, 119610-ff
Baujahr: ab Oktober 2020

Es wird die Übereinstimmung mit weiteren, für das Produkt geltenden Richtlinien/Bestimmungen erklärt:

2014/30/EU	EMV-Richtlinie vom 26.02.2014
2014/35/EU	Niederspannungs-Richtlinie vom 26.02.2014
2011/65/EU	RohS-Richtlinie vom 08.06.2011
2009/125/EG	Ökodesign-Richtlinie vom 21.10.2009 mit Verordnung 2019/2020/EU
1907/2006	Verordnung (EG) Nr. 1907/2006 (REACH-Verordnung) vom 1. Juni 2008; SVHC Anteil >0,1%

Angewandte harmonisierte Normen, die zugrunde gelegt wurden:

DIN EN 55015:2016-04
DIN EN 61547:2010-03
DIN EN 60598-1:2015 + A1:2018
DIN EN 60529:2014-09
DIN EN 61347-1:2016-05
DIN EN 62471:2009-03

Jahreszahl der CE-Kennzeichenvergabe:

2022

Diese Konformitätserklärung verliert Ihre Gültigkeit, wenn das Produkt ohne unsere Zustimmung umgebaut oder verändert wird.

Pforzheim, den 28.04.2022

Jan Schiga, GF

LED2WORK GmbH
Stuttgarter Str. 13 A
75179 Pforzheim | Germany

T +49 7231 44920-00
info@led2work.com



EU Declaration of Conformity

Description of the electrical equipment:

Function:	The LED light is used to light up a working area
Type/Model:	TUBELED_40 Element DC
Item no.:	119010-ff, 119110-ff, 119210-ff, 119310-ff, 119410-ff, 119510-ff, 119610-ff
Year of manufacture:	from October 2020

Conformity with other directives/regulations that apply to the product is declared:

2014/30/EU	EMC Directive dated 26.02.2014
2014/35/EU	Low Voltage Directive dated 26.02.2014
2011/65/EU	RohS Directive dated 08.06.2011
2009/125/EG	Ecodesign Directive dated 21.10.2009 with Regulation 2019/2020/EU
1907/2006	Regulation (EC) No. 1907/2006 (REACH Directive) dated 1st June 2008; SVHC proportion >0.1%

Applied harmonised standards that have been applied:

DIN EN 55015:2016-04
DIN EN 61547:2010-03
DIN EN 60598-1:2015 + A1:2018
DIN EN 60529:2014-09
DIN EN 61347-1:2016-05
DIN EN 62471:2009-03

Year of the CE marking:

2022

This declaration of conformity shall lose its validity in the event that the product is modified or changed without our consent.

Pforzheim, 2022-04-28

Jan Schiga, Management Board

LED2WORK GmbH
Stuttgarter Str. 13 A
75179 Pforzheim | Germany

T +49 7231 44920-00
info@led2work.com



UK Declaration of Conformity

	Description of the electrical equipment:
Function:	The LED light is used to light up a working area
Type/Model:	TUBELED_40 Element DC
Item no.:	119010-ff, 119110-ff, 119210-ff, 119310-ff, 119410-ff, 119510-ff, 119610-ff
Year of manufacture:	from October 2020

Conformity with other directives/regulations that apply to the product is declared:

S.I. 2016 No. 1091	Electromagnetic Compatibility
S.I. 2016 No. 1101	Electrical Equipment (Safety) Regulations
S.I. 2012 No. 3032	Restriction of the Use of Certain Hazardous Substances in Electrical and Electronic Equipment
S.I. 2010 No. 2617	Ecodesign for Energy-Related Products Regulations

Applied harmonised standards that have been applied:

- EN IEC 55015:2019/A11:2020
- EN 61547:2009
- EN 61000-3-2:2014
- EN 61000-3-3:2013
- EN 60598-1:2015 + A1:2018
- EN 60529:1991/A2:2013/AC:2019-02
- EN 61347-1:2015
- EN 62471:2008

Year of the UKCA marking:

2022

This declaration of conformity shall lose its validity in the event that the product is modified or changed without our consent.

Pforzheim, 2022-09-28 Jan Schiga, Management Board

LED2WORK GmbH
Stuttgarter Str. 13 A
75179 Pforzheim | Germany

T +49 7231 44920-00
info@led2work.com



LED2WORK GmbH
Stuttgarter Str. 13 A
75179 Pforzheim | Germany

T +49 7231 44920-00
info@led2work.com

www.led2work.com